

Инструкция по монтажу для специалистов

VIESSMANN

Vitotrol 100 Тип UTA-RF

Термостат для помещений с аналоговым таймером и
приемником радиосигналов
для Vitodens 100-W, тип WB1B
№ заказа: 7296 064



VITOTROL 100



Указания по технике безопасности



Во избежание опасных ситуаций, физического и материального ущерба просим строго придерживаться данных указаний по технике безопасности.

Указания по технике безопасности



Внимание

Этот знак предупреждает об опасности материального ущерба и вредных воздействий на окружающую среду.

Указание

Сведения, которым предшествует слово "Указание", содержат дополнительную информацию.

Целевая группа

Данная инструкция предназначена исключительно для аттестованных специалистов.

- Работы на газовом оборудовании разрешается выполнять только специалистам по монтажу, имеющим на это допуск ответственного предприятия по газоснабжению.
- Электротехнические работы разрешается выполнять только специалистам-электрикам, аттестованным на выполнение этих работ.

Предписания

При проведении работ должны соблюдаться

- законодательные предписания по охране труда,
- законодательные предписания по охране окружающей среды,

- требования организаций по страхованию от несчастных случаев на производстве,
- соответствующие правила техники безопасности по DIN, EN, ГОСТ, ПБ и ПТБ.

Работы на установке

- Выключить электропитание установки (например, посредством отдельного предохранителя или главным выключателем) и проконтролировать отсутствие напряжения.
- Принять меры по предотвращению повторного включения установки.
- При использовании газового топлива закрыть запорный газовый вентиль и защитить его от случайного открывания.

Оглавление

Подготовка монтажа

Перед монтажом.....	4
■ Указание по применению.....	4
■ Место монтажа.....	4

Последовательность монтажа

Монтаж приемника радиосигналов.....	5
■ Открыть корпуса контроллера.....	5
■ Установить приемник радиосигналов.....	6
Монтаж термостата с часовым механизмом.....	8

Установка батарей.....	9
------------------------	---

Настройка термостата для помещений.....	10
---	----

Ввод в эксплуатацию приемника радиосигналов.....	13
--	----

Технические характеристики.....	15
---------------------------------	----

Перед монтажом

Указание по применению

Следует комбинировать только устройство Vitotrol и приемник радиосигналов только из одной упаковки, поскольку они рассчитаны исключительно друг для друга.

Место монтажа

Термостат с часовым механизмом

- Размещение в типовом помещении на внутренней стене напротив радиаторов.
- На высоте около 1,5 м от пола.
- Не устанавливать поблизости от окон и дверей.
- Не размещать в полках и нишах.
- Не устанавливать вблизи источников тепла (радиаторов, прямых солнечных лучей, камина, телевизора и т.п.).
- Должен быть обеспечен прием радиосигналов (хорошая связь с приемником радиосигналов) (см. стр. 13).

В этом типовом помещении не должны находиться другие регулирующие органы. Если на радиаторах установлены терморегулирующие вентили, эти вентили должны быть всегда полностью открыты.

Приемник радиосигналов

- Приемник должен быть установлен в водогрейном котле.
- Необходимо обеспечить прием радиосигналов (см. стр. 13) (Дальность действия в зависимости от материала и толщины стен и перекрытий составляет от 10 до 30 м).

Указание

Проводящие металлические материалы в значительной степени ухудшают прием.

Монтаж приемника радиосигналов

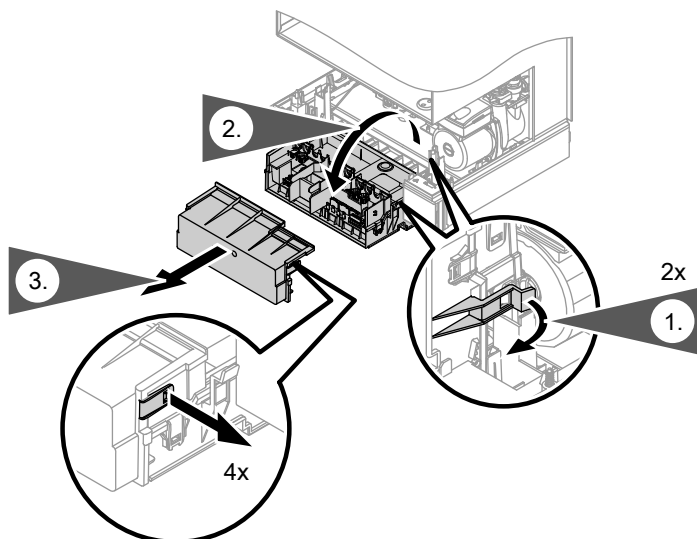
Открыть корпуса контроллера



Внимание

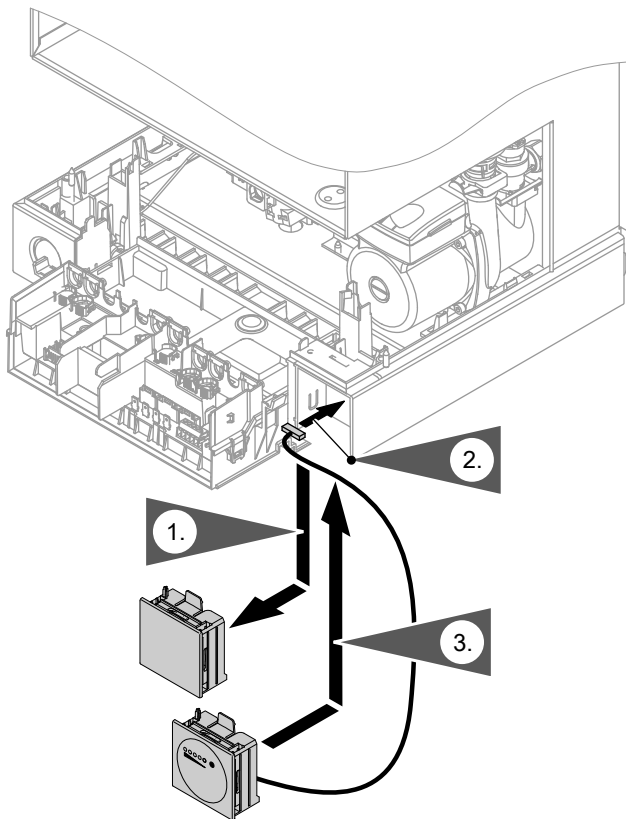
Электростатические разряды могут стать причиной повреждения электронных модулей.

Перед выполнением работ следует прикоснуться к заземленным объектам, например, к отопительным или к водопроводным трубам, чтобы обеспечить отвод электростатического заряда.



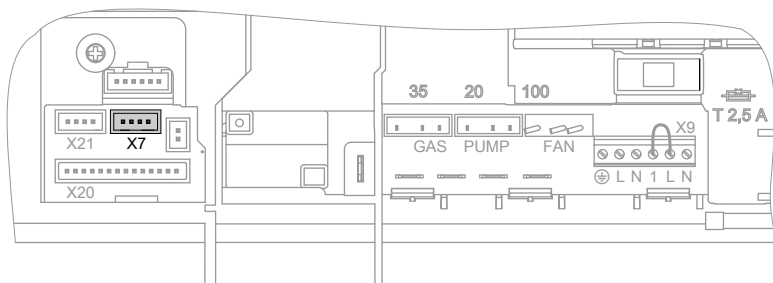
Монтаж приемника радиосигналов (продолжение)

Установить приемник радиосигналов



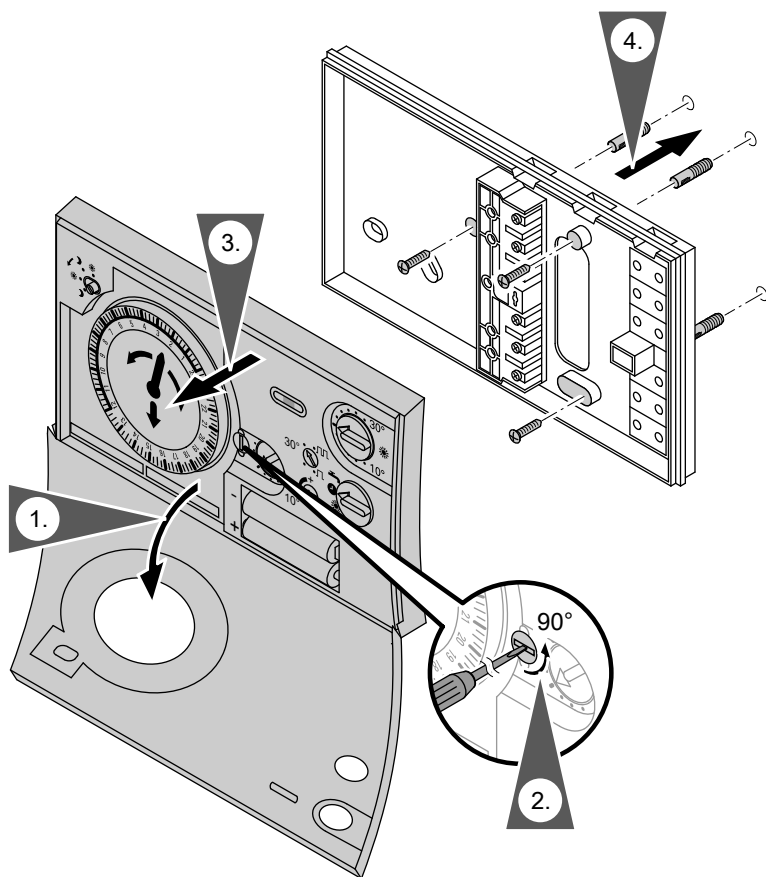
1. Снять крышку с опоры контроллера.
2. Провести кабель приемника радиосигналов через отверстие в опоре контроллера.
3. Установить приемник радиосигналов на опору контроллера.

Монтаж приемника радиосигналов (продолжение)

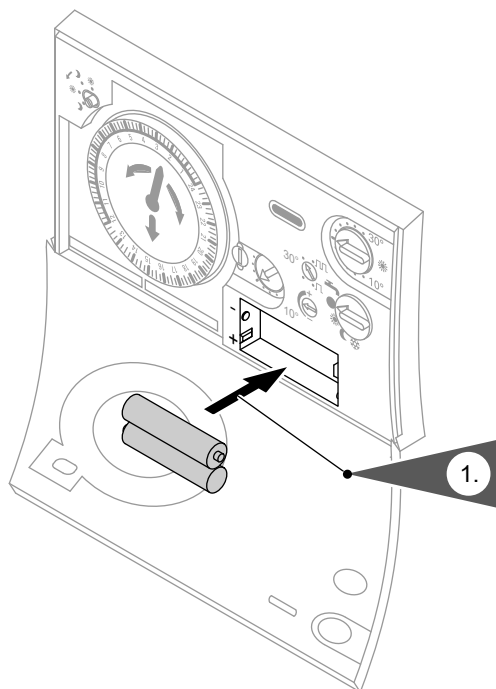


4. Ввести кабель приемника радиосигналов в корпус контроллера и вставить штекер в гнездо "X7". Штекер должен зафиксироваться с характерным щелчком.
5. Закрыть корпус контроллера и поднять контроллер вверх.

Монтаж термостата с часовым механизмом

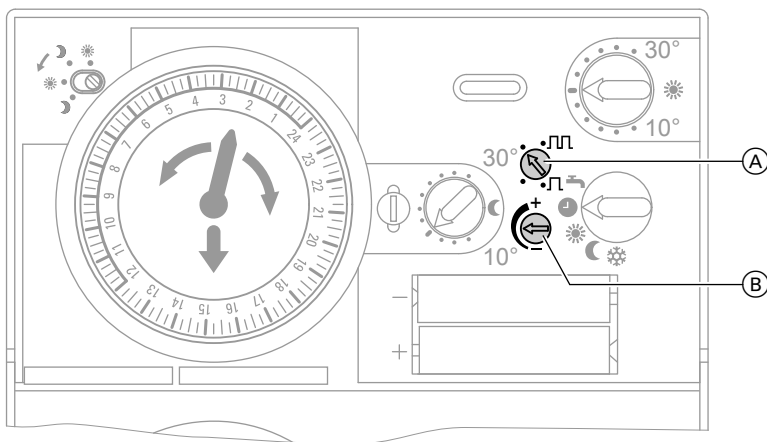


Установка батарей



1. Вставить прилагаемые батареи питания в отсек для батарей (соблюдать полярность).

Настройка термостата для помещений



Ⓐ Регулятор для электронного устройства обратной связи

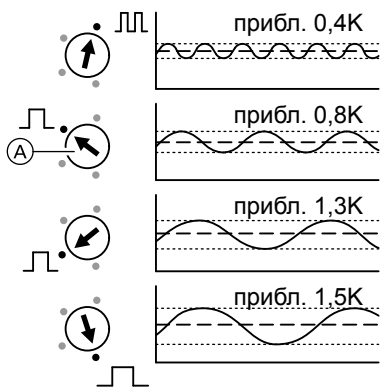
Ⓑ Регулятор для согласования температуры

Электронное устройство обратной связи (настройка гистерезиса)

Электронное устройство обратной связи оказывает влияние на гистерезис переключения.

Vitotrol 100 настроен изготовителем на стандартный режим. Эту настройку следует изменять только при необходимости согласования с отопительной установкой.

Настройка термостата для помещений (продолжение)

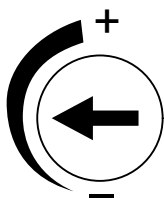


Установить регулятор электронного устройства обратной связи с помощью отвертки в нужное положение.

(A) Стандартный режим (состояние при поставке)

Коррекция температуры

Для настройки на местные условия может потребоваться коррекция температуры, например, при монтаже на холодной бетонной стене.



- Слишком высокая температура при регулировке:
повернуть регулятор для коррекции температуры в направлении "-"
- Слишком низкая температура при регулировке:
повернуть регулятор для коррекции температуры в направлении "+"

После стабилизации температуры помещения при необходимости повторить процедуру.

Указание

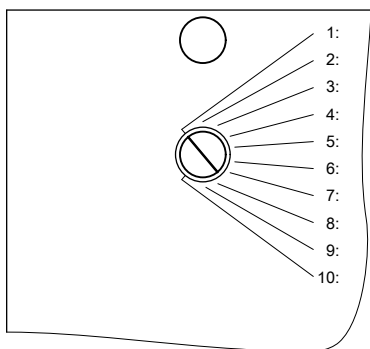
После ввода в эксплуатацию Vitotrol 100 должно пройти около 1 часа для его адаптации к окружающей температуре. Только после этого пользователь отопительной установки может выполнять свои индивидуальные настройки.

Настройка термостата для помещений (продолжение)

Приготовление горячей воды

Режим приготовления горячей воды можно изменять на поворотном переключателе, расположенном за задней стороне термостата Vitotrol.

В состоянии при поставке поворотный переключатель установлен в положение "1".



Положение поворотного переключателя	Режим приготовления горячей воды
1	Приготовление горячей воды в соответствии с установленной программой выдержек времени
2	Приготовление горячей воды независимо от установленной программы "постоянно вкл."
3	Приготовление горячей воды независимо от установленной программы "постоянно выкл."

Ввод в эксплуатацию приемника радиосигналов

В одном здании могут быть установлены несколько термостатов с часовым механизмом и приемников радиосигналов. Оба прибора согласованы друг с другом на заводе-изготовителе. Если в одном комплексе зданий устанавливаются несколько термостатов с часовым механизмом с приемниками радиосигналов, то соответствующий термостат и приемник должны работать в паре, поскольку каждый термостат с часовым механизмом может сообщаться только с настроенным на него приемником.

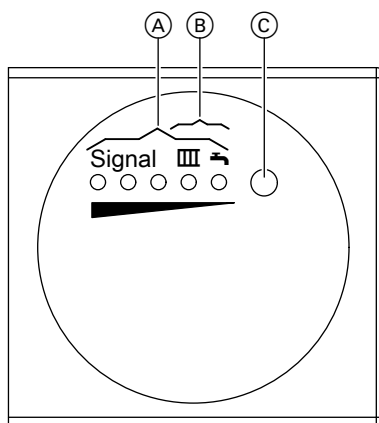
Проверка силы поля приема

Поворотный переключатель, расположенный на задней стороне термостата с часовым механизмом, перевести в положение "10".

В течение 5 минут термостат посылает сигнал каждые 4 с.

Интенсивность силы поля приема отображается посредством соответствующего количества горящих светодиодных индикаторов. См. таблицу ниже.

После ввода в эксплуатацию приемника радиосигналов снова вернуть поворотный переключатель в желаемое положение для приготовления горячей воды (см. стр. 12).








- Ⓐ Светодиодный индикатор силы поля
- Ⓑ Светодиодный индикатор положения переключающего контакта
- Ⓒ Ручное управление переключающим контактом

Горящий индикатор (справа)	Значение
нет	нет приема
1	прием недостаточен
2	прием недостаточен
3	прием достаточен
4	хороший или очень хороший прием
5	очень хороший прием

Ввод в эксплуатацию приемника радиосигналов (продолжение)

Проверить релейный выход

1. Нажать кнопку  на приемнике радиосигналов (см. рис. на стр. 13)
Светодиодный индикатор "" показывает коммутационное положение:
Индикатор горит: выход "ВКЛ"
Индикатор не горит: выход "ВЫКЛ"
2. Еще раз нажать кнопку 
Светодиодный индикатор "" показывает коммутационное положение:
Индикатор горит: выход "ВКЛ"
Индикатор не горит: выход "ВЫКЛ"
3. Выйти из режима:
нажать кнопку  на приемнике радиосигналов
или
автоматически при выключении релейного выхода путем настройки на термостате с часовым механизмом.

Технические характеристики

Термостат с часовым механизмом

Сетевое напряжение	3 В– 2 батареи LR 6
Гистерезис переключения	0,4 - 1,5 К
Потребляемая мощность	2 Вт
Класс защиты	II
Вид защиты	IP 20
Температура окружающей среды	
■ при эксплуатации	5 - 40 °С
■ при хранении и транспортировке	от -20 до 40 °С
Принцип действия	Тип 1В согласно EN 60730-1

Приемник радиосигналов

Частота приема	868 МГц
Электропитание	через контроллер
Температура окружающей среды	0 - 55 °С
Вид защиты	IP 20 согласно EN 60529
Класс защиты	II согласно EN 60730-1

- Передача от термостата с часовым механизмом происходит:
 - при каждом сигнале запроса теплогенерации и отборе тепла
 - при каждом переключении таймера для приготовления горячей воды
 - и циклически каждые 30 мин
- При сбое электроснабжения все коммутационные данные сохраняются.
В период сбоя электроснабжения запрос теплогенерации не подается.

ТОВ "Віссманн"
вул. Димитрова, 5 корп. 10-А
03680, м.Київ, Україна
тел. +38 044 4619841
факс. +38 044 4619843

Viessmann Group
ООО "Виссманн"
г. Москва
тел. +7 (495) 775-82-83
факс. +7 (495) 775-82-84
www.viessmann.ru

5369 104 GUS Оставляем за собой право на технические изменения.



Отпечатано на экологически чистой бумаге,
отбеленной без добавления хлора.