

# Инструкция по монтажу и сервисному обслуживанию

для специалистов

# VIESSMANN

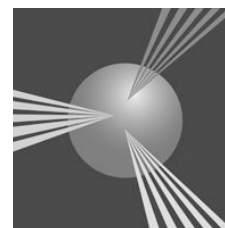
## Vitocom 100

### Тип LAN1

Телекоммуникационный интерфейс для дистанционного управления и контроля отопительных установок через Интернет, для следующих пользовательских интерфейсов:

- Vitotrol App
- Vitodata 100 ([www.vitodata100.com](http://www.vitodata100.com))

**Указано тип и область действия инструкции см. на последней странице.**



## Указания по технике безопасности



Во избежание опасных ситуаций, физического и материального ущерба просим строго придерживаться данных указаний по технике безопасности.

### Указания по технике безопасности



#### **Опасность**

Этот знак предупреждает об опасности причинения физического ущерба.



#### **Внимание**

Этот знак предупреждает об опасности материального ущерба и вредных воздействий на окружающую среду.

### **Указание**

*Сведения, которым предшествует слово "Указание", содержат дополнительную информацию.*

### **Целевая группа**

Данная инструкция предназначена исключительно для аттестованных специалистов.

- Работы на газовом оборудовании разрешается выполнять только специалистам по монтажу, имеющим на это допуск ответственного предприятия по газоснабжению.
- Электротехнические работы разрешается выполнять только специалистам-электрикам, аттестованным на выполнение этих работ.
- Первичный ввод в эксплуатацию должен осуществляться изготовителем установки или аттестованным им специализированным предприятием.

### **Предписания**

При проведении работ должны соблюдаться

- законодательные предписания по охране труда,
- законодательные предписания по охране окружающей среды,
- требования организаций по страхованию от несчастных случаев на производстве,
- соответствующие правила техники безопасности по DIN, EN, ГОСТ, ПБ и ПТБ

**Указания по технике безопасности** (продолжение)**При запахе газа****Опасность**

При утечке газа возможны взрывы, следствием которых могут явиться тяжелейшие травмы.

- Не курить! Не допускать открытого огня и искробразования. Категорически запрещается пользоваться выключателями освещения и электроприборов.
- Закрывать запорный газовый кран.
- Открыть окна и двери.
- Вывести людей из опасной зоны.
- Находясь вне здания, известить уполномоченное специализированное предприятие по газо- и электроснабжению.
- Находясь в безопасном месте (вне здания), отключить электропитание здания.

**При запахе продуктов сгорания****Опасность**

Продукты сгорания могут стать причиной опасных для жизни отравлений.

- Вывести отопительную установку из эксплуатации.
- Проветрить помещение, в котором находится установка.
- Закрывать двери в жилые помещения.

**Работы на установке**

- При использовании газового топлива закрыть запорный газовый кран и защитить его от случайного открытия.
- Выключить электропитание установки (например, посредством отдельного предохранителя или главным выключателем) и проконтролировать отсутствие напряжения.
- Принять меры по предотвращению повторного включения установки.

**Внимание**

Под действием электростатических разрядов возможно повреждение электронных элементов.

Перед выполнением работ прикоснуться к заземленным предметам, например, к отопительным или водопроводным трубам для отвода электростатического заряда.

**Ремонтные работы****Внимание**

Ремонт элементов, выполняющих защитную функцию, не допускается по соображениям эксплуатационной безопасности установки.

Дефектные элементы должны быть заменены оригинальными деталями фирмы Viessmann.

## Указания по технике безопасности (продолжение)

### Дополнительные элементы, запасные и быстроизнашивающиеся детали



#### **Внимание**

Запасные и быстроизнашивающиеся детали, не прошедшие испытание вместе с установкой, могут ухудшить эксплуатационные характеристики. Монтаж не имеющих допуска элементов, а также неразрешенные изменения и переоборудования могут отрицательным образом повлиять на безопасность установки и привести к потере гарантийных прав.

При замене использовать исключительно оригинальные детали фирмы Viessmann или запасные детали, разрешенные к применению фирмой Viessmann.

## Оглавление

### Инструкция по монтажу

#### Эксплуатационная надежность и ответственность

Эксплуатационная надежность.....	7
Ответственность.....	8

#### Подготовка к монтажу

Требования к системе.....	9
Управление с помощью Vitotrol App.....	11
Управление с помощью пользовательского интерфейса Vitodata 100.....	13
Проверка сетевых настроек.....	15

#### Последовательность монтажа

Последовательность операций.....	16
Монтаж настенного крепления.....	17
Демонтаж крышки.....	18
Обзор подключений.....	18
Установка телекоммуникационного модуля в контроллер Vitotronic.....	19
Подключение Vitocom 100 к контроллеру Vitotronic.....	19
Подключение Vitodens 3..., тип В3.....	20
Подключение к сети (LAN).....	21
Установка Vitocom 100 в настенном креплении.....	22
Подключение к сети.....	22

### Инструкция по сервисному обслуживанию

#### Ввод в эксплуатацию

Органы индикации и управления.....	23
Включение Vitocom 100.....	25
Проверка LON-соединения с контроллером Vitotronic.....	26
Регистрация пользователя и создание отопительной установки.....	27
Проверка функционирования.....	29

#### Сервисные функции

Активация техобслуживания.....	30
Регулярная проверка функционирования.....	30
Восстановление состояния при поставке.....	31

#### Устранение неисправностей

Меры по устранению неисправностей.....	32
--	----

#### Спецификации деталей

Заказ деталей.....	33
Детали.....	33

**Оглавление** (продолжение)

<b>Технические данные</b> .....	35
<b>Свидетельства</b>	
Декларация безопасности.....	36
<b>Предметный указатель</b> .....	37

## Эксплуатационная надежность



### Внимание

Vitocom 100 устанавливает связь через Интернет между подключенным контроллером Vitotronic и пользовательским интерфейсом, например, Vitodata 100 или Vitotrol App. Детальная техническая информация о функциях управления и передаваемых сообщениях содержится в инструкциях по монтажу и сервисному обслуживанию контроллера Vitotronic или теплогенератора.

### Указание

*В зависимости от пользовательского интерфейса набор функций Vitocom 100 будет отличаться.*

Соответствующий набор функций предоставляется только при соблюдении следующих условий:

- Контроллеры Vitotronic и Vitocom 100 должны быть надлежащим образом подключены и иметь правильную конфигурацию.
- Система Vitocom 100 связывается с Интернетом через DSL-маршрутизатор.

- Доступ к сети Интернет должен быть обеспечен постоянно.
- Была выполнена регистрация пользователя (см. стр. 27).
- Для передачи сообщений через Vitodata 100 необходима правильная настройка целевых устройств передачи данных на сервере Vitodata.
- Чтобы обеспечить передачу данных также в случае сбоя электропитания мы рекомендуем выполнить подключение Vitocom 100 и DSL-маршрутизатора к электросети с использованием источника бесперебойного питания.

### Указание

- *Необходимо регулярно контролировать отопительную установку и работоспособность каналов передачи данных.*
- *Для повышения эксплуатационной надежности отопительной установки мы рекомендуем принять дополнительные меры, например, по защите установки от замерзания или по контролю утечек воды.*

## ОТВЕТСТВЕННОСТЬ

Фирма Viessmann не несет ответственности за упущенную прибыль или недостигнутую экономию, а также за другой опосредованный или непосредственный косвенный ущерб, ставший причиной использования Vitocom 100, Интернет-сервиса Vitodata или программного обеспечения, а также за ущерб в результате неправильного использования.

Действуют Общие условия продаж фирмы Viessmann, содержащиеся в действующем прайс-листе фирмы Viessmann.

Услуги SMS-сообщений и электронной почты являются сервисами сетевых операторов, за которые фирма Viessmann ответственности не несет. Поэтому действуют условия сделок соответствующих сетевых операторов.



## Требования к системе

### Отопительная установка

- Устройство Vitocom 100, тип LAN1, применимо для однокотловых установок с контроллером Vitotronic с или без подключаемых отопительных отопительных контуров.
- Максимальное количество устройств (абонентов LON), состоящих из контроллеров котлового и отопительного контуров, равно 30.

### Поддерживаемые теплогенераторы

Актуальный список поддерживаемых теплогенераторов приведен в интерактивной справочной системе Vitodata 100 ( [www.vitodata100.com](http://www.vitodata100.com) ).

### IP-сеть

- DSL-маршрутизатор со свободным разъемом LAN (предоставляется заказчиком).
- Постоянное подключение к сети Интернет с "безлимитным тарифом" (**независимо** от времени и объема переданных данных), т.е. устройство Vitocom 100 постоянно поддерживает связь с сервером Vitodata.
- Динамическая IP-адресация (DHCP) в сети (LAN), заказчик должен поручить проверку специалистам **до** ввода в эксплуатацию, при необходимости выполнить корректировку.
- Установить параметры маршрутизации и безопасности в IP-сети (LAN) таким образом, чтобы порт 80 и порт 443 были разблокированы для исходящих сигналов; заказчик должен поручить проверку специалистам **до** ввода в эксплуатацию, при необходимости выполнить корректировку.

## Требования к системе (продолжение)

### Указание

*В режиме эксплуатации устройство Vitocom 100 устанавливает безопасное Интернет-соединение с сервером Vitodata. Соединение устройства Vitocom 100 с другими серверами является невозможным.*

### Учетная запись пользователя на сервере Vitodata

Для эксплуатации устройства Vitocom 100 на сервере Vitodata необходимо наличие учетной записи пользователя, такие же требования предъявляются к использованию Vitotrol App. Соответствующая регистрация осуществляется или через пользовательский интерфейс Vitodata 100 или через Vitotrol App (см. стр. 27).

### Терминал для Vitotrol App

Рекомендуемый мобильный терминал (операционная система - см. App Store):

- iPhone 4 и iPhone 4S
- iPad и iPad2
- iPod Touch с дисплеем Retina

### Терминал для пользовательского интерфейса Vitodata 100

ПК со следующим оснащением:

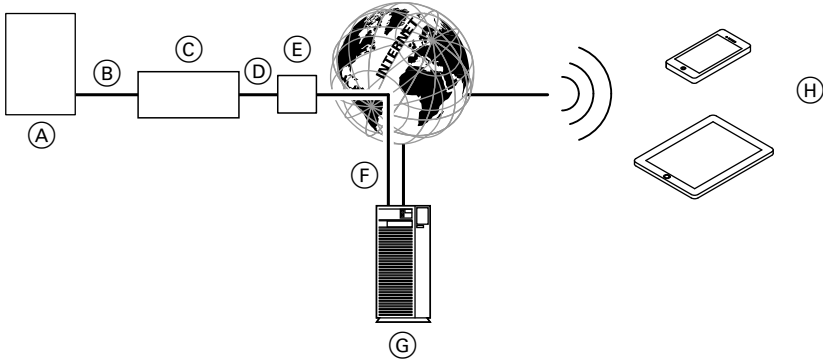
- Пользовательский интерфейс Windows XP, Windows Vista, Windows 7
- Веб-браузер Microsoft Internet Explorer, версия 8.0 или Mozilla Firefox, версия 3.0
- Активное соединение с Интернетом

### Целевые устройства передачи данных

- Оконечное устройство (например, ПК) для получения электронной почты.
- Мобильный телефон для получения сообщений SMS (только с Интернет-сервисом "Управление неисправностями Vitodata 100").
- Факс-аппарат для получения факсимильных сообщений (только с Интернет-сервисом "Управление неисправностями Vitodata 100").

## Управление с помощью Vitotrol App

Для дистанционного управления отопительными установками Viessmann с помощью контроллеров Vitotronic через IP-сети.



- Ⓐ Теплогенератор с контроллером (см. стр. 9)
- Ⓑ Соединительный кабель LON
- Ⓒ Vitocom 100
- Ⓓ IP-сеть (предоставляется заказчиком)
- Ⓔ DSL-маршрутизатор (предоставляется заказчиком)
- Ⓕ Безопасное соединение с сервером Vitodata через сеть Интернет
- Ⓖ Сервер Vitodata
- Ⓗ Мобильный терминал (см. стр. 10) с Vitotrol App:
  - Дистанционное управление отопительной установкой
  - Опрос сообщений

## Функции

### Функции управления Vitotrol App

- Настройка заданных значений температуры
- Настройка режимов работы
- Опрос эксплуатационных состояний и значений температуры

### Указание

- С помощью Vitotrol App пользователь с использованием одного оконечного устройства одновременно может получить доступ только к одной установке.
- Дополнительная информация о Vitotrol App находится на сайте [www.viessmann.de/vitotrol-app](http://www.viessmann.de/vitotrol-app).

## Управление с помощью Vitotrol App (продолжение)

### Пересылка сообщений

Сообщения, поступающие на отопительную установку, например, сигналы о неисправности датчиков или горелки, передаются на Vitocom 100 через LON. Устройство Vitocom 100 пересылает эти сообщения на сервер Vitodata. Vitotrol App периодически опрашивает статус отопительной установки и отображает сообщения.

### Указание

*Сообщения отопительной установки отображаются только в том случае, если система Vitotrol App активирована на мобильном терминале.*

### Содержание сообщений

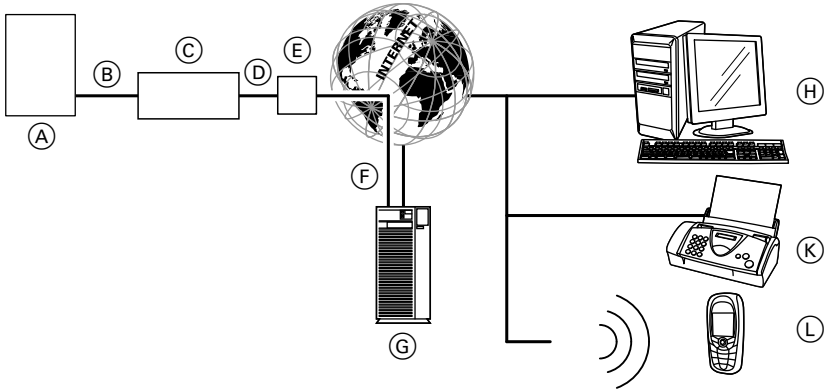
- вид сообщения
- код сообщения
- текст сообщения



Инструкция по монтажу и сервисному обслуживанию теплогенератора

## Управление с помощью пользовательского интерфейса Vitodata 100

Для дистанционного контроля и управления отопительными установками Viessmann с помощью контроллеров Vitotronic через IP-сети.



- Ⓐ Теплогенератор с контроллером (см. стр. 9)
- Ⓑ Соединительный кабель LON
- Ⓒ Vitocom 100
- Ⓓ IP-сеть (предоставляется заказчиком)
- Ⓔ DSL-маршрутизатор (предоставляется заказчиком)
- Ⓕ Безопасное соединение с сервером Vitodata через сеть Интернет
- Ⓖ Сервер Vitodata, регистрация и вход в систему через [www.vitodata100.com](http://www.vitodata100.com)
- Ⓗ Компьютер:
  - Дистанционное управление отопительной установкой через пользовательский интерфейс Vitodata 100
  - Прием сообщений по электронной почте
- Ⓚ Телефакс-аппарат для получения сообщений (только с Интернет-сервисом "Управление неисправностями Vitodata 100")
- Ⓛ Мобильный телефон для получения SMS-сообщений (только с Интернет-сервисом "Управление неисправностями Vitodata 100")

## Управление с помощью пользовательского... (продолжение)

### Функции

#### Функции управления Vitodata 100

- Настройка заданных значений температуры, наклон и уровень кривой отопления
- Настройка режимов работы, программ отпуска и временных программ
- Настройка режима вечеринки и экономичного режима
- Опрос эксплуатационных состояний и значений температуры

#### Пересылка сообщений

Сообщения, поступающие на отопительную установку, например, сигналы о неисправности датчиков или горелки, передаются на Vitocom 100 через LON. Устройство Vitocom 100 пересылает эти сообщения на сервер Vitodata. В пользовательском интерфейсе Vitodata 100 возможно отображение этих сообщений. Если на сервере Vitodata сохранены целевые устройства передачи данных (электронная почта, факс, SMS), то сообщения автоматически пересылаются на эти целевые устройства.

#### Указание

*Для пересылки сообщений по факсу или SMS необходим Интернет-сервис "Управление неисправностями Vitodata 100" (в комплекте поставки Vitocom 100, бесплатно в течение 3 лет).*

#### Содержание сообщений

- Дата и время
- Наименование установки
- Текст сообщения
- Код неисправности
- Статус неисправности



Инструкция по монтажу и сервисному обслуживанию теплогенератора

## Проверка сетевых настроек

Поручить специалисту проверку DSL-маршрутизатора, при необходимости выполнить корректировку:

- Динамическая IP-адресация (DHCP) должна быть активирована.
- Порт 80 и порт 443 должны быть разблокированы для исходящих сигналов.

## Последовательность операций

Операция		Ответственный	Страница
<b>Монтаж</b>			
1	Проверка требований к системе.	Специалист по отопительной технике/специалист по компьютерной технике	9
2	Монтаж настенного крепления.	Специалист по отопительной технике	17
3	Установка телекоммуникационного модуля в контроллер Vitotronic.	Специалист по отопительной технике	См. в инструкции по монтажу телекоммуникационного модуля
4	Подключение Vitocom 100 к контроллеру Vitotronic.	Специалист по отопительной технике	
5	Подключение Vitocom 100 к Vitodens 3..., тип В3...	Пользователь установки	20
6	Подключение Vitocom 100 к сети (LAN).	Специалист по отопительной технике/специалист по компьютерной технике	21
7	Монтаж Vitocom 100 на настенном креплении.	Специалист по отопительной технике	22
8	Подключение к сети электропитания	Специалист по отопительной технике	22
<b>Ввод в эксплуатацию</b>			
9	Включение Vitocom 100.	Специалист по отопительной технике	25
10	Проверка LON-соединения с контроллером Vitotronic.	Специалист по отопительной технике	26
11	Регистрация пользователя и создание отопительной установки.  ■ Управление с помощью Vitotrol App ■ Управление с помощью пользовательского интерфейса Vitodata 100	Специалист по отопительной технике/пользователь установки	27
			28
			29
12	Имитация неисправности на отопительной установке и проверка связи.	Специалист по отопительной технике	29



## Монтаж настенного крепления



### Внимание

Место монтажа должно быть сухим и защищенным от воздействия отрицательной температуры.  
Обеспечить температуру окружающей среды в диапазоне 0 - 40 °С.

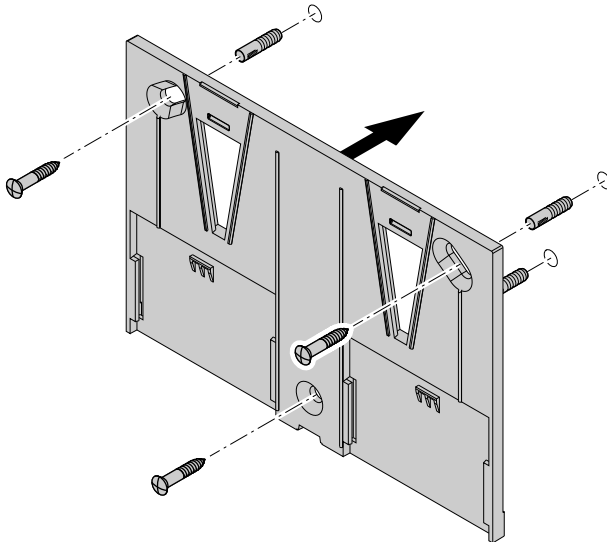
### Указание

При выборе места монтажа учитывать длину соединительных кабелей (в комплекте поставки).

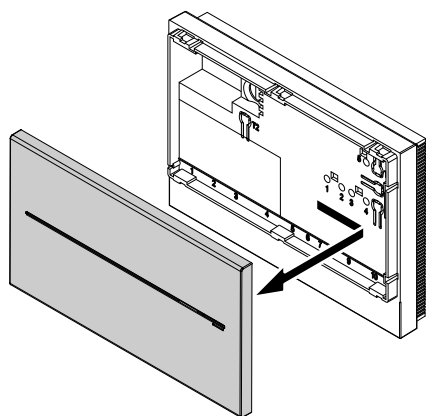
### Соединительные кабели

### Длина

Соединительный кабель LAN (заказчик может поручить удлинение специалисту)	2 м
Соединительный кабель LON, красный (удлинение возможно с использованием принадлежностей, см. инструкцию по монтажу телекоммуникационного модуля)	7 м
Соединительный кабель блока питания	около 1,9 м

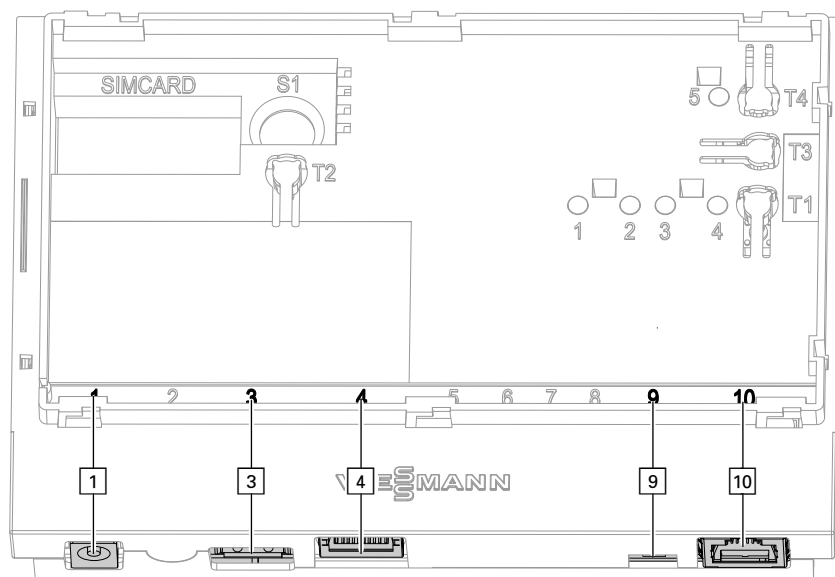


## Демонтаж крышки



Монтаж в обратной последовательности.

## Обзор подключений



**1** Подключение блока питания, 5 В–, внутри +, снаружи –, мин. 1,6 А (см. стр. 25)

**3** Сервисный интерфейс: Только для специалистов фирмы-изготовителя!

## Обзор подключений (продолжение)

- 4 Разъем RJ 45 для соединительного кабеля LAN к DSL-маршрутизатору (см. стр. 21 и "Значение индикации", стр. 24)
- 10 Разъем RJ 45 для соединительного кабеля LON (красный) к контроллеру Vitotronic (см. инструкцию по монтажу телекоммуникационного модуля)
- 9 Оконечное сопротивление LON, в состоянии при поставке активировано (переключатель в положении слева, не изменять)

## Установка телекоммуникационного модуля в контроллер Vitotronic



Инструкция по монтажу телекоммуникационного модуля

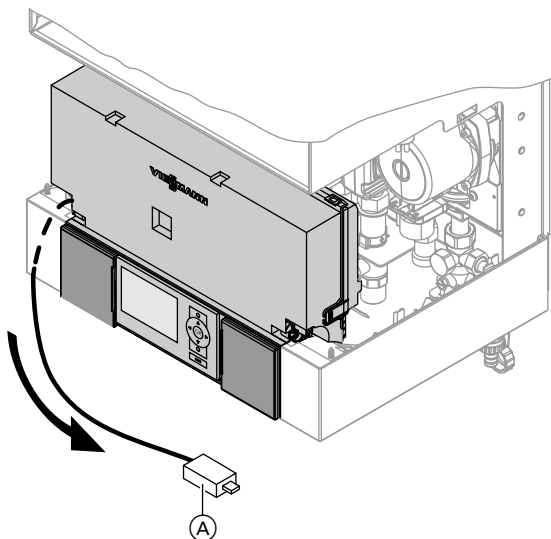
## Подключение Vitocom 100 к контроллеру Vitotronic



Инструкция по монтажу телекоммуникационного модуля

## Подключение Vitodens 3..., тип В3...

### Vitodens 300-W, тип В3НА



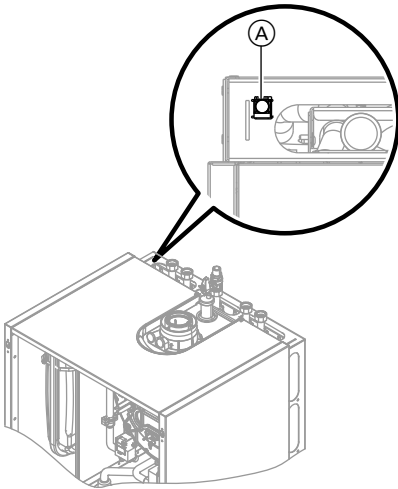
1. Извлечь кабель с LON-разъемом RJ 45 (A) из держателя контроллера по направлению вниз.
2. Подключить соединительный кабель LON к разьему LON на Vitodens и к разьему LON 10 на Vitocom 100.

### Vitodens 333-F, тип В3ТА, и Vitodens 343-F, тип В3UA

#### Указание

Разъем LON (A) может быть расположен слева или справа, а также под боковыми проходными отверстиями.

## Подключение Vitodens 3..., тип ВЗ... (продолжение)



Подключить соединительный кабель LON к разъему LON на Vitodens и к разъему LON **10** на Vitocom 100.

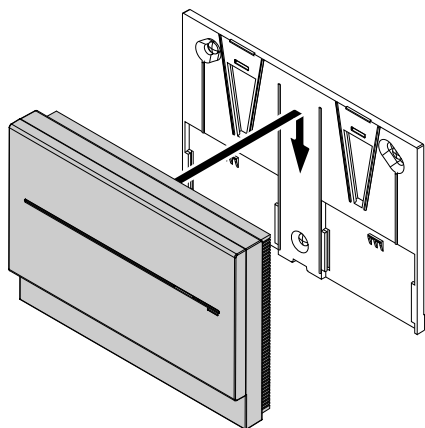
## Подключение к сети (LAN)

1. Подключить соединительный кабель LAN к разъему LAN **4** на Vitocom 100.
2. Свободный конец соединительного кабеля LAN подсоединить к гнезду LAN DSL-маршрутизатора **или** к сети, выполненной заказчиком.



Документация DSL-маршрутизатора (предоставляется заказчиком)

## Установка Vitocom 100 в настенном креплении



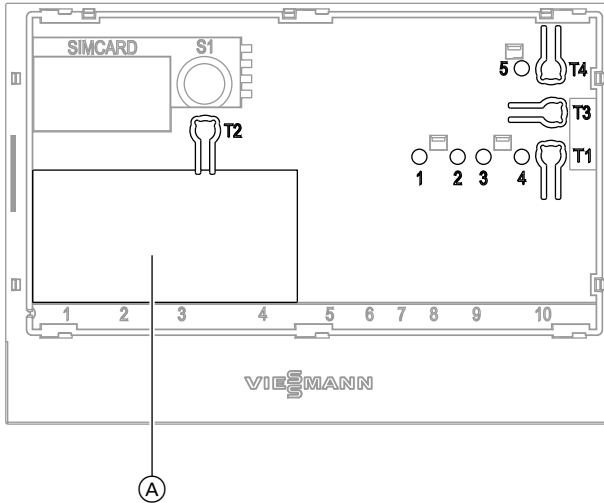
## Подключение к сети

См. раздел "Включение Vitocom 100"  
на стр. 25.

## Органы индикации и управления

### Без крышки

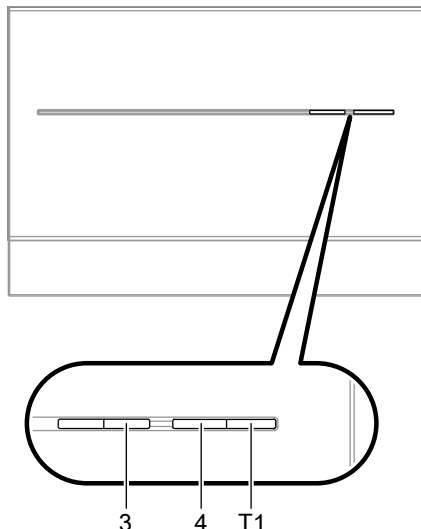
Снять крышку (см. стр. 18).



- Ⓐ Фирменная табличка
- "T1" Кнопка техобслуживания (см. стр. 30)
- "T2" Без функции
- "T3" Клавиша LON, только при привязке Vitocom 100 к системам вышестоящего уровня (передача Service-PIN).
- "T4" Клавиша сброса (см. стр. 31)
- "1" Сервисная индикация LON (зеленый индикатор)
- "2" Без функции
- "3" Статус IP-соединения (зеленый или желтый индикатор)
- "4" Индикация рабочего состояния (зеленый или красный индикатор)
- "5" Индикация передачи данных через сервисный интерфейс (зеленый индикатор)

## Органы индикации и управления (продолжение)

### С крышкой



- "T1" Кнопка техобслуживания (см. стр. 30)
- "3" Статус IP-соединения (зеленый или желтый индикатор)
- "4" Индикация рабочего состояния (зеленый или красный индикатор)

### Значение индикации

#### Сервисная индикация LON "1"

Мигает зеленый	Проверка абонентов LON успешна (см. стр. 26).
----------------	---

#### Статус IP-соединения "3"

Мигает желтый/горит желтый	Установление соединения (см. стр. 25) или обрыв соединения (см. стр. 32) с DSL-маршрутизатором (DHCP-сервером), с Интернетом или с сервером Vitodata.
----------------------------	---

Горит зеленый	Соединение с сервером Vitodata установлено.
---------------	---

Мигает зеленый	Происходит передача данных между Vitocom 100 сервером Vitodata.
----------------	---

#### Индикация рабочего состояния "4"

Горит красный	Техническое обслуживание активировано (см. стр. 30).
---------------	--

Мигает красный	Неисправность отопительной установки.
----------------	---------------------------------------

Мигает зеленый более 3 минут	Неисправность при инициализации Vitocom 100 (см. стр. 32).
------------------------------	--

Горит зеленый	"Нормальный режим работы", без неисправностей отопительной установки и Vitocom 100.
---------------	---



## Органы индикации и управления (продолжение)

Мигает зеленый	Происходит инициализация Vitocom 100, после подключения блока питания или нажатия клавиши сброса.
Быстро мигает зеленый	Устанавливается обновление ПО. Прибор <b>не</b> должен отсоединяться от сети электропитания.

## Включение Vitocom 100



### Внимание

Если параметры блока питания будут несовместимы с потребляемой мощностью устройства Vitocom 100, это может стать причиной неисправностей в работе и повреждения блока питания или Vitocom 100.

Использовать только прилагаемый блок питания.

1. Подключить штекер низковольтной стороны прилагаемого блока питания к разъему **1** (см. стр. 18) на Vitocom 100.
2. Подключить блок питания в сетевую розетку 230 В~. Производится инициализация Vitocom 100 (см. "Инициализация").

## Инициализация

При инициализации Vitocom 100 по очереди выполняются следующие процессы:

### 1. Vitocom 100 запускается и загружает внутреннее рабочее программное обеспечение

Индикация рабочего состояния "4" (см. стр. 23) мигает зеленым цветом **через макс. 40 секунд**. Через несколько минут индикатор рабочего состояния "4" горит зеленым цветом.

2. **Соединение с сервером Vitodata**  
Индикация статуса IP-соединения "3" (см. стр. 23) сообщает о состоянии установления соединения:
  - Медленно мигает желтым: Vitocom 100 подключается к IP-сети заказчика (получить IP-адрес DHCP-сервера).
  - Быстро мигает желтым: Соединение с сетью Интернет установлено.
  - Горит желтым: Соединение с сервером Vitodata устанавливается.
  - Горит зеленым: Безопасное соединение с сервером Vitodata установлено.

## Включение Vitocom 100 (продолжение)

### 3. Соединение с контроллером Vitotronic через LON

Vitocom 100 создает список всех абонентов LON.

#### **Указание**

*Установление соединения через LON может длиться несколько минут.*

### Инициализация выполнена успешно

Устройство Vitocom 100 готово к работе. Светодиодные индикаторы рабочего состояния "4" и статуса IP-соединения "3" горят зеленым цветом.

### Инициализация не выполнена

Если при инициализации возникла ошибка, соответствующие светодиодные индикаторы сообщают об этом. Информация об устранении неисправностей приведена на стр. 32.

## Проверка LON-соединения с контроллером Vitotronic

Для проверки LON-соединения следует выполнить проверку абонентов LON на контроллере Vitotronic.

#### Исходные условия

- Устройство Vitocom 100 подключено к контроллеру Vitotronic через LON.
- Все приборы включены.
- Контроллерам Vitotronic присвоены номера абонентов LON.
- Контроллер Vitotronic является устройством обработки неисправностей.

#### **Указание**

*Устройство Vitocom 100 имеет номер абонента LON "99" (неизменяемый).*



#### **Выполнение проверки абонентов**

- Инструкция по монтажу и сервисному обслуживанию теплогенератора или
- Инструкция по сервисному обслуживанию контроллера Vitotronic

#### **Указание**

*Если проверка абонентов была успешной, сервисный индикатор LON "1" мигает зеленым цветом (см. стр. 23) на Vitocom 100 в течение около 1 минуты и на дисплее Vitotronic появляется "Check OK".*

## Проверка LON-соединения с контроллером... (продолжение)

### Обновление списка абонентов LON

В следующих случаях список абонентов LON должен быть обновлен в устройстве Vitocom 100:

- Имеется новый абонент LON.
- Абонент LON был удален.
- Телекоммуникационный модуль LON был заменен при имеющемся абоненте.

Для обновления списка абонентов LON нажимать клавишу сброса "**T4**" (см. стр. 23) в течение приблизительно 10 секунд.

#### **Указание**

*Если клавиша сброса была нажата приблизительно в течение 30 секунд, устройство Vitocom 100 возвращается в состояние при поставке.*

## Регистрация пользователя и создание отопительной установки

Для управления отопительной установкой с помощью пользовательского интерфейса Vitodata 100 и Vitotrol App на сервере Vitodata необходимо создать учетную запись пользователя и отопительную установку. Для этого необходимо выполнить **одноразовую** регистрацию пользователя.

### С помощью Vitotrol App

1. Запустить Vitotrol App.
2. Нажать "**Настроить доступ**" и заполнить **все** поля регистрационного формуляра.

#### **Указание**

- В поле "**Пароль**" ввести новый пароль (мин. 6 символов: a..z, A..Z, 0..9) и подтвердить его еще раз в поле "**Повторить ввод пароля**".
- "**Серийный номер**" находится на фирменной табличке Vitocom 100 (см. стр. 23).



## Регистрация пользователя и создание... (продолжение)

3. Нажать **"Зарегистрировать"**.  
Сообщение электронной почты (с темой: "Ваша регистрация Vitodata 100"), содержащее ссылку активации, отправляется на ранее указанный адрес электронной почты.
4. Открыть сообщение в папке входящей почты и нажать на содержащуюся в нем ссылку активации для завершения регистрации.  
Учетная запись пользователя и установка созданы.
5. В Vitotrol App нажать **"Войти"** и выполнить вход в систему с использованием следующих данных:

Имя пользователя:	указанный адрес эл. почты
Пароль:	указанный пароль

Теперь управление отопительной установки можно осуществлять с помощью Vitotrol App.



Интерактивная справочная система Vitotrol App

### **Указание**

*С помощью указанных данных доступа вход в систему также возможен через пользовательский интерфейс Vitodata 100.*

## Через пользовательский интерфейс Vitodata 100

### Регистрация пользователя

1. Открыть "http://www.vitodata100.com" с использованием Интернет-браузера.
2. Нажать **"Регистрация"** на стартовой странице и заполнить **все** поля регистрационного формуляра.
3. Нажать **"Продолжить"**.
4. Считать код подтверждения на отображаемом изображении и ввести его. Принять условия пользования, отметив соответствующую опцию "галочкой".
5. Нажать **"Зарегистрировать"**.  
Сообщение электронной почты (с темой: "Ваша регистрация Vitodata 100"), содержащее ссылку активации, отправляется на ранее указанный адрес электронной почты.

### **Указание**

*В поле **"Пароль"** ввести новый пароль (мин. 6 символов: a..z, A..Z, 0..9) и подтвердить его еще раз в поле **"Повторить ввод пароля"**.*

## Регистрация пользователя и создание... (продолжение)

- Открыть сообщение в папке входящей почты и нажать на содержащуюся в нем ссылку активации для завершения регистрации. Регистрация пользователя завершена. Учетная запись пользователя создана.
- Выбрать **"Создать новую установку"**, выбрать тип установки **"Vitosom 100, тип LAN1"** и ввести **"Серийный номер"**.

### Указание

*Серийный номер находится на фирменной табличке Vitosom 100 (см. стр. 23).*

### Создание отопительной установки

- Открыть "http://www.vitodata100.com" с использованием Интернет-браузера и войти на сервер Vitodata.

Имя пользователя:      указанный адрес эл. почты  
Пароль:                    указанный пароль



Интерактивная справочная система Vitodata 100

## Проверка функционирования

- Выполнить моделирование неисправности отопительной установки, например, неисправность датчика.



Инструкция по сервисному обслуживанию теплогенератора

### Указание

- Устранение неисправности подтверждается сообщением.
- Если неисправность не была устранена, то в течение следующих трех дней это сообщение будет отправляться повторно.

- Проверить следующее:
  - Индикатор рабочего состояния "4" (см. стр. 23) мигает красным цветом.
  - Сообщение о неисправности отображается в Vitotrol App и отправляется на целевые устройства передачи данных, указанные в Vitodata 100.

## Активация техобслуживания

Эта функция отменяет передачу сообщений отопительной установки на сервер Vitodata, например, о необходимости техобслуживания.

1. Перед началом работ на отопительной установке временно (в течение около 1 с) нажать кнопку техобслуживания.
  - Индикатор рабочего состояния "4" (см. стр. 23) горит красным цветом.
  - Сообщение "Кнопка техобсл. активир." отображается в Vitotrol App и отправляется на целевые устройства передачи данных, указанные в Vitodata 100.

### **Указание**

*Если кнопка техобслуживания не была нажата при проведении техобслуживания, в зависимости от вида операции производится отправка сообщения о неисправности.*

2. После выполненного техобслуживания снова временно (около 1 с) нажать кнопку техобслуживания.
  - Цвет индикатора рабочего состояния "4" (см. стр. 23) изменяется с красного на зеленый (если в отопительной установке отсутствуют неисправности).
  - Сообщение "Кнопка техобсл. деактивир." отображается в Vitotrol App и отправляется на целевые устройства передачи данных, указанные в Vitodata 100.

### **Указание**

*Через 8 часов производится автоматический сброс функции техобслуживания.*

## Регулярная проверка функционирования

Работоспособность каналов передачи данных должна проверяться регулярно (см. "Проверка функционирования" на стр. 29).

## Восстановление состояния при поставке

Нажимать клавишу сброса **"Т4"** (см. стр. 23) так долго (около 30 секунд), пока не погаснет индикатор рабочего состояния **"4"** и индикатор статуса IP-соединения **"3"**.

Выполняются следующие операции:

- Производится обновление списка абонентов LON устройства Vitocom 100.
- Производится повторная инициализация Vitocom 100 (см. стр. 25).

## Меры по устранению неисправностей

Индикация неисправностей на Vitocom 100 производится с помощью различных светодиодных индикаторов (см. стр. 23).

### Неисправности со светодиодной индикацией

	Вид неисправности и меры по устранению
<b>Статус IP-соединения "3"</b>	
Медленно мигает желтым	Невозможно получить IP-адрес. <ul style="list-style-type: none"> <li>■ Проверить соединительный кабель LAN.</li> <li>■ Проверить маршрутизатор, настроено ли DHCP; проверить другие настройки сети.</li> <li>■ При необходимости заменить Vitocom 100.</li> </ul>
Быстро мигает желтым	IP-адрес получен, однако Интернет-соединение отсутствует. <ul style="list-style-type: none"> <li>■ Проверить Интернет-соединение с другими абонентами LAN, например, с ноутбуком.</li> <li>■ Если Интернет-соединение отсутствует также и с другими абонентами LAN, поручить специалисту проверку DSL-маршрутизатора.</li> </ul>
Горит желтым	Интернет-соединение имеется, однако невозможно установить связь с сервером Vitodata. Один раз извлечь блок питания из розетки и снова подключить приблизительно через 15 секунд. Попытка соединения повторяется (см. стр. 25).
<b>Индикация рабочего состояния "4"</b>	
Мигает зеленый более 3 минут	Ошибка при инициализации Vitocom 100 <ul style="list-style-type: none"> <li>■ Извлечь блок питания из розетки и снова подключить приблизительно через 15 секунд.</li> <li>■ При необходимости заменить Vitocom 100.</li> </ul>

### Неисправности без светодиодной индикации

Неисправность	Меры по устранению
Все индикаторы на Vitocom 100 выключены.	Проверить подключение Vitocom 100 к сети электропитания.
Сообщения отображаются в Vitotrol App, однако передаются не на все целевые устройства передачи данных.	Проверить настройку целевых устройств передачи данных в Vitodata 100.
Vitocom 100 передает сообщение "Сбой абонента".	Проверить соединительные кабели LON.



## Заказ деталей

### Необходимы следующие данные:

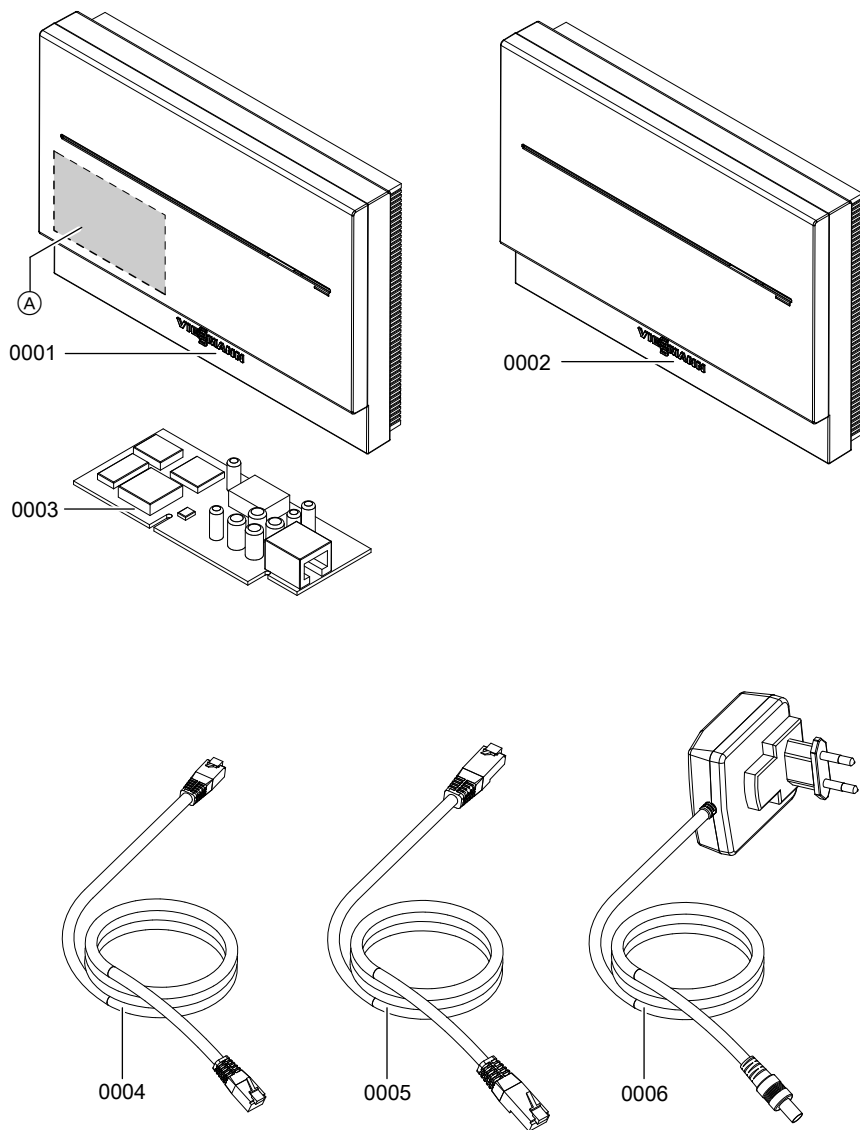
- Заводской номер (см. фирменную табличку Vitocom 100 (A))
- Номер позиции детали (из этой спецификации)

Стандартные детали можно приобрести через местную торговую сеть.

## Детали

- 0001 Vitocom 100
- 0002 Корпус
- 0003 Телекоммуникационный модуль LON
- 0004 Соединительный кабель LAN
- 0005 Соединительный кабель LON, красный
- 0006 Блок питания

**Детали** (продолжение)



Ⓐ Фирменная табличка  
Vitocom 100 (под крышкой)

## Технические данные

### Vitocom 100, тип LAN1

Рабочее напряжение	5 В–
Номинальный ток	1,6 А
Потребляемая мощность	8 Вт
Класс защиты	II
Степень защиты	IP 30 согласно EN 60 529
Допуст. температура окружающей среды	
■ в режиме эксплуатации	от 0 до +55 °С Использование в жилых помещениях и в котельных (при нормальных условиях окружающей среды)
■ при хранении и транспортировке	от –20 до +85 °С

### Блок питания

Номинальное напряжение	100 - 240 В~
Номинальная частота	50/60 Гц
Номинальный ток	0,25 А
Выходное напряжение	5 В–
Выходной ток	1,6 А
Класс защиты	II
Допуст. температура окружающей среды	
■ в режиме эксплуатации	от 0 до +40 °С
■ при хранении и транспортировке	от –40 до +70 °С

## Декларация безопасности

Мы, фирма Viessmann Werke GmbH & Co KG, D-35107 Аллендорф, заявляем под собственную ответственность, что изделие **Vitocom 100, тип LAN1**, соответствует следующим стандартам:

EN 50090-2-2  
EN 55011  
EN 55014-1  
EN 55014-2  
EN 55022

EN 55024  
EN 60335-1  
EN 61000-3-2  
EN 62233

В соответствии с положениями указанных ниже директив данному изделию присвоено обозначение **CE**:

2006/95/EC

2004/108/EC

Аллендорф, 04 октября 2011 года

Viessmann Werke GmbH&Co KG



по доверенности Манфред Зоммер

## Предметный указатель

- D**  
 DHCP.....9, 15, 32  
 DSL-маршрутизатор.....9, 11, 15
- I**  
 iPad.....10  
 iPhone.....10  
 iPod.....10  
 IP-адрес.....15  
 IP-адресация.....9  
 IP-сеть.....11, 13
- L**  
 LON  
 ■ проверка соединения.....26  
 ■ установление соединения.....26
- S**  
 SMS.....8
- V**  
 Vitotrol App.....27
- A**  
 Абоненты LON.....9
- Б**  
 Безопасное соединение.....11, 13  
 Блок питания.....33  
 ■ выходное напряжение.....35  
 ■ выходной ток.....35  
 ■ класс защиты.....35  
 ■ номинальная частота.....35  
 ■ номинальное напряжение.....35  
 ■ номинальный ток.....35  
 ■ температура окружающей среды.....35  
 Браузер.....10
- В**  
 Ввод в эксплуатацию.....23  
 Веб-браузер.....10  
 Веб-сервер.....11, 12, 13, 14  
 Вид сообщения.....12, 14
- Восстановление состояния при  
 поставке.....31  
 Выходное напряжение.....35  
 Выходной ток.....35
- Д**  
 Данные доступа.....28  
 Детали.....33  
 Динамическая IP-адресация.....9  
 Дистанционное управление.....11, 13  
 Дистанционный контроль.....11, 13  
 Доступ к Интернет.....7
- З**  
 Заводской №.....33  
 Заданное значение темпера-  
 туры.....11, 14  
 Запасные детали.....33  
 Защита от замерзания.....7
- И**  
 Имя пользователя  
 ■ для Vitotrol App.....28  
 ■ для пользовательского интер-  
 фейса Vitodata 100.....29  
 Индикатор неисправности.....30  
 Индикатор рабочего состояния.....31  
 Индикатор техобслуживания и неис-  
 правности.....30  
 Индикация неисправностей.....32  
 Индикация передачи данных через  
 сервисный интерфейс.....23  
 Индикация рабочего состояния 23, 24  
 Инициализация.....25, 26  
 Интерактивная справочная система  
 Vitodata 100.....29  
 Интернет-браузер.....10
- К**  
 Каскадный контроллер.....9  
 Клавиша LON.....23  
 Клавиша сброса.....23, 27, 31  
 Класс защиты.....35

**Предметный указатель** (продолжение)

Кнопка техобслуживания.....23, 24, 30  
 Код подтверждения.....28  
 Код сообщения.....12, 14  
 Контроллер Vitotronic.....11, 13  
 Кривая отопления.....14

**М**

Меры по устранению неисправностей.....32  
 Место монтажа.....17  
 Мобильный телефон.....13  
 Монтаж.....16  
 Монтаж настенного крепления.....17  
 Монтировать настенное крепление 17

**Н**

Неисправность  
 ■ Vitocom 100.....24  
 ■ отопительной установки.....24  
 Неисправность в работе.....32  
 Номер абонента LON.....26  
 Номинальная частота.....35  
 Номинальное напряжение.....35  
 Номинальный ток.....35

**О**

Обзор подключений.....18  
 Обрыв соединения.....24  
 Общие коммерческие условия.....28  
 Общие условия продаж фирмы.....8  
 Однокотловая установка.....9  
 Оконечное сопротивление LON.....19  
 Опрос эксплуатационного состояния.....11, 14  
 Органы индикации.....23  
 Органы управления.....23  
 Ответственность.....8

**П**

Параметры безопасности.....9  
 Параметры блока питания.....25

Пароль  
 ■ для Vitotrol App.....28  
 ■ для пользовательского интерфейса Vitodata 100.....29  
 Пересылка сообщений.....12, 14  
 Планшетный ПК.....11  
 Подключение  
 ■ блок питания.....18  
 ■ к контроллеру Vitotronic.....16, 19  
 ■ к сети (LAN).....16, 21  
 Подключение LAN.....19, 21  
 Подключение LON.....19  
 Подключение к сети.....22  
 Подключения.....18  
 Получение IP-адреса.....25  
 Получение факсимильных сообщений.....10  
 Пользовательский интерфейс...7, 10  
 Пользовательский интерфейс Vitodata 100.....13  
 Порт 443.....9, 15  
 Порт 80.....9, 15  
 Проверка абонентов.....26  
 Проверка абонентов LON.....24  
 Проверка абонентов LON.....26  
 Проверка связи.....16  
 Проверка сетевых настроек.....15  
 Проверка соединения.....16  
 Проверка соединения через LON...26  
 Проверка функционирования.....29  
 Программа отпуска.....14  
 Протокол HTTPS.....11, 13

**Р**

Рабочее напряжение.....35  
 Рабочее ПО.....25  
 Регистрационный формуляр.....27, 28  
 Регистрация пользователя..16, 27, 28  
 Режим вечеринки.....14  
 Режим работы.....11, 14

## Предметный указатель (продолжение)

### С

Сброс.....	31
Сервисная индикация LON.....	23, 26
Сервисные функции.....	30
Сервисный интерфейс.....	18
Сетевой оператор.....	8
Сеть.....	11, 13, 21
Смартфон.....	11
Соединительный кабель LAN.....	17, 21, 33
Соединительный кабель LON.....	11, 13, 17, 33
Соединительный кабель блока пита- ния.....	17
Создание отопительной уста- новки.....	16, 27, 29
Создание установки.....	16, 27, 29
Сообщение о неисправности.....	30
Спецификация деталей.....	33
Список абонентов.....	27, 31
Список абонентов LON.....	27, 31
Ссылка активации.....	28, 29
Статус IP-соединения.....	23, 24, 25, 31, 32
Степень защиты.....	35

### Т

Текст сообщения.....	12, 14
Телекоммуникационный модуль LON.....	27
Телефакс.....	13
Температура окружающей среды.....	17, 35
Теплогенераторы.....	9
Терминал	
■ для Vitotrol App.....	10
■ для пользовательского интер- фейса Vitodata 100.....	10
Технические данные.....	35

Требования.....	7
Требования к системе	
■ IP-сеть.....	9
■ отопительная установка.....	9

### У

Управление	
■ с помощью Vitotrol App.....	11
■ с помощью пользовательского интерфейса Vitodata 100.....	13
Условия продаж.....	8
Установка телекоммуникационного модуля.....	16, 19
Установление соединения.....	24
Установление соединения с Интерне- том.....	25
Устранение неисправностей.....	32
Устройство обработки неисправнос- тей.....	26
Учетная запись пользователя.....	10

### Ф

Факс.....	13
Фирменная табличка.....	23
Функции	
■ с Vitodata 100.....	14
■ с помощью Vitotrol App.....	11

### Ц

Целевые устройства передачи дан- ных.....	7, 14
Циклограммы.....	14

### Э

Экономичный режим.....	14
Эксплуатационная надежность.....	7
Электронная почта.....	8

## Указание относительно области действия инструкции

**Заводской №:**

7501472

7494755

ТОВ "Віссманн"  
вул. Димитрова, 5 корп. 10-А  
03680, м.Київ, Україна  
тел. +38 044 4619841  
факс. +38 044 4619843

Viessmann Group  
ООО "Виссманн"  
г. Москва  
тел. +7 (495) 663 21 11  
факс. +7 (495) 663 21 12  
[www.viessmann.ru](http://www.viessmann.ru)