

# Инструкция по эксплуатации для пользователя установки

**VIESSMANN**

Устройство дистанционного контроля и дистанционного  
управления отопительными установками

## **VITOCOM 100**



## Указания по технике безопасности

### Для вашей безопасности



Во избежание опасных ситуаций, физического и материального ущерба просим строго придерживаться данных указаний по технике безопасности.

#### Указания по технике безопасности



##### Опасность

Этот знак предупреждает об опасности причинения физического ущерба.



##### Внимание

Этот знак предупреждает об опасности материального ущерба и вредных воздействий на окружающую среду.

#### Указание

*Сведения, которым предшествует слово "Указание", содержат дополнительную информацию.*

#### Целевая группа

Данная инструкция по эксплуатации предназначена для пользователей отопительной установки.

Это устройство **не** предназначено для использования лицами (включая детей) с физическими, сенсорными или психическими недостатками, с недостаточным опытом и/или знаниями кроме случаев, когда они находятся под надзором ответственного за их безопасность лица или получают от него указания о том, как пользоваться устройством.



##### Внимание

Не оставляйте детей без присмотра. Убедитесь, что дети не используют устройство в качестве игрушки.



##### Опасность

Неправильно проведенные работы на отопительной установке могут стать причиной опасных для жизни несчастных случаев.

- Работы на газовом оборудовании разрешается выполнять только специалистам по монтажу, имеющим на это допуск ответственного предприятия по газоснабжению.
- Электротехнические работы разрешается выполнять только специалистам-электрикам, уполномоченным на выполнение этих работ.

**Для вашей безопасности** (продолжение)

**При запахе газа**



**Опасность**

При утечке газа возможны взрывы, следствием которых могут стать тяжелейшие травмы.

- Не курить! Не допускать открытого огня и искрообразования. Категорически запрещается пользоваться выключателями освещения и электроприборов.
- Закрывать запорный газовый кран.
- Открыть окна и двери.
- Вывести людей из опасной зоны.
- Находясь вне здания, известить уполномоченное специализированное предприятие по газо- и электроснабжению.
- Находясь в безопасном месте (вне здания), отключить электропитание здания.

**При обнаружении запаха продуктов сгорания**



**Опасность**

Продукты сгорания могут стать причиной опасных для жизни отравлений.

- Выключить отопительную установку.
- Проветрить помещение, в котором находится установка.
- Закрывать двери в жилые помещения.

**Меры при пожаре**



**Опасность**

При пожаре существует опасность ожогов и взрыва.

- Выключить отопительную установку.
- Закрывать запорные вентили в линиях подачи топлива.
- Для тушения пожара использовать проверенный огнетушитель классов пожаробезопасности ABC.

**Меры при неисправностях отопительной установки**



**Опасность**

Сообщения о неисправности указывают на наличие неполадок в отопительной установке. Неустраненные неисправности могут стать причиной опасных для жизни несчастных случаев.

Не допускать многократного квитирования сообщений о неисправности в пределах короткого промежутка времени. Известить специализированную фирму по отопительной технике, чтобы она могла проанализировать причину и устранить неисправность.

### Для вашей безопасности (продолжение)

#### Требования к котельной



##### Опасность

Закрытие отверстий для приточного воздуха приводит к нехватке воздуха для горения. Следствием становится неполное сгорание и образование опасного для жизни угарного газа.

Не закрывать и не загромождать имеющиеся отверстия для приточного воздуха.

Не выполнять дополнительные изменения строительных условий, которые могут оказать воздействие на надежность эксплуатации (например, прокладка кабелей, обшивка или перегородки).



##### Опасность

Легковоспламеняющиеся жидкости и материалы (например, бензин, растворители и чистящие средства, краски или бумага) могут стать причиной возгораний и пожаров.

Запрещается хранение и использование таких веществ в котельной или в непосредственной близости от отопительной установки.



##### Внимание

Недопустимые условия окружающей среды могут привести к повреждению отопительной установки и поставить под угрозу безопасность ее эксплуатации.

- Необходимо обеспечить температуру окружающей среды выше 0 °C и ниже 35 °C.
- Избегать загрязнения воздуха галогенопроизводными углеводорода (они содержатся, например, в красках, растворителях и чистящих средствах) и сильного запыления (например, в результате проведения шлифовальных работ).
- Избегать высокой влажности воздуха в течение продолжительного времени (например, вследствие постоянной сушки белья).

#### Вытяжные устройства

При эксплуатации приборов с выводом уходящего воздуха в атмосферу (вытяжной колпак, вытяжные устройства, кондиционеры) вследствие откачивания воздуха может возникнуть пониженное давление. При одновременной работе водогрейного котла может возникнуть обратный поток уходящих газов.

**Для вашей безопасности** (продолжение)



**Опасность**

Одновременная работа водогрейного котла с устройствами, отводящими уходящий воздух в атмосферу, вследствие возникновения обратного потока уходящих газов может стать причиной опасных отравлений.

Необходимо принять соответствующие меры для достаточного подвода воздуха для горения. При необходимости связаться с обслуживающей вас специализированной фирмой по отопительной технике.

**Дополнительные элементы, запасные и быстроизнашивающиеся детали**



**Внимание**

Элементы, не прошедшие испытания вместе с отопительной установкой, могут вызвать ее повреждение или ухудшение ее работы.

Установку или замену деталей должна выполнять только специализированная фирма.

## Оглавление

<b>Эксплуатационная надежность и ответственность</b>	
Применение по назначению.....	8
Эксплуатационная надежность.....	8
■ Ответственность.....	9
<b>Предварительная информация</b>	
Требования к системе.....	10
■ Отопительная установка.....	10
■ Мобильная сеть.....	10
Первичный ввод в эксплуатацию.....	11
Терминология.....	11
Прибор предварительно настроен.....	11
<b>Органы управления и индикации</b>	
Функции.....	13
Органы индикации и управления.....	13
■ Без крышки.....	13
■ С крышкой.....	15
■ Значение светодиодных индикаторов.....	15
Безопасность.....	17
<b>Как осуществляется управление</b>	
SMS-команды.....	19
SMS-ответ.....	19
Пример SMS-сообщения.....	19
<b>Функции управления</b>	
Ввод переключения режимов работы.....	21
Передача сообщений.....	22
<b>Другие SMS-команды</b>	
SMS-команды (краткий обзор).....	23
Создание в сотовом телефоне шаблонов SMS-сообщений.....	23
Изменение кода доступа.....	24
Удаление всех введенных ранее данных.....	25
Восстановление состояния при поставке.....	25
<b>Ввод установки Vitocom в эксплуатацию</b>	
Замена SIM-карты.....	27
■ Демонтаж крышки.....	27
■ Установка SIM-карты.....	27
■ Закрытие крышки.....	29
■ Повторный ввод Vitocom в эксплуатацию.....	29

**Оглавление** (продолжение)

Ввод PIN-кода.....	30
Ввод PUK-кода.....	31
SMS-сообщение о вводе в эксплуатацию.....	32
■ SMS-ответ.....	32
<b>Аппаратные настройки</b>	
Изменение номеров мобильных телефонов.....	33
Установить язык.....	34
Ввод текущей даты.....	34
Ввод информационных текстов.....	35
<b>Контроль баланса</b>	
Срок действия SIM-карты.....	36
■ Введение даты окончания действия SIM-карты .....	36
■ Период действия SIM-карты.....	37
■ Ввод баланса SIM-карты (предоплата).....	37
■ Ввод стоимости передачи SMS-сообщений (предоплата).....	37
■ Предупреждение о балансе (предоплата).....	38
<b>Опросы</b>	
Опрос кода доступа.....	39
Опрос текущих настроек.....	39
<b>Что делать?</b>	
Неисправности со светодиодной индикацией.....	41
Неисправности без светодиодной индикации.....	42
Сообщения о неисправностях.....	42
<b>Приложение</b>	
Пояснения к терминологии.....	44
<b>Предметный указатель</b> .....	47

### Применение по назначению

Устройство предусмотрено исключительно для дистанционного управления установок с теплогенераторами производства Viessmann, а также установок других производителей. Согласно назначению прибор можно устанавливать и эксплуатировать только в сочетании с контроллерами Vitotronic с учетом соответствующих инструкций по монтажу, сервисному обслуживанию и эксплуатации.

Электропитание осуществляется исключительно через поставляемый в комплекте блок питания.

Применение по назначению предполагает наличие достаточного уровня сигнала приема (сотовой сети), а также деблокировку SIM-карты и активирование ее оператором связи. Цели передачи сообщений должны быть установлены надлежащим образом.

### Эксплуатационная надежность



#### Опасность

Возможны нарушения в работе электростимуляторов сердца, слуховых аппаратов и дефибрилляторов радиосигналами устройства Vitocom 100 (при использовании сотовым телефоном).

Если вы пользуетесь такими приборами, не находитесь поблизости с готовым к эксплуатации устройством Vitocom.

Vitocom передает сообщения о неисправности исключительно от подключенных контроллеров Vitotronic и компонентов, подсоединенных к сконфигурированным входам устройства Vitocom.



Дальнейшая информация относительно передаваемых сообщений:

Инструкция по монтажу и сервисному обслуживанию контроллеров Vitocom 100 или теплогенераторов

Соответствующий набор функций предоставляется только при соблюдении следующих условий:

- Контроллеры Vitotronic и Vitocom 100 должны быть надлежащим образом подключены и иметь правильную конфигурацию.
- SIM-карта должна быть активирована.



### Эксплуатационная надежность (продолжение)

- Необходимо правильно установить целевые устройства передачи данных Vitocom 100.
  - Чтобы обеспечить передачу данных также в случае сбоя электропитания мы рекомендуем выполнить подключение Vitocom 100 с использованием источника бесперебойного питания (предоставляется заказчиком).
- Указание**
- *Необходимо регулярно контролировать отопительную установку и работоспособность каналов передачи данных.*
  - *Для повышения эксплуатационной надежности отопительной установки мы рекомендуем принять дополнительные меры, например, по защите установки от замерзания или по контролю утечек воды.*

### Ответственность

Фирма Viessmann не несет ответственность за упущенную прибыль, несостоявшуюся экономию и за другой прямой или косвенный ущерб, обусловленный использованием устройства Vitocom 100, а также за ущерб в результате ненадлежащего использования.

Ограничение ответственности не применяется, если ущерб был нанесен компанией Viessmann намеренно или в результате грубой халатности, или же когда существует императивная ответственность в соответствии с Законом об ответственности за качество выпускаемой продукции.

Действуют Общие условия продаж фирмы Viessmann, содержащиеся в действующем прайс-листе фирмы Viessmann.

Услуги SMS-сообщений, электронной почты и факса являются услугами сетевых операторов, за которые фирма Viessmann ответственности не несет. Поэтому действуют условия сделок соответствующих операторов сетей.

### Требования к системе

#### Отопительная установка

- Контроллер Vitocom 100, тип GSM2 используется для 1 отопительной установки с подключенными отопительными контурами и без них.
- Контроллер подключен к Vitocom 100 через шину KM.
- Сетевая розетка 230 В/50 Гц

#### Мобильная сеть

- Проверить мобильным телефоном, достаточной ли мощности радиосигнал для сотовой телефонной сети на антенне Vitocom 100, при необходимости до проведения монтажа.
- Запросить активирование SIM-карты за 3 дня **перед** вводом в эксплуатацию.

Требования к SIM-карте:

- возможность использования функции SMS
- связь при помощи SMS-сообщений в двух направлениях (передача и прием)

#### Каналы передачи данных/целевые устройства для передачи данных

- Сотовый телефон для приема и передачи SMS-сообщений. В качестве целевых устройств для передачи данных могут использоваться максимум 2 сотовых телефона.

#### Важные указания по предельным возможностям системы

- Отправка SMS-сообщений является услугой оператора мобильной связи. При изменении объема предоставляемых услуг оператором мобильной связи мы не несем ответственности за набор функций Vitocom100.
- Набор функций Vitocom100 был проверен не со всеми типами мобильных телефонов. Несмотря на то, что на всех испытанных сотовых телефонах никаких ограничений отмечено не было, невозможно гарантировать корректную работу Vitocom 100 для всех имеющихся сотовых телефонов.

### Первичный ввод в эксплуатацию

Первичный ввод в эксплуатацию Vitocom, а также инструктаж по эксплуатации должны производиться обслуживающей вас специализированной фирмой по отопительной технике.

### Терминология

Для лучшего понимания функций Vitocom 100 некоторые термины поясняются более подробно. Такие термины обозначаются следующим образом:



Дополнительную информацию см. в приложении (раздел "Пояснения к терминологии").

### Прибор предварительно настроен

Ваш Vitocom 100 предварительно настроен на заводе-изготовителе. Обслуживающая вас специализированная фирма по отопительной технике при первичном вводе в эксплуатацию выполнила дополнительные настройки.

#### Эксплуатационная готовность

Если указанные условия выполнены, то Vitocom 100 готов к эксплуатации. Вы можете управлять Vitocom 100 (см. стр. 21):

- Обслуживающая вас специализированная фирма по отопительной технике провела монтаж устройства.
- Сотрудники обслуживающей вас специализированной фирмы по отопительной технике подсоединили кабель шины KM-BUS устройства Vitocom 100 к контроллеру.
- SIM-вставлена и PIN-код введен.
- Устройство подключено к электрической сети.
- Индикатор силы поля "2" горит или мигает в зависимости от силы поля (см. стр. 15).
- Светодиодные индикаторы состояния соединения с мобильной сетью "3" и рабочего состояния "4" горят зеленым цветом.

### Прибор предварительно настроен (продолжение)

#### Сбой электропитания

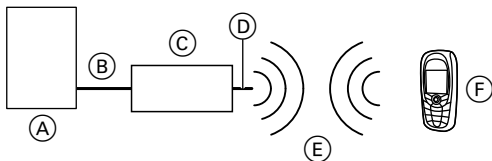
При нарушении электроснабжения все настройки сохраняются.

#### **Только для prepaid SIM-карт:**

*Если введена дата окончания периода действия SIM-карты ("enddat", см. стр. 36), то после сбоя электропитания на номера 1-го и 2-го мобильного телефона отправляется SMS-сообщение с предупреждением. SMS-сообщение предупреждает о необходимости повторного ввода текущей даты ("akdat", см. стр. 34).*

## Функции

### Обзор функций



- |                                  |                          |
|----------------------------------|--------------------------|
| Ⓐ Теплогенераторы Viessmann      | Ⓓ Антенна с разъемом SMA |
| Ⓑ Соединительный кабель (KM-BUS) | Ⓔ Мобильная радиосеть    |
| Ⓒ Vitocom 100                    | Ⓕ Сотовый телефон        |

Пользуясь вашим сотовым телефоном, вы можете посредством SMS поддерживать связь с устройством Vitocom 100.

#### **Указание**

*Соблюдать требования к системе (см. стр. 10).*

Vitocom 100 выполняет следующие функции вашей отопительной установки:

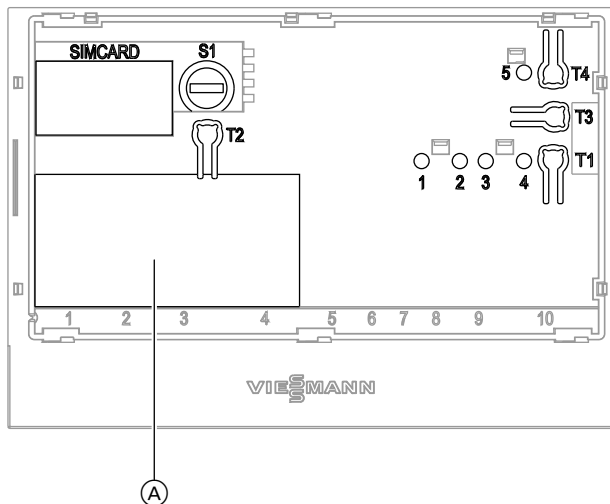
- Дистанционное переключение
- Дистанционные опросы
- Дистанционный контроль

## Органы индикации и управления

### Без крышки

Снять крышку, см. стр. 27.

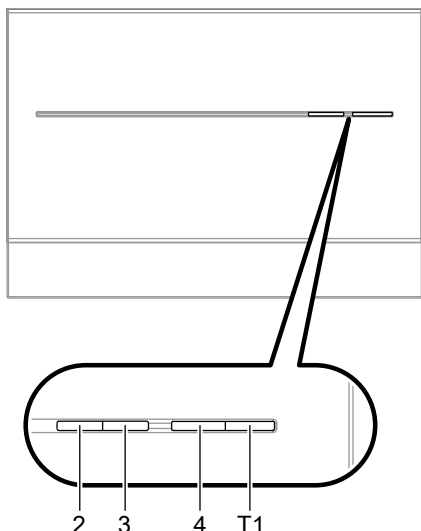
## Органы индикации и управления (продолжение)



<p><b>(A)</b> Фирменная табличка SIMCARD Место установки SIM-карты</p>	<p><b>"2"</b> Индикатор силы поля (желтый, зеленый и красный индикатор)</p>
<p><b>"S1"</b> Переключатель PIN-кода (см. стр. 30)</p>	<p><b>"3"</b> Индикация состояния соединения с мобильной сетью (желтый и зеленый индикаторы)</p>
<p><b>"T1"</b> Кнопка технического обслуживания (только для специализированной фирмы по отопительной технике)</p>	<p><b>"4"</b> Индикация рабочего состояния (зеленый и красный индикатор)</p>
<p><b>"T2"</b> Кнопка подтверждения (см. стр. 30)</p>	<p><b>"5"</b> Индикация передачи данных через сервисный интерфейс (зеленый индикатор)</p>
<p><b>"T3"</b> Без функции</p>	
<p><b>"T4"</b> Клавиша сброса (см. стр. 25)</p>	
<p><b>"1"</b> Индикация ввода PIN-кода (зеленый индикатор)</p>	

**Органы индикации и управления** (продолжение)

**С крышкой**



- "T1"** Кнопка технического обслуживания (только для специализированной фирмы по отопительной технике)
- "2"** Индикатор силы поля (желтый, зеленый и красный индикатор)
- "3"** Индикация состояния соединения с мобильной сетью (желтый и зеленый индикаторы)
- "4"** Индикация рабочего состояния (зеленый или красный индикатор)

**Значение светодиодных индикаторов**

**Индикация ввода PIN-кода "1"**

Мигает зеленый	Только при вводе PIN-кода (см. стр. 30).
Горит зеленый	

**Индикатор силы поля "2"**

Мигает желтым/ мигает красным/ горит красным	Индикация силы поля (см. стр. 16) Ошибка SIM-карты (см. стр. 42)
Мигает зеленый	Только при вводе PIN-кода (см. стр. 30).
Горит зеленый	

**Индикация состояния соединения с мобильной сетью "3"**

Мигает желтый/ горит желтый	<ul style="list-style-type: none"> <li>■ Создание соединения с мобильной сетью или ошибка соединения (см. стр. 41) или</li> <li>■ ошибка SIM-карты (см. стр. 42)</li> </ul>
Горит зеленый	Только при вводе PIN-кода (см. стр. 30).
Мигает зеленый	

**Индикация рабочего состояния "4"**

## Органы управления и индикации

### Органы индикации и управления (продолжение)

Горит красный	Техническое обслуживание активировано. Эту функцию активирует обслуживающая вас специализированная фирма по отопительной технике перед проведением работ по техническому обслуживанию. Функция технического обслуживания автоматически деактивируется через 8 часов.
Медленно мигает красным	<ul style="list-style-type: none"> <li>■ Неисправность отопительной установки</li> <li>■ Ошибка, цифровой вход D11</li> <li>■ Ошибка SIM-карты (см. стр. 42)</li> </ul>
Быстро мигает красным	<ul style="list-style-type: none"> <li>■ Внутренняя неисправность Vitocom 100</li> <li>■ Ошибка SIM-карты (см. стр. 42)</li> </ul>
После включения мигает зеленым более 5 мин	Неисправность при инициализации Vitocom 100 (см. стр. 41)
Горит зеленый	"Нормальный режим работы", без неисправностей отопительной установки и Vitocom 100.
Медленно мигает зеленым	Происходит инициализация Vitocom 100, после подключения блока питания или нажатия клавиши сброса "T4". или Ввод PIN-кода (см. стр. 30)
Быстро мигает зеленым	Устанавливается обновление ПО. Прибор <b>не</b> должен отсоединяться от сети электропитания.

### Сила поля (качество приема)

Продолжительная эксплуатация возможна только в том случае, если индикатор силы поля "2" горит зеленым цветом.

Индикация силы поля "2"	Мигает красным	Горит красным	Мигает желтым	Горит желтым	Мигает зеленым	Горит зеленым
Текущая сила поля						
1 – 16 %						
17 – 32 %						
33 – 50 %						
51 – 66 %						
67 – 84 %						



**Органы индикации и управления** (продолжение)

Индикация силы поля "2"	Мигает красным	Горит красным	Мигает желтым	Горит желтым	Мигает зеленым	Горит зеленым
85 – 100 %						

**Индикация передачи SMS**

Функция Vitocom 100	Светодиодная индикация	
Подготовка к передаче SMS	Состояние соединения с мобильной сетью "3"	Светодиодный индикатор мигает желтым цветом (установление соединения)
Идет передача SMS	Состояние соединения с мобильной сетью "3"	Светодиодный индикатор горит желтым (соединение установлено)
Передача SMS успешно завершена	Состояние соединения с мобильной сетью "3"	Светодиодный индикатор выключается.
Передача SMS не выполнена.	Индикация рабочего состояния "4"	Мигает красный светодиод

**Безопасность**

Для предотвращения неавторизованного доступа к вашей отопительной установке через Vitocom100 устройство защищено 3 кодами, а это:

**PIN-код**



Дополнительную информацию см. в приложении (раздел "Пояснения к терминологии").

- PIN-код относится к вставленной SIM-карте и сохраняется в Vitocom100.
- PIN-код состоит из 4 цифр и его невозможно изменить через SMS.
- Введенный один раз PIN-код сохраняется постоянно, даже после сбоя электропитания..

### Безопасность (продолжение)

#### PUK-код



Дополнительную информацию см. в приложении (раздел "Пояснения к терминологии").

Если многократно был введен неправильный PIN-код, то следует ввести PUK-код вашей SIM-карты, см. стр. 31.

#### Код доступа

- Код доступа относится к системе Vitocom100 независимо от используемой SIM-карты.
- В состоянии при поставке предварительно установлен 4-значный код 1111.
- Вы можете изменить его по SMS командой "code" (см. стр. 24). Vitocom 100 автоматически передает по SMS новые коды доступа непосредственно после ввода на оба заданных номера сотовых телефонов.
- Код доступа должен быть введен в начале каждого SMS-сообщения, передаваемого на Vitocom 100 (кроме команды "password").

#### Указание

*Если вы забыли код доступа, вы можете опросить его командой "password", см. стр. 24.*

#### Указание

*Для усиления защиты доступа мы рекомендуем после ввода в действие Vitocom 100 и выполнения SMS-команды "password" изменить код доступа (см. стр. 24).*

### SMS-команды

Vitocom 100 управляется исключительно при помощи мобильного телефона посредством SMS-сообщения. Для отправки SMS на контроллер Vitocom 100, следует учитывать следующее:

- Код доступа должен всегда стоять в начале SMS-команды.
- В одном SMS-сообщении могут быть отправлены несколько SMS-команд, за исключением команд "сброса".
- Между кодом доступа и одной или несколькими командами необходим **символ пробела** ␣.
- Длина текста одной SMS-команды ограничена **70 символами**. Более длинный текст будет обрезан после последнего разрешенного знака.
- SMS-команды можно вводить как в прописном, так и строчном написании.

### SMS-ответ

- Каждое SMS-сообщение, поступившее на Vitocom 100, квитируется SMS-ответом.
  - "OK": Команда выполнена успешно
  - "ERROR": Команда не выполнена (ошибка)
- SMS-ответ (квитирование) передается устройством Vitocom 100 по SMS всегда на оба номера сотовых телефонов "mobnr1" и "mobnr2" (если указан).
- Если объем SMS-ответа превышает 70 знаков, текст ответа посылается несколькими SMS.

### Пример SMS-сообщения

Объединение 3 команд в одно SMS-сообщение

1. Изменение кода доступа
  - **принимается**
2. Изменение номера 2-го сотового телефона



## Как осуществляется управление

### Пример SMS-сообщения (продолжение)

- **принимается**

3. Изменение режима работы (0 = только ГВС) отопительного контура  
4

- **Ошибка**

(допускаются только 3 отопительных контура)

#### SMS от пользователя

```
1111_code_2345
mobnr2_017198765432
bahk4_0
```

#### SMS-ответ в качестве подтверждения и сообщения об ошибке

```
2345 CODE 2345 OK MOBNR2
017198765432 OK BAHK4 0 ERROR
```

## Ввод переключения режимов работы



Дополнительную информацию см. в приложении (раздел "Пояснения к терминологии").

Режимы работы макс. трех отопительных контуров ("...ок1", то есть отопительного контура 1, и т.д.) могут переключаться с помощью Vitocom 100.

### **Контроллер для погодозависимой теплогенерации:**

*При активированной программе отпуска переключение невозможно.*

### **Контроллер для постоянной температуры подачи:**

*переключение режима работы отопительной установки посредством подключенного регулятора температуры помещения (при наличии) имеет приоритет.*

SMS-команда	Соответствующие команды	Контроллер для постоянной температуры подачи	Контроллер для погодозависимой теплогенерации
bahkx <sub>L</sub>		Режим работы для отопительного контура x = 1:	Режим работы для отопительного контура x = 1, 2 или 3:
	<b>0</b>	Только ГВС	Только ГВС
	<b>1</b>	Постоянно нормальный	Постоянно пониженный
	<b>2</b>	Постоянно нормальный	Постоянно нормальный
	<b>3</b>	Постоянно нормальный	Отопление по временной программе
	<b>4</b>	Постоянно нормальный	Отопление по временной программе
	<b>5</b>	Дежурный режим	Дежурный режим

### **Пример:**

Настройка режима 5 для отопительного контура 1.

### **SMS-ответ от устройства**

#### **Vitocom 100**

1111\_BAHK1 дежурный режим ОК

### **SMS от пользователя**

1111\_bahk1\_5

## Функции управления

### Передача сообщений

Сообщения, поступающие на отопительную установку, например, сигналы о неисправности датчиков или горелки, передаются на Vitocom 100 через шину KM. Vitocom 100 передает эти сообщения на заданные цели передачи сообщений.

#### Указание

*В пределах системы LON выполняется контроль только того контроллера, который подключен к Vitocom 100 через шину KM.*

#### Содержание сообщений

- Вид сообщения
- Код сообщения
- Текст сообщения

Для информации относительно сообщений см. инструкцию по монтажу и сервисному обслуживанию контроллеров Vitocom 100 или теплогенераторов.

Следующие сведения автоматически передаются через мобильную радиосеть в виде SMS-сообщений:

- Неисправности
- Истечение срока действия SIM-карты
- Если введена дата истечения срока действия SIM-карты ("enddat"): После сбоя электропитания отправляется SMS-сообщение с требованием ввода текущей даты "akt-dat".

#### Пример:

Дата "akt-dat" удалена в результате сбоя электропитания. При возобновлении электроснабжения Vitocom 100 отправляет на номера "mobnr1" и "mobnr2" следующее SMS-предупреждение:

#### SMS-предупреждение в качестве требования:

обязательно ввести 1111_AKT-DAT
---------------------------------

**SMS-команды (краткий обзор)**

С помощью следующих команд для Vitocom 100 по SMS вводятся соответствующие значения или изменяются предварительно установленные значения.

<b>SMS-команда</b>	<b>Значение</b>
code	Изменение кода доступа (см. стр. 24).
sprache	Выбор варианта языка (см. стр. 34)
info	Информационный текст отопительной установки (стр. 35)
mobnr1	Номер собственного мобильного телефона (см. стр. 33)
mobnr2	2-й номер мобильного телефона (см. стр. 33)
bahkx	Переключение режима работы для отопительного контура 1-3 (см. стр. 21)
vwert	Сумма платежного баланса SIM-карты (предоплата, см. стр. 37)
smswert	Стоимость SMS-сообщения (см. стр. 37)
aktdat	Текущая дата (см. стр. 34)
enddat	Дата истечения действия (предоплаченная карта, см. стр. 36)
ditext	Информационный текст, цифровой вход (стр. 35)
reset 0	<b>Перезапуск</b> Vitocom 100. Введенные параметры не удаляются (см. стр. 25)
reset 1	Сброс всех настроек в состояние при поставке кроме <b>PIN-кода</b> (см. стр. 25)
password	Опрос кода доступа (см. стр. 39)

**Создание в сотовом телефоне шаблонов SMS-сообщений**

Сохраните SMS-команды в виде шаблонов в вашем сотовом телефоне. Так можно быстро и в любое время отправлять SMS-команды, пребывая в пути и не пользуясь руководством по эксплуатации.

### Создание в сотовом телефоне шаблонов... (продолжение)

#### **Важное указание**

*Создайте как минимум один шаблон SMS в вашем сотовом телефоне, содержащий действующий код доступа. Если вы забудете код доступа, то это позволит вам в любой момент воспользоваться сохраненным кодом.*

*Если вы изменяете код доступа (см. стр. 24), то обязательно измените шаблоны SMS с новым кодом доступа.*

#### **Пример:**

Выключить отопление и приготовление горячей воды (с контролем защиты от замерзания):  
Настройка режима 5 для отопительного контура 1

#### **Текст SMS-шаблона пользователя**

1111\_bahk1\_5

### Изменение кода доступа

Код доступа защищает от несанкционированного использования устройства и относится к контроллеру Vitocom 100 независимо от используемой SIM-карты.

В состоянии при поставке предварительно установлен 4-значный код 1111.

Код доступа должен быть введен в начале каждого SMS-сообщения, передаваемого на Vitocom 100.

В случае изменения кода доступа Vitocom 100 отправляет SMS с новым кодом на оба номера сотовых телефонов "mobnr1" и "mobnr2" (если введен).

#### **Пример:**

Изменение кода доступа с "1111", например, на "1234".

#### **SMS от пользователя**

1111\_code\_1234

Vitocom 100 принимает только 4-значные коды. Более длинный ввод автоматически обрывается.

Для каждого знака можно использовать только цифры 0-9.

#### **Указание**

*Обязательно ввести новый код доступа в предыдущие шаблоны SMS на вашем мобильном телефоне.*

#### **SMS-ответ от устройства**

##### **Vitocom 100**

1234 CODE 1234 OK

#### **Указание**

*Если вы забыли код доступа, вы можете опросить его SMS-командой "password" (см. стр. 39).*



## Удаление всех введенных ранее данных

SMS-команда	Значение
reset 0	<b>Перезапуск</b> Vitocom 100. Введенные параметры не удаляются.
reset 1	Сброс всех настроек в состояние при поставке кроме <b>PIN-кода</b> .

### Указание

На команды "reset" Vitocom 100 не посылает ответные SMS.

### Пример:

Удаление всех введенных ранее данных кроме PIN-кода SIM-карты

### Пример:

После этого на Vitocom100 необходимо выслать повторное SMS-сообщение о вводе в эксплуатацию (см. стр. 32).

### SMS от пользователя

1111\_reset\_1

При повторном вводе в эксплуатацию необходимо проверить автоматическую передачу SMS на сохраненные в памяти номера сотовых телефонов "mobnr1" и "mobnr2". В целях надежности проверку следует выполнять периодически.

## Восстановление состояния при поставке

В результате нажатия на протяжении мин. 30 сек клавиши сброса "T4" (см. стр. 13) Vitocom 100 полностью сбрасывается до состояния при поставке (PIN-код также удаляется). Необходимо произвести всю процедуру ввода в эксплуатацию.

### **Восстановление состояния при поставке** (продолжение)

При повторном вводе в эксплуатацию необходимо проверить автоматическую передачу SMS на сохраненные в памяти номера сотовых телефонов "mobnr1" и "mobnr2". В целях надежности проверку следует выполнять периодически.

## Замена SIM-карты

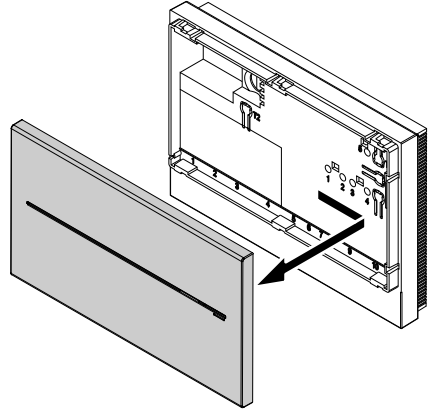
### Демонтаж крышки



#### Внимание

Касание электрических контактов может привести к повреждениям устройства.

Если устройство подключено к электросети, то перед снятием крышки необходимо обязательно вытянуть блок питания из розетки.



### Установка SIM-карты



Дополнительную информацию см. в приложении (раздел "Пояснения к терминологии").

SIM-карта должна иметь функцию отправки и получения SMS, для нее не требуется поддержка разговоров. Такие карты могут быть более дешевыми по сравнению с картами с поддержкой разговоров.



#### Внимание

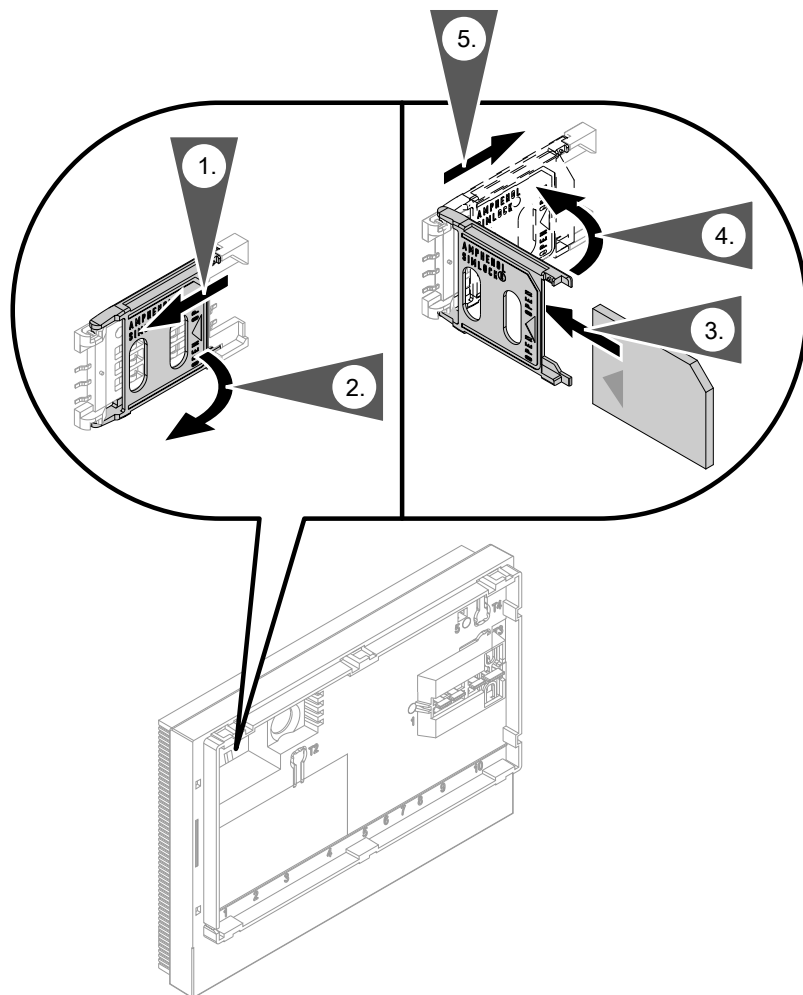
Номер сотового телефона связан с SIM-картой. При замене SIM-карты Vitocom 100 получает другой номер сотового телефона.

Сохраните измененный номер в вашем сотовом телефоне.

#### Указание

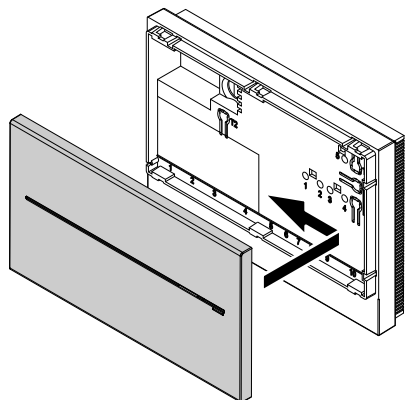
- Если SIM-карта уже использовалась в мобильном телефоне, необходимо удалить все имеющиеся на SIM-карте SMS-сообщения.
- Обращайте внимание на расположение скошенного уголка.
- При использовании Micro-SIM-карты использовать предоставляемый заказчиком адаптер (Micro-SIM на SIM).

**Замена SIM-карты** (продолжение)



## Замена SIM-карты (продолжение)

### Закрытие крышки



### Повторный ввод Vitocom в эксплуатацию

1. Вставьте блок питания вновь в розетку.  
Начинается инициализация Vitocom 100.
2. **При первом вводе в эксплуатацию с новой SIM-картой:**  
Индикатор рабочего состояния "4" мигает зеленым цветом.  
Через прим. 2 мин:  
Индикатор силы поля "2" и индикатор состояния соединения с мобильной сетью "3" мигают желтым цветом, индикатор рабочего состояния "4" мигает красным цветом.  
Ввести PIN-код новой SIM-карты, см. стр. 30.
3. **Указание**  
*После ввода PIN-кода Vitocom 100 вводится в действие исключительно через SMS-сообщение с помощью мобильного телефона.*  
  
После этого на Vitocom100 необходимо выслать SMS-сообщение о вводе в эксплуатацию (см. стр. 32).
4. **Опционально:**  
Создание шаблонов в мобильном телефоне, см. стр. 23.

### Замена SIM-карты (продолжение)

#### 5. Только для предоплаты:

- Ввести текущую дату и дату окончания действия SIM-карты, см. стр. 36
- Ввести баланс SIM-карты и стоимость одного SMS-сообщения для контроля имеющихся средств на предоплаченной SIM-карте, см. стр. 36.

### Ввод PIN-кода



Дополнительную информацию см. в приложении (раздел "Пояснения к терминологии").

При первичном вводе в эксплуатацию Vitocom 100 с новой SIM-картой необходимо ввести PIN-код SIM-карты.

Ввод PIN-кода необходим при следующей индикации:

Индикатор силы поля "2" и индикатор состояния соединения с мобильной сетью "3" мигают желтым цветом, индикатор рабочего состояния "4" мигает красным цветом.

#### Индикация во время ввода PIN-кода

Ввод позиции PIN-кода	Светодиодный индикатор: зеленый			
	"1"	"2"	"3"	"4"
1	Мигает	Выкл.	Выкл.	Выкл.
2	Горит	Мигает	Выкл.	Выкл.
3	Горит	Горит	Мигает	Выкл.
4	Горит	Горит	Горит	Мигает
PIN-код сохранен.	Горит	Горит	Горит	Горит

1. Кнопку подтверждения "T2" удерживать в нажатом положении мин. 5 сек.
2. Для каждой позиции PIN-кода необходимо выполнить следующие рабочие операции:
  - Установить поворотный переключатель для ввода PIN-кода "S1" на соответствующую цифру.
  - Кратковременно нажать кнопку подтверждения "T2".

### Ввод PIN-кода (продолжение)

- Если во время ввода PIN-кода на протяжении прим. 30 сек не осуществляется ввод данных, то ввод PIN-кода прекращается.
- PIN-код сохраняется в Vitocom 100. После вынимания и установки той же самой SIM-карты нет необходимости повторно вводить PIN-код.
- Если настройки Vitocom 100 сброшены на состояние при поставке, то PIN-код удаляется (см. стр. 25).

### Ввод PUK-кода



Дополнительную информацию см. в приложении (раздел "Пояснения к терминологии").

Если многократно был введен неправильный PIN-код, то следует ввести PUK-код вашей SIM-карты.

Ввод PUK-кода необходим при следующей индикации:

Индикатор силы поля "2" горит красным цветом, и индикатор рабочего состояния "4" мигает красным.

1. Отключить сетевое напряжение.
2. Открыть крышку корпуса.

3. Вынуть SIM-карту из Vitocom 100, см. стр. 27.

4. Вставить SIM-карту в мобильный телефон и с помощью ввода кода PUK-кода разблокировать карту.



Руководство по эксплуатации мобильного телефона

5. Вставить SIM-карту в Vitocom 100, см. стр. 27.

6. Включить электропитание.

7. Ввести PIN-код, см. стр. 30.

## Ввод установки Vitocom в эксплуатацию

### SMS-сообщение о вводе в эксплуатацию

#### 1. Ввод кода доступа

Код доступа защищает устройство Vitocom 100 от несанкционированного использования.

В состоянии при поставке установлен код **1111**.

#### **Указание**

*После ввода Vitocom 100 в эксплуатацию мы рекомендуем изменить код доступа (см. стр. 24).*

#### 2. Ввод языка

Из таблицы на странице 34 выбрать сокращение необходимого языка.

Между кодом доступа и сокращением языка следует вставить **символ пробела** .

Отправьте следующий текст на номер контроллера Vitocom 100:

#### **SMS-сообщение для ввода в эксплуатацию на русском языке (ru)**

1111 ru

Vitocom100 автоматически определяет и сохраняет номер мобильного телефона отправителя.

### SMS-ответ

В качестве ответа вы сразу получите два SMS. В обоих SMS-сообщениях перечислены SMS-команды. Номер мобильного телефона отправителя уже введен под "mobnr1".

#### **1-й SMS-ответ:**

1111  
CODE  
INFO  
MOBNR1 "01..."  
MOBNR2  
BAHKx  
x=1...3

#### **2-й SMS-ответ:**

1111  
SPRACHE  
VWERT  
SMSWERT  
AKTDAT  
ENDDAT  
DITEXT  
FAXNR

После ввода в эксплуатацию необходимо проследить за тем, чтобы были правильно введены номера мобильных телефонов лиц, которые должны быть исправно в случае возникновения неисправностей отопительной установки.

Устройство Vitocom100 всегда отправляет SMS-ответы на номера мобильных телефонов.



## Изменение номеров мобильных телефонов

Vitocom 100 отправляет SMS сообщения о неисправностях отопительной установки и SMS-ответы на номера мобильных телефонов "mobnr1" и "mobnr2" (если указан).

**Если этого еще не было сделано:**

*После ввода в эксплуатацию необходимо проследить за тем, чтобы правильно были введены номера сотовых телефонов лиц, которые должны быть извещены в случае неисправностей отопительной установки.*

**"mobnr1"**

- Номер вашего мобильного телефона
- Изменение по SMS с помощью команды "mobnr1"

**Пример:**

Ввод номера мобильного телефона.

**SMS от пользователя:**

1111\_mobnr1\_01791234567

**SMS-ответ от устройства**

**Vitocom 100**

1111 MOBNR1 01791234567 ОК

Опрос или изменение номера мобильного телефона:  
SMS-ответ посылается на предыдущий и на новый номер сотового телефона.

**"mobnr2"**

- Номер сотового телефона вашей специализированной фирмы по отопительной технике или сервисной фирмы.
- В качестве альтернативы можно указать номер сотового телефона управляющего или другого лица, которому посылается сообщение о неисправности или ошибке.
- Изменение по SMS с помощью команды "mobnr2".
- Вводить номер 2-го мобильного телефона не обязательно.

**Пример:**

Ввод номера мобильного телефона.

**SMS от пользователя:**

1111\_mobnr2\_01791234567

**SMS-ответ от устройства**

**Vitocom 100**

1111 MOBNR2 01791234567 ОК

## Аппаратные настройки

### Изменение номеров мобильных телефонов (продолжение)

#### Удалить "mobnr2"

Ввести в качестве номера мобильного телефона 0.

#### SMS от пользователя

1111\_ mobnr2\_0

#### SMS-ответ от устройства Vitocom 100

1111 MOBNR2 0 OK

### Установить язык

С помощью команды "sprache" устанавливается язык текста сообщений.

Возможные языковые варианты:

- cs чешский
- da датский
- de немецкий
- en английский
- es испанский
- et эстонский
- fr французский
- hu венгерский
- it итальянский
- lv латышский
- lt литовский
- nl голландский
- pl польский

- ru русский
- sk словацкий
- sv шведский

#### Пример:

Установка языка "Русский".

#### SMS от пользователя

1111\_ sprache\_ ru

#### SMS-ответ от устройства Vitocom 100

1111 SPRACHE ru OK

#### Указание

Информацию об опросах см. на стр..

### Ввод текущей даты

Ввести или изменить текущую дату.

Дата может быть указана в следующих форматах:

- Д.М.ГГ или Д.М.ГГГГ
- ДД.ММ.ГГГГ или ДД.ММ.ГГ

#### Пример:

#### SMS от пользователя

1111\_ akt\_ dat\_ 11.02.2013

#### SMS-ответ от устройства Vitocom 100

1111 AKTDAT 11.02.2013 OK

## Ввод текущей даты (продолжение)

### Пример:

Сообщение при неправильном вводе данных:

Была введена текущая дата "akt-dat", которая является более поздней датой, чем дата завершения "enddat".

Vitocom 100 посылает следующее предупреждение по SMS:

### Предупреждение по SMS в качестве сообщения об ошибке

```
1111
ENDDAT 10.02.2013 ERROR
AKT-DAT 11.02.2013 ERROR
```

## Ввод информационных текстов

Информационные тексты служат для обозначения отопительной установки или приборов, подключенных через цифровой вход. Эти тексты передаются по SMS в целях однозначной идентификации, например, в сообщении о неисправности.

Возможен ввод **макс. 30 символов**, после этого текст обрезается.

### "info"

Обозначение вашей отопительной установки (например, имя пользователя установки, местонахождение установки).

### Указание

*Информацию об опросах см. на стр..*

### Пример:

Ввод фразы "Отопительная установка"

### "ditext"

Обозначение прибора, подключенного к цифровому входу или его функция.

### Пример:

Контроль уровня топлива

### SMS от пользователя

```
1111_info_Отопительная установка
```

### SMS от пользователя

```
1111_ditext_Низкий уровень топлива
```

### SMS-ответ от устройства

#### Vitocom 100

```
1111 INFO отопительная установка
OK
```

### SMS-ответ от устройства

#### Vitocom 100

```
1111 DITEXT низкий уровень топлива
OK
```

### Срок действия SIM-карты



Дополнительную информацию см. в приложении (раздел "Пояснения к терминологии").

#### **Указание по предоплаченной SIM-карте**

*Предоплаченные SIM-карты в зависимости от актива и оператора сотовой связи могут иметь определенный период действия. По истечении этого периода повторное использование этих SIM-карт возможно только после их активации оператором мобильной связи, например, при пополнении счета.*

#### **Указание по SIM-карте с контрактом**

*Срок действия SIM-карт с контрактом на сотовую связь истекает в случае расторжения после окончания действия контракта. В случае расторжения контракта на предоставление услуг мобильной связи эта функция может быть использована для напоминания даты окончания действия контракта.*

### Введение даты окончания действия SIM-карты

Для контроля периода действия следует сохранить дату окончания действия в устройстве Vitocom 100. Если также правильно введена текущая дата "aktmdat", то устройство Vitocom посылает за 60, 30 и 10 дней до даты окончания действия предупреждение по SMS.

Дата может быть указана в следующих форматах:

- Д.М.ГГ или Д.М.ГГГГ
- ДД.ММ.ГГГГ или ДД.ММ.ГГ



#### **Внимание**

Недействительная SIM-карта приводит к прекращению работы дистанционного контроля отопительной установки и других подключенных компонентов.

Введите срок окончания периода действия посредством команды "enddat", и Vitocom 100 своевременно до истечения срока действия передает с заданной периодичностью 3 предупреждения по SMS.

#### **Пример:**

##### **SMS от пользователя**

```
1111_enddat_10.02.2015
```

##### **SMS-ответ от устройства**

##### **Vitocom 100**

```
1111 ENDDAT 10.02.2015 OK
```

**Срок действия SIM-карты** (продолжение)**Период действия SIM-карты**

В случае превышения заданного периода действия Vitocom 100 высылает предупреждение по SMS на оба номера сотовых телефонов "mobnr1" и "mobnr2" (если введен). Это сообщение отправляется, если остается следующее количество дней срока действия:

- еще 60 дней
- еще 30 дней
- еще 10 дней

**Пример:****Предупреждение по SMS**

1111 Пер.обсл.истекает через 30 дн.

**Указание**

*Если был введен информационный текст ("info"), он отображается в SMS-предупреждении после кода доступа.*

**Пример:****SMS-предупреждение с информационным текстом**

1111 Отопительная установка X  
Пер.обсл.истекает через 30 дн.

**Ввод баланса SIM-карты (предоплата)**

Дополнительную информацию см. в приложении (раздел "Пояснения к терминологии").

Ввести сумму, на которую была пополнена SIM-карта.

- указание в числовом формате с десятичными знаками без единиц
- Ввести запятую или точку в качестве разделительного знака.

**Пример:**

Ввод баланса (предоплаченной) SIM-карты в размере 25,00 евро.

**SMS от пользователя**

1111\_vwert\_25,00

**SMS-ответ от устройства****Vitocom 100**

1111 VWERT 25,00 OK

**Ввод стоимости передачи SMS-сообщений (предоплата)**

Для проверки баланса предоплаченной SIM-карты.

Ввести стоимость отправки SMS-сообщения:

- указание в числовом формате с десятичными знаками без единиц
- Ввести запятую или точку в качестве разделительного знака.

## Контроль баланса

### Срок действия SIM-карты (продолжение)

#### Пример:

Ввод стоимости одного SMS в размере 19 центов.

#### SMS-ответ от устройства

**Vitocom 100**

1111 SMSWERT 0,19 OK

#### SMS от пользователя

1111\_smswert\_0,19

## Предупреждение о балансе (предоплата)

В случае, если баланс станет меньше заданной суммы, Vitocom 100 высылает предупреждение по SMS на оба номера мобильных телефонов "mobnr1" и "mobnr2" (если введен).

Это сообщение высылается при оставшемся балансе, достаточном для отправки следующего числа SMS-сообщений:

- еще 30 SMS
- еще 20 SMS
- еще 10 SMS

#### Пример:

#### Предупреждение по SMS

1111 Остаток только для 30 SMS!

## Опрос кода доступа

Если вы забыли код доступа, вы можете опросить его командой "password". Vitocom высылает ответное SMS-сообщение на первый номер сотового телефона.

### SMS-ответ от устройства Vitocom 100

1111 SAFECODE 1111

#### Пример:

#### SMS от пользователя

password

## Опрос текущих настроек

#### Указание

За исключением команды "password" другие команды опроса должны завершаться вопросительным знаком без пробела.

#### Следующие актуальные настройки параметров Vitocom 100 могут быть опрошены дистанционно:

sprache?	актуальная настройка языка
info?	Информационный текст для обозначения отопительной установки и цифрового входа, если указан
mobnr1?	1-й номер мобильного телефона для оповещения при неисправностях
mobnr2?	2-й номер мобильного телефона для оповещения при неисправностях
password	Код доступа
smswert?	Стоимость одного SMS-сообщения, если указано (предоплата)
aktdat?	Текущая дата (если указана)
enddat?	Дата истечения срока действия (предоплаченной) SIM-карты, если указано
ditext?	Обозначение прибора, подключенного к цифровому входу или его функция, если указано.
vwert?	Баланс (предоплаченной) SIM-карты, если указан.

#### Пример:

Опрос текущих настроек "info"

#### SMS от пользователя

1111\_info?

## Опросы

### Опрос текущих настроек (продолжение)

#### SMS-ответ от устройства

##### Vitocom 100

1111 INFO отопительная установка



## Неисправности со светодиодной индикацией

	Вид неисправности и меры по устранению
<b>Индикатор силы поля "2"</b>	
Мигает или горит красным	<p>Недостаточная сила поля (см. стр. 16)</p> <ul style="list-style-type: none"> <li>■ Проверить силу поля мобильной сети на антенне при помощи мобильного телефона.</li> <li>■ Настроить антенну</li> <li>■ Выбрать другое место монтажа для Vitocom 100 и антенны, при необходимости сообщите в обслуживающую вас фирму по отопительной технике.</li> </ul>
<b>Состояние соединения с мобильной сетью "3"</b>	
Медленно мигает желтым	<p>Невозможно установить соединение с мобильной сетью.</p> <ul style="list-style-type: none"> <li>■ Проверить силу поля мобильной сети на антенне при помощи мобильного телефона.</li> <li>■ Настроить антенну</li> <li>■ Выбрать другое место монтажа Vitocom 100.</li> <li>■ При необходимости заменить SIM-карту (см. стр. 27)</li> </ul>
Горит желтым	<p>Отсутствует радиосвязь.</p> <ul style="list-style-type: none"> <li>■ Извлечь блок питания из розетки и снова подключить приблизительно через 15 секунд. Попытка соединения повторится.</li> <li>■ Восстановить состояние Vitocom 100 при поставке, см. стр. 25.</li> </ul>
<b>Индикация рабочего состояния "4"</b>	
После включения мигает зеленым более 5 мин	<p>Ошибка при инициализации Vitocom 100</p> <ul style="list-style-type: none"> <li>■ Извлечь блок питания из розетки и снова подключить приблизительно через 15 секунд.</li> <li>■ При необходимости заменить Vitocom 100.</li> </ul>
Быстро мигает красным	<p>Внутренняя неисправность Vitocom 100</p> <ul style="list-style-type: none"> <li>■ Извлечь блок питания из розетки и снова подключить приблизительно через 15 секунд.</li> <li>■ При необходимости заменить Vitocom 100.</li> </ul>
Медленно мигает красным	<p>Ошибка на цифровом входе DI1</p> <p>Сообщение об ошибке отправляется на заданные целевые устройства передачи данных.</p>
Горит зеленый	<p>Во время ввода PIN-кода</p> <p>Закончить ввод PIN-кода.</p>

## Что делать?

### Неисправности со светодиодной индикацией (продолжение)

#### Ошибка SIM-карты.

Индикатор силы поля "2"	Индикация состояния соединения с мобильной сетью "3"	Индикация рабочего состояния "4"	Вид неисправности и меры по устранению
Мигает красным	Выкл.	Быстро мигает красным	<ul style="list-style-type: none"><li>■ SIM-карта отсутствует или неисправна</li><li>или</li><li>■ недостаточная сила поля.</li></ul> <ul style="list-style-type: none"><li>■ Вставить SIM-карту (см. стр. 27)</li><li>или</li><li>■ Настроить антенну</li></ul>
Мигает желтым	Мигает желтым	Быстро мигает красным	<ul style="list-style-type: none"><li>■ Необходим ввод PIN-кода.</li><li>■ Ввести PIN-код (см. стр. 30).</li></ul>
Горит красным	Выкл.	Быстро мигает красным	<ul style="list-style-type: none"><li>■ Необходим ввод PUK-кода.</li><li>■ Ввести PUK-код (см. стр. 31).</li></ul>

### Неисправности без светодиодной индикации

Неисправность	Действия
Все индикаторы на Vitocom 100 выключены.	Проверить подключение Vitocom 100 к сети электропитания.

### Сообщения о неисправностях

Сообщения о неисправностях отопительной установки отображаются на дисплее контроллера. Эти сообщения о неисправностях содержат текст и код сообщения о неисправности.

При поступлении любого сообщения о неисправности обращайтесь к обслуживающей вас специализированной фирме по отопительной технике.

**Сообщения о неисправностях** (продолжение)

Отправляемый Vitocom 100 текст SMS-сообщений представляет собой сообщение о неисправности со следующими элементами информации:

- рабочее состояние установки после возникновения неисправности, например, "аварийный режим"
- причина неисправности, например, "датчик наружной температуры"
- индикация кода сообщения о неисправности для определения точной причины неисправности по двум последним символам в тексте SMS-сообщения, например, "10"

**Указание**

*Для локализации неисправности перед текстом SMS-сообщения проводится информационный текст отопительной установки или цифрового входа.*

SMS-сообщение о неисправности передается устройством Vitocom 100 на номера сотовых телефонов "mobnr1" и "mobnr2"(если указан).

**Пример:**

**Неисправность на контроллере Vitotronic**

Код	Неисправность	Текст сообщения о неисправности
10	Неисправность, датчик наружной температуры	Авар. режим - наруж.темпер. 10

**SMS-сообщение о неисправности от Vitocom 100**

1111 Отоп. установка аварийный режим наруж. темп. 10

**Указание**

*Если неисправность не будет устранена в течение 24 часов, Vitocom повторно отправляет то же сообщение о неисправности.*

## Пояснения к терминологии

### Режим работы

При помощи режимов работы вы определяете, производится ли отопление помещений и приготовление горячей воды или только приготовление горячей воды. Или выключаете ли вы отопление помещений (с контролем защиты от замерзания).

### Возможные режимы работы

#### Контроллер для постоянной температуры подачи

- Только приготовление горячей воды: приготовление горячей воды и контроль защиты от замерзания
- Постоянно нормальный: отопление помещений с нормальной температурой и приготовлением горячей воды
- Дежурный режим: отопление и приготовление горячей воды выключены, только контроль защиты от замерзания

#### Контроллер для погодозависимой теплогенерации

- Только приготовление горячей воды: приготовление горячей воды и контроль защиты от замерзания
- Постоянно пониженный: отопление помещений с пониженной температурой **без** приготовления горячей воды
- Постоянно нормальный: отопление помещений с нормальной температурой и приготовлением горячей воды
- Отопление по временной программе: отопление с нормальной или пониженной температурой помещения и приготовлением горячей воды по настроенной временной программе
- Дежурный режим: отопление и приготовление горячей воды выключены, только контроль защиты от замерзания

**Пояснения к терминологии** (продолжение)**Сила поля (качество приема)**

Сила поля указывает на уровень сигнала мобильной сети в данном месте и в данный период времени, иными словами, насколько хороший здесь прием. Чем слабее сила поля, тем вероятнее ошибки соединения и тем хуже качество передачи данных. Продолжительная эксплуатация Vitocom 100 возможна только в том случае, если индикация силы поля "2" горит зеленым цветом (качество приема 100 %).

**Отопительный контур**

Отопительным контуром называется замкнутый контур между водогрейным котлом и радиаторами, в котором протекает теплоноситель.

Отопительная установка может содержать несколько отопительных контуров. Например, один отопительный контур для жилых помещений и один отопительный контур для помещений сдаваемого в аренду жилья.

**PIN-код**

Четырехзначный PIN-код (англ. "Personal Identification Number", русс. "личный идентификационный номер") защищает SIM-карту от несанкционированного использования. После включения устройства необходимо ввести PIN-код и только после этого можно в полном объеме использовать SIM-карту. Если трижды был введен неправильный PIN-код, то SIM-карта блокируется. Для возможности дальнейшего применения карты требуется ключ разблокировки: PUK-код.

**PUK-код**

Восьмизначный PUK-код (англ. "Personal Unblocking Key", русс. "персональный разблокирующий ключ") служит для разблокировки SIM-карты для тех случаев, если несколько раз, как правило трижды, был неправильно введен личный идентификационный номер (PIN-код). PUK-код не сохраняется в мобильном телефоне. PUK-код связан с SIM-картой и его можно узнать у производителя.

#### SIM-карта

SIM-карта (англ. "Subscriber Identity Module", русс. „модуль идентификации абонента“) – это чип-карта, которую вставляют в мобильный телефон или Vitocom 100 и которая служит для идентификации пользователя в сети. С их помощью провайдеры мобильной связи предоставляют абонентам мобильное подключение к сети и канал для передачи данных. SIM-карту активируют путем ввода личного идентификационного номера (PIN-кода).

Вид SIM-карты.	Значение
Предоплаченные карты (карточки с "предварительной оплатой услуг")	Термином «предоплаченная карта» обозначается пользование услугами по предварительной оплате.
SIM-карты по кредитной системе (оплата по факту) (карточки с "последующей оплатой услуг")	Кредитная система оплаты (оплата по факту) предусматривает телефонные договоры с последующей отчетностью (как правило, ежемесячной) за предоставленные услуги.

#### SMS

SMS (англ. "Short Message Service" русс. "служба коротких сообщений") – это телекоммуникационная служба передачи текстовых сообщений, которые преимущественно называют "короткими сообщениями", "SMS-сообщениями" или "СМС".

Эта служба позволяет посредством мобильной сети отправлять с одного мобильного телефона на другой (или на контроллер Vitocom 100) текстовые сообщения длиной до 160 знаков.

**Предметный указатель**

**Р**

PIN-код.....17, 30  
 PUK-код.....18, 31

**S**

SIM-карта  
 ■ активирование.....10  
 ■ баланс.....37, 38  
 ■ ввод значения.....37  
 ■ дата окончания действия.....36  
 ■ период действия.....37  
 ■ пополнение.....37  
 ■ срок действия.....36  
 SMS.....9  
 SMS-команды.....23  
 ■ краткий обзор.....23  
 ■ краткое содержание.....19  
 ■ опрос настроек.....39  
 SMS-ответ.....19  
 SMS-предупреждение.....37  
 SMS-сообщения  
 ■ шаблоны.....23

**A**

Аппаратные настройки.....33

**Б**

Баланс SIM-карты.....38

**В**

Ввод в эксплуатацию.....29  
 Ввод текущей даты.....34  
 Вид сообщения.....22  
 Выбор языка.....34  
 Вывод факса.....19

**Г**

Глоссарий.....44

**Д**

Дистанционное переключение.....13  
 Дистанционные опросы.....13  
 Дистанционный контроль.....13

**З**

Заводская настройка.....11  
 Защита от замерзания.....9

**И**

Индикация передачи данных через сервисный интерфейс.....14  
 Индикация рабочего состояния 14, 15  
 Инициализация.....16, 29  
 Информационный текст.....35

**К**

Качество приема.....16  
 Клавиша сброса.....14  
 Кнопка подтверждения.....14  
 Кнопка технического обслуживания.....14  
 Код доступа.....18, 24  
 ■ вы забыли код доступа?.....39  
 ■ изменение.....24  
 Код сообщения.....22  
 Код сообщения о неисправности.....42  
 Команда  
 ■ RESET.....25  
 Контроль баланса.....36  
 Краткое содержание SMS-команд.....19

**Н**

Неисправности  
 ■ без светодиодной индикации.....42  
 ■ со светодиодной индикацией.....41  
 Неисправность  
 ■ контроллера Vitocom 100.....16  
 ■ отопительной установки.....16  
 Неисправность в работе.....41, 42  
 Номер мобильного телефона.....33  
 ■ изменение.....33  
 ■ опрос.....33  
 Номер сотового телефона  
 ■ в случае использования новой SIM-карты.....27

## Предметный указатель

### Предметный указатель (продолжение)

<b>О</b>		
Обзор функций.....	13	
Общие условия продаж.....	9	
Оператор сети.....	9	
Опрос		
■ информационный текст.....	35	
■ наименование установки.....	35	
■ номер мобильного телефона.....	33	
Опрос настроек.....	39	
Опрос текущих настроек.....	39	
Органы индикации.....	13	
Органы управления.....	13	
Ответственность.....	9	
Отправка SMS.....	19	
Отправка SMS-сообщения о вводе в эксплуатацию Vitocom 100.....	32	
Ошибка соединения.....	15	
<b>П</b>		
Пароль.....	18, 39	
Передача сообщений.....	22	
Период действия SIM-карты.....	37	
Пояснения к терминологии.....	44	
Предварительная настройка.....	11	
Предельные возможности системы.....	10	
Причина неисправности.....	43	
<b>Р</b>		
Режим работы		
■ переключение.....	21	
<b>С</b>		
Сбой сети.....	22	
Сбой электропитания.....	12, 17, 22	
Сброс.....	25	
Светодиодные индикаторы.....	15	
Сервисная индикация.....	14	
Сила поля.....	16	
Создание соединения.....	15	
Сообщения о неисправностях.....	42	
Состояние при поставке.....	11	
■ восстановление.....	25	
Состояние связи мобильной сети.....	14	
Состояние соединения с мобильной сетью.....	15, 41	
Состояние установки после неисправности.....	43	
Стоимость		
■ передача SMS-сообщений.....	37	
Стоимость SMS-сообщения.....	37	
<b>Т</b>		
Текст сообщения.....	22	
Текст сообщения о неисправности.....	42	
Требования.....	8	
Требования к системе		
■ каналы передачи данных.....	10	
■ Мобильная сеть.....	10	
■ отопительная установка.....	10	
■ целевые устройства для передачи данных.....	10	
<b>У</b>		
Удаление всех введенных ранее данных.....	25	
Удаление данных.....	25	
Управление.....	13	
Условия продаж.....	9	
<b>Ф</b>		
Фирменная табличка.....	14	
Функции.....	13	
<b>Ц</b>		
Цели передачи сообщений.....	9	
<b>Э</b>		
Эксплуатационная надежность.....	9	
Эл. почта.....	9	









## К кому обращаться за консультациями

По вопросам обслуживания и ремонта Вашей установки обратитесь, пожалуйста, в специализированную фирму. Ближайшие к Вам специализированные фирмы Вы можете найти на сайте [www.viessmann.com](http://www.viessmann.com) в интернете.

ТОВ "Віссманн"  
вул. Димитрова, 5 корп. 10-А  
03680, м.Київ, Україна  
тел. +38 044 4619841  
факс. +38 044 4619843

Viessmann Group  
ООО "Виссманн"  
г. Москва  
тел. +7 (495) 663 21 11  
факс. +7 (495) 663 21 12  
[www.viessmann.ru](http://www.viessmann.ru)