

# Инструкция по монтажу

для специалиста

# VIESSMANN

## Divicon-модульный комплект подключения отопительных контуров

для Vitola 100, Vitola 200 и Vitola 300  
Vitorond 200  
Vitogas 100, 11 – 60 кВт  
Vitopend и Vitodens

### Указания по технике безопасности



**Просим придерживаться следующих указаний по технике безопасности.**

Монтаж, первичный ввод в эксплуатацию, техническое обслуживание и ремонт прибора должны выполняться уполномоченным квалифицированным персоналом (фирмой по отопительной технике или монтажной организацией, работающей на договорных началах) (см. Нормы EN 50 110, часть 1 и VDE 1000, часть 10).

Перед проведением работ на приборе/отопительной установке их необходимо обесточить (например, вывернув отдельный предохранитель или выключив главный выключатель) и принять меры по их предохранению от повторного включения.

При использовании в качестве горючего газа, кроме того, закрыть запорный газовый кран и предохранить его от случайного открытия.

Запрещается проводить ремонтные работы на деталях, выполняющих защитную функцию.

При замене использовать соответствующие оригинальные детали фирмы Viessmann или равноценные детали, разрешенные к применению фирмой Viessmann.

### Информация об изделии

Модульный комплект подключения отопительных контуров со смесителем или без трехходового смесителя.

В случае напольных водогрейных котлов и настенных газовых модулей для настенного монтажа, в случае напольных водогрейных котлов для установки на них с помощью трубного узла.

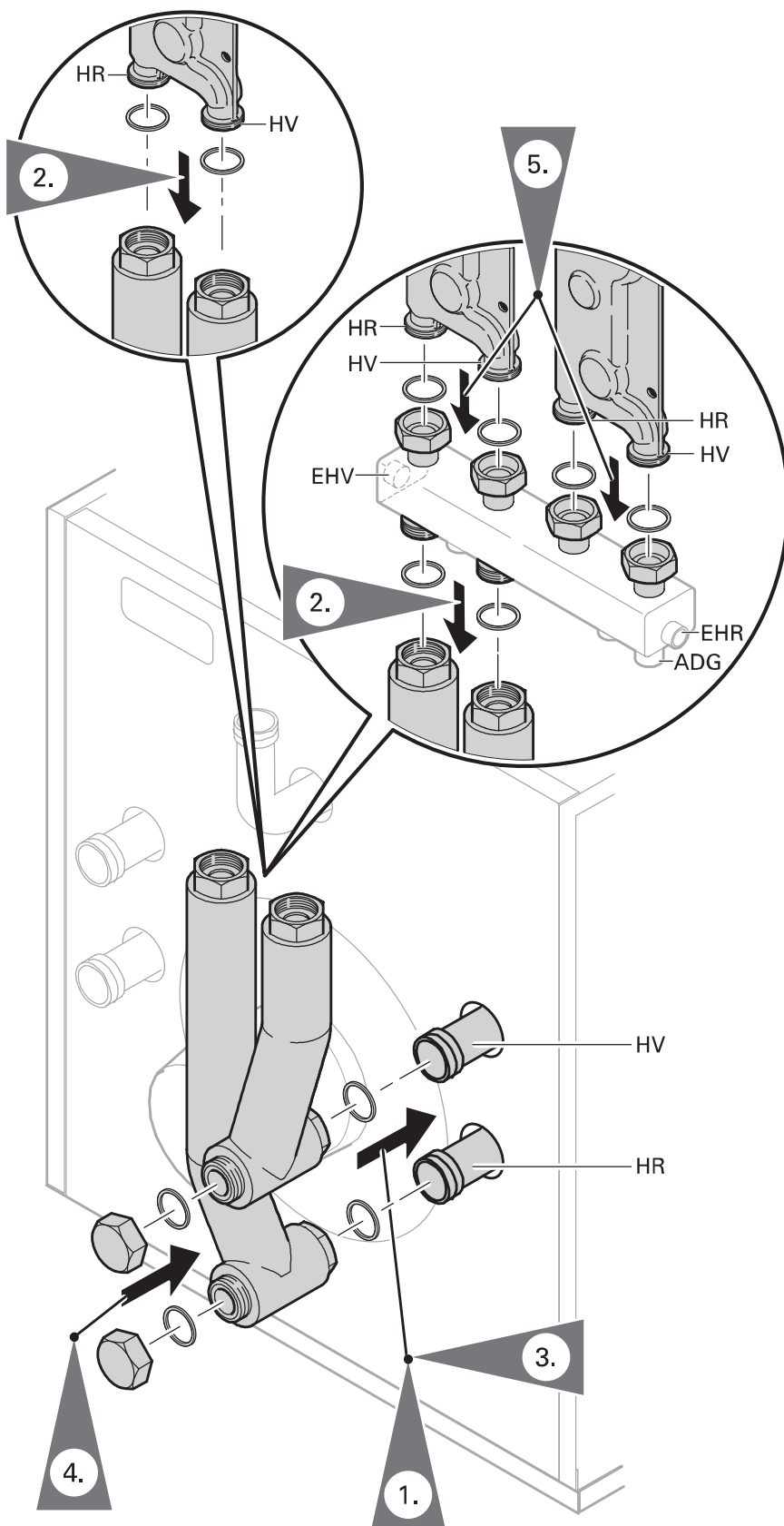
На Vitola комплект подключения отопительных контуров Divicon устанавливается по выбору справа или слева.

При монтаже на Vitorond 200 с помощью трубного узла комплект подключения отопительных контуров может устанавливаться непосредственно на трубный узел.

Рабочая температура макс. .... 110 °C  
Избыточное рабочее давление ..... 3 бар  
Испытательное избыточное давление ..... 4,5 бар

В случае повреждений из-за превышения давления и температуры гарантия не предоставляется.

## Установка с помощью трубного узла (принадлежности)



Перед сборкой проверить все уплотнительные поверхности на чистоту и наличие повреждений.

1. Соединительную трубу подающей магистрали (более короткую) и соединительную трубу обратной магистрали с уплотнительными прокладками вручную плотно привинтить к подающей и обратной магистралям и отрихтовать согласно рисунку.

**Указание!**

В случае Vitola трубный узел можно устанавливать по выбору на правую или левую присоединительную пару.

2. Установить на трубный узел отдельный модуль Divicon или распределительный коллектор с уплотнительными прокладками.

**Только для Vitorond:**

Соединительная труба подающей магистрали снабжена патрубком для установки группы безопасности. При неиспользовании патрубка для подключения группы безопасности заглушить его крышкой.

3. Плотно затянуть подключения на подающей и обратной магистралях.
4. Если на подающей и обратной магистралях не выполняется больше никаких подключений: Заглушить крышками соединительные трубы на подающей и обратной магистралях.
5. При использовании распределительного коллектора: установить на распределительный коллектор-модули Divicon с уплотнительными прокладками.

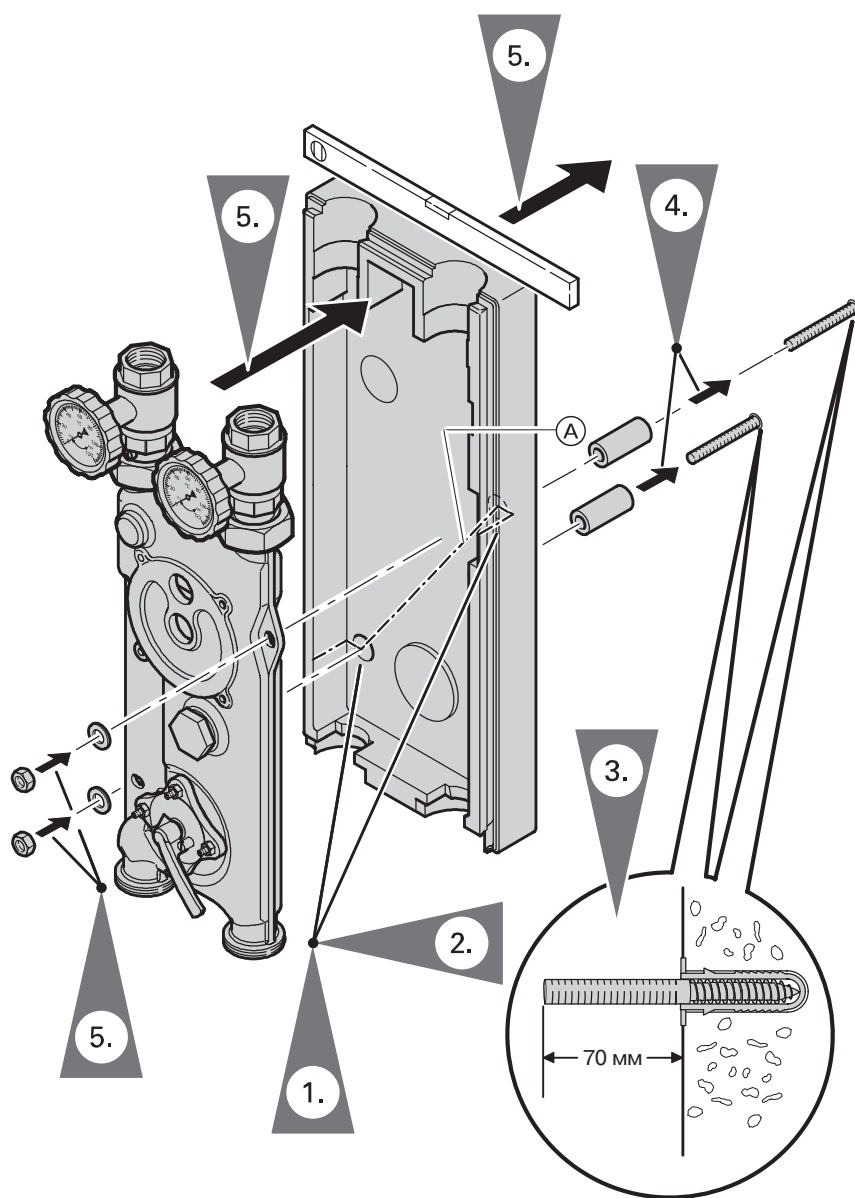
Затем перейти на стр 6.

ADG Подключение расширительного сосуда R $\frac{3}{4}$   
 EHR Опорожнение обратной магистрали отопительного контура R $\frac{1}{2}$   
 EHV Опорожнение подающей магистрали отопительного контура R $\frac{1}{2}$

HR Патрубок обратной магистрали отопительного контура  
 HV Патрубок подающей магистрали отопительного контура

## Настенный монтаж

## Монтаж отдельного модуля



Ⓐ Линия раздела

Перед сборкой проверить все уплотнительные поверхности на чистоту и наличие повреждений.

1. Выломать или вырезать в задней теплоизоляционной обшивке отверстия под дюбель.
2. Используя теплоизоляционную обшивку как шаблон, пометить положение отверстий под дюбель.
3. Просверлить отверстия под дюбель  $\varnothing 10$  мм, вставить прилагаемые дюбеля и закрутить шурупы с метрической резьбой для компенсации длины настолько, чтобы они на 70 мм выступали из стены.
4. Надвинуть на шурупы распорки.
5. Насадить отдельный модуль вместе с задней теплоизоляционной обшивкой на шурупы и закрепить прилагаемыми подкладными шайбами и гайками.

**Указание!**

При необходимости задняя теплоизоляционная обшивка может быть установлена и позднее.

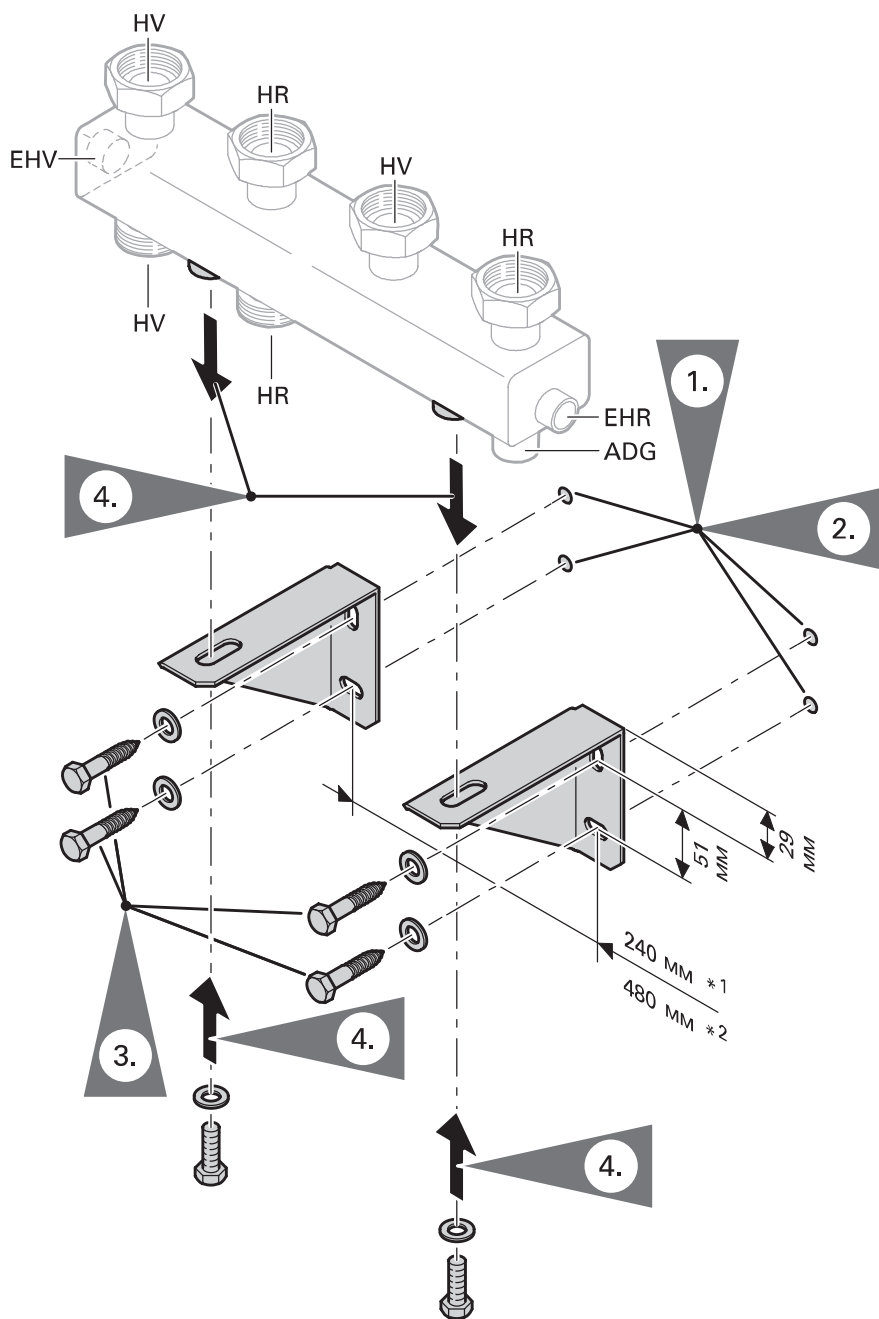
Для этого разделить теплоизоляционную обшивку согласно рисунку.

6. Выполнить подключения на стороне котла с помощью трубопроводов, приобретаемых отдельно.

Затем перейти на стр. 6.

## Настенный монтаж (продолжение)

### Монтаж нескольких модулей с помощью распределительного коллектора (принадлежность)



Перед сборкой проверить все уплотнительные поверхности на чистоту и наличие повреждений.

1. Согласно рисунку пометить на стене положение отверстий под дюбель для стеновой консоли распределительного коллектора.
2. Просверлить отверстия под дюбель  $\varnothing 10$  мм и вставить прилагаемые дюбели.
3. Отрихтовать стеновую консоль и закрепить ее прилагаемыми винтами.

**4. Указание!**

При использовании гидравлического разделителя двойной распределительный коллектор устанавливаются таким образом, чтобы присоединительные патрубки на стороне котла находились слева (см. стр. 5).

Установить распределительный коллектор на стеновую консоль и закрепить его прилагаемыми подкладными шайбами и винтами  $M 8 \times 16$ .

5. Если гидравлический разделитель не используется:  
Выполнить подключения на стороне котла с помощью трубопроводов, приобретаемых отдельно.
6. Установить на распределительный коллектор модули Divicon с уплотнительными прокладками (см. стр. 2).

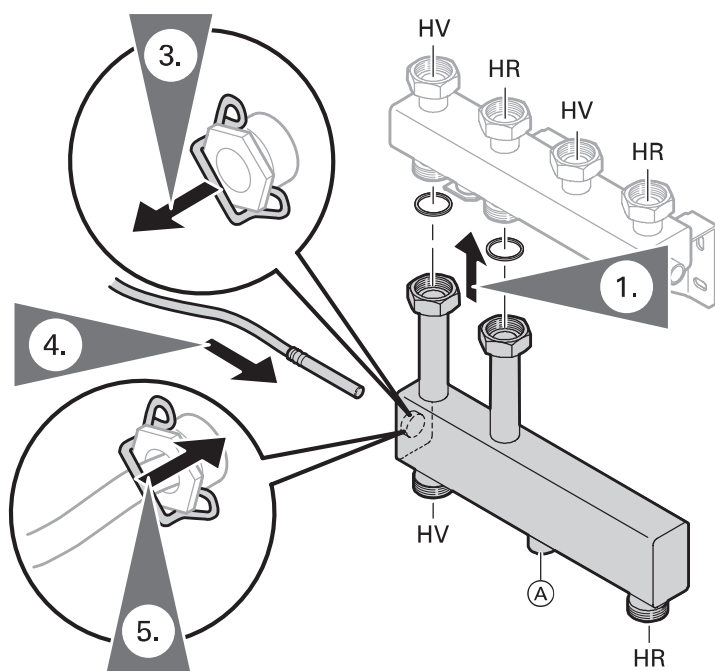
Затем перейти на стр. 6.

ADG Подключение расширительного сосуда  $R\frac{3}{4}$   
 \*1 Двойной-распределительный коллектор  
 \*2 Тройной-распределительный коллектор

EHR Опорожнение обратной магистрали отопительного контура  $R\frac{1}{2}$   
 EHV Опорожнение подающей магистрали отопительного контура  $R\frac{1}{2}$   
 HR Патрубок обратной магистрали отопительного контура  
 HV Патрубок подающей магистрали отопительного контура

## Настенный монтаж (продолжение)

### Монтаж гидравлического разделителя (принадлежность) и установка погружного датчика (принадлежность)



- Ⓐ Патрубок для нижней продувки R1
- HR Патрубок обратной магистрали отопительного контура
- HV Патрубок подающей магистрали отопительного контура

Перед сборкой проверить все уплотнительные поверхности на чистоту и наличие повреждений.

1. Привинтить гидравлический разделитель с уплотнительными кольцами к низу распределительного коллектора.

**Указание!**

Верхние соединительные патрубки гидравлического разделителя должны находиться с **левой** стороны.

2. Выполнить подключения на стороне котла с помощью трубопроводов, приобретаемых отдельно.

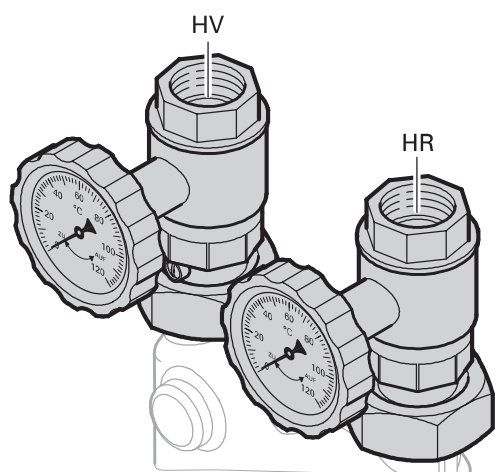
**Установка погружного датчика:**

3. Снять с погружной гильзы пружинную защелку для кабеля.
4. До упора ввести датчик в погружную гильзу.
5. Установить пружинную защелку для кабеля.

Затем перейти на стр. 6.

## Подключение

### Выполнение подключений на стороне отопительного контура



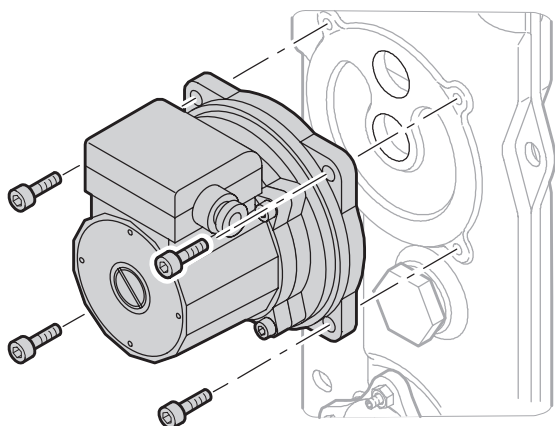
- HR Патрубок обратной магистрали отопительного контура
- HV Патрубок подающей магистрали отопительного контура

**Указание!**

Шаровые вентили выполнены с тефлоновым подшипником поэтому не допускается проведение паяльных и сварочных работ на присоединительном узле шаровых вентилях. При уплотнении использовать в качестве упора верхний шестигранник.

Присоединить трубопроводы, приобретаемые отдельно.

### Монтаж насоса



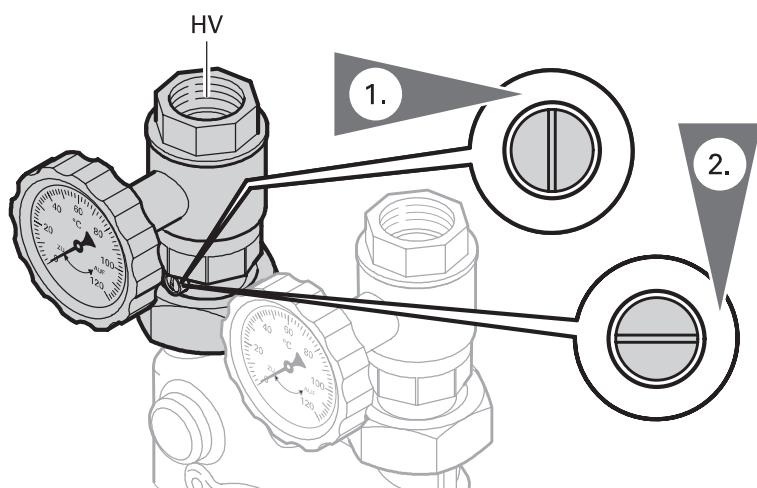
Вставить окантовку отверстий пластиковой вставки насоса в отверстия в чугунном корпусе котла и привинтить насос к корпусу котла прилагаемыми винтами с цилиндрической головкой М 6.

**Указание!**

Перед заполнением установки смонтировать перепускной или байпасный клапан (принадлежность).



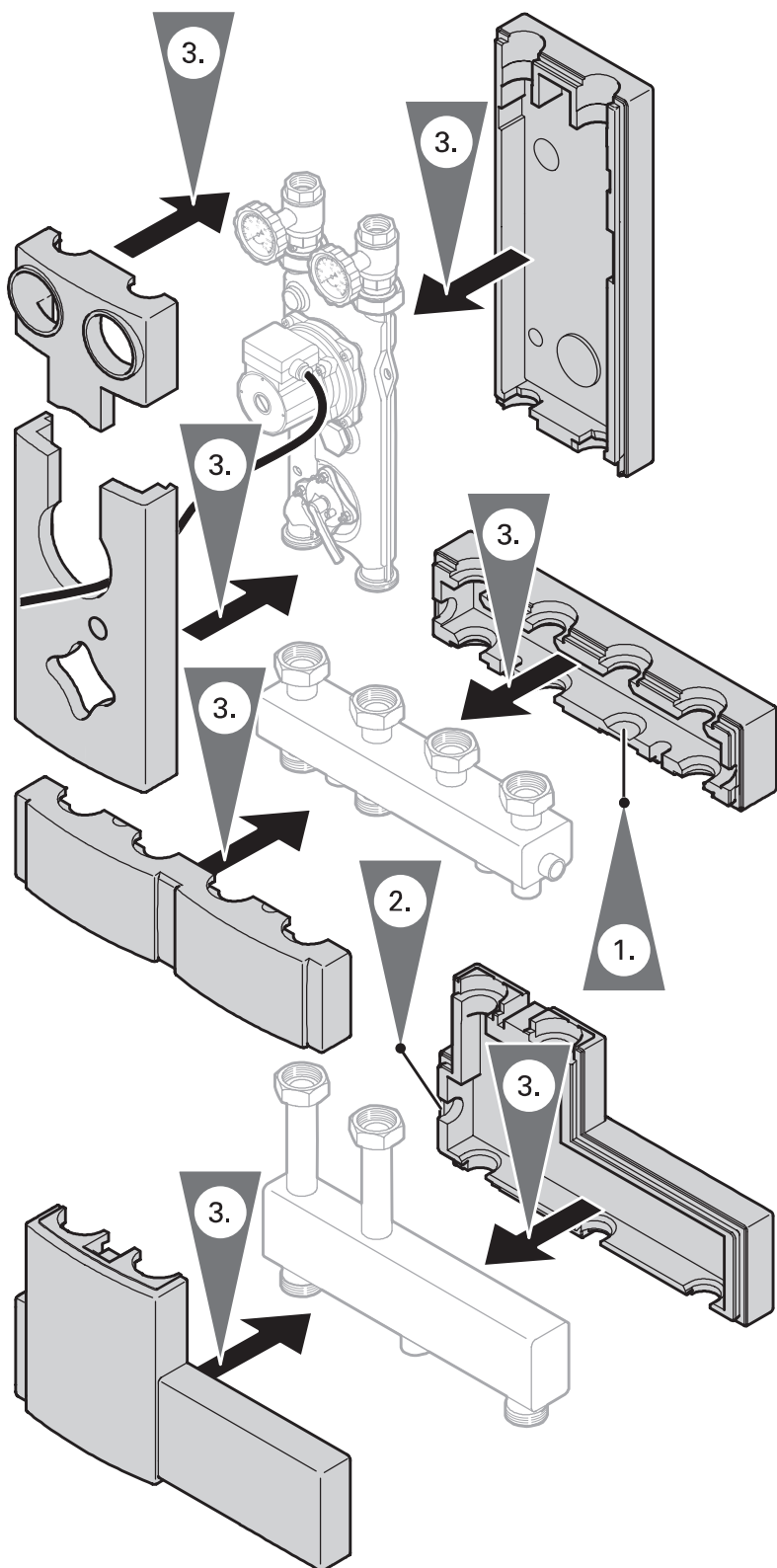
Монтаж перепускного или байпасного клапана см. в отдельных Указаниях по монтажу

**Подключение** (продолжение)**Заполнение установки**

HV Патрубок подающей магистрали отопительного контура

1. Для **заполнения** греющего контура установки открыть обратный клапан в шаровом вентиле подключения к подающей магистрали, для чего переместить прорезь винта в **вертикальное** положение.
2. Для **эксплуатации** установки переместить прорезь винта в **горизонтальное** положение.

## Монтаж теплоизоляции



1. Только при монтаже трубного узла **слева от Vitola**: удалить затвор трубного прохода.
2. При встроенном погружном датчике: удалить затвор ввода кабеля.
3. Сочленить теплоизоляционные оболочки (ввести их в зацепление).

Отпечатано на экологически чистой бумаге,  
отбеленной без добавления хлора.



5869 126 GUS Оставляем за собой право на технические изменения.

Viessmann Werke GmbH & Co  
D-35107 Allendorf

Представительство в Москве  
Ул. Вешних Вод 64  
Россия - 129339 Москва  
Тел. (факс): (095) 182 46 92

Представительство в Санкт-Петербурге  
Ул. Торжковская 5  
Россия - 197342 Санкт-Петербург  
Тел. (факс): (812) 242 01 63 или 246 60 52