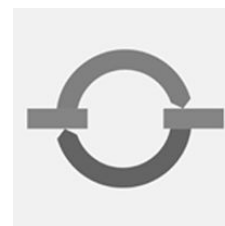


Инструкция по монтажу и сервисному обслуживанию

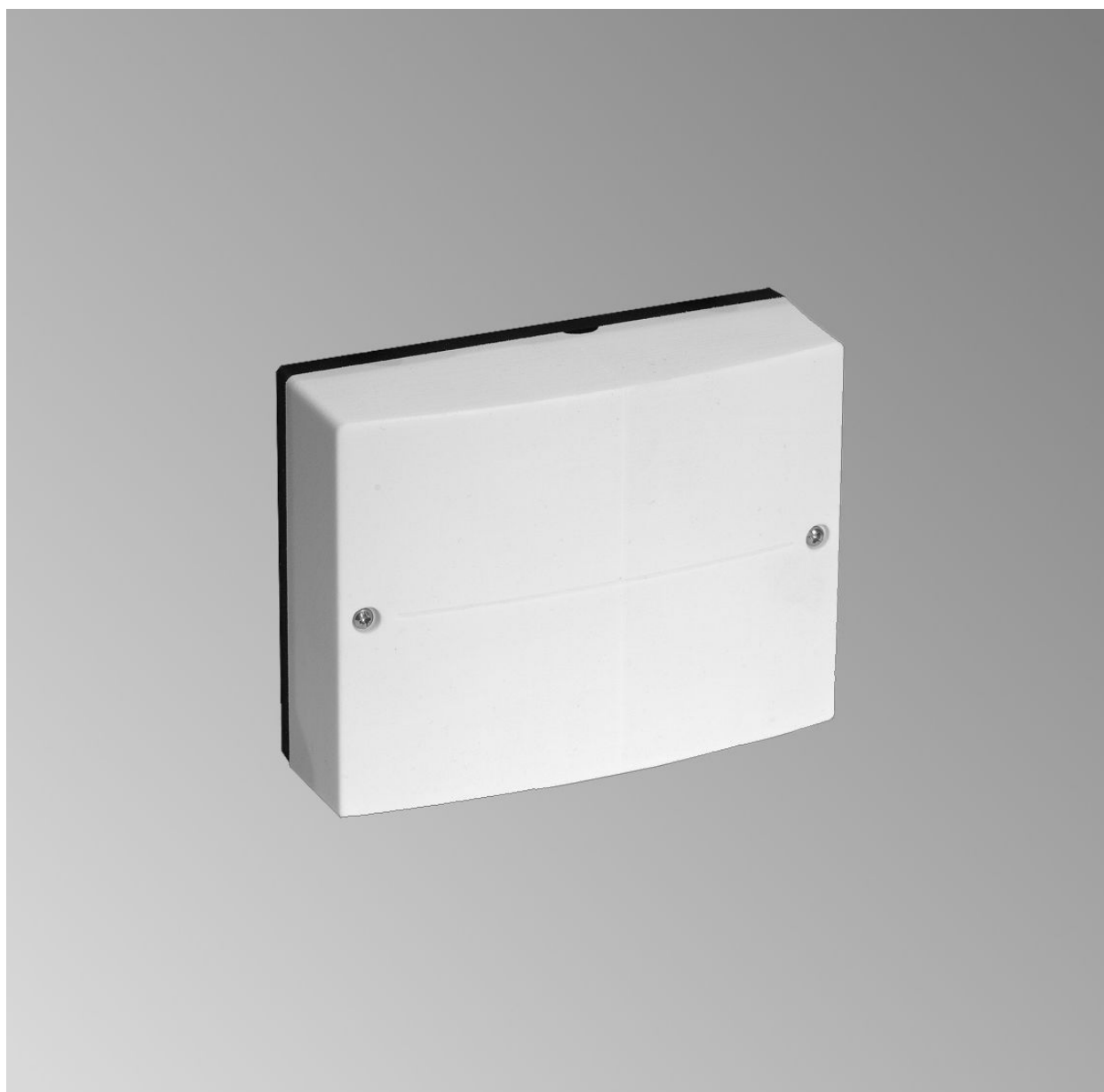
для специалистов

VIESSMANN

Модуль управления гелиоустановкой
Тип SM1
для настенного монтажа, № заказа 7429 073



Модуль управления гелиоустановкой



Указания по технике безопасности



Во избежание опасных ситуаций, физического и материального ущерба просим строго придерживаться данных указаний по технике безопасности.

Указания по технике безопасности



Опасность

Этот знак предупреждает об опасности причинения физического ущерба.



Внимание

Этот знак предупреждает об опасности материального ущерба и вредных воздействий на окружающую среду.

Указание

Сведения, которым предшествует слово "Указание", содержат дополнительную информацию.

Целевая группа

Данная инструкция предназначена исключительно для аттестованных специалистов.

- Работы на газовом оборудовании разрешается выполнять только специалистам по монтажу, имеющим на это допуск ответственного предприятия по газоснабжению.
- Электротехнические работы разрешается выполнять только специалистам-электрикам, аттестованным на выполнение этих работ.
- Первичный ввод в эксплуатацию должен осуществляться изготовителем установки или аттестованным им специализированным предприятием.

Предписания

При проведении работ должны соблюдаться

- законодательные предписания по охране труда,
- законодательные предписания по охране окружающей среды,
- требования организаций по страхованию от несчастных случаев на производстве,
- соответствующие правила техники безопасности по DIN, EN, ГОСТ, ПБ и ПТБ

Указания по технике безопасности (продолжение)**При запахе газа****Опасность**

При утечке газа возможны взрывы, следствием которых могут явиться тяжелейшие травмы.

- Не курить! Не допускать открытого огня и искрообразования. Категорически запрещается пользоваться выключателями освещения и электроприборов.
- Закрывать запорный газовый кран.
- Открыть окна и двери.
- Вывести людей из опасной зоны.
- Находясь вне здания, известить уполномоченное специализированное предприятие по газо- и электроснабжению.
- Находясь в безопасном месте (вне здания), отключить электропитание здания.

При запахе продуктов сгорания**Опасность**

Продукты сгорания могут стать причиной опасных для жизни отравлений.

- Вывести отопительную установку из эксплуатации.
- Проветрить помещение, в котором находится установка.
- Закрывать двери в жилые помещения.

Работы на установке

- При использовании газового топлива закрыть запорный газовый кран и защитить его от случайного открытия.
- Выключить электропитание установки (например, посредством отдельного предохранителя или главным выключателем) и проконтролировать отсутствие напряжения.
- Принять меры по предотвращению повторного включения установки.

**Внимание**

Под действием электростатических разрядов возможно повреждение электронных элементов. Перед выполнением работ прикоснуться к заземленным предметам, например, к отопительным или водопроводным трубам для отвода электростатического заряда.

Ремонтные работы**Внимание**

Ремонт элементов, выполняющих защитную функцию, не допускается по соображениям эксплуатационной безопасности установки. Дефектные элементы должны быть заменены оригинальными деталями фирмы Viessmann.

Указания по технике безопасности (продолжение)

Дополнительные элементы, запасные и быстроизнашивающиеся детали



Внимание

Запасные и быстроизнашивающиеся детали, не прошедшие испытание вместе с установкой, могут ухудшить эксплуатационные характеристики. Монтаж не имеющих допуска элементов, а также неразрешенные изменения и переоборудования могут отрицательным образом повлиять на безопасность установки и привести к потере гарантийных прав.

При замене использовать исключительно оригинальные детали фирмы Viessmann или запасные детали, разрешенные к применению фирмой Viessmann.

Оглавление

Инструкция по монтажу

Последовательность монтажа

Монтаж на стене.....	6
Обзор электрических подключений.....	7
Пример установки 1.....	8
Пример установки 2.....	14
Пример установки 3.....	20
Пример установки 4.....	27
Пример установки 5.....	34
Пример установки 6.....	41
Подключение к сети.....	47

Инструкция по сервисному обслуживанию

Описание функционирования.....	48
--------------------------------	----

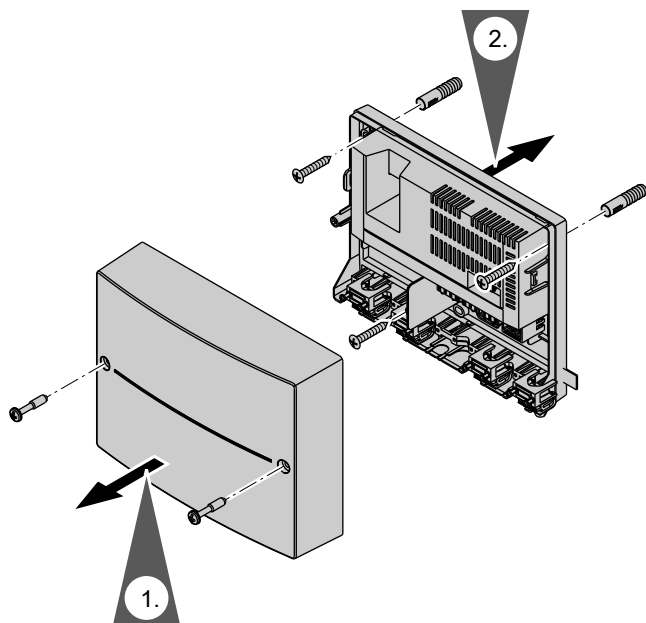
Технические данные

Технические данные.....	52
Схема электрических соединений.....	53
Спецификация деталей.....	54

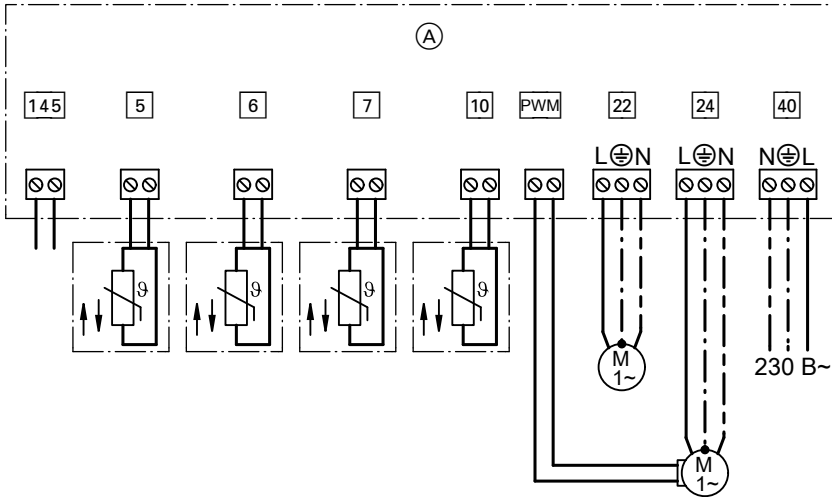
Декларация безопасности.....	56
------------------------------	----

Предметный указатель.....	57
---------------------------	----

Монтаж на стене



Обзор электрических подключений



- (A) Модуль управления геолоустановкой
- 5 Датчик температуры водонагревателя
- 6 Датчик температуры коллектора
- 7 Датчик температуры (при наличии)
- 10 Датчик температуры (при наличии)
- 22 Перемешивающий насос или 3-ходовой переключающий клапан

- 24 Насос контура геолоустановки
- 40 Подключение к сети
- 145 Шина KM-BUS к контроллеру котла
- PWM Регулировка частоты вращения насоса контура геолоустановки (при наличии насоса с широтно-импульсным управлением)



Внимание

Электростатические заряды могут стать причиной повреждения электронных модулей. Перед выполнением работ следует прикоснуться к заземленному объекту, например, к отопительным или к водопроводным трубам, для отвода электростатического заряда.

Указание

Обеспечить отсутствие механической нагрузки на кабелях, прокладываемых заказчиком.

Закрывать неиспользуемые отверстия кабельным проходом (неразрезанным).

Пример установки 1

Приготовление горячей воды с использованием бивалентного емкостного водонагревателя

Описание функционирования

Приготовление горячей воды с использованием солнечной энергии

Если разность температур между датчиком температуры коллектора (31) и датчиком температуры емкостного водонагревателя (11) превысит разность температур для включения (кодированный адрес 00), то включается насос контура гелиоустановки (33), и начинается нагрев емкостного водонагревателя (10).

Насос контура гелиоустановки (33) выключается по следующим критериям:

- разность температур падает ниже разности температур для выключения (кодированный адрес 01)
- превышение максимальной температуры емкостного водонагревателя (кодированный адрес 08)
- достижение температуры, установленной на защитном ограничителе температуры (12) (при наличии)

Дополнительная функция для приготовления горячей воды

Требования для дополнительной функции выполняются за счет насоса (15).

Подавление режима догрева емкостного водонагревателя водогрейным котлом

Подавление режима догрева осуществляется в два этапа.

Догрев емкостного водонагревателя (10) водогрейным котлом (1) подавляется, как только начинается нагрев емкостного водонагревателя (10) коллекторами (30). Для этого заданная температура емкостного водонагревателя для контроллера котла понижается (1). После выключения насоса контура гелиоустановки (33) режим подавления остается активным еще некоторое время.

При непрерывном нагреве коллекторами (30) (> 2 ч) догрев водогрейным котлом (1) осуществляется только в том случае, если температура воды в контуре ГВС опускается ниже заданного значения, установленного на контроллере котла (2) (кодированный адрес "67").

Через кодированный адрес "67" настраивается 3-е заданное значение температуры контура ГВС (диапазон настройки 10 - 95 °C). Это значение должно быть **ниже** 1-го заданного значения температуры контура ГВС.

Емкостный водонагреватель (10) нагревается водогрейным котлом (1) только в том случае, если это заданное значение не было достигнуто гелиоустановкой.

Пример установки 1 (продолжение)**Приготовление горячей воды без использования солнечной энергии**

Верхняя часть емкостного водонагревателя ⑩ нагревается водогрейным котлом ①. Регулятор температуры емкостного водонагревателя с датчиком температуры ⑩ контроллера котлового контура ② регулирует нагрев емкостного водонагревателя.

Необходимые коды на контроллере настенного котла для жидкого и газообразного топлива

Инструкция по монтажу и сервисному обслуживанию водогрейного котла

Функция / элемент установки	Код в группе "Гелиоустановка"	
	настроить	состояние при поставке
Разность температур для включения для насоса контура гелиоустановки на разъеме 24 (состояние при поставке 8 K)	00:...	00:8
Разность температур для выключения для насоса контура гелиоустановки на разъеме 24 (состояние при поставке 4 K)	01:...	01:4
Конструкция насоса контура гелиоустановки:		
■ Насос контура гелиоустановки без регулировки частоты вращения	—	02:0
■ Насос контура гелиоустановки с регулировкой частоты вращения, с управлением волновыми пакетами	02:1	02:0
■ Насос контура гелиоустановки с регулировкой частоты вращения, с широтно-импульсным управлением	02:2	02:0
Максимальная температура емкостного водонагревателя (состояние при поставке 60 °C)	08:...	08:60
Дополнительная функция для приготовления горячей воды:		



Пример установки 1 (продолжение)

Функция / элемент установки	Код в группе "Гелиоустановка"	
	настроить	состояние при поставке
■ Без дополнительной функции для приготовления горячей воды	—	20:0
■ С дополнительной функцией для приготовления горячей воды	20:1	20:0

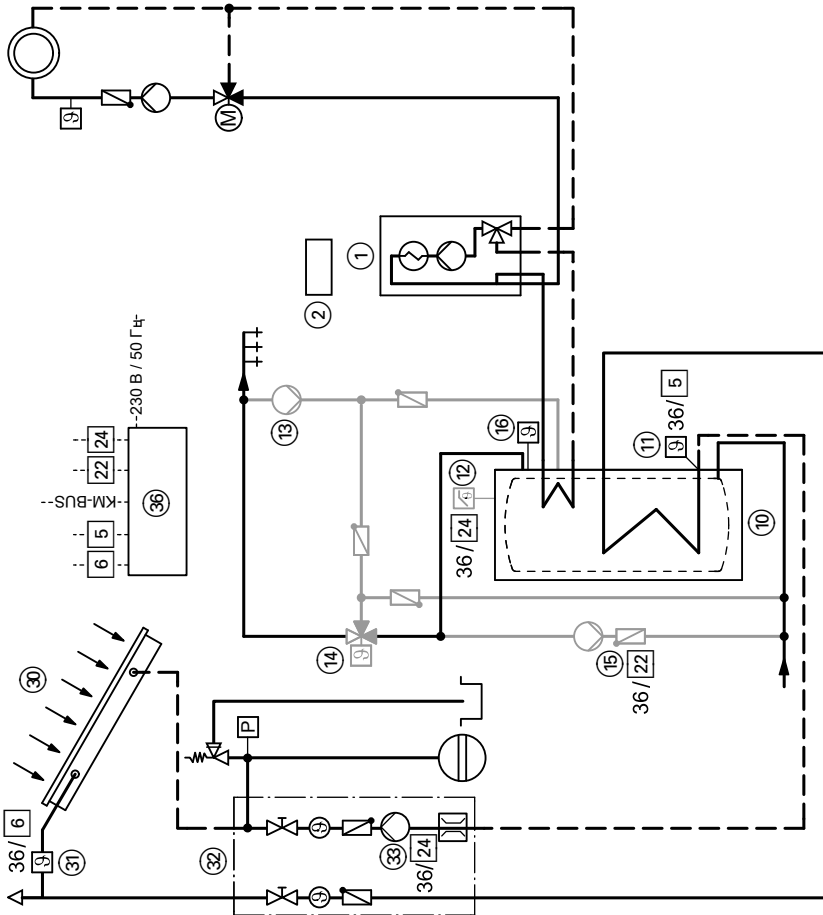
Указание

Кодовый адрес **00** может быть настроен мин. 0,5 К выше значения кодового адреса **01**.

Кодовый адрес **01** может быть настроен макс. 0,5 К ниже значения кодового адреса **00**.

Пример установки 1 (продолжение)

Гидравлическая монтажная схема



ID: 4605132_1001_01

Пример установки 1 (продолжение)

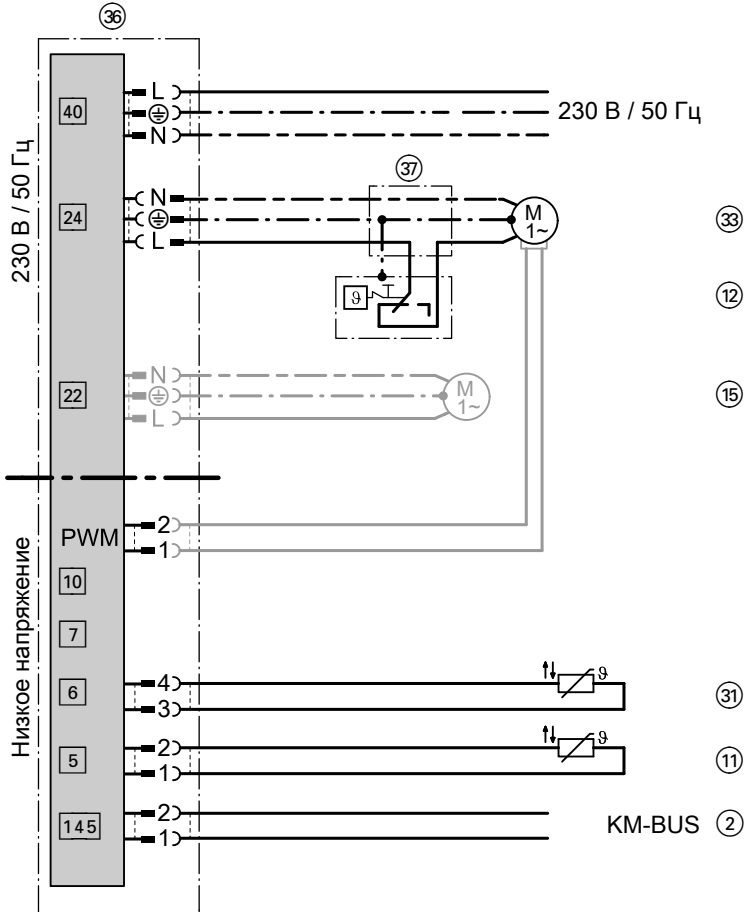
Необходимое оборудование

Поз.	Обозначение
①	Настенный котел для жидкого и газообразного топлива в комплекте
②	Контроллер управления котловым и отопительным контурами
⑩	Бивалентный емкостный водонагреватель
⑪	Датчик температуры емкостного водонагревателя [5] (модуль управления гелиоустановкой)
⑫	Защитный ограничитель температуры (принадлежность)
⑬	Циркуляционный насос контура ГВС (предоставляется заказчиком) (для подключения необходимы соответствующие принадлежности)
⑭	Термостатный автоматический смеситель (принадлежность)
⑮	Насос [22] (перемешивание, предоставляется заказчиком)
⑯	Датчик температуры емкостного водонагревателя [5] (водогрейный котел)
⑳	Гелиоколлекторы
㉑	Датчик температуры коллектора [6]
㉒	Модуль Solar-Divicon (принадлежность) в комплекте
㉓	Насос контура гелиоустановки [24]
㉔	Модуль управления гелиоустановкой, тип SM1
㉕	Распределительная коробка (предоставляется заказчиком)

Пример установки 1 (продолжение)

Электрическая монтажная схема

Модуль управления гелиоустановкой, тип SM1



Пример установки 2

Приготовление горячей воды и поддержка отопления помещений с помощью мультивалентной буферной емкости отопительного контура

Описание функционирования

Приготовление горячей воды с использованием солнечной энергии

Если разность температур между датчиком температуры коллектора (31) и датчиком температуры емкостного водонагревателя (11) превысит разность температур для включения (кодový адрес 00), то включается насос контура гелиоустановки (33), и начинается нагрев буферной емкости отопительного контура (10). Насос контура гелиоустановки (33) выключается по следующим критериям:

- разность температур падает ниже разности температур для выключения (кодový адрес 01)
- превышение максимальной температуры емкостного водонагревателя (кодový адрес 08)
- достижение температуры, установленной на защитном ограничителе температуры (12) (при наличии)

При поступлении достаточного количества солнечной энергии гелиоустановка будет нагревать всю буферную емкость отопительного контура (10). Догрев водогрейным котлом (1) в верхней части буферной емкости отопительного контура (10) производится только в том случае, если значение температуры не достигает заданного значения, установленного на контроллере котла (2).

Если солнечной энергии будет недостаточно, то в нижней части буферной емкости (10) вода контура ГВС будет предварительно нагреваться гелиоустановкой. В верхней части она доводится до нужной температуры с помощью водогрейного котла (1). Посредством датчика температуры емкостного водонагревателя (16) контроллера котла горелка включается, и 3-ходовой переключающий клапан (7) переключается в положение "АВ-А". По достижении заданного значения температуры воды в контуре ГВС горелка выключается, и 3-ходовой переключающий клапан (7) переводится в положение "АВ-В".

Подавление режима догрева буферной емкости отопительного контура водогрейным котлом при приготовлении горячей воды

Подавление режима догрева осуществляется в два этапа. Догрев буферной емкости отопительного контура (10) водогрейным котлом (1) подавляется, как только начинается нагрев буферной емкости отопительного контура (10) коллекторами (30). Для этого заданная температура емкостного водонагревателя для контроллера котла понижается (1). После выключения насоса контура гелиоустановки (33) режим подавления остается активным еще некоторое время.

Пример установки 2 (продолжение)

При непрерывном нагреве коллекторами (30) (> 2 ч) догрев водогрейным котлом (1) осуществляется только в том случае, если температура воды в контуре ГВС опускается ниже заданного значения, установленного на контроллере котла (2) (кодový адрес "67").

Через кодový адрес "67" настраивается 3-е заданное значение температуры контура ГВС (диапазон настройки 10 - 95 °C). Это значение должно быть **ниже** 1-го заданного значения температуры контура ГВС. Буферная емкость отопительного контура (10) нагревается водогрейным котлом (1) только в том случае, если это заданное значение не было достигнуто гелиоустановкой.

Приготовление горячей воды без использования солнечной энергии

Верхняя часть буферной емкости отопительного контура (10) нагревается водогрейным котлом (1). Встроенный проточный водонагреватель/часть постоянной готовности ГВС нагревается водой буферной емкости.

Необходимые коды на контроллере настенного котла для жидкого и газообразного топлива



Инструкция по монтажу и сервисному обслуживанию водогрейного котла

Регулятор температуры емкостного водонагревателя с датчиком температуры емкостного водонагревателя (16) контроллера котла (2) переключает 3-ходовой переключающий клапан (7).

Отопление помещений с использованием солнечной энергии

Если температура, зарегистрированная датчиком (15), достаточно высока, отопление помещений происходит с помощью буферной емкости отопительного контура (диапазон между HV2/HR1 и HR2).

Отопление помещений без использования солнечной энергии

Если температура на датчике (15) недостаточно высока, включаются горелка и насос в Vitodens. Отопительные контуры нагреваются до заданного значения для режима погодозависимой теплогенерации.

Пример установки 2 (продолжение)

Функция / элемент установки	Код в группе "Гелиоустановка"	
	настроить	состояние при поставке
Разность температур для включения насоса контура гелиоустановки на разъеме 24 (состояние при поставке 8 К)	00:...	00:8
Разность температур для выключения насоса контура гелиоустановки на разъеме 24 (состояние при поставке 4 К)	01:...	01:4
Конструкция насоса контура гелиоустановки:		
■ Насос контура гелиоустановки без регулировки частоты вращения	—	02:0
■ Насос контура гелиоустановки с регулировкой частоты вращения, с управлением волновыми пакетами	02:1	02:0
■ Насос контура гелиоустановки с регулировкой частоты вращения, с широтно-импульсным управлением	02:2	02:0
Максимальная температура емкостного водонагревателя (состояние при поставке 60 °С)	08:...	08:60

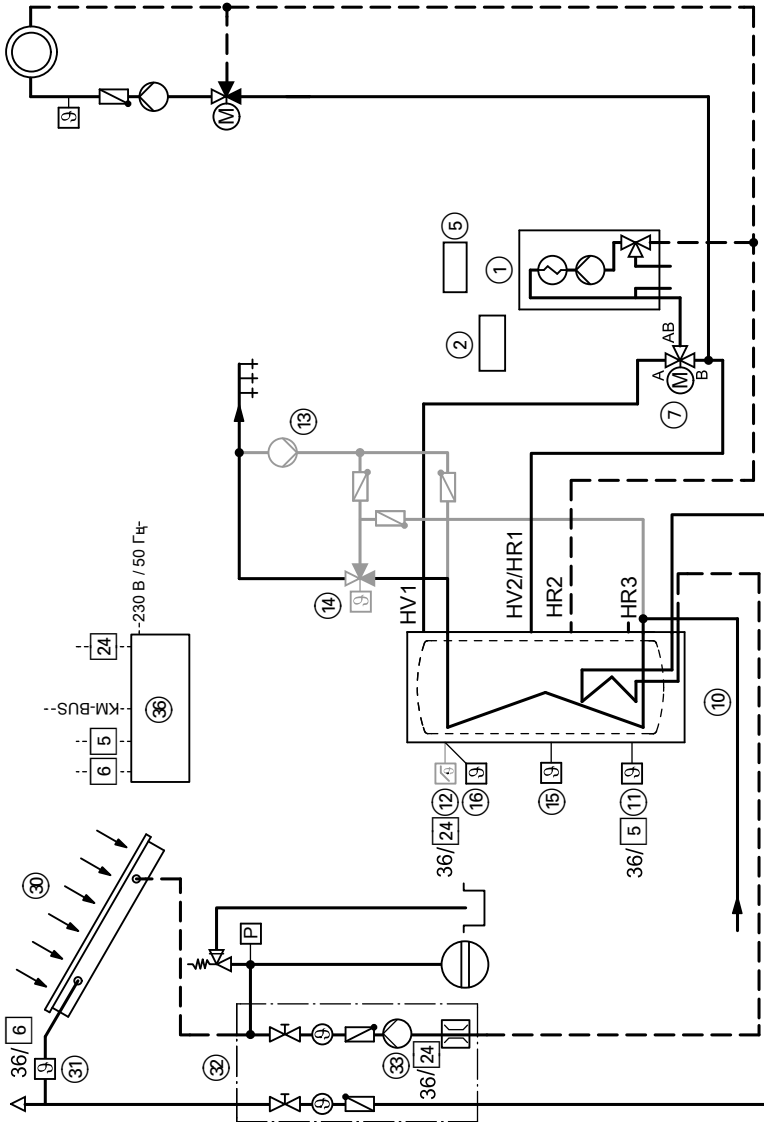
Указание

Кодовый адрес **00** может быть настроен на мин. 0,5 К выше значения кодового адреса **01**.

Кодовый адрес **01** может быть настроен на макс. 0,5 К ниже значения кодового адреса **00**.

Пример установки 2 (продолжение)

Гидравлическая монтажная схема



5724-072 GUS

ID: 4605029_1001_01

Монтаж

Пример установки 2 (продолжение)

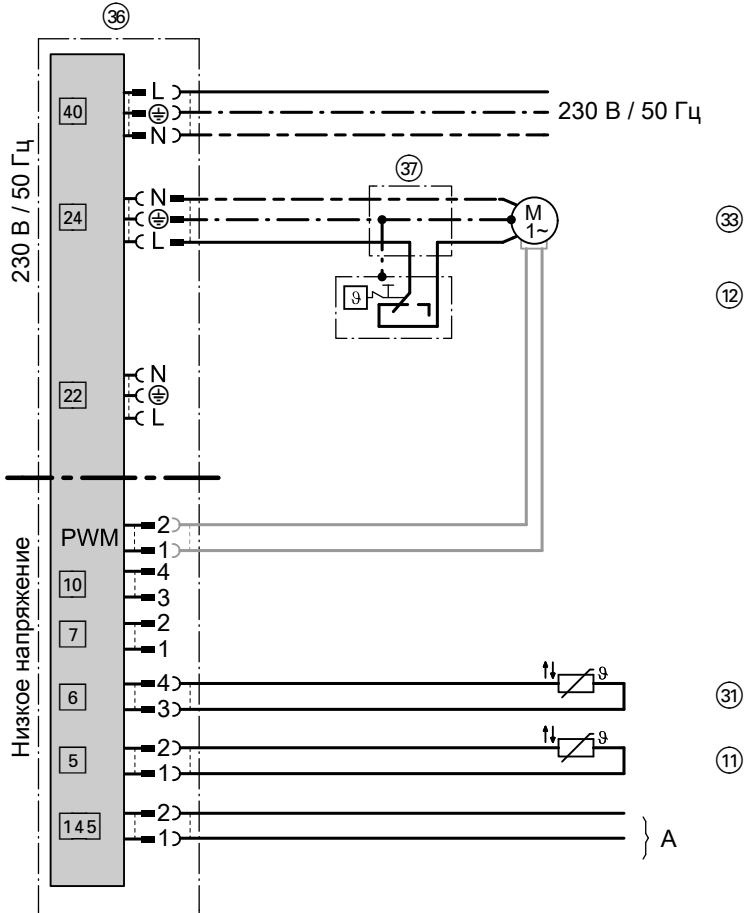
Необходимое оборудование

Поз.	Обозначение
①	Настенный котел для жидкого и газообразного топлива в комплекте
②	Контроллер управления котловым и отопительным контурами
⑦	3-ходовой переключающий клапан (принадлежность) (для подключения необходимы соответствующие принадлежности)
⑩	Буферная емкость отопительного контура
⑪	Датчик температуры емкостного водонагревателя [5] (модуль управления гелиоустановкой)
⑫	Защитный ограничитель температуры (принадлежность)
⑬	Циркуляционный насос контура ГВС (предоставляется заказчиком) (для подключения необходимы соответствующие принадлежности)
⑭	Термостатный автоматический смеситель (принадлежность)
⑮	Датчик температуры подачи [2] в буферной емкости отопительного контура (принадлежность)
⑯	Датчик температуры емкостного водонагревателя [5] (водогрейный котел)
⑳	Гелиоколлекторы
㉑	Датчик температуры коллектора [6]
㉒	Модуль Solar-Divicon (принадлежность)
㉓	Насос контура гелиоустановки [24] (комплект поставки Solar-Divicon)
㉔	Модуль управления гелиоустановкой, тип SM1
㉕	Распределительная коробка

Пример установки 2 (продолжение)

Электрическая монтажная схема

Модуль управления гелиоустановкой, тип SM1



A Шина KM-BUS к контроллеру котла

Пример установки 3

Приготовление горячей воды и поддержка отопления помещений с помощью мультивалентной буферной емкости отопительного контура с регулировкой по разности температур

Описание функционирования

Приготовление горячей воды с использованием солнечной энергии

Если разность температур между датчиком температуры коллектора (31) и датчиком температуры емкостного водонагревателя (11) превысит разность температур для включения (кодový адрес 00), то включается насос контура гелиоустановки (33), и начинается нагрев буферной емкости отопительного контура (10). Насос контура гелиоустановки (33) выключается по следующим критериям:

- разность температур падает ниже разности температур для выключения (кодový адрес 01)
- превышение максимальной температуры емкостного водонагревателя (кодový адрес 08)
- при достижении температуры, установленной на защитном ограничителе температуры (12) (при наличии)

При поступлении достаточного количества солнечной энергии гелиоустановка будет нагревать всю буферную емкость отопительного контура (10).

Догрев водогрейным котлом (1) в верхней части буферной емкости отопительного контура (10) производится только в том случае, если значение температуры не достигает заданного значения, установленного на контроллере котла (2).

Если солнечной энергии будет недостаточно, то в нижней части буферной емкости (10) вода контура ГВС будет предварительно нагреваться гелиоустановкой. В верхней части она доводится до нужной температуры с помощью водогрейного котла (1).

Через датчик температуры емкостного водонагревателя (16) контроллера котла включаются горелка и насос загрузки емкостного водонагревателя (7). После достижения заданной температуры воды в контуре ГВС горелка и насос загрузки емкостного водонагревателя выключаются (7).

Подавление режима догрева буферной емкости отопительного контура водогрейным котлом при приготовлении горячей воды

Подавление режима догрева осуществляется в два этапа.

Пример установки 3 (продолжение)

Догрев буферной емкости отопительного контура ⑩ водогрейным котлом ① подавляется, как только начинается нагрев буферной емкости отопительного контура ⑩ коллекторами ③①. Для этого заданная температура емкостного водонагревателя для контроллера котла понижается ①. После выключения насоса контура гелиоустановки ③③ режим подавления остается активным еще некоторое время.

При непрерывном нагреве коллекторами ③① (> 2 ч) догрев водогрейным котлом ① осуществляется только в том случае, если температура воды в контуре ГВС опускается ниже заданного значения, установленного на контроллере котла ② (кодировый адрес "67").

Через кодировый адрес "67" настраивается 3-е заданное значение температуры контура ГВС (диапазон настройки 10 - 95 °С). Это значение должно быть **ниже** 1-го заданного значения температуры контура ГВС.

Буферная емкость отопительного контура ⑩ нагревается водогрейным котлом ① только в том случае, если это заданное значение не было достигнуто гелиоустановкой.

Приготовление горячей воды без использования солнечной энергии

Верхняя часть буферной емкости отопительного контура ⑩ нагревается водогрейным котлом ①. Встроенный проточный водонагреватель/часть постоянной готовности ГВС нагревается водой буферной емкости.

Регулятор температуры емкостного водонагревателя с датчиком температуры емкостного водонагревателя ⑩ контроллера котла ② включает насос загрузки емкостного водонагревателя ⑦.

Отопление помещений с использованием солнечной энергии

Если разница температур между датчиком ⑮ и датчиком ③⑤ превышает разность температур кодирового адреса 22, то 3-ходовой переключающий клапан ④⑥ переключается в направлении "АВ-А". Вода обратной магистрали отопительных контуров проводится через буферную емкость отопительного контура (область между HV2/HR1 и HR2) и нагревается солнечной энергией.

Подавление догрева водогрейным котлом при отоплении помещений солнечной энергией

Если в буферной емкости отопительного контура ⑩ вода имеет достаточно высокую температуру для нагрева отопительных контуров, то может происходить подавление догрева водогрейным котлом ①. Для этого необходимо выполнить соответствующую настройку кодирового адреса 20.

Пример установки 3 (продолжение)

Отопление помещений без использования солнечной энергии

Если разница температур между датчиком (15) и датчиком (35) ниже разности температур кодового адреса 23, то 3-ходовой переключающий клапан (46) переключается в направлении "АВ-В". Вода обратной магистрали отопительных контуров подается прямо в гидравлический разделитель (50) и нагревается только водогрейным котлом.

Необходимые коды на контроллере настенного котла для жидкого и газообразного топлива



Инструкция по монтажу и сервисному обслуживанию водогрейного котла

Функция / элемент установки	Код в группе "Гелиоустановка"	
	настроить	состояние при поставке
Разность температур для включения насоса контура гелиоустановки на разъеме [24] (состояние при поставке 8 К)	00:...	00:8
Разность температур для выключения насоса контура гелиоустановки на разъеме [24] (состояние при поставке 4 К)	01:...	01:4
Конструкция насоса контура гелиоустановки:		
■ Насос контура гелиоустановки без регулировки частоты вращения	—	02:0
■ Насос контура гелиоустановки с регулировкой частоты вращения, с управлением волновыми пакетами	02:1	02:0
■ Насос контура гелиоустановки с регулировкой частоты вращения, с широтно-импульсным управлением	02:2	02:0
Максимальная температура емкостного водонагревателя (состояние при поставке 60 °С)	08:...	08:60

Пример установки 3 (продолжение)

Функция / элемент установки	Код в группе "Гелиоустановка"	
	настроить	состояние при поставке
2-ая регулировка по разности температур с поддержкой отопления	20:4	20:0
Разность температур для включения при поддержке отопления (состояние при поставке 8 К)	22:...	22:8
Разность температур для выключения при поддержке отопления (состояние при поставке 4 К)	23:...	23:4

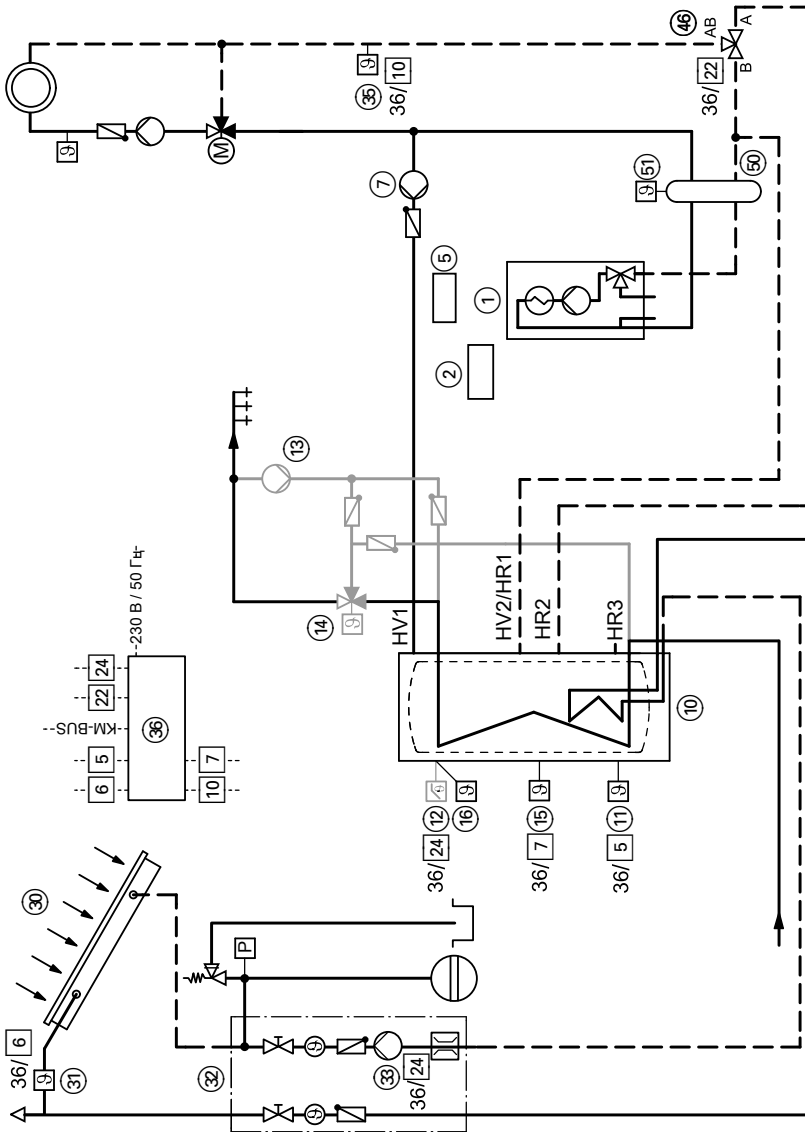
Указание

Кодовый адрес 00 может быть настроен на мин. 0,5 К выше значения кодового адреса 01.

Кодовый адрес 01 может быть настроен на макс. 0,5 К ниже значения кодового адреса 00.

Пример установки 3 (продолжение)

Гидравлическая монтажная схема



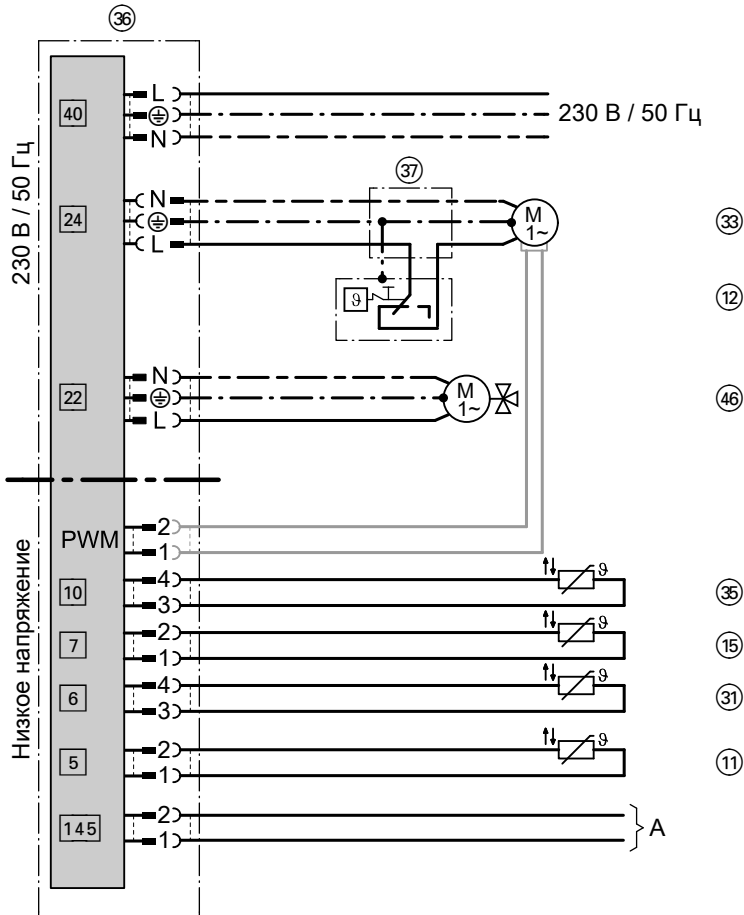
Пример установки 3 (продолжение)**Необходимое оборудование**

Поз.	Обозначение
①	Настенный котел для жидкого и газообразного топлива в комплекте
②	Контроллер управления котловым и отопительным контурами
⑦	Насос загрузки емкостного водонагревателя (предоставляется заказчиком) (для подключения необходимы соответствующие принадлежности)
⑩	Буферная емкость отопительного контура
⑪	Датчик температуры емкостного водонагревателя [5] (модуль управления гелиоустановкой)
⑫	Защитный ограничитель температуры (принадлежность)
⑬	Циркуляционный насос контура ГВС (предоставляется заказчиком) (для подключения необходимы соответствующие принадлежности)
⑭	Термостатный автоматический смеситель (принадлежность)
⑮	Датчик температуры [7] (датчик температуры подачи в буферной емкости отопительного контура, принадлежность)
⑯	Датчик температуры емкостного водонагревателя [5] (водогрейный котел)
⑳	Гелиоколлекторы
㉑	Датчик температуры коллектора [6]
㉒	Модуль Solar-Divicon (принадлежность)
㉓	Насос контура гелиоустановки [24] (комплект поставки Solar-Divicon)
㉔	Датчик температуры [10] (датчик температуры обратной магистрали в отопительном контуре, принадлежность)
㉕	Модуль управления гелиоустановкой, тип SM1
㉖	Распределительная коробка (предоставляется заказчиком)
㉗	3-ходовой переключающий клапан [22] (принадлежность)
㉘	Гидравлический разделитель (принадлежность)
㉙	Датчик температуры подачи для гидравлического разделителя [2] (принадлежность)

Пример установки 3 (продолжение)

Электрическая монтажная схема

Модуль управления гелиоустановкой, тип SM1



A Шина KM-BUS к контроллеру котла

Пример установки 4

Приготовление горячей воды и поддержка отопления помещений с помощью буферной емкости отопительного контура с модулем подачи свежей воды

Описание функционирования

Приготовление горячей воды происходит при отборе горячей воды в контуре ГВС через модуль подачи свежей воды (10). Энергоснабжение модуля подачи свежей воды (10) производится через буферную емкость отопительного контура (40). Нагрев буферной емкости (40) производится гелиоустановкой или в верхней части - водогрейным котлом (1).

Вода контура ГВС нагревается в модуле подачи свежей воды (10) по проточному принципу. Внутренний насос нагнетает теплоноситель из буферной емкости отопительного контура (40) в модуль подачи свежей воды (10). Тем самым вода контура ГВС нагревается в теплообменнике модуля подачи свежей воды (10) благодаря использованию принципа противотока. Регулировка осуществляется через внутренний контроллер модуля подачи свежей воды (10).

При использовании модуля подачи свежей воды со встроенным циркуляционным насосом ГВС с целью оптимального перекачивания воды обратной магистрали в буферную емкость (40) 3-ходовой переключающий клапан (11) в сочетании с датчиками S3 (13) и S4 (12) модуля подачи свежей воды может управляться контроллером модуля подачи свежей воды.

Приготовление горячей воды с использованием солнечной энергии

Если разность температур между датчиком температуры коллектора (31) и датчиком температуры емкостного водонагревателя (41) превысит разность температур для включения (кодированный адрес 00), то включается насос контура гелиоустановки (33), и начинается нагрев буферной емкости отопительного контура (40).

Насос контура гелиоустановки (33) выключается по следующим критериям:

- разность температур падает ниже разности температур для выключения (кодированный адрес 01)
- превышение максимальной температуры емкостного водонагревателя (кодированный адрес 08)
- при достижении температуры, установленной на защитном ограничителе температуры (44) (при наличии)

При поступлении достаточного количества солнечной энергии гелиоустановка будет нагревать всю буферную емкость отопительного контура (40).

Догрев водогрейным котлом (1) в верхней части буферной емкости отопительного контура (40) производится только в том случае, если значение температуры не достигает заданного значения, установленного на контроллере котла (2).

Пример установки 4 (продолжение)

Если солнечной энергии будет недостаточно, то в нижней части буферной емкости (40) вода контура ГВС будет предварительно нагреваться гелиоустановкой. В верхней части она доводится до нужной температуры с помощью водогрейного котла (1). Посредством датчика температуры емкостного водонагревателя (42) контроллера котла горелка включается, и 3-ходовой переключающий клапан (7) переключается в положение "AB-A". По достижении заданного значения температуры воды в контуре ГВС горелка выключается, и 3-ходовой переключающий клапан (7) переводится в положение "AB-B".

Подавление режима догрева буферной емкости отопительного контура водогрейным котлом при приготовлении горячей воды

Подавление режима догрева осуществляется в два этапа. Догрев буферной емкости отопительного контура (40) водогрейным котлом (1) подавляется, как только начинается нагрев буферной емкости отопительного контура (40) коллекторами (30). Для этого заданная температура емкостного водонагревателя для контроллера котла понижается (1). После выключения насоса контура гелиоустановки (33) режим подавления остается активным еще некоторое время.

При непрерывном нагреве коллекторами (30) (> 2 ч) догрев водогрейным котлом (1) осуществляется только в том случае, если температура воды в контуре ГВС опускается ниже заданного значения, установленного на контроллере котла (2) (кодированный адрес "67").

Через кодированный адрес "67" настраивается 3-е заданное значение температуры контура ГВС (диапазон настройки 10 - 95 °C). Это значение должно быть **ниже** 1-го заданного значения температуры контура ГВС. Буферная емкость отопительного контура (40) нагревается водогрейным котлом (1) только в том случае, если это заданное значение не было достигнуто гелиоустановкой.

Приготовление горячей воды без использования солнечной энергии

Верхняя часть буферной емкости отопительного контура (40) нагревается водогрейным котлом (1). Регулятор температуры емкостного водонагревателя с датчиком температуры емкостного водонагревателя (42) контроллера котла (2) переключает 3-ходовой переключающий клапан (7).

Отопление помещений с использованием солнечной энергии

Если температура, зарегистрированная датчиком (43), достаточно высока, отопление помещений происходит с помощью буферной емкости отопительного контура (диапазон между HV3/HR1 и HR2).

Пример установки 4 (продолжение)**Отопление помещений без использования солнечной энергии**

Если температура, зарегистрированная датчиком (43) недостаточно высока, включается горелка и насос Vitodens. Отопительные контуры догреваются до заданного значения для режима погодозависимой теплогенерации.

Необходимые коды на контроллере настенного котла для жидкого и газообразного топлива

Инструкция по монтажу и сервисному обслуживанию водогрейного котла

Функция / элемент установки	Код в группе "Гелиоустановка"	
	настроить	состояние при поставке
Разность температур для включения насоса контура гелиоустановки на разъеме [24] (состояние при поставке 8 K)	00:...	00:8
Разность температур для выключения насоса контура гелиоустановки на разъеме [24] (состояние при поставке 4 K)	01:...	01:4
Конструкция насоса контура гелиоустановки:		
■ Насос контура гелиоустановки без регулировки частоты вращения	—	02:0
■ Насос контура гелиоустановки с регулировкой частоты вращения, с управлением волновыми пакетами	02:1	02:0
■ Насос контура гелиоустановки с регулировкой частоты вращения, с широтно-импульсным управлением	02:2	02:0
Максимальная температура емкостного водонагревателя (состояние при поставке 60 °C)	08:...	08:60

Пример установки 4 (продолжение)

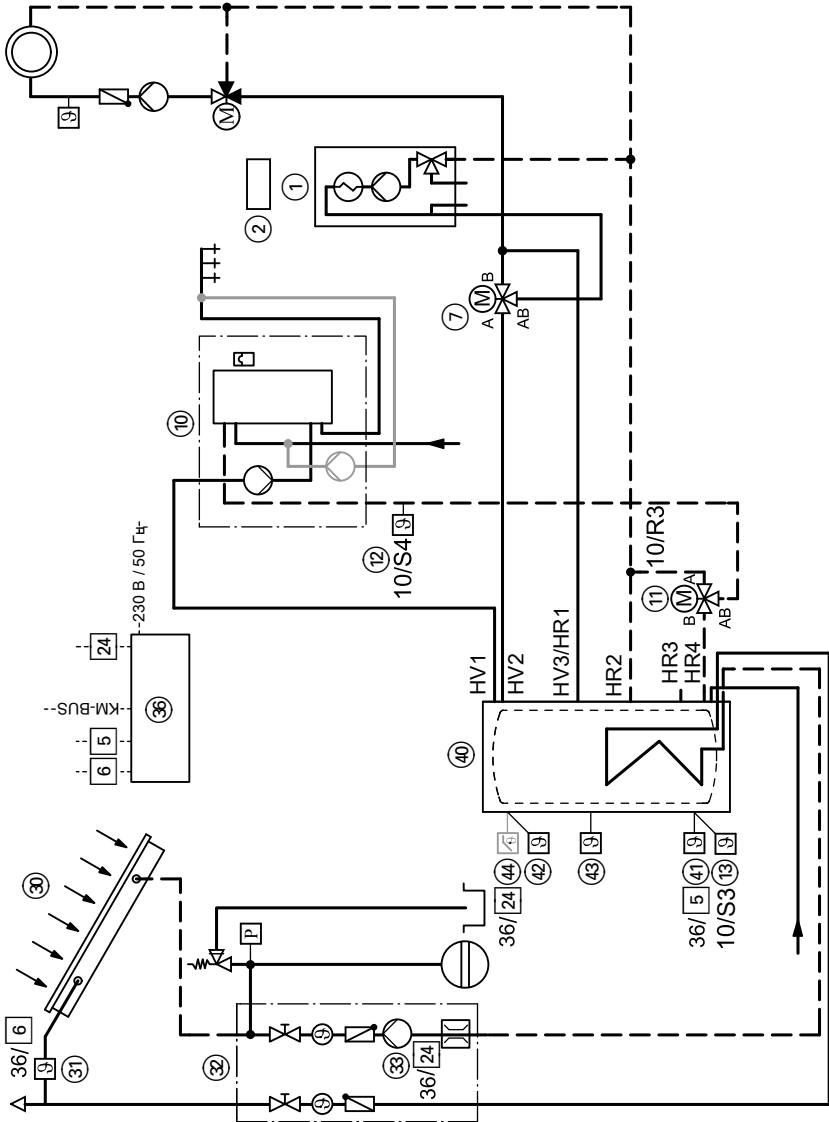
Указание

Кодовый адрес 00 может быть настроен на мин. 0,5 К выше значения кодового адреса 01.

Кодовый адрес 01 может быть настроен на макс. 0,5 К ниже значения кодового адреса 00.

Пример установки 4 (продолжение)

Гидравлическая монтажная схема



5724-072 GUS

ID: 4605030_1001_01

Пример установки 4 (продолжение)

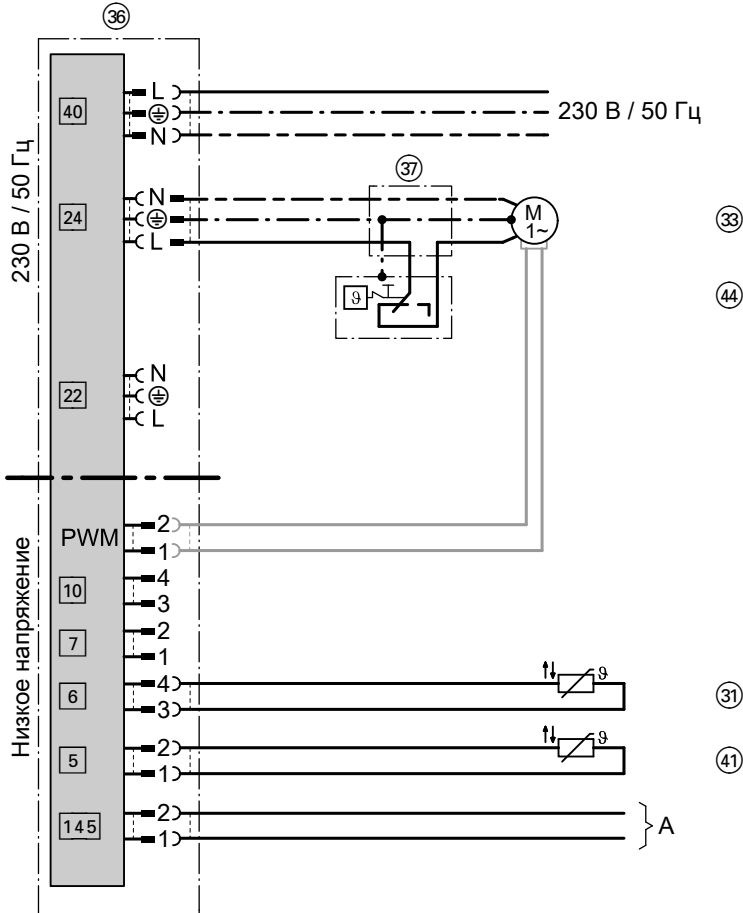
Необходимое оборудование

Поз.	Обозначение
①	Настенный котел для жидкого и газообразного топлива в комплекте
②	Контроллер управления котловым и отопительным контурами
⑦	3-ходовой переключающий клапан (принадлежность) (для подключения необходимы соответствующие принадлежности)
⑩	Модуль подачи свежей воды
⑪	3-ходовой переключающий клапан (принадлежность модуля подачи свежей воды)
⑫	Датчик температуры S4 (принадлежность модуля подачи свежей воды)
⑬	Датчик температуры S3 (принадлежность модуля подачи свежей воды)
④⑩	Буферная емкость отопительного контура
④①	Датчик температуры емкостного водонагревателя ⑤ (модуль управления гелиоустановкой)
④②	Датчик температуры емкостного водонагревателя ⑤ (водогрейный котел)
④③	Датчик температуры подачи ② в буферной емкости отопительного контура (принадлежность)
④④	Защитный ограничитель температуры (принадлежность)
③⑩	Гелиоколлекторы
③①	Датчик температуры коллектора ⑥
③②	Модуль Solar-Divicon (принадлежность)
③③	Насос контура гелиоустановки ②④ (комплект поставки Solar-Divicon)
③⑥	Модуль управления гелиоустановкой, тип SM1
③⑦	Распределительная коробка

Пример установки 4 (продолжение)

Электрическая монтажная схема

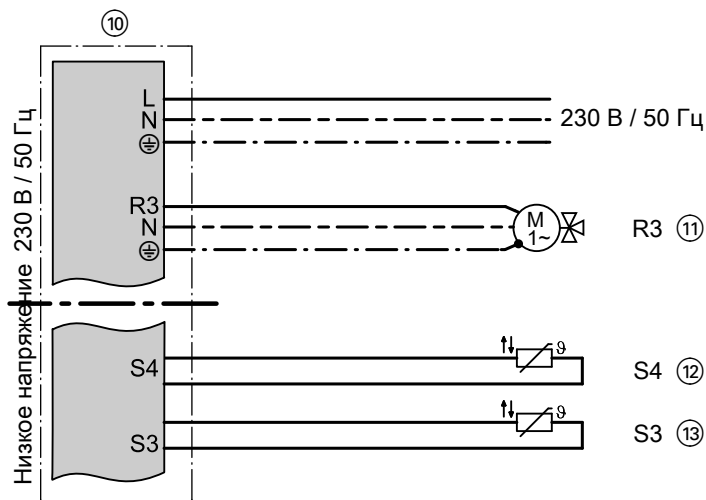
Модуль управления гелиоустановкой, тип SM1



A Шина KM-BUS к контроллеру котла

Пример установки 4 (продолжение)

Контроллер модуля подачи свежей воды



Пример установки 5

Приготовление горячей воды двумя моновалентными емкостными водонагревателями

Описание функционирования

Приготовление горячей воды с использованием солнечной энергии

Если разность температур между датчиком температуры коллектора (31) и датчиком температуры емкостного водонагревателя (11) превысит разность температур для включения (кодированный адрес 00), то включается насос контура гелиоустановки (33), и начинается нагрев емкостного водонагревателя 1 (10).

Насос контура гелиоустановки (33) выключается по следующим критериям:

- разность температур падает ниже разности температур для выключения (кодированный адрес 01)
- превышение максимальной температуры емкостного водонагревателя (кодированный адрес 08)
- при достижении температуры, установленной на защитном ограничителе температуры (12) (при наличии)

Пример установки 5 (продолжение)

Перемешивающий насос ⑮ включается, если температура, зарегистрированная датчиком ⑯, достигла температуры для включения 2-го регулятора по разности температур (код 22).

Вода, подогретая в емкостном водонагревателе 1 ⑩, подается в емкостный водонагреватель 2 ⑱. Таким образом, емкостный водонагреватель 2 ⑱ тоже нагревается солнечной энергией.

Перемешивающий насос ⑮ выключается, если температура, зарегистрированная датчиком ⑯, опустилась ниже температуры для выключения 2-го регулятора по разности температур (код 23).

Дополнительная функция для приготовления горячей воды

Требования для дополнительной функции выполняются за счет насоса ⑮.

Подавление нагрева емкостного водонагревателя 2 водогрейным котлом при приготовлении горячей воды

Подавление режима догрева осуществляется в два этапа.

Нагрев емкостного водонагревателя 2 ⑱ водогрейным котлом ① подавляется, как только начнется нагрев емкостного водонагревателя 1 ⑩ коллекторами ⑳. Для этого заданная температура емкостного водонагревателя для контроллера котла понижается ①. После выключения насоса контура гелиоустановки ㉓ режим подавления остается активным еще некоторое время.

При непрерывном нагреве коллекторами ⑳ (> 2 ч) нагрев водогрейным котлом ① осуществляется только в том случае, если температура воды в контуре ГВС опускается ниже заданного значения, установленного на контроллере котла ② (кодový адрес "67").

Через кодový адрес "67" настраивается 3-е заданное значение температуры контура ГВС (диапазон настройки 10 - 95 °С). Это значение должно быть **ниже** 1-го заданного значения температуры контура ГВС. Емкостный водонагреватель 2 ⑱ нагревается водогрейным котлом ① только в том случае, если это заданное значение не было достигнуто гелиоустановкой.

Приготовление горячей воды без использования солнечной энергии

Емкостный водонагреватель 2 ⑱ нагревается водогрейным котлом ①.

Пример установки 5 (продолжение)

Регулятор температуры емкостного водонагревателя с датчиком температуры емкостного водонагревателя ⑲ контроллера котла ② включает внутренний насос и переключает 3-ходовой переключающий клапан в направлении приготовления горячей воды.

Необходимые коды на контроллере настенного котла для жидкого и газообразного топлива



Инструкция по монтажу и сервисному обслуживанию водогрейного котла

Функция / элемент установки	Код в группе "Гелиоустановка"	
	настроить	состояние при поставке
Разность температур для включения насоса контура гелиоустановки на разъеме 24 (состояние при поставке 8 К)	00:...	00:8
Разность температур для выключения насоса контура гелиоустановки на разъеме 24 (состояние при поставке 4 К)	01:...	01:4
Конструкция насоса контура гелиоустановки:		
■ Насос контура гелиоустановки без регулировки частоты вращения	—	02:0
■ Насос контура гелиоустановки с регулировкой частоты вращения, с управлением волновыми пакетами	02:1	02:0
■ Насос контура гелиоустановки с регулировкой частоты вращения, с широтно-импульсным управлением	02:2	02:0
Максимальная температура емкостного водонагревателя (состояние при поставке 60 °С)	08:...	08:60
Разность температур для включения при поддержке отопления (состояние при поставке 8 К)	22:...	22:8
Разность температур для выключения при поддержке отопления (состояние при поставке 4 К)	23:...	23:4

Пример установки 5 (продолжение)

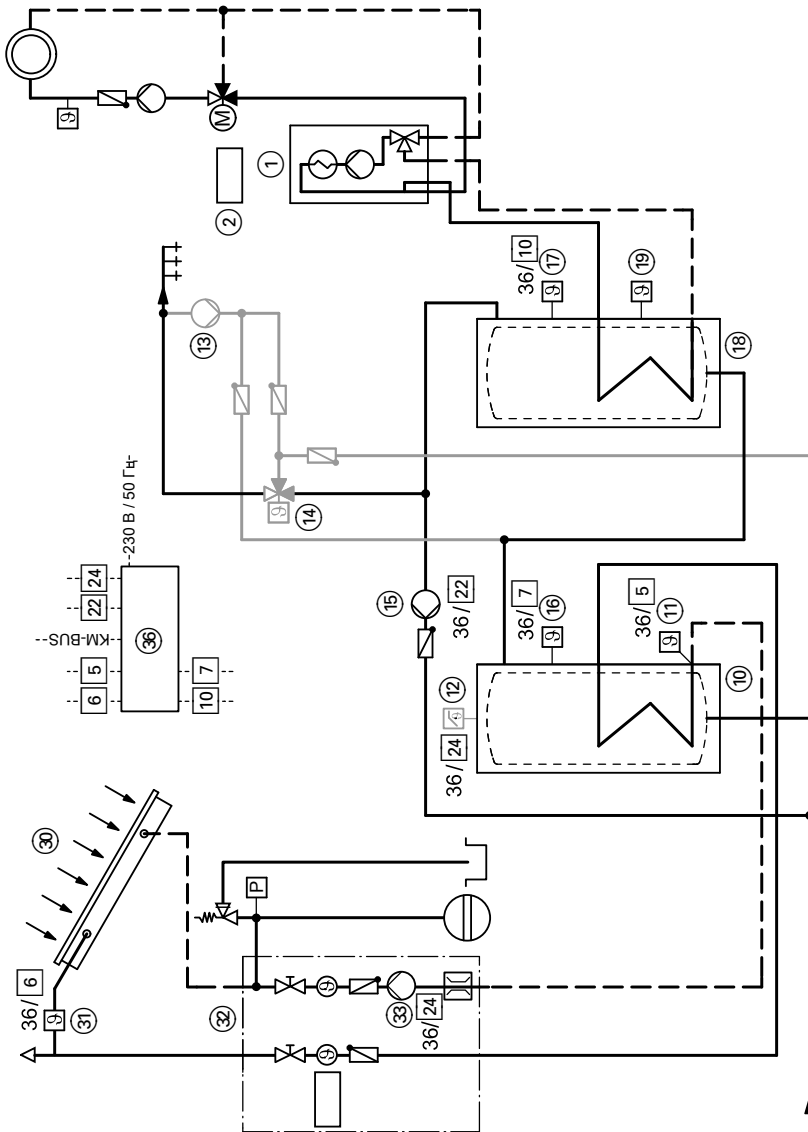
Указание

*Кодовый адрес **00** может быть настроен на мин. 0,5 К выше значения кодового адреса **01**.*

*Кодовый адрес **01** может быть настроен на макс. 0,5 К ниже значения кодового адреса **00**.*

Пример установки 5 (продолжение)

Гидравлическая монтажная схема



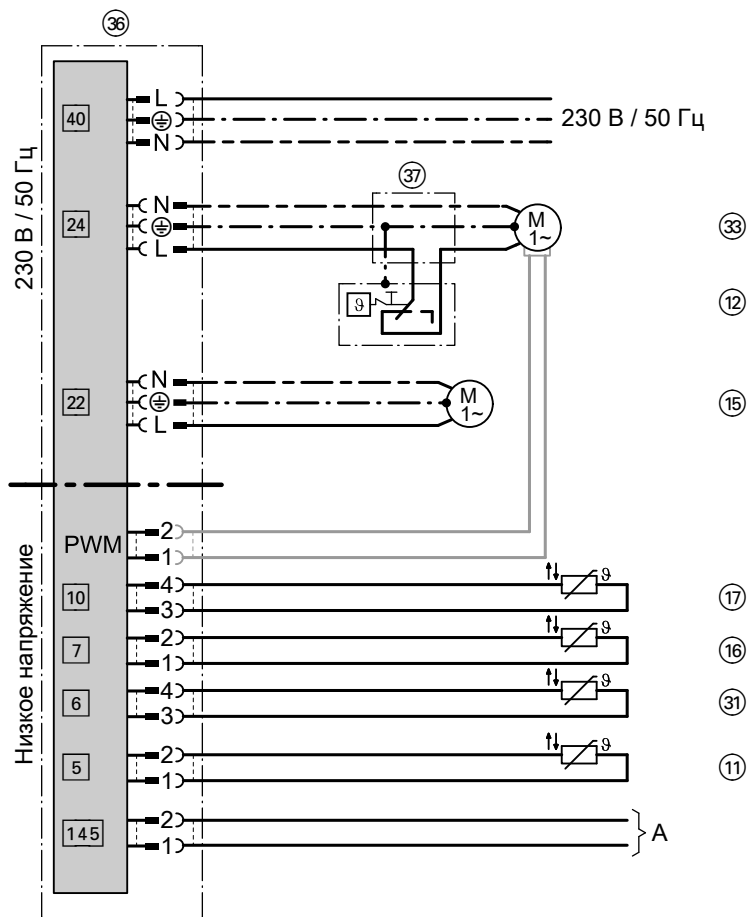
Пример установки 5 (продолжение)**Необходимое оборудование**

Поз.	Обозначение
①	Настенный котел для жидкого и газообразного топлива в комплекте
②	Контроллер управления котловым и отопительным контурами
⑩	Моновалентный емкостный водонагреватель 1
⑪	Датчик температуры емкостного водонагревателя [5] (модуль управления гелиоустановкой)
⑫	Защитный ограничитель температуры (принадлежность)
⑬	Циркуляционный насос контура ГВС (предоставляется заказчиком) (для подключения необходимы соответствующие принадлежности)
⑭	Термостатный автоматический смеситель (принадлежность)
⑮	Перемешивающий насос (предоставляется заказчиком)
⑯	Датчик температуры [7] (принадлежность)
⑰	Датчик температуры [10] (принадлежность)
⑱	Моновалентный емкостный водонагреватель 2
⑲	Датчик температуры емкостного водонагревателя [5] (водогрейный котел)
⑳	Гелиоколлекторы
㉑	Датчик температуры коллектора [6]
㉒	Модуль Solar-Divicon (принадлежность)
㉓	Насос контура гелиоустановки [24] (комплект поставки Solar-Divicon)
㉔	Модуль управления гелиоустановкой, тип SM1
㉕	Распределительная коробка

Пример установки 5 (продолжение)

Электрическая монтажная схема

Модуль управления гелиоустановкой, тип SM1



A Шина KM-BUS к контроллеру котла

Пример установки 6

Приготовление горячей воды моновалентным емкостным водонагревателем и поддержка отопления помещений моновалентной буферной емкостью отопительного контура с регулировкой по разности температур

Описание функционирования

Приготовление горячей воды с использованием солнечной энергии

Если разность температур между датчиком температуры коллектора (31) и датчиком температуры емкостного водонагревателя (41) превысит разность температур для включения (кодový адрес 00), то включается насос контура гелиоустановки (33), и начинается нагрев буферной емкости отопительного контура (40).

Насос контура гелиоустановки (33) выключается по следующим критериям:

- разность температур падает ниже разности температур для выключения (кодový адрес 01)
- превышение максимальной температуры емкостного водонагревателя (кодový адрес 08)
- при достижении температуры, установленной на защитном ограничителе температуры (44) (при наличии)

При поступлении достаточного количества солнечной энергии гелиоустановка будет нагревать всю буферную емкость отопительного контура (40).

Если солнечной энергии недостаточно, то в нижней части буферной емкости отопительного контура (40) вода контура ГВС предварительно нагревается гелиоустановкой и затем в емкостном водонагревателе (10) доводится до нужной температуры водогрейным котлом (1).

Через датчик температуры емкостного водонагревателя (11) контроллера котла включаются горелка и насос загрузки емкостного водонагревателя (7).

Подавление режима догрева буферной емкости отопительного контура водогрейным котлом при приготовлении горячей воды

Подавление режима догрева осуществляется в два этапа.

Нагрев емкостного водонагревателя (10) водогрейным котлом (1) подавляется, как только начинается нагрев буферной емкости отопительного контура (40) коллекторами (30). Для этого заданная температура емкостного водонагревателя понижается с целью догрева водогрейным котлом (1). После выключения насоса контура гелиоустановки (33) режим подавления остается активным еще некоторое время.

Пример установки 6 (продолжение)

При непрерывном нагреве коллекторами (30) (> 2 ч) догрев водогрейным котлом (1) осуществляется только в том случае, если температура воды в контуре ГВС опускается ниже заданного значения, установленного на контроллере котла (2) (кодированный адрес "67").

Через кодированный адрес "67" настраивается 3-е заданное значение температуры контура ГВС (диапазон настройки 10 - 95 °С). Это значение должно быть **ниже** 1-го заданного значения температуры контура ГВС.

Емкостный водонагреватель (10) нагревается водогрейным котлом (1) только в том случае, если это заданное значение не было достигнуто гелиоустановкой.

Приготовление горячей воды без использования солнечной энергии

Емкостный водонагреватель (10) нагревается водогрейным котлом (1).

Регулятор температуры емкостного водонагревателя с датчиком температуры емкостного водонагревателя (11) контроллера котла (2) включает насос загрузки емкостного водонагревателя (7).

Отопление помещений с использованием солнечной энергии

Если разница температур между датчиком (42) и датчиком (45) превышает разность температур кодированного адреса 22, то 3-ходовой переключающий клапан (46) переключается в направлении "АВ-А". Вода обратной магистрали отопительных контуров проводится через буферную емкость отопительного контура (40) и нагревается солнечной энергией.

Подавление догрева водогрейным котлом при отоплении помещений солнечной энергией

Если в буферной емкости отопительного контура (40) вода имеет достаточно высокую температуру для нагрева отопительных контуров, то может происходить подавление догрева водогрейным котлом (1).

Отопление помещений без использования солнечной энергии

Если разница температур между датчиком (42) и датчиком (45) ниже разности температур кодированного адреса 23, то 3-ходовой переключающий клапан (46) переключается в направлении "АВ-В". Вода обратной магистрали отопительных контуров подается прямо в гидравлический разделитель (50) и нагревается только водогрейным котлом.

Пример установки 6 (продолжение)**Необходимые коды на контроллере настенного котла для жидкого и газообразного топлива**

Инструкция по монтажу и сервисному обслуживанию водогрейного котла

Функция / элемент установки	Код в группе "Гелиоустановка"	
	настроить	состояние при поставке
Разность температур для включения насоса контура гелиоустановки на разъеме 24 (состояние при поставке 8 К)	00:...	00:8
Разность температур для выключения насоса контура гелиоустановки на разъеме 24 (состояние при поставке 4 К)	01:...	01:4
Конструкция насоса контура гелиоустановки:		
■ Насос контура гелиоустановки без регулировки частоты вращения	—	02:0
■ Насос контура гелиоустановки с регулировкой частоты вращения, с управлением волновыми пакетами	02:1	02:0
■ Насос контура гелиоустановки с регулировкой частоты вращения, с широтно-импульсным управлением	02:2	02:0
Максимальная температура емкостного водонагревателя (состояние при поставке 60 °С)	08:...	08:60
2-ая регулировка разности температур с поддержкой отопления	20:4	20:0
Разность температур для включения при поддержке отопления (состояние при поставке 8 К)	22:...	22:8
Разность температур для выключения при поддержке отопления (состояние при поставке 4 К)	23:...	23:4

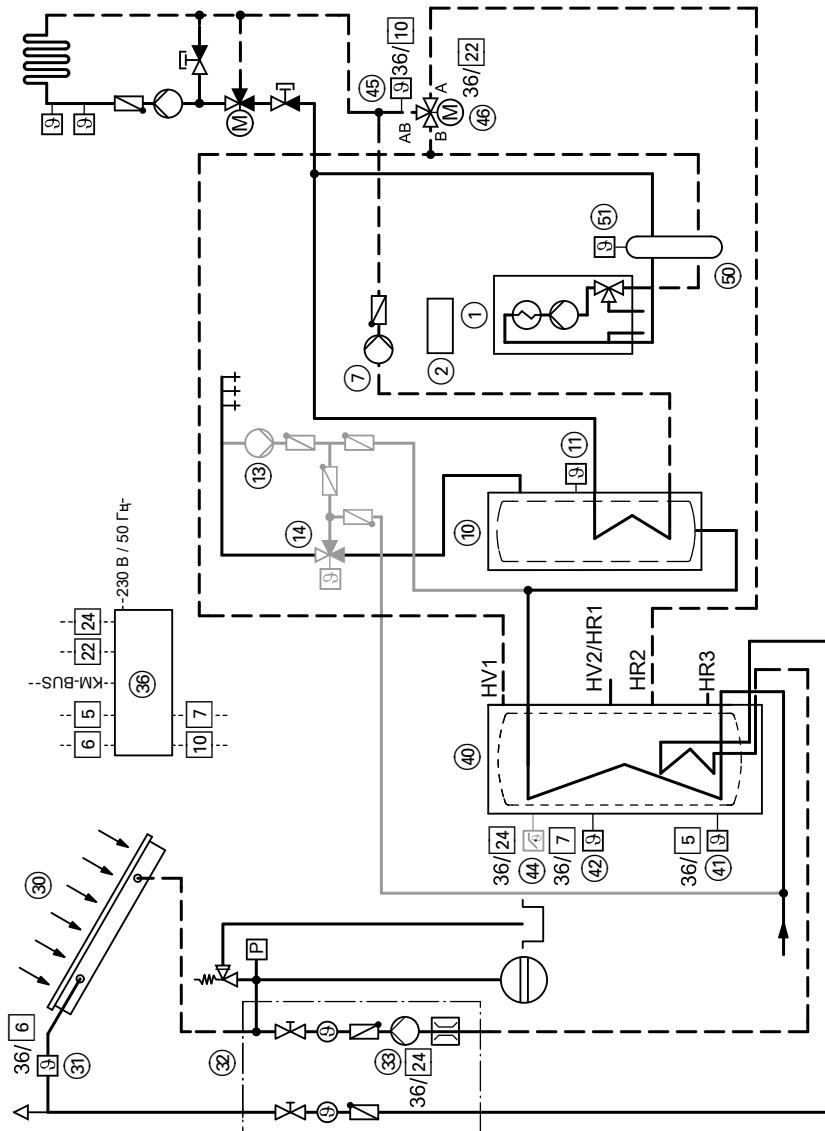
Указание

Кодовый адрес **00** может быть настроен на мин. 0,5 К выше значения кодового адреса **01**.

Кодовый адрес **01** может быть настроен на макс. 0,5 К ниже значения кодового адреса **00**.

Пример установки 6 (продолжение)

Гидравлическая монтажная схема



ID: 4605166_1001_01

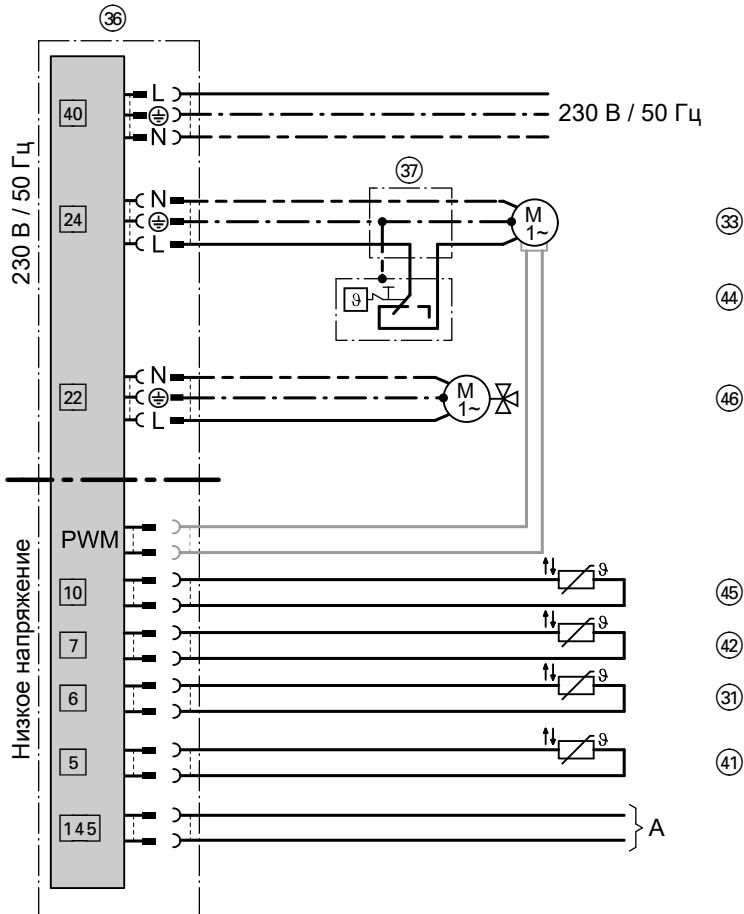
Пример установки 6 (продолжение)**Необходимое оборудование**

Поз.	Обозначение
①	Настенный котел для жидкого и газообразного топлива в комплекте
②	Контроллер управления котловым и отопительным контурами
⑦	Насос загрузки емкостного водонагревателя (предоставляется заказчиком) (для подключения необходимы соответствующие принадлежности)
⑩	Моновалентный емкостный водонагреватель
⑪	Датчик температуры емкостного водонагревателя [5] (водогрейный котел)
⑬	Циркуляционный насос контура ГВС (предоставляется заказчиком) (для подключения необходимы соответствующие принадлежности)
⑭	Термостатный автоматический смеситель (принадлежность)
③①	Гелиоколлекторы
③①	Датчик температуры коллектора [6]
③②	Модуль Solar-Divicon (принадлежность)
③③	Насос контура гелиоустановки [24] (комплект поставки Solar-Divicon)
③⑥	Модуль управления гелиоустановкой, тип SM1
③⑦	Распределительная коробка (предоставляется заказчиком)
④①	Буферная емкость отопительного контура
④①	Датчик температуры емкостного водонагревателя [5] (модуль управления гелиоустановкой)
④②	Датчик температуры [7] (датчик температуры подачи в буферной емкости отопительного контура, принадлежность)
④④	Защитный ограничитель температуры (принадлежность)
④⑤	Датчик температуры [10] (датчик температуры обратной магистрали в отопительном контуре, принадлежность)
④⑥	3-ходовой переключающий клапан [22] (принадлежность)
⑤①	Гидравлический разделитель (принадлежность)
⑤①	Датчик температуры подачи для гидравлического разделителя [2] (принадлежность)

Пример установки 6 (продолжение)

Электрическая монтажная схема

Модуль управления гелиоустановкой, тип SM1



A Шина KM-BUS к контроллеру котла

Подключение к сети

Принадлежности с общей мощностью **свыше 400 Вт** должны подключаться **непосредственно** к сети электропитания.



Опасность

Неправильно выполненный монтаж электропроводки может стать причиной травм в результате поражения электрическим током и повреждения устройства.

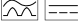
Выполнить подключение к сети (см. стр. 7) и меры безопасности (например, схему защиты от тока короткого замыкания или тока утечки) согласно следующим нормам:

- IEC 60364-4-41
- Предписания VDE
- Условия подключения местной энергоснабжающей организации
- Обеспечить защиту сетевого кабеля с макс. 16 А.



Опасность

Отсутствующее заземление элементов установки в случае неисправности электрической части может привести к поражению электрическим током. Устройство и трубопроводы должны быть соединены с системой выравнивания потенциалов здания.

- Главный выключатель (при наличии) должен одновременно отключать от сети все незаземленные провода с шириной размыкания контактов минимум 3 мм. Дополнительно мы рекомендуем установить чувствительное ко всем видам тока устройство защиты от токов утечки (класс защиты от тока утечки В ) для постоянных токов (утечки), которые могут возникать при работе с энергоэффективным оборудованием.
- При **отсутствии** главного выключателя все незаземленные провода должны размыкаться установленным на входе линейным защитным автоматом с шириной размыкания контактов минимум 3 мм.



Опасность

Неправильное подключение жил кабеля может привести к серьезным травмам и повреждению устройства. Не путать местами жилы "L" и "N".



Внимание

Неправильная последовательность фаз может привести к повреждению устройства. Следует обеспечить синфазность с линией сетевого питания контроллера.

Описание функционирования

Указание

Настроить или изменить на контроллере водогрейного котла описанные ниже функции в режимах кодирования 1 и 2 (группа "Гелиоустановка").



Инструкция по сервисному обслуживанию водогрейного котла

Сокращение времени застоя

При избыточном количестве солнечной энергии до достижения максимальной температуры емкостного водонагревателя сокращается частота вращения насоса контура гелиоустановки. Тем самым повышается разница между температурой коллектора и температурой емкостного водонагревателя. Уменьшается теплопередача на емкостный водонагреватель и, тем самым, сокращается время застоя.

Кодовый адрес 0A.

Максимальная температура коллектора

При превышении максимальной температуры коллектора для защиты элементов установки насос контура гелиоустановки выключается (аварийное отключение коллектора).
Кодовый адрес 09.

Ограничение минимальной температуры коллектора

При падении температуры коллектора ниже минимального значения насос контура гелиоустановки выключается.
Кодовый адрес 12.

Периодическая функция

Эту функцию следует активировать в установках с неоптимально расположенным датчиком температуры коллектора, чтобы предотвратить задержку при измерении температуры коллектора.
Кодовый адрес 07.

Функция защиты коллектора от замерзания

Коллекторы Viessmann наполняются теплоносителем Viessmann. Эту функцию активировать не требуется. Активировать функцию только при использовании воды в качестве теплоносителя.

При температуре коллектора ниже +5 °C включается насос контура гелиоустановки, чтобы предотвратить повреждение коллектора. При достижении температуры +7 °C насос выключается.
Кодовый адрес 0b.

Термостатная функция

Термостатная функция может использоваться независимо от режима работы гелиоустановки.

Описание функционирования (продолжение)

С помощью определения температуры включения и температуры выключения термостата могут быть достигнуты различные принципы работы установки:

- Температура включения < температуры выключения:
например, догрев
- Температура включения > температуры выключения:
например, использование избыточного тепла

Кодовый адрес 20, 24, 25.

Регулировка частоты вращения

В состоянии при поставке регулировка частоты вращения не активирована. Она может быть активирована только для релейного выхода [24].

Используемые насосы:

- стандартные гелионасосы с и без собственной регулировки частоты вращения
- энергоэффективные насосы
- насосы с входом PWM (использовать только гелионасосы)
Например, Grundfos Solar PM 15 - 85

Кодовые адреса 02 - 06.

Указание

Во время откачки воздуха из гелиоустановки мы рекомендуем эксплуатировать насос контура гелиоустановки с максимальной мощностью.

Тепловое балансирование

Для определения количества тепла в расчет принимаются разность температур коллектора и емкостного водонагревателя, настроенный объемный расход, тип теплоносителя и время работы насоса контура гелиоустановки.

Кодовые адреса 0E и 0F.

Подавление режима догрева емкостного водонагревателя водогрейным котлом

Подавление режима догрева осуществляется в два этапа.

Догрев емкостного водонагревателя водогрейным котлом подавляется, как только начинается нагрев емкостного водонагревателя коллекторами.

Для этого заданная температура емкостного водонагревателя для контроллера котла понижается.

После выключения насоса контура гелиоустановки режим подавления остается активным еще некоторое время.

При непрерывном нагреве коллекторами (> 2 ч) догрев водогрейным котлом осуществляется только в том случае, если температура емкостного водонагревателя опускается ниже заданного значения, установленного на контроллере котла (кодированный адрес "67").

Через кодированный адрес "67" настраивается 3-е заданное значение температуры контура ГВС (диапазон настройки 10 - 95 °C). Это значение должно быть **ниже** 1-го заданного значения температуры контура ГВС.

Описание функционирования (продолжение)

Емкостный водонагреватель нагревается водогрейным котлом только в том случае, если гелиоустановка не достигла этого заданного значения.

Подавление режима догрева водогрейным котлом при поддержке отопления

Если в мультивалентной буферной емкости отопительного контура вода имеет достаточно высокую температуру для нагрева отопительных контуров, то может происходить подавление догрева водогрейным котлом.

Дополнительная функция для приготовления горячей воды

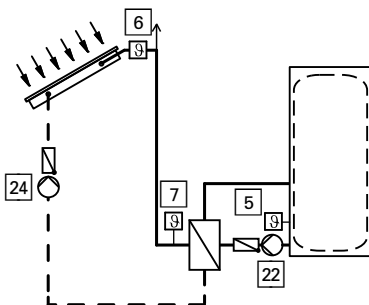
С помощью дополнительной функции для приготовления горячей воды (функция контроллера котла) ступень подогрева гелиоустановкой может нагреваться в заданные периоды времени.

Настройки на контроллере котлового контура:

- 2-ое заданное значение температуры воды в контуре ГВС должно быть закодировано. Кодовый адрес 58 (группа "Горячая вода")
- 4-й цикл приготовления горячей воды должен быть активирован.
- Кодовый адрес 20 (группа "Гелиоустановка")

Через шину KM-BUS этот сигнал передается на модуль управления гелиоустановкой, и происходит включение перемешивающего насоса.

Внешний теплообменник



Емкостной водонагреватель загружается через теплообменник. Вторичный насос [22] подключается параллельно с насосом контура гелиоустановки [24].

При использовании дополнительного датчика температуры [7] вторичный насос [22] включается в том случае, если работает насос контура гелиоустановки [24] и регистрируется необходимая разность температур между [5] и [7].

Кодовый адрес 20.

Приоритетное включение емкостного водонагревателя

В отопительных установках с двумя потребителями.

Существует возможность определить, в какой последовательности должны нагреваться потребители. Кодовые адреса 10, 11, 26.

Маятниковая загрузка

В отопительных установках с несколькими потребителями.

Описание функционирования (продолжение)

Если нагрев потребителя с приоритетом невозможен, то последующие потребители будут нагреваться в течение устанавливаемого времени маятниковой загрузки. По истечении этого времени контроллер гелиоустановки проверяет рост температуры коллектора во время настраиваемой паузы между маятниковыми загрузками. Нагрев приоритетного потребителя начинается сразу после выполнения условий его включения. В противном случае продолжается нагрев потребителей с меньшим приоритетом.

Кодовые адреса 26, 27, 28.

Кратковременное включение реле

Если насосы и вентили были выключены в течение 24 ч, они включаются приблизительно на 10 сек., чтобы избежать заклинивания.

Технические данные

Номинальное напряжение	230 В~
Номинальная частота	50 Гц
Номинальный ток	2 А
Потребляемая мощность	1,5 Вт
Класс защиты	I
Вид защиты	IP 20 D согласно EN 60 529, обеспечить при монтаже

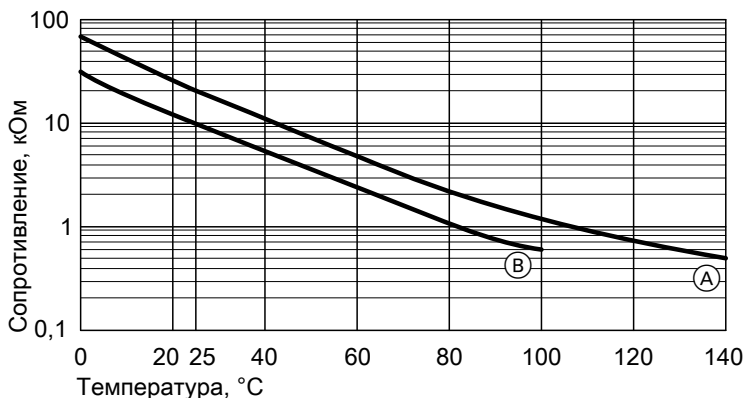
Допустимая температура окруж. среды

- в рабочем режиме от 0 до +40 °С
- при хранении и транспортировке от -20 до +65 °С

Номинальная нагрузочная способность релейных выходов

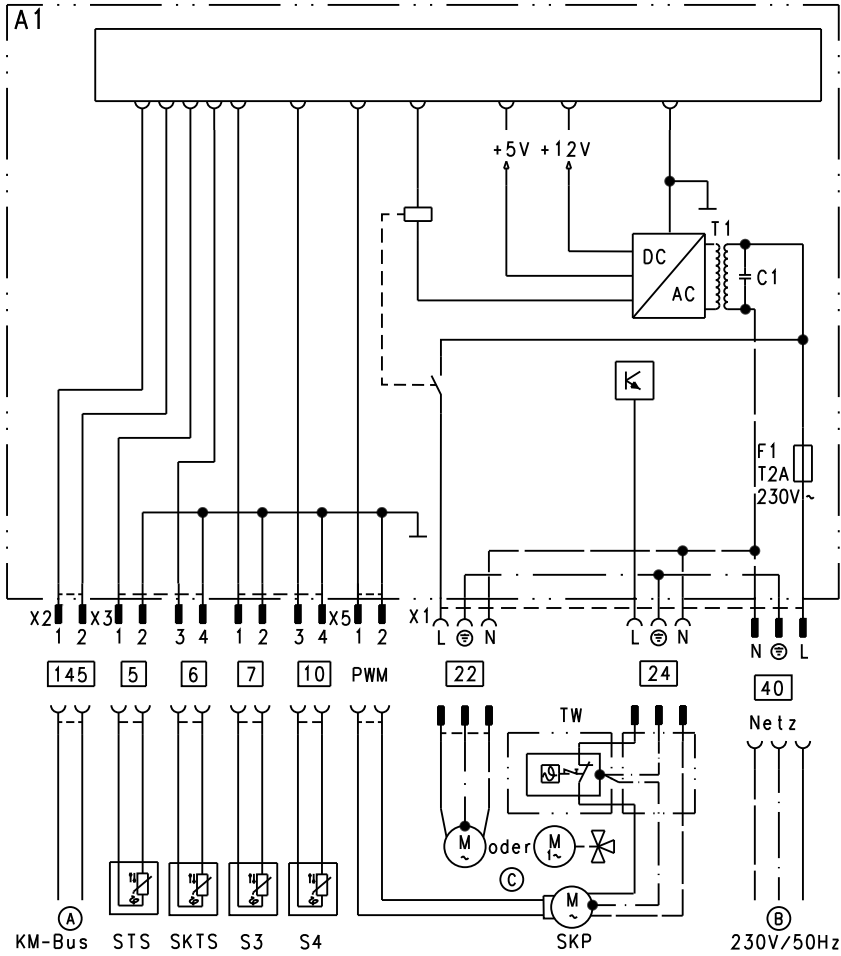
- Насос контура гелиоустановки 24 1 (1) А 230 В~
- Перемешивающий насос 22 1 (1) А 230 В~

Кривые датчиков



- Ⓐ Датчик температуры коллектора 6
- Ⓑ
 - Датчик температуры емкостного водонагревателя 5
 - Датчик температуры 7
 - Датчик температуры 10

Схема электрических соединений



- A1 монтажная плата
 PWM Регулировка частоты вращения насоса контура гедеоустановки (при наличии насоса с широтно-импульсным управлением)
 TW Ограничитель максимальной температуры
 X... Электрические интерфейсы

- 5 Датчик температуры водонагревателя
 6 Датчик температуры коллектора
 7 Датчик температуры (при наличии)
 10 Датчик температуры (при наличии)

Схема электрических соединений (продолжение)

- | | |
|----------------------------------------------------------------------------------------------------------|-------------------------------------------------------------------------|
| <p>22 Перемешивающий насос или 3-ходовой переключающий клапан</p> <p>24 Насос контура гелиоустановки</p> | <p>40 Подключение к сети</p> <p>145 Шина KM-BUS к контроллеру котла</p> |
|----------------------------------------------------------------------------------------------------------|-------------------------------------------------------------------------|

Спецификация деталей

Указание по заказу запасных частей

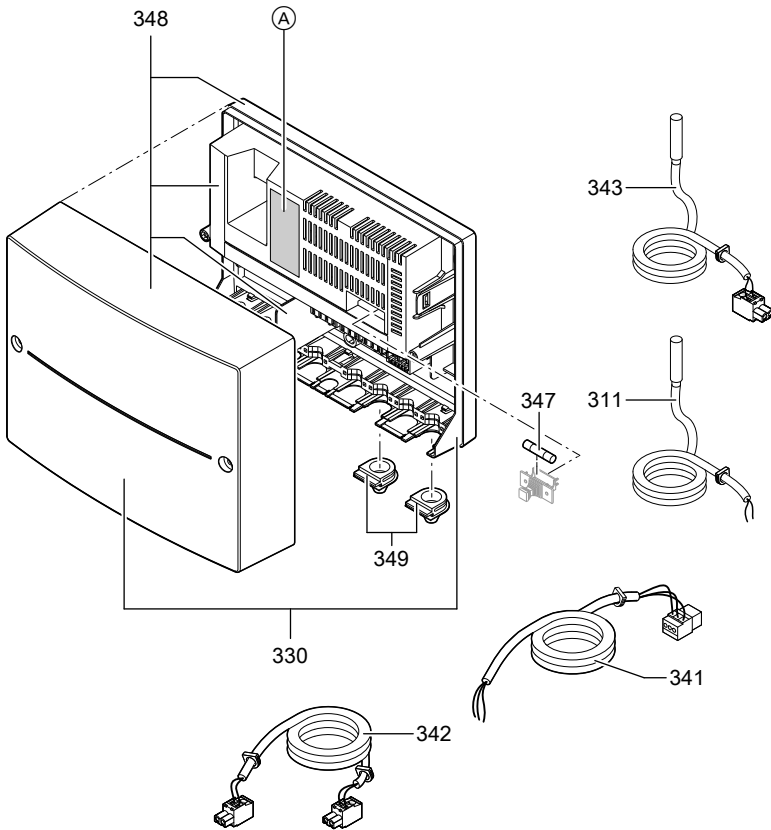
При заказе следует указывать номер заказа и заводской номер (см. фирменную табличку), а также номер позиции детали (из спецификации).

Стандартные детали можно приобрести через местную торговую сеть.

Детали

- | | |
|---------------------------------------------------------------------------------------------------------------------------------------------------------------------------|------------------------------------------------------------------------------------------------------------------------------------------------------------------------------------------------------------------------------------------------------------------------------------------------------------------------------------------------------------------------------------------------------|
| <p>311 Датчик температуры коллектора</p> <p>330 Модуль управления гелиоустановкой SM1</p> <p>341 Кабель подключения к сети 40</p> <p>342 Соединительный кабель KM-BUS</p> | <p>343 Датчик температуры водонагревателя</p> <p>347 Предохранитель Т 4 А</p> <p>348 Пластмассовые детали корпуса модуля</p> <p>349 Крепления для разгрузки от натяжения</p> <p>Отдельные детали без рисунка</p> <p>345 Комплект штекеров 230 В</p> <p>346 Комплект низковольтных штекеров, двухполюсные</p> <p>350 Руководство по монтажу и сервисному обслуживанию</p> <p>Ⓐ Фирменная табличка</p> |
|---------------------------------------------------------------------------------------------------------------------------------------------------------------------------|------------------------------------------------------------------------------------------------------------------------------------------------------------------------------------------------------------------------------------------------------------------------------------------------------------------------------------------------------------------------------------------------------|

Спецификация деталей (продолжение)



Декларация безопасности

Мы, фирма Viessmann Werke GmbH & Co KG, D-35107 Аллендорф, под собственную ответственность заявляем, что изделие **Модуль управления гелиоустановкой, тип SM1** соответствует следующим стандартам:

EN 50 366

EN 55 014-1

EN 55 014-2

EN 60 335-1

EN 60 335-2-102

EN 61 000-3-2

EN 62 233

В соответствии с положениями указанных ниже директив этому изделию присвоено обозначение **CE**:

2004/108/EC

2006/95/EC

Аллендорф, 1 февраля 2010 года

Viessmann Werke GmbH&Co KG



по доверенности Манфред Зоммер

Предметный указатель

Д		Э	
Декларация безопасности.....	56	Электрические подключения.....	7
С			
Схема электрических соединений. .	53		
Т			
Технические данные.....	52		





ТОВ "Віссманн"
вул. Димитрова, 5 корп. 10-А
03680, м.Київ, Україна
тел. +38 044 4619841
факс. +38 044 4619843

Viessmann Group
ООО "Віссманн"
г. Москва
тел. +7 (495) 663 21 11
факс. +7 (495) 663 21 12
www.viessmann.ru

5724 072 GUS Оставляем за собой право на технические изменения.



Отпечатано на экологически чистой бумаге,
отбеленной без добавления хлора.