

Инструкция по монтажу для специалиста

VISSMANN

Внешний модуль расширения Н 1, № заказа 7179 058

Указания по технике безопасности



Просим соблюдать данные указания по технике безопасности.

Монтаж, первичный ввод в эксплуатацию, осмотр, техническое обслуживание и ремонт должны выполняться уполномоченным квалифицированным персоналом (фирмой по отопительной технике или монтажной организацией, работающей на договорных началах).

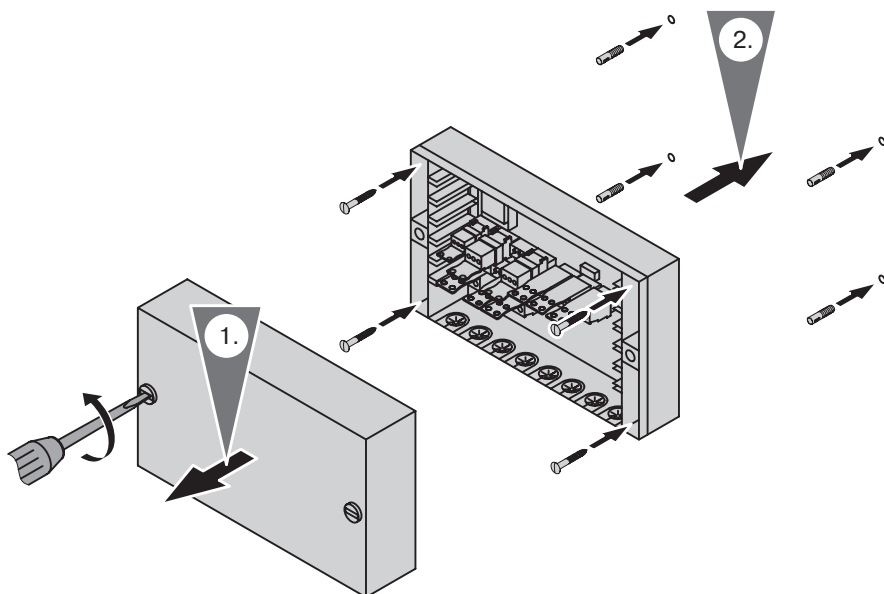
Перед проведением работ на приборе/отопительной установке их необходимо обесточить (например, вывернув отдельный предохранитель или выключив главный выключатель) и принять меры по предотвращению их повторного включения.

При использовании в качестве топлива газа закрыть запорный газовый кран и предохранить его от случайного открытия.

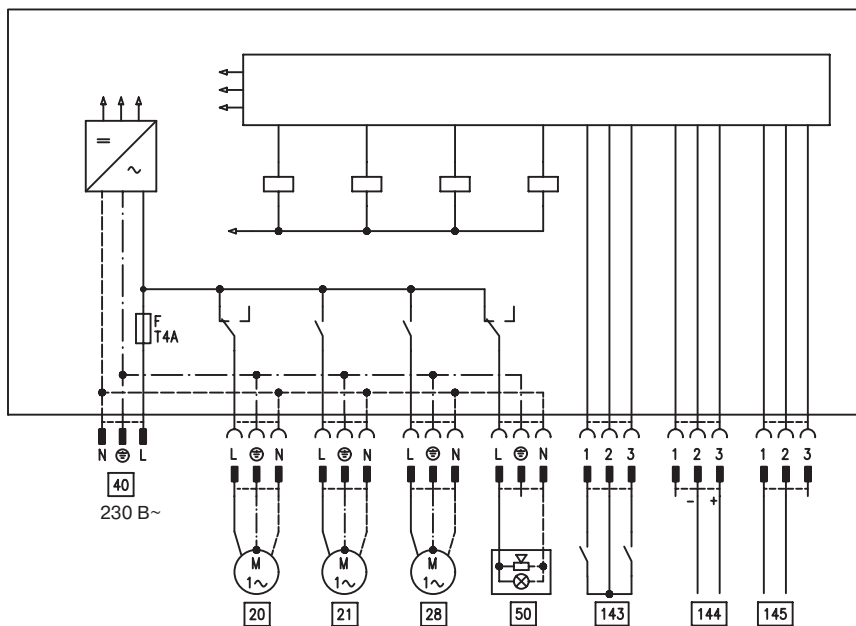
Запрещается проводить ремонтные работы на деталях, выполняющих защитную функцию.

При замене использовать соответствующие оригинальные детали фирмы Viessmann или равноценные детали, разрешенные к применению фирмой Viessmann.

Монтаж



Общая схема электрических подключений



- 20 Внешний циркуляционный насос отопительного контура
- 21 Циркуляционный насос греющего контура емкостного водонагревателя
- 28 Циркуляционный насос контура водоразбора ГВС
- 40 Присоединение к сети (см. стр. 7)
- 50 Подача общего сигнала "ОТКАЗ"
- 143 Внешние подключения
- 144 Вход 0-10 В
- 145 Шина KM-BUS
- F Предохранитель, Т4 А, 250 В, тип Н, максимальная мощность потерь $\leq 1,6$ Вт

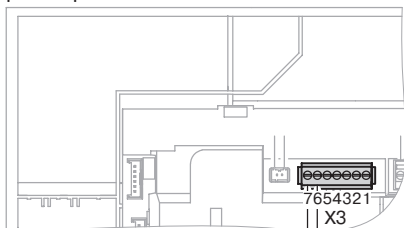
Подсоединение шины KM-BUS

Без концентратора шины KM-BUS

(принадлежность)

Отсоединить один из штекеров [145] кабеля шины KM-BUS и подсоединить жилы к зажимам „X3.6“ и „X3.7“ контроллера.

Второй штекер [145] вставить в модуль расширения.



Ⓐ

С концентратором шины KM-BUS

Вставить штекер [145] кабеля шины KM-BUS в концентратор шины KM-BUS и модуль расширения.

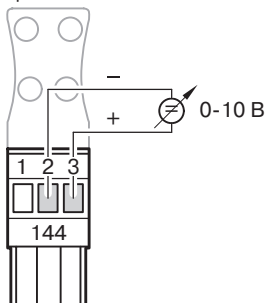


Отдельная инструкция по монтажу

Ⓐ К внешнему модулю расширения

Дополнительная уставка на штекере [144]

При подключении внешних коммутационных контактов или компонентов к безопасному малому напряжению контроллера необходимо придерживаться требований класса защиты II, т. е. соблюдать воздушные зазоры и пути утечки 8,0 мм или толщину изоляции относительно активных частей 2,0 мм.



Подключение источника 0-10 В позволяет выставить дополнительную уставку температуры котловой воды:

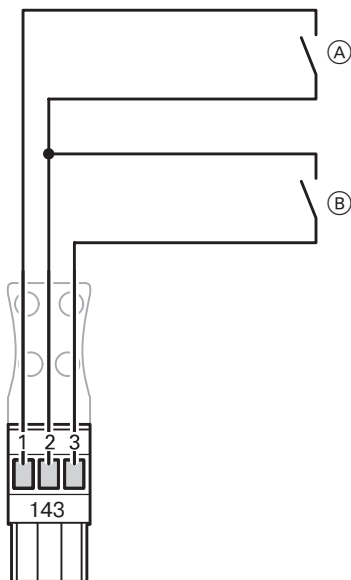
1 В \triangleq 10 °С

10 В \triangleq 100 °С

0-1 В интерпретируется как отсутствие уставки.

Подключение производится к зажимам „2“ и „3“ штекера [144].

При подключении внешних коммутационных контактов или компонентов к безопасному малому напряжению контроллера необходимо придерживаться требований класса защиты II, т. е. соблюдать воздушные зазоры и пути утечки 8,0 мм или толщину изоляции относительно активных частей 2,0 мм.



Беспотенциальные контакты

- Ⓐ Внешнее переключение программ управления/внешнее включение тепловой нагрузки
- Ⓑ Внешняя блокировка

Внешнее переключение программы управления или внешнее включение тепловой нагрузки

Через этот контакт можно изменять предварительно выбранную ручную программу управления и реализовать внешнее включение тепловой нагрузки.

Через кодовый адрес „91“ переключение программы управления можно присвоить отопительным контурам.

Через кодовый адрес „9b“ можно задать минимальную температуру котловой воды, а через кодовый адрес „34“ дополнительную функцию для циркуляционного насоса.

Принять во внимание кодовые адреса „d5“ и „F2“.

Функция внешней блокировки

При замыкании беспотенциального контакта происходит отключение режима регулирования горелки.

Указание!

Для обеспечения защиты от замерзания, при падении температуры ниже 5 °C происходит включение водогрейного котла и его нагрев до 15 °C.

Через кодовый адрес „32“ можно закодировать дополнительную функцию для циркуляционных насосов.



Инструкция по сервисному обслуживанию контроллера

Подключение насосов

Имеющиеся подключения насосов

- 20 Циркуляционный насос отопительного контура
- 21 Циркуляционный насос греющего контура емкостного водонагревателя
- 28 Циркуляционный насос контура водоразбора ГВС

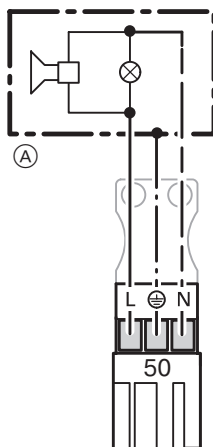
Указание!

Циркуляционные насосы отопительных контуров со смесителем подключаются на блоке управления отопительным контуром со смесителем.

Ном. ток: 4(1) А~
Рекомендуемый соединительный кабель: H05VV-F3G, 0,75 мм² или H05RN-F3G, 0,75 мм²



Подключение общего сигнала "ОТКАЗ" к штекеру 50



Ном. напряжение: 230 В~, 50 Гц
Ном. ток: 0,4(0,2) А~
Рекомендуемый соединительный кабель: H05VV-F3G, 0,75 мм² или H05RN-F3G, 0,75 мм²

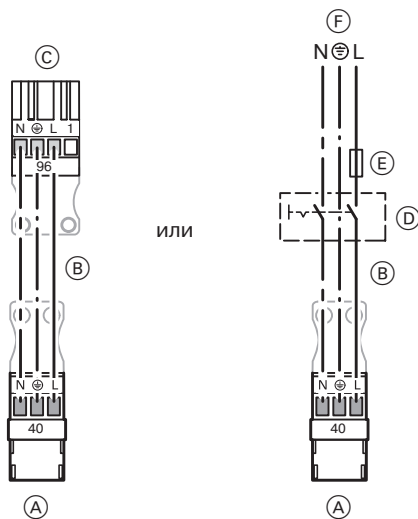
- Ⓐ Устройство выдачи общего сигнала "ОТКАЗ"

Присоединение к сети

Предписания

Присоединение к сети и защитные меры (например, схема защиты от токов повреждения) должны выполняться согласно рекомендации МЭК 364, условиям присоединения, установленным местной энергоснабжающей организацией, и правилам VDE!

Питающая линия может быть защищена предохранителем на макс. 16 А.



1. Проверить, установлен ли на питающей линии контроллера предохранитель (макс. 16 А).
2. Кабель для подключения к сети подсоединить к штекеру [96] контроллера. Если штекер [96] контроллера уже распределен, выполнить присоединение к сети напрямую.
3. Штекер [40] вставить в модуль расширения, штекер [96] в контроллер.

⚠ Указание по технике безопасности!

Не допускать перепутывания жил „L“ и „N“.

L: коричневая

N: синяя

PE: зелено-желтая

- (A) Штекер [40] для модуля расширения
- (B) Кабель для подключения к сети
- (C) Штекер [96] для контроллера
- (D) Сетевой выключатель 2-полюсный (приобретается отдельно)
- (E) Предохранитель
- (F) Напряжение сети 230 В~, 50 Гц

Технические данные

Ном. напряжение: 230 В
Ном. частота: 50 Гц
Ном. ток: 4 А
Потребление
мощности: 4 Вт
Класс защиты: I
Степень защиты: 32

- Доп. температура окружающей среды
- при работе: от 0 до +40 °С при использовании в жилых помещениях и котельных (в нормальных условиях окружающей среды)
 - при хранении и транспортировке: от -20 до +65 °С

Ном. нагрузочная способность релейных выходов при 230 В~ для

- циркуляционного насоса контура [20]: 4(1) А~*1
- циркуляционного насоса греющего контура емкостного водонагревателя [21]: 4(1) А~*1
- циркуляционного насоса контура водоразбора ГВС [28]: 4(1) А~*1
- общего сигнала "ОТКАЗ" [50]: 0,4(0,2) А~*1

*1 *Всего: макс. 4 А~.*

Ввод в эксплуатацию



Инструкция по сервисному обслуживанию водогрейного котла

Внешний модуль расширения автоматически распознается контроллером (код „2 E : 1“ устанавливается автоматически).

Сигнализация неисправностей

При разрыве шины KM-BUS на дисплее контроллера появляется сообщение „С E“ и начинает мигать красный индикатор неисправности.

До устранения неисправности установить код „9d“ на „9d : 0“.



Инструкция по сервисному обслуживанию водогрейного котла

Viessmann Werke GmbH & Co
D-35107 Allendorf

Представительство в Санкт-Петербурге
Ул. Возрождения, д. 4, офис 801-803
Россия - 198097 Санкт-Петербург
Тел.: +7 / 812 / 32 67 87 0 или
+7 / 812 / 32 67 87 1
факс: +7 / 812 / 32 67 87 2

Представительство в Москве
Ул. Вешних Вод, д. 14
Россия - 129337 Москва
Тел.: +7 / 095 / 77 58 28 3
факс: +7 / 095 / 77 58 28 4

Представительство в Екатеринбурге
Ул. Шаумяна, д. 83, офис 209
Россия - 620102 Екатеринбург
Тел.: +7 / 3432 / 10 99 73
факс: +7 / 3432 / 12 21 05

Оставляем за собой право на технические изменения.

Отпечатано на экологически чистой бумаге, отбеленной без добавления хлора.



5869 552 GUS