

Инструкция по монтажу

для специалистов

VISSMANN

Адаптер для внешних предохранительных устройств

№ заказа 7164 404

Указания по технике безопасности



Во избежание опасных ситуаций, физического и материального ущерба просим строго придерживаться данных указаний по технике безопасности.

Указания по технике безопасности

Указание

Сведения, которым предшествует слово "Указание", содержат дополнительную информацию.

Монтаж, первичный ввод в эксплуатацию, осмотр, техническое обслуживание и ремонт должны выполняться аттестованным, уполномоченным техническим персоналом (фирмой по отопительной технике или монтажной организацией, работающей на договорных началах).

При проведении работ на приборе/отопительной установке выключить их электропитание (например, посредством отдельного предохранителя или главным выключателем) и принять меры по предотвращению повторного включения.

При использовании газового топлива закрыть запорный газовый кран и предохранить его от случайного открытия.

Ремонт элементов, выполняющих защитную функцию, не допускается по соображениям эксплуатационной безопасности установки.

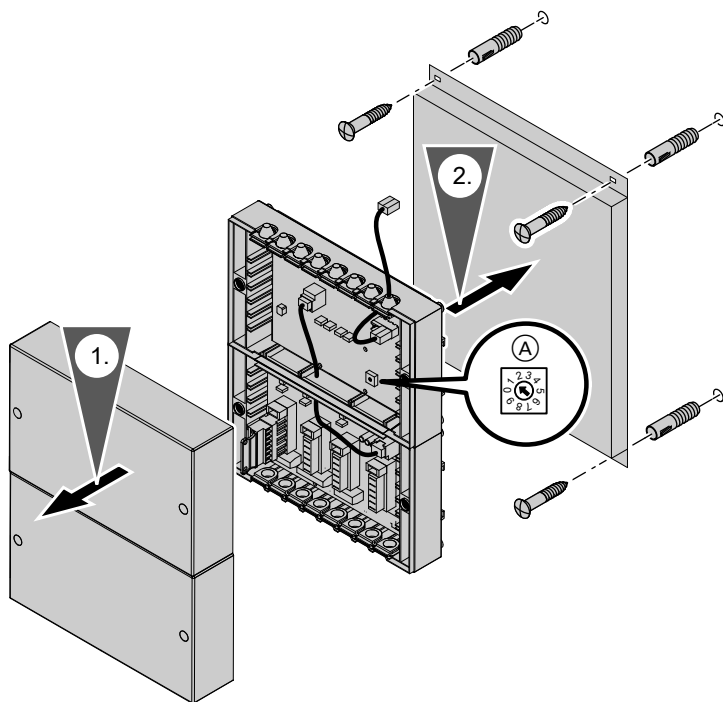
При замене использовать исключительно оригинальные детали фирмы Viessmann или запасные детали, разрешенные к применению фирмой Viessmann.

Назначение

Адаптер для подключения нескольких внешних предохранительных устройств согласно EN 12828.

- Устройство контроля заполненности котлового блока водой
- Ограничитель максимального давления
- Ограничитель минимального давления
- Дополнительный защитный ограничитель температуры
- Внешнее управляемое отключение горелки
- Внешний сигнал включения горелки (1-я ступень)

Монтаж адаптера



(A) Переключатель

Подключение одного адаптера

1. Отсоединить штекер [150] от контроллера и вставить в гнездо X1 нижней клеммной коробки адаптера.
2. Подключить внешние предохранительные устройства. Удалить соответствующие перемычки.
3. Вставить штекер [150] адаптера в гнездо 150 контроллера.
4. Вставить кабель шины КМ со штекером [145] в гнездо 145 контроллера.

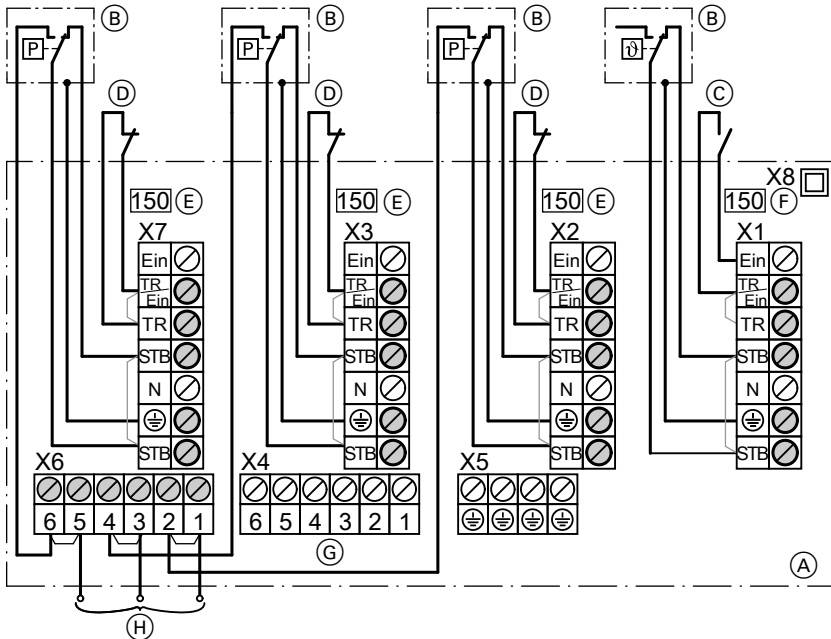


Инструкция по монтажу и сервисному обслуживанию соответствующего контроллера

Указание

Адаптер автоматически определяется контроллером как абонент шины КМ.

Код в группе "Общие параметры": 30:1; настраивается автоматически.



(A) Клеммная коробка



Подключение одного адаптера (продолжение)

- Ⓑ Внешние предохранительные устройства
 - X1 Дополнительный защитный ограничитель температуры или термореле
 - X2 Ограничитель минимального или максимального давления
 - X3 Ограничитель максимального давления
 - X7 Устройство контроля заполненности котлового блока водой
- Ⓒ Внешнее включение горелки
- Ⓓ Внешний сигнал управляемого отключения горелки
- Ⓔ Штекер 150
- Ⓕ Штекер 150 из контроллера
- Ⓖ Подключение для кабеля с штекером 150 к контроллеру
- Ⓗ К шкафу управления или к сигнализатору

Указание

В каждое из гнезд "X1", "X2", "X3" и "X7" **должно** быть вставлено по одному штекеру 150.

Заслонка дымохода с электроприводом

При подключении штекер 150 заслонки дымохода вставляется в гнездо "X1" адаптера. Затем беспотенциальный контакт для внешнего включения горелки подключается к штекеру 150 заслонки газохода.

Подключение двух адаптеров

1. Отсоединить штекер 150 от контроллера и вставить в гнездо X1 нижней клеммной коробки **1-го** адаптера.
2. Вставить штекер 150 **2-го** адаптера в гнездо X7 **1-го** адаптера.



Инструкция по монтажу и сервисному обслуживанию соответствующего контроллера

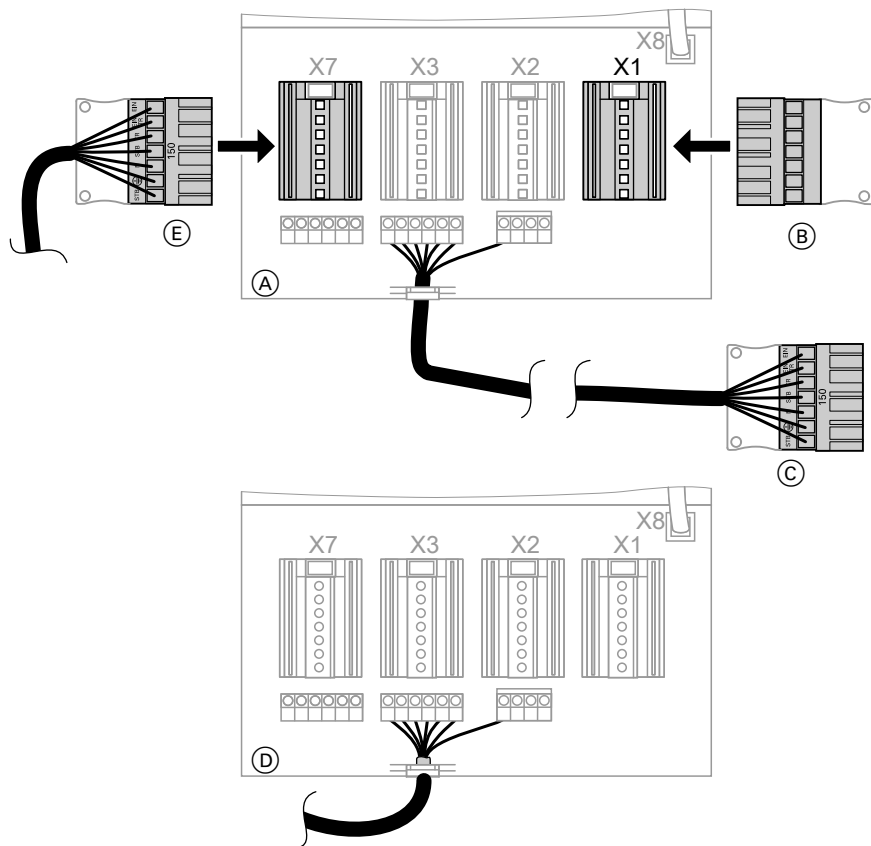
Подключение двух адаптеров (продолжение)

3. Подключить внешние предохранительные устройства. Удалить соответствующие перемычки.

Указание
Выполнить подключения в 1-м адаптере согласно инструкциям, указанным на стр. 3. Во 2-м адаптере последовательность подключений произвольна.
4. Вставить штекер 150 des 1-го адаптера в гнездо 150 контроллера.
5. Вставить кабель шины КМ со штекером 145 2-го адаптера в гнездо 145 1-го адаптера.
6. Вставить кабель шины КМ со штекером 145 1-го адаптера в гнездо 145 контроллера.

Указание
Оба адаптера автоматически определяется контроллером как абоненты шины КМ. Коды в группе "Общие параметры":
 1. -й адаптер: 30:1; настраивается автоматически.
 2. -й адаптер: 31:1; настраивается автоматически.

Подключение двух адаптеров (продолжение)



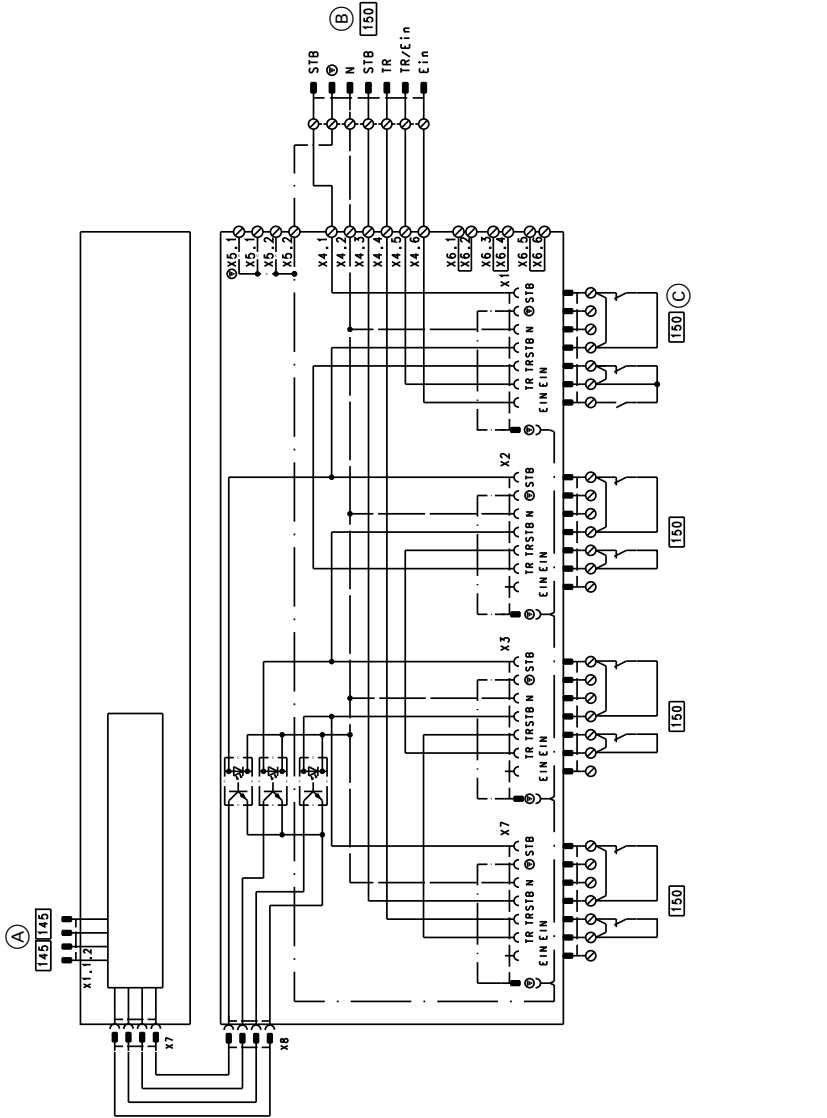
- (A) Клеммная коробка 1-го адаптера
- (B) Штекер 150 из контроллера
- (C) Кабель со штекером 150 к контроллеру
- (D) Клеммная коробка 2-го адаптера
- (E) Кабель со штекером 150 к 1-му адаптеру

Настройка переключателя

Переключатель расположен в верхней части адаптера (см. изображение на стр. 2).

Состояние при поставке: положение 1
1.-й адаптер: положение 1
2.-й адаптер: положение 2

Схема электрических соединений



- (A) Шина КМ к контроллеру
- (B) Штекер 150 к контроллеру

- (C) Штекер 150 из контроллера

ТОВ "Віссманн"
вул. Димитрова, 5 корп. 10-А
03680, м.Київ, Україна
тел. +38 044 4619841
факс. +38 044 4619843

Viessmann Group
ООО "Віссманн"
г. Москва
тел. +7 (495) 663 21 11
факс. +7 (495) 663 21 12
www.viessmann.ru

5603 210 GUS Оставляем за собой право на технические изменения.



Отпечатано на экологически чистой бумаге,
отбеленной без добавления хлора.