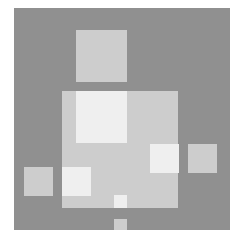


Инструкция по монтажу

Vitoair

Комбинированное устройство вентиляции дымовой трубы
для установки на дымовую трубу



Vitoair



Указания по технике безопасности

Правила техники безопасности

Соблюдать соответствующие правила техники безопасности по **DIN, EN, DVGW** и **VDE**.

Работы на приборе

Монтаж, техническое обслуживание, ремонт **должны выполняться уполномоченным квалифицированным персоналом** (специализированной фирмой по отоплению или монтажной организацией, работающей на договорных началах) (см. Нормы VDE 0105, часть 1 „Работы на электрооборудовании“).

При проведении работ на приборе/отопительной установке следует **отключить напряжение с созданием видимого разрыва цепи** (например, вывернув отдельный предохранитель или выключив главный выключатель) и принять меры по предотвращению его повторного включения.

При использовании в качестве топлива газа необходимо, кроме того, **закрывать запорный газовый кран** и принять меры по его защите от случайного включения.

→ Указание!

Перед началом работ по монтажу и вводу в эксплуатацию просим тщательно изучить настоящую инструкцию.

Наша гарантия не распространяется на случаи ущерба, понесенного в результате несоблюдения требований документации по монтажу, эксплуатации и сервисному обслуживанию. При монтаже полной установки (системотехники фирмы Viessmann) в обязательном порядке должны соблюдаться инструкции по монтажу принадлежностей фирмы Viessmann (если они входят в объем поставки).

Нами регулярно проводятся специальные курсы по обучению монтажного персонала.

Указания по технике безопасности	Указания по технике безопасности	2
Общая информация	Об этой инструкции по монтажу	4
	Информация об изделии	4
	Важные предписания и указания по монтажу	4
Монтаж	Установка на дымовую трубу	
	Определение монтажного положения	5
	Продельвание отверстия с помощью буровой коронки	6
	Продельвание отверстия без буровой коронки	6
	Установка устройства вентиляции Vitoair и вставка регулирующей шайбы	7
	Электрическое подключение	8
	Схема электрических соединений	9
Ввод в эксплуатацию	Регулировка	10
	Проверка работоспособности и эксплуатация	10
Приложение	Свидетельство о соответствии	11

Об этой инструкции по монтажу

В инструкции по монтажу используются следующие предупреждающие слова и символы:

Внимание!

→ Помечает информацию, указывающую на потери удобства.

Указание!

→ Помечает советы и дополнительную информацию, требующую особого выделения.

Информация об изделии

Комбинированное устройство вентиляции дымовой трубы по DIN 4795, испытано в соответствии с DIN.
Для установки на дымовую трубу.

Регистрационный № DIN NL 102/96
Распределение по группам: 5; A, B, C, D

Область применения как ограничитель тяги:
группа термического сопротивления I и II до 500 см²; III до 750 см²

Область применения как устройство вентиляции с принудительным управлением:
отопительный котел с трубой газохода (соединительная деталь) до Ø 200 мм.

Важные предписания и указания по монтажу

При монтаже устройства вентиляции дымовой трубы должны быть соблюдены следующие минимальные расстояния:
а) до облицовки дверей и подобных конструктивных элементов из воспламеняющихся материалов - мин. 20 см,
б) до других конструктивных элементов - из воспламеняющихся материалов или содержащих воспламеняющие материалы - мин. 40 см.

После монтажа устройства вентиляции дымовой трубы необходимо провести испытание подключенной к дымовой трубе топки, относящееся к безупречному сгоранию.

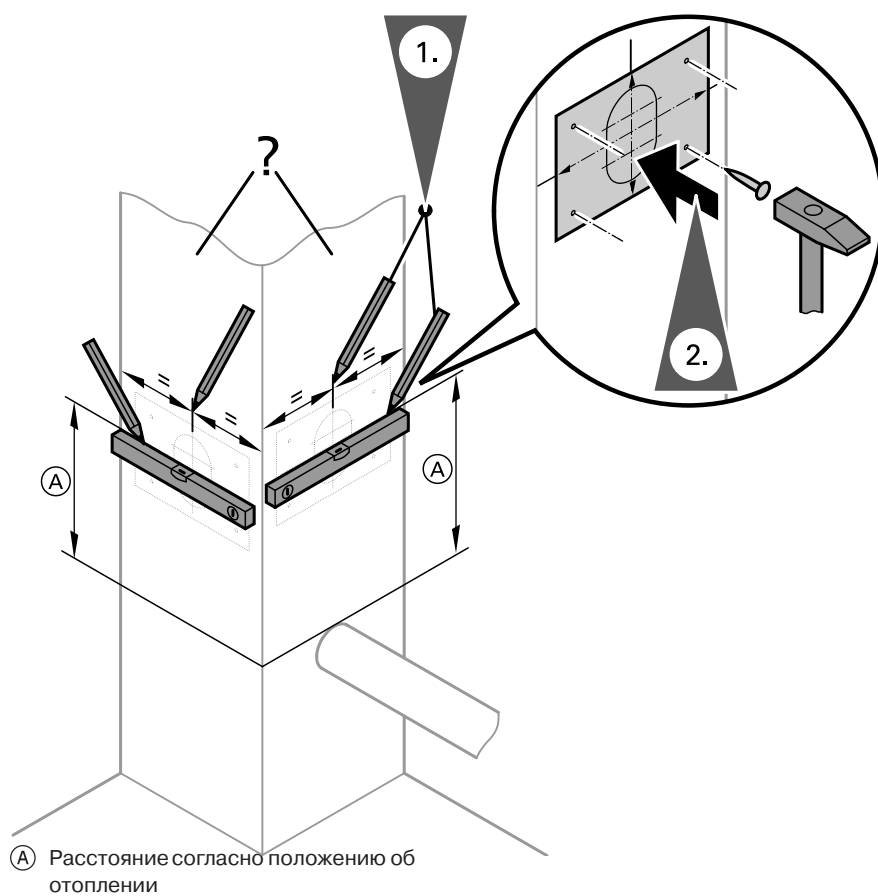
После пожара в дымовой трубе специалист должен проверить работоспособность.

Рекомендация!

Перед монтажом устройства вентиляции дымовой трубы сообщить об этом ответственному мастеру по надзору за дымовыми трубами и газоходами.

Установка на дымовую трубу

Определение монтажного положения

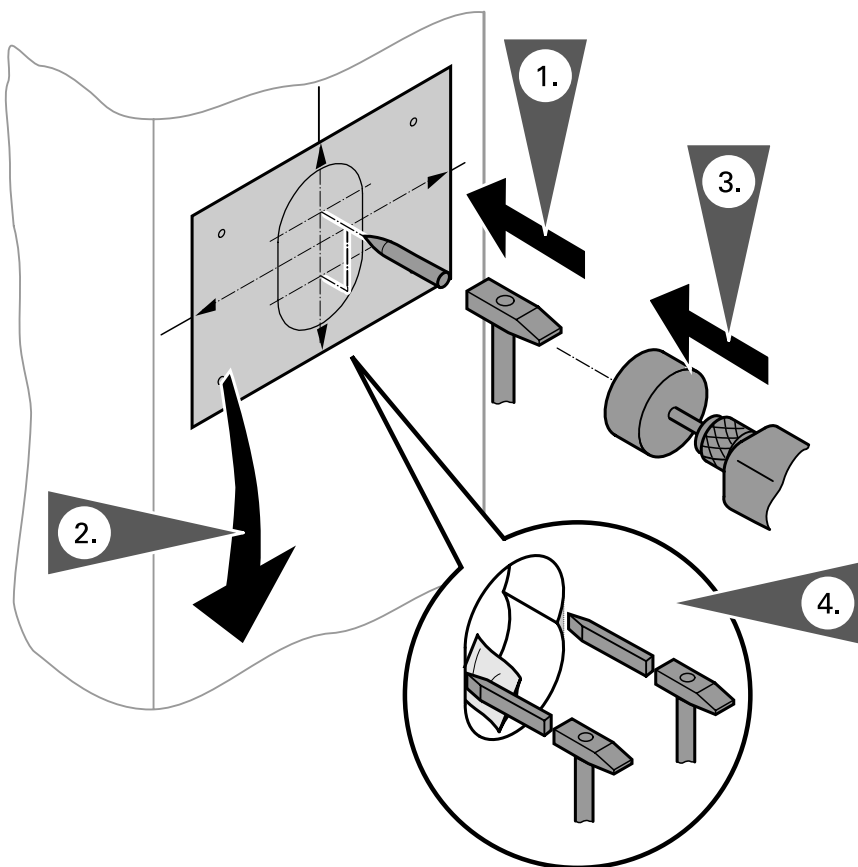
**Указание!**

Устройство вентиляции Vitoair должно устанавливаться на расстоянии не менее 400 мм над основанием дымовой трубы. Если устройство вентиляции Vitoair устанавливается над концом трубы газохода, то должны быть соблюдены минимальные расстояния согласно местному положению об отоплении.

1. С помощью ватерпаса отметить центр дымовой трубы (центр шахты) и размер по высоте (центр отверстия).
2. Приложить шаблон, выровнять его и прибить стальными гвоздями.

Установка на дымовую трубу (продолжение)

Продельвание отверстия с помощью сверлильной коронки



1. Отметить на дымовой трубе оба центра, показанные на шаблоне (пробить кернером).
2. Снять шаблон.
3. С помощью сверлильной коронки проделать отверстие.

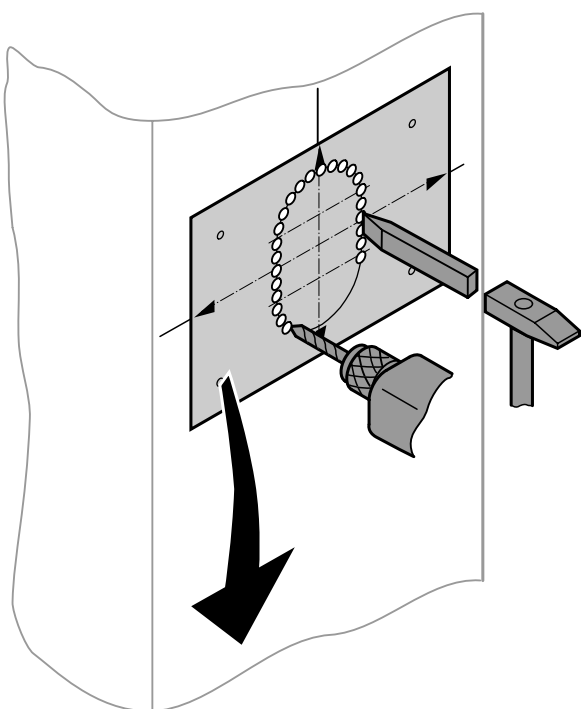
Указание!

- Засверлить оба отверстия до образования направляющего углубления.
- Вынуть центровое сверло и проделать сначала верхнее отверстие.
- При достижении максимальной глубины сверления (85 мм) вырубить материал и проделать отверстие. При этом может выйти теплоизоляционный материал (сыпучий материал в случае дымовых труб с несколькими опалубками).

4. Вырубить оставшиеся острые края.

Далее см. стр. 7.

Продельвание отверстия без сверлильной коронки



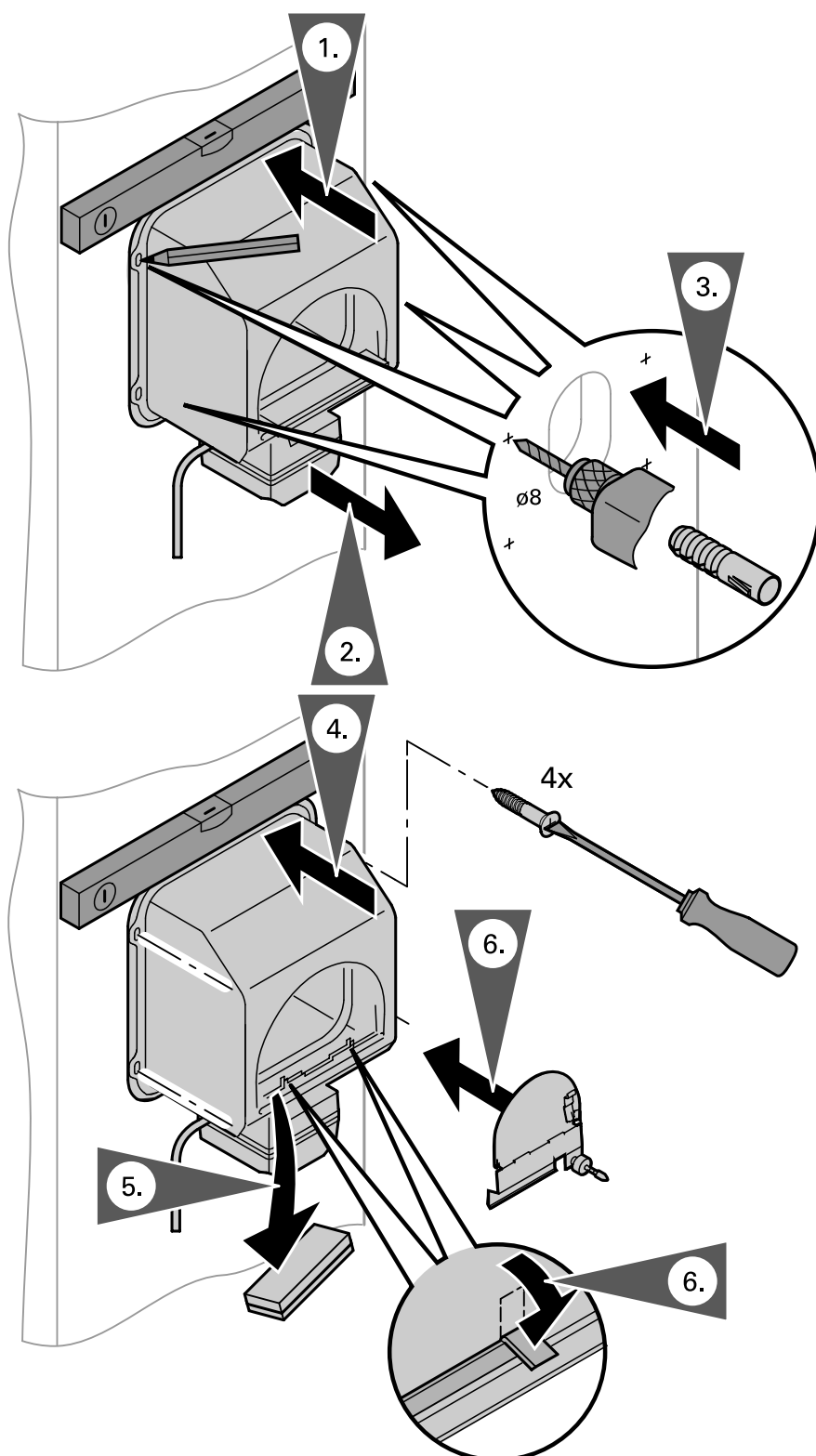
Проделать отверстие в соответствии с шаблоном. Например, просверлить отверстия по периметру отверстия и вырубить отверстие.

Указание!

При этом может выйти теплоизоляционный материал (сыпучий материал в случае дымовых труб с несколькими опалубками).

Установка на дымовую трубу (продолжение)

Установка устройства вентиляции Vitoair и вставка регулирующей шайбы



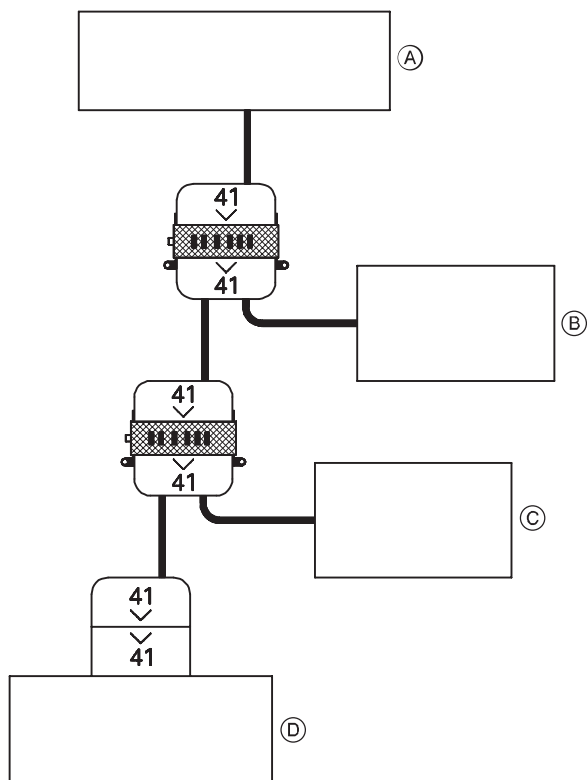
1. Вставить в отверстие соединительный фланец, выровнять устройство вентиляции Vitoair и отметить отверстия.
2. Снять устройство вентиляции Vitoair.
3. Просверлить отверстия $\varnothing 8$ мм и вставить дюбели.

Указание!

Стенки отверстия облицовать цементным раствором.

4. Вставить устройство вентиляции Vitoair, выровнять и привинтить.
5. Вынуть из корпуса защиту кромок (гофрированный картон).
6. Вставить регулирующую шайбу и загнуть оба удлиненных язычка.

Электрическое подключение



- Ⓐ Контроллер котлового контура
- Ⓑ Принадлежности
- Ⓒ Vitoair
- Ⓓ Горелка

Указание!

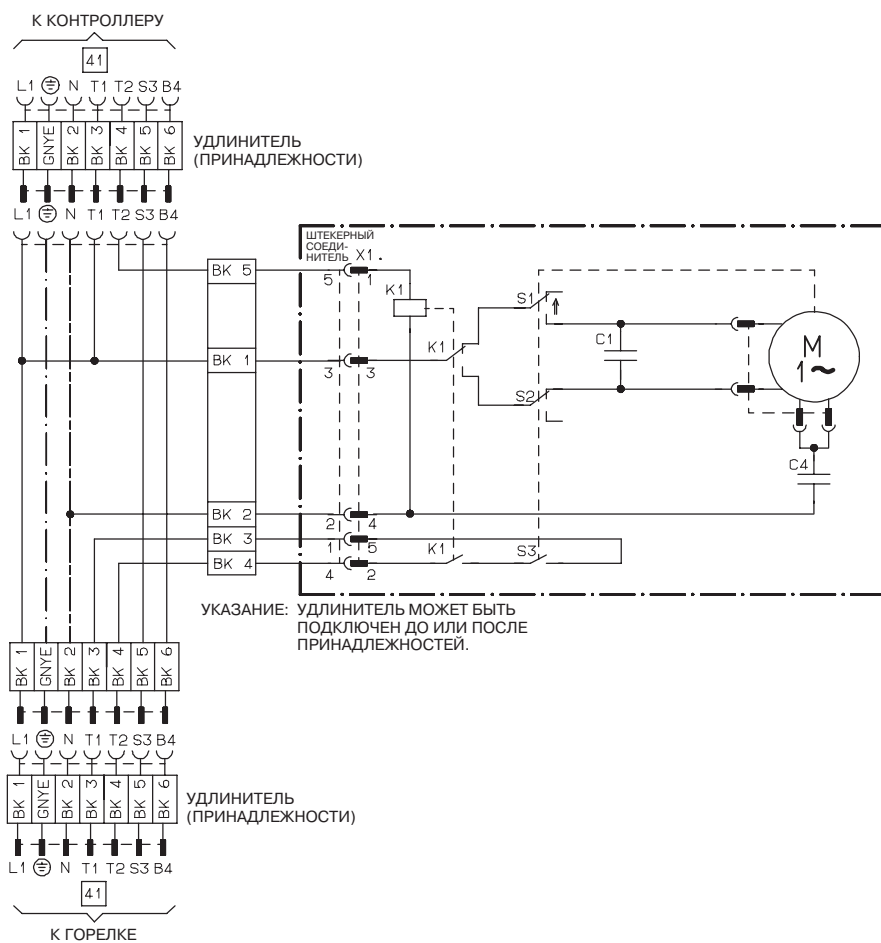
Учитывать условия подключения, установленные местной энергоснабжающей организацией, и правила VDE!

Подводящая линия устройства вентиляции Vitoair (подводящая линия горелки) может быть защищена предохранителями на макс. 6,3 А. Допустимая нагрузка беспотенциального контакта 4(2) А 250 V~.

1. Отключить предохранитель или главный выключатель (за пределами места установки).
2. Расчлнить разъемное контактное соединение 41 на горелке.
3. Сочлнить разъемное контактное соединение 41 устройства вентиляции Vitoair с соответствующими соединителями 41 контроллера и горелки (слышимо зафиксировать).
Внимание!
При подключении нескольких принадлежностей устройство вентиляции Vitoair подключать непосредственно перед горелкой. Кабели прокладывать таким образом, чтобы они не подвергались воздействию высоких температур. Запрещается прокладывать в непосредственной близости от трубы газохода.
4. Включить предохранитель или главный выключатель.

Электрическое подключение (продолжение)

Схема электрических соединений

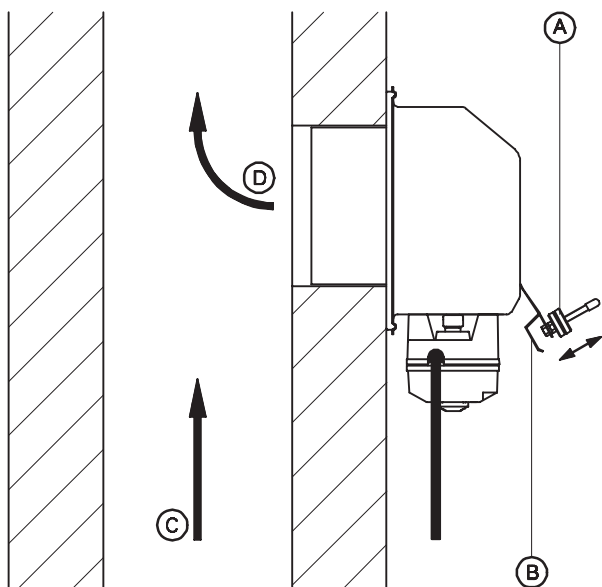


Цветной код согласно DIN/IEC 757

BK черный

GNYE зелено-желтый

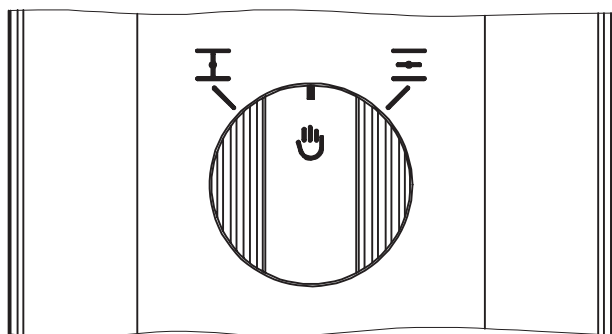
Регулировка



- Ⓐ Противовес
- Ⓑ Регулирующая шайба
- Ⓒ Отходящие газы
- Ⓓ Вторичный воздух

Устройство вентиляции Vitoair настроено на минимально возможное рабочее давление или противодавление 10 Па (согласно DIN 4795).

Проверка работоспособности и эксплуатация



Внимание!

При эксплуатации регулирующая шайба не должна быть заблокирована фиксатором.

1. Повернуть вращающуюся ручку на двигателе в среднее положение между „III” и „I”.
2. Ввести отопительный котел в эксплуатацию.
При включенной горелке вращающаяся ручка должна перемещаться в направлении „III”.
При работающей горелке регулирующая шайба должна свободно колебаться.
3. Вывести отопительный котел из эксплуатации.
Вращающаяся ручка должна перемещаться в направлении „I”.
Регулирующая шайба открывается.

Свидетельство о соответствии

Свидетельство о соответствии устройства вентиляции Vitoair

Мы, завод Viessmann Werke GmbH & Co, D-35107 Allendorf, заявляем под свою исключительную ответственность, что продукт

Vitoair

соответствует следующим стандартам:

EN 60335
EN 50165
EN 50082
EN 55014
EN 60555
DIN 4795

Согласно положениям руководящих указаний

98/37/EG
73/23/EWG
89/336/EWG

настоящий продукт маркируется следующим образом:

CE

Аллендорф, 01 марта 1999 г.

Viessmann Werke GmbH & Co



д.т.н., проф. Гельмут Бургер

Viessmann Werke GmbH & Co
D-35107 Allendorf

Представительство в Москве
Ул. Вешних Вод 64
Россия - 129339 Москва
Тел. (факс): (095) 182 46 92

Представительство в Санкт-Петербурге
Ул. Торжковская 5
Россия - 197342 Санкт-Петербург
Тел. (факс): (812) 242 01 63 или 246 60 52

5499 900 GUS Оставляем за собой право на технические изменения.

 Отпечатано на экологически чистой бумаге,
отбеленной без добавления хлора.