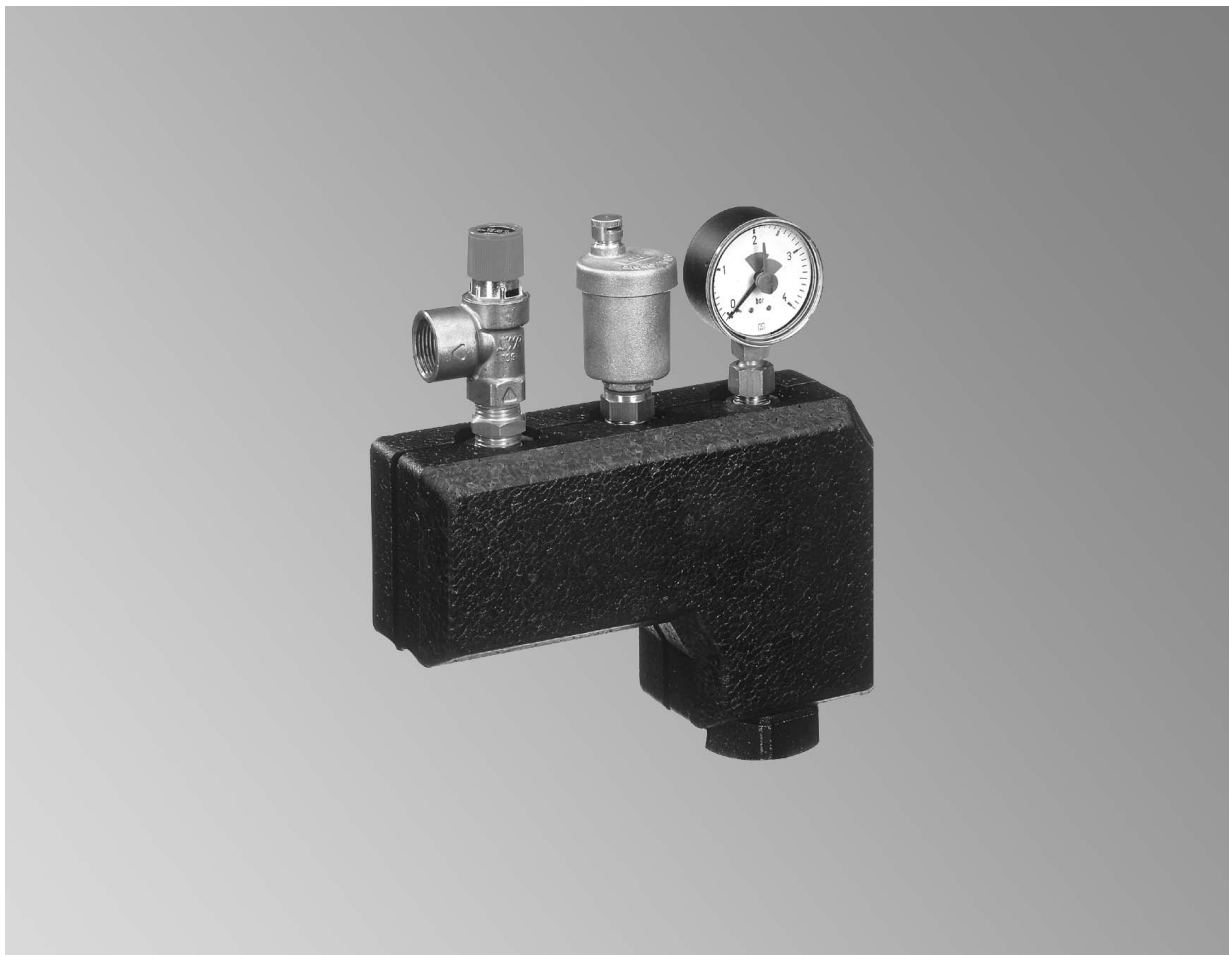


Технический паспорт

№ заказа и цены: см. в прайс-листе



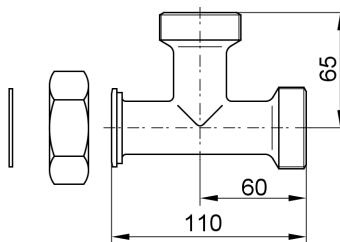
Принадлежности для котлов малой, средней и большой производительности

## Соединительные детали для котлов малой производительности

### Тройник

Тройники и резьбовые соединения для подключения 2 регуляторов отопительного контура Divicon или системных смесителей к котлам Vitogas 100-F и Vitorond 200.

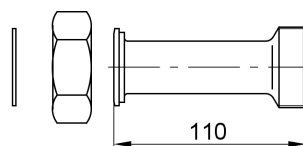
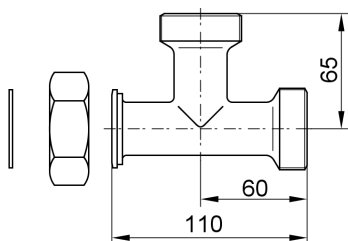
№ заказа 7237 422  
G 1½ x 1½ x 1½



### Переходники

№ заказа 7205 625  
Тройник: G 1½ x 1½ x 1½

Удлинитель: G 1½ x 1½

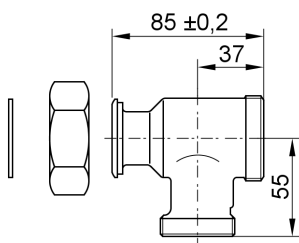


### Тройники для присоединения емкостных водонагревателей

Тройники и резьбовые соединения для присоединения емкостных водонагревателей. Необходимы, если не заказываются межсоединения.

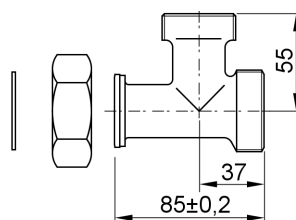
#### Тройник с обратным клапаном

№ заказа 7336 645  
G 1½ x 1¼ x 1½



#### Тройник без обратного клапана

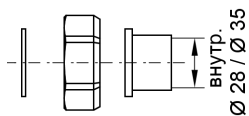
№ заказа 7336 644  
G 1½ x 1¼ x 1½



## Соединительные детали для котлов малой производительности (продолжение)

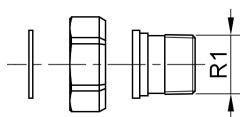
### Соединение пайка-резьба DN 28 и 35

Соответствующий № для заказа см. в прайс-листе.  
G 1½ x Ø 28 мм или Ø 35 мм



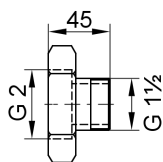
### Соединение резьба-резьба R1

Соответствующий № для заказа см. в прайс-листе.  
G 1½ x R 1



### Переходный элемент

№ заказа 7517 579  
G2 x 1½



Для подключения подающей и обратной магистралей к Vitorond 200 (мощностью 40 - 100 кВт), если предполагается использовать и другие системотехнические компоненты фирмы Viessmann (см. прайс-лист).

## Регулируемые звукопоглощающие опоры и звукопоглощающие подкладки котла

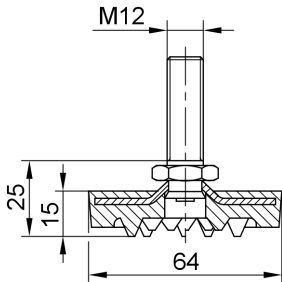
Регулируемые звукопоглощающие опоры и звукопоглощающие подкладки котла весьма эффективно противодействуют распространению корпусного шума. При использовании этих деталей трубопроводы следует укомплектовывать трубными компенсаторами.

При расчете параметров таких оснований необходимо учитывать общий рабочий вес котельной установки. При использовании продольных звукопоглощающих опор (звукопоглощающих подкладок котла) необходимо обеспечить ровную опорную поверхность. Эффективная изоляция от корпусного шума является особенно важной для крышных котельных.

## Регулируемые звукопоглощающие опоры и звукопоглощающие... (продолжение)

### Регулируемые звукопоглощающие опоры – допустимая нагрузка 1200 кг

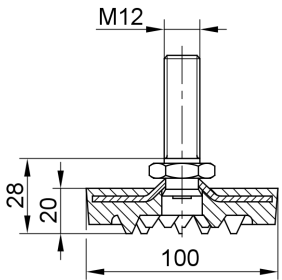
№ заказа 7306 246  
см. в прайс-листе.



- для водогрейных котлов мощностью или для водогрейных котлов с подставным емкостным водонагревателем Vitocell 100-H и Vitocell 300-H или для емкостных водонагревателей Vitocell 100-H и Vitocell 300-H
- завинчиваются снизу в шины основания
- допустимая нагрузка 1200 кг

### Регулируемые звукопоглощающие опоры для водогрейных котлов – допустимая нагрузка 2000 кг

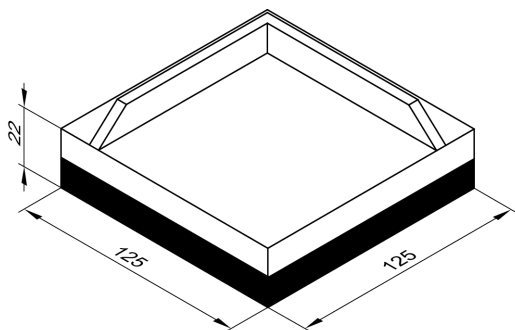
№ заказа 7205 721  
см. в прайс-листе.



- завинчиваются снизу в шины основания
- допустимая нагрузка: 2000 кг

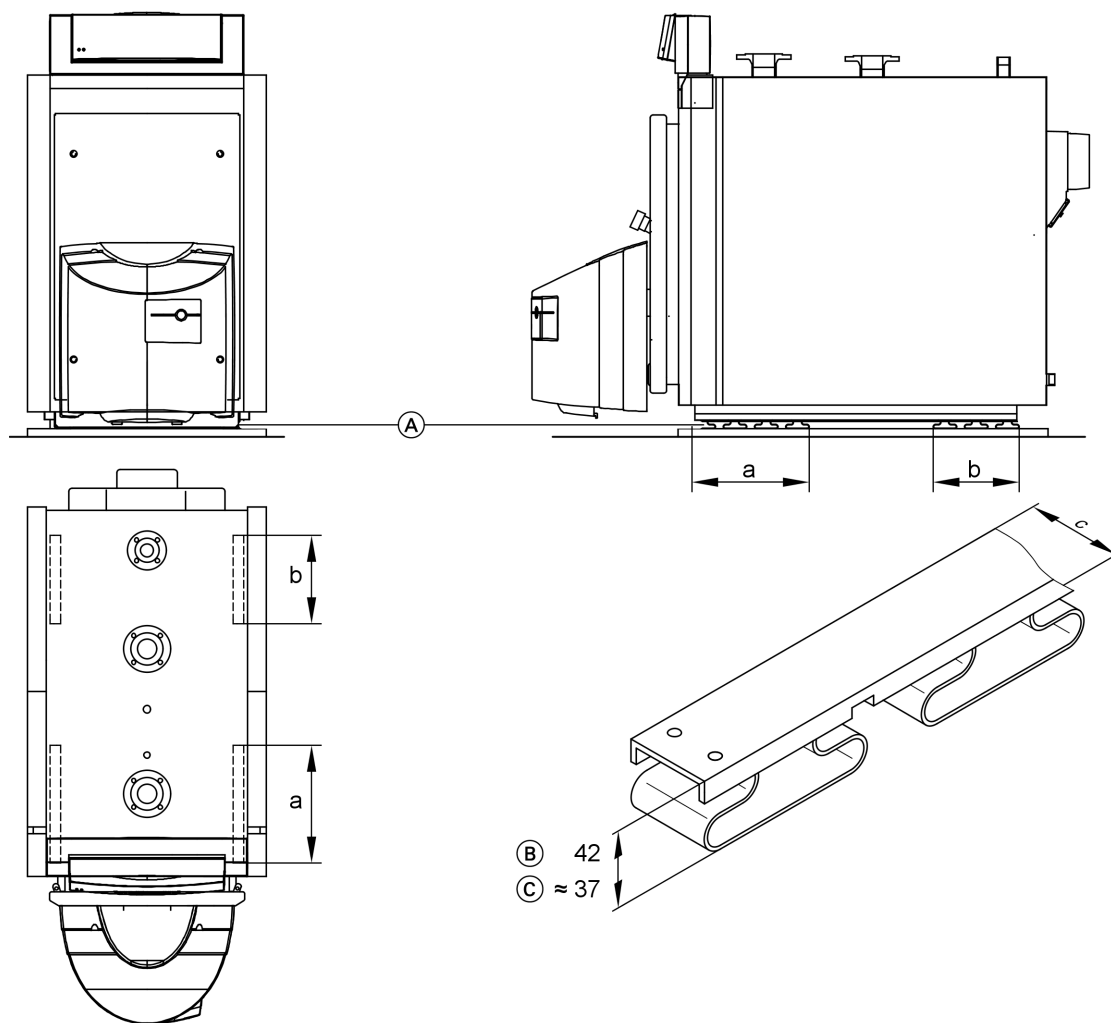
### Звукопоглощающие подкладки котла – допустимая нагрузка 1200 кг

№ заказа 7017 819  
см. в прайс-листе.



- состоит из алюминиевой опорной плиты и соединенной с ней резиновой подвеской из маслостойкого пербунана.

Звукопоглощающие подкладки котла – допустимая нагрузка 1500 кг



- Ⓐ Звукопоглощающие подкладки котла
- Ⓑ ненагруженная
- Ⓒ нагруженная

**Указания по монтажу**

- Неровности пола не должны превышать 1 мм, чтобы обеспечить равномерную нагрузку пружинных элементов.
- Подкладки котла разной длины расположить под водогрейным котлом комплектом в соответствии с табличными данными.
- Для больших водогрейных котлов могут потребоваться две подкладки, уложенные рядом. Их количество определяется по таблицам.
- Подкладки котла под шинами основания обязательно укладывать соосно.
- Обе рядом лежащие подкладки должны накрываться одним листом (толщиной не менее 6 мм); это обеспечивает равномерное нагружение подкладок.
- Если под котел кладутся две рядом лежащие и отдельно уложенные подкладки, то отдельно лежащие подкладки также должны покрываться металлическим листом такой же толщины, чтобы обеспечить одинаковую высоту подкладок. Листы входят в комплект поставки соответствующих звукоизолирующих подкладок котла.
- При опускании водогрейного котла за счет перекоса может произойти временная перегрузка одной из опор котла. Перегрузку можно предотвратить, подложив деревянные брусья (□ 35 мм) в начале, середине и на конце каждой из подкладок котла.

## Регулируемые звукопоглощающие опоры и звукопоглощающие... (продолжение)

Допустимая нагрузка	кг	1500	1750	2000	2250	2700	3000	4080
Звукопоглощающие подкладки котла	№ заказа	7196 314	7196 315	7196 316	7196 317	7226 127	7196 318	7226 128
для водогрейных котлов Vitocrossal		x	x	x	x	x	x	-
для водогрейных котлов Vitomax		-	-	-	x	-	x	-
для водогрейных котлов Vitoplex		x	x	x	x	-	x	-
<b>Размеры</b>								
Длина и количество	a мм/шт.	375/2	500/2	500/2	625/2	334/2	750/2	334/3
	b мм/шт.	375/2	375/2	500/2	500/2	334/2	750/2	334/3
ширина	c мм	30	30	30	30	100	30	100

"x" = используются; "-" = не используются.

Распределение по мощности см. в прайс-листе.

Допустимая нагрузка	кг	3336	4000	4668	6004	6672	11250	12000	12750
Звукопоглощающие подкладки котла	№ заказа	7196 319	7196 320	7196 321	7196 322	7196 324	7196 325	7196 331	7196 326
для водогрейных котлов Vitomax		x	x	x	x	x	x	x	x
для водогрейных котлов Vitoplex		x	x	x	x	x	x	-	-
<b>Размеры</b>									
Длина и количество	a мм/шт.	500/2	500/2	667/2	834/2	834/2	1000/2	1125/2	1125/2
	b мм/шт.	334/2	500/2	500/2	667/2	834/2	875/2	875/2	1000/2
ширина	c мм	100	100	100	100	100	100	100	100

"x" = используются; "-" = не используются.

Распределение по мощности см. в прайс-листе.

Допустимая нагрузка	кг	17250	21000	24000	25500	27000	28500	39000	43500
Звукопоглощающие подкладки котла	№ заказа	7196 332	7196 327	7196 328	7196 333	7196 330	7196 329	7196 334	7196 335
для водогрейных котлов Vitomax		x	x	x	x	x	x	x	x
<b>Размеры</b>									
Длина и количество	a мм/шт.	1500/2	1000/4	1250/4	1250/4	1375/4	1500/4	1750/4	1875/4
	b мм/шт.	1375/2	750/4	750/4	1750/2	1750/2	1750/2	1500/4	1750/4
ширина	c мм	100	100	100	100	100	100	100	100

"x" = используются; "-" = не используются.

Распределение по мощности см. в прайс-листе.

Звукопоглощающие подкладки котла под Vitorond 200 мощностью от 320 кВт см. в прайс-листе водогрейного котла.

## Звукопоглощающие трубные компенсаторы

Чтобы корпусный шум не передавался на систему трубопроводов, рекомендуется как можно ближе к водогрейному котлу установить компенсаторы в подающую и обратную магистрали и в аварийные линии.

Компенсаторы должны проверяться в рамках ежегодного контроля.

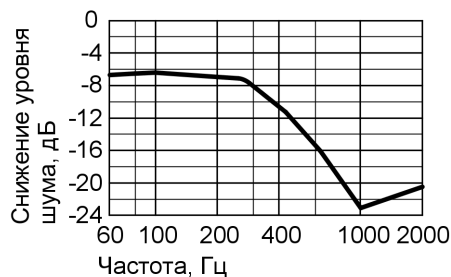
## Шумоглушитель

Шумоглушители с присоединительным патрубком трубы газохода препятствуют проникновению шума от пламени в расположенные далее трубы газохода и дымовую трубу. Диаметры патрубков трубы газохода соответствуют патрубкам уходящих газов наших водогрейных котлов.

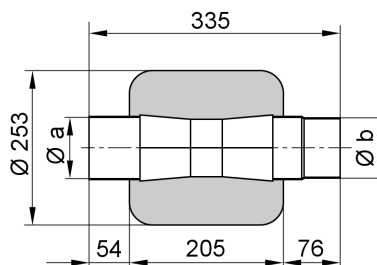
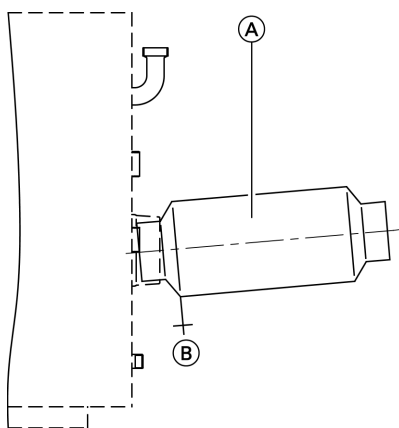
Они, как и труба газохода, надеваются или привариваются на патрубки сборника уходящих газов на водогрейном котле и соединяются с дымовой трубой.

Уровень шума в дымовой трубе может быть снижен до 15 дБ(А).

Если длины шумоглушителя недостаточно, чтобы достичь дымовой трубы, то для удлинения можно использовать еще одну обычную трубу газохода или колено газохода.



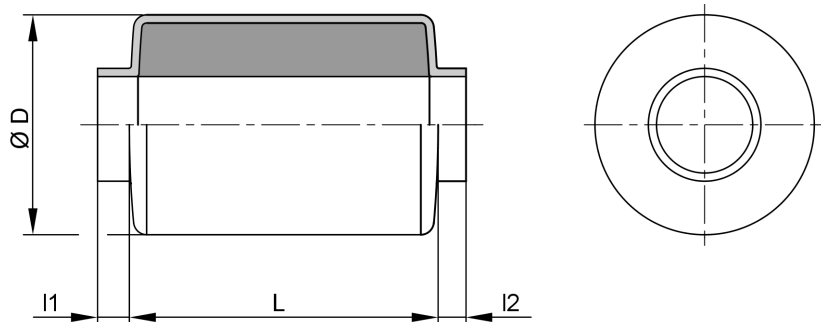
### Шумоглушитель с присоединительным патрубком трубы газохода из листовой стали



Модульный размер Ø 130 и 150 мм

- А Шумоглушитель с присоединительным патрубком трубы газохода
- В Вентиль слива конденсата

Модульный размер	Ø мм	130	150
Шумоглушитель	№ заказа	9529 292	9529 293
Ø a	мм	129,5	149,5
Ø b	мм	130,5	150,5



Модульный размер Ø 180, 200 и 250 мм

Ø трубы газохода	d	мм	180	200	250
Шумоглушитель	№ заказа		9521 558	9521 559	9588 019
<b>Размеры</b>					
Ø корпуса	D	мм	302	302	450
Монтажная длина	B	мм	470	470	700
Длина патрубка	l1	мм	54	54	67
	l2	мм	76	76	67
<b>Масса</b>		кг	10,2	10,3	28,3

5829 329-3 GUS

## Шумоглушитель (продолжение)

### Конденсация при низких температурах уходящих газов

При очень низких температурах уходящих газов может происходить конденсация в присоединительном патрубке трубы газохода.

Этого можно избежать за счет дополнительной теплоизоляции шумоглушителя и присоединительного патрубка трубы газохода. Для отвода конденсата (при необходимости) заказчик может установить в наиболее низкой точке шумоглушителя вентиль.

#### Указание

Шумоглушители из нержавеющей стали см. в техническом паспорте "Vitoair/регуляторы тяги/трубы газоходов из высококачественной стали".

## Измерительные приборы

### Манометры

Диапазон измерений: 0 - 10 бар

№ заказа 7031 321

Диапазон измерений: 0 - 16 бар

№ заказа 7036 518



- штриховая красная метка максимального давления
- контрольный вентиль манометра
- подключение: R ½
- диаметр: 160 мм
- класс: 1,6

### Стрелочный термометр

№ заказа 9034 009



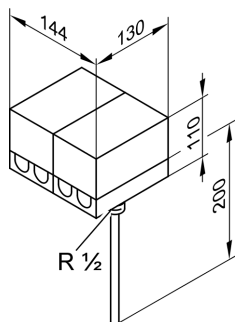
- диапазон измерений: от 0 до 120 °C
- погружной чувствительный элемент: 100 мм длиной
- погружная гильза: R ½ × 115 мм длиной
- диаметр: 80 мм
- класс: 2

## Термостатный регулятор

### Сдвоенный термостатный регулятор

№ заказа 7147 948

2 термостатных реле в двух соединенных корпусах с одной погружной гильзой для обоих чувствительных элементов.



- для открытых систем в качестве термостатного регулятора и термостатного реле, для 2-ступенчатых горелок в качестве термостатного регулятора
- 2 отдельные термостатические системы
- для установки в водогрейный котел

#### Технические характеристики

Диапазон настройки: от 30 до 110 °C каждый

Погружная гильза: R ½ × 200 мм длиной

Разность между

температурами

включения и

выключения:

макс. 11 K

Коммутационная спо-

собность:

6(1,5) A 250 В~

Шкала регулировки:

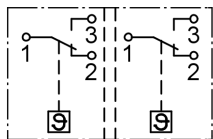
в корпусе



## Термостатный регулятор (продолжение)

Переключательная функция:

при подъеме температуры с контакта 2 на контакт 3



Степень защиты:  
Рег. № по DIN  
используемых регуляторов:

IP 41 согласно EN 60 529  
**DIN TR 77703,**  
**DIN TR 96803,**  
**DIN TR 110302,**  
**DIN TR 116804**

Подключение:

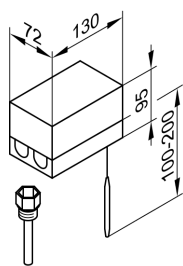
3-жильным кабелем с поперечным сечением провода 1,5 мм<sup>2</sup>

## Термостатный ограничитель

- R ½ × 100 мм  
№ заказа Z001 886
- R ½ × 150 мм  
№ заказа Z001 888
- R ½ × 200 мм  
№ заказа Z001 887

Может также использоваться в качестве термостатного регулятора.

Погружная гильза из нержавеющей стали.  
Встраивается в водогрейный котел.

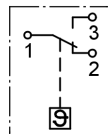


Разность между температурами включения и выключения:  
Коммутационная способность:  
Шкала регулировки:  
Переключательная функция:

макс. 11 K

6(1,5) A 250 В~  
в корпусе

при подъеме температуры с контакта 2 на контакт 3



Степень защиты:  
Рег. № по DIN  
используемых регуляторов:

IP 41 согласно EN 60 529  
**DIN TR 77703,**  
**DIN TR 96803,**  
**DIN TR 110302,**  
**DIN TR 116804**

Подключение:

3-жильным кабелем с поперечным сечением провода 1,5 мм<sup>2</sup>

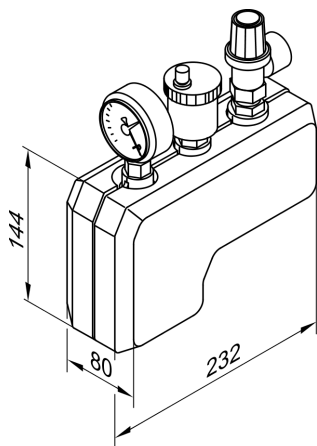
### Технические характеристики

Диапазон настройки: от 30 до 80 °C

## Приборы безопасности

### Группа безопасности со сборкой предохранительных устройств для котлов малой производительности

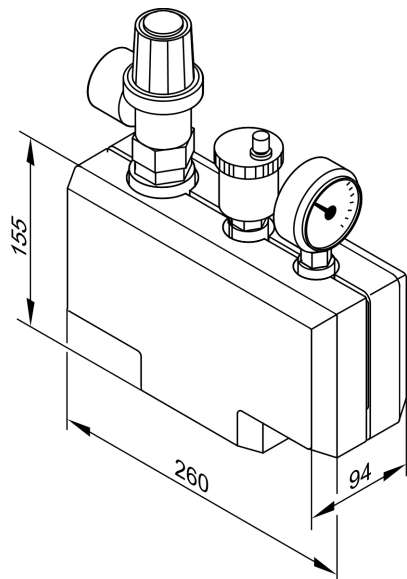
Для водогрейных котлов мощностью до 100 кВт.  
Соответствующий № для заказа см. в прайс-листе.



- предохранительный клапан R ½ или R ¾ (давление срабатывания 3 бар)
- манометр
- автоматический удалитель воздуха с автоматическим запорным устройством
- с теплоизоляцией

### Группа безопасности со сборкой предохранительных устройств для котлов средней производительности

Для Vitoplex 200 мощностью до 200 кВт  
Vitoplex 300 мощностью до 170 кВт,  
Vitocrossal 300 мощностью 87 - 142 кВт  
№ заказа 7143 783  
для Vitorond 200 мощностью 125 - 195 кВт  
№ заказа 7143 784

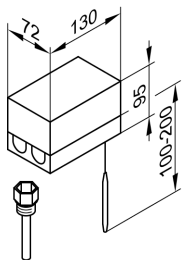


- предохранительный клапан R 1 (давление срабатывания 3 бар)
- манометр
- автоматический удалитель воздуха с автоматическим запорным устройством
- с теплоизоляцией
- для Vitorond 200 с коленом и присоединительным фланцем

### Защитный ограничитель температуры

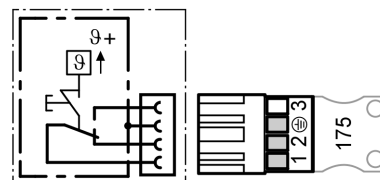
№ заказа Z001 890  
Погружная гильза из высококачественной стали R ½ × 150 мм  
№ заказа Z001 889  
Погружная гильза из высококачественной стали R ½ × 200 мм  
Точка срабатывания: 120 °С, возможна перенастройка на 110/  
100/95 °С

## Приборы безопасности (продолжение)



Переключательная функция:

при подъеме температуры с контакта 2 на контакт 3



Для установки в водогрейный котел

### Технические характеристики

Разность между температурами включения и выключения: макс. 11 К  
Коммутационная способность: с клеммы 1 на клемму 2 6(1,5) А 250 В~  
Клавиша сброса в корпусе

Шкала регулировки: в корпусе  
Степень защиты: IP 41 согласно EN 60 529  
Рег. № по DIN используемых регуляторов: **DIN STB 98103**  
**DIN STB 10602000**  
**DIN STB 116904**  
Подключение: 3-жильным кабелем с поперечным сечением провода 1,5 мм<sup>2</sup>

## Ограничитель уровня воды

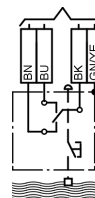
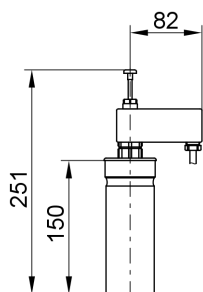
Для установки в водогрейный котел

№ заказа 7199 775

С контрольным устройством и блокировкой, в качестве устройства контроля заполненности котлового блока водой для жидкотопливных/газовых водогрейных котлов в отопительных установках закрытого типа по EN 12828

Переключательная функция:

при нехватке воды черно (bk)-синее (bu) соединение размыкается и черно (bk)-коричневое (bn) соединение замыкается.



Коммутационная способность: 10(4) А 250 В~  
Степень защиты: IP 65  
Кодовый номер **TÜV-HWB 01-206**

- Исполнение: поплавковый выключатель с контрольным устройством и блокировкой
- защитная труба для поплавка

### Технические характеристики

Соединительный кабель: 2,5 м длиной  
Резьбовое подключение: R 2  
Рабочее давление: макс. 10 бар  
Рабочая температура: макс. 120 °С  
Микровыключатель: 1-пол. переключатель

### Для монтажа в подающую магистраль отопительного контура котла вне водогрейного котла

№ заказа 9529 050

С контрольным устройством и блокировкой, в качестве устройства контроля заполненности котлового блока водой для жидкотопливных/газовых водогрейных котлов в отопительных установках закрытого типа по EN 12828



## Приборы безопасности (продолжение)

■ Исполнение: поплавковый выключатель с контрольным устройством и блокировкой

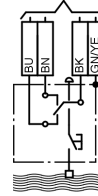
■ защитная труба для поплавка

### Технические характеристики

Соединительный кабель: 1,90 м длиной  
 Резьбовое подключение: R ¾  
 Рабочее давление: макс. 10 бар  
 Рабочая температура: макс. 120 °C  
 Микровыключатель: 1-пол. переключатель  
 Межцентровое расстояние присоединительных ниппелей: 195 мм

Переключательная функция:

при нехватке воды черно (bk)-коричневое (bn) соединение размыкается и черно (bk)-синее (bu) соединение замыкается.



Коммутационная способность:  
 Степень защиты:  
 Кодовый номер

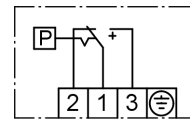
10(2) A 250 В~  
 IP 54  
**TÜV-HWB 02-232**

## Ограничитель максимального давления

№ заказа 7224 450  
 0,5 - 6 бар избыточного давления  
 Защитный ограничитель давления  
 Согласно EN 12828 необходим для водогрейных котлов с номинальной тепловой мощностью свыше 300 кВт.

Коммутационная способность:  
 Температура окружающей среды:  
 Выключатель:

10 A 250 В~  
 от 0 до +70 °C  
 1-пол. переключатель



### Технические характеристики

Резьбовое подключение: R ½

Опознавательный номер TÜV:  
 Степень защиты:

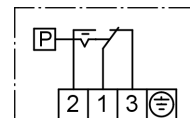
**TÜV SDB.00-331**  
 IP 65

## Ограничитель минимального давления

№ заказа 7224 458  
 0 - 6 бар избыточного давления  
 Защитный ограничитель давления  
 Согласно EN 12828 при температуре срабатывания защитного ограничителя температуры > 100 °C.  
 На многокотловых установках требуется по одному ограничителю минимального давления на установку.

Коммутационная способность:  
 Температура окружающей среды:  
 Выключатель:

10 A 250 В~  
 от 0 до +70 °C  
 1-пол. переключатель



### Технические характеристики

Резьбовое подключение: R ½

Опознавательный номер TÜV:  
 Степень защиты:

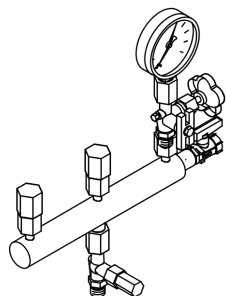
**TÜV SDBF.00-330**  
 IP 65

## Приборы безопасности (продолжение)

### Арматурный стержень с принадлежностями

№ заказа 7188 380

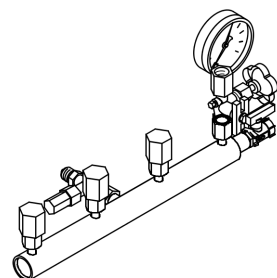
#### 3 возможности подключения



Для монтажа защитного ограничителя давления.  
В составе имеет манометр, вентиль манометра, арматурный стержень, защищенный проходной запорный вентиль и шаровой запорный кран (согласно EN 12828).

№ заказа 7373 086

#### 4 возможности подключения



Для Vitocrossal 200, тип СТ2.  
Для монтажа ограничителя минимального давления, ограничителя максимального давления и дополнительного защитного ограничителя давления.  
В составе имеет манометр, вентиль манометра, арматурный стержень, защищенный проходной запорный вентиль и шаровой запорный кран (согласно EN 12828).

### Комплект для замены сепаратора паровой/жидкой фазы

0,5 - 6 бар избыточного давления

№ заказа Z001 910

1,0 - 10 бар избыточного давления

№ заказа Z001 911

Компоненты:

защитный ограничитель температуры  
и

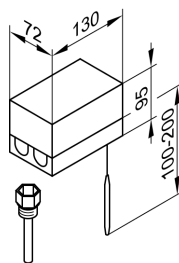
защитный ограничитель давления

В качестве замены для сепаратора паровой/жидкой фазы согласно EN 12828 на водогрейных котлах мощностью свыше 300 кВт с температурами срабатывания защитного ограничителя температуры до 100 °С.

#### Описание защитного ограничителя температуры

Точка срабатывания: 120 °С, возможна перенастройка на 110/100/95 °С

Погружная гильза из высококачественной стали R ½ × 150 мм



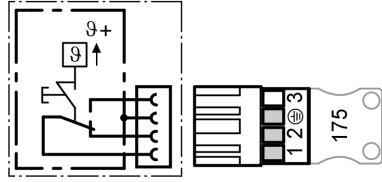
#### Технические характеристики

Разность между температурами включения и выключения: макс. 11 К  
Коммутационная способность: с клеммы 1 на клемму 2 6(1,5) А 250 В~  
Клавиша сброса: в корпусе

## Приборы безопасности (продолжение)

Переключательная функция:

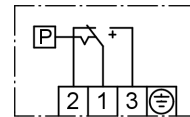
при подъеме температуры с контакта 2 на контакт 3



### Технические характеристики

Резьбовое подключение: R ½  
 Коммутационная способность: 10 A 250 В~  
 Температура окружающей среды: от 0 до +70 °С  
 Включатель: 1-пол. переключатель

Шкала регулировки: в корпусе  
 Степень защиты: IP 41 согласно EN 60 529  
 Рег. № по DIN используемых регуляторов: **DIN STB 98103**  
**DIN STB 10602000**  
**DIN STB 116904**  
 Подключение: 3-жильным кабелем с поперечным сечением провода 1,5 мм<sup>2</sup>



Технические данные защитного ограничителя максимального давления

Опознавательный номер TÜV: **TÜV SDB.00-331**  
 Степень защиты: IP 65

## Комплект подмешивающего устройства (повышение температуры воды в обратной магистрали)

### Комплект подмешивающего устройства для Vitoplex 200, тип SX2 до 560 кВт

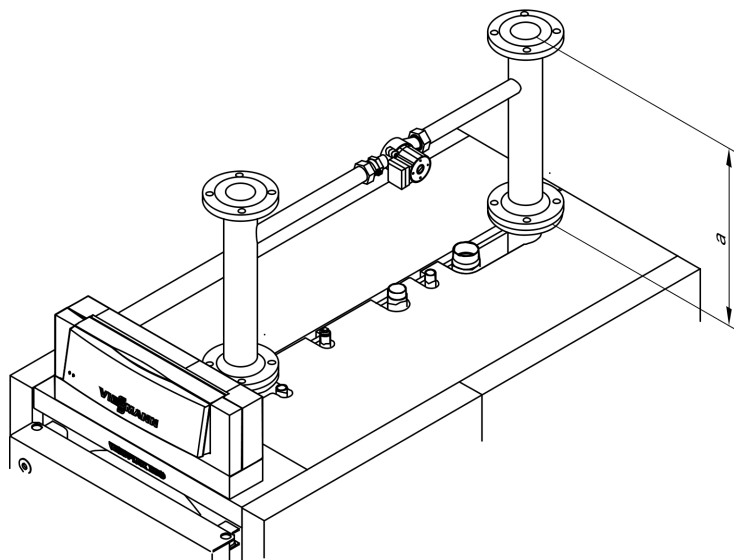
Если нельзя использовать Therm-Control для работы в режиме без минимальной температуры обратной магистрали.  
 Для установки на патрубки подающей и обратной магистралей  
 Компоненты:

- проставка между подающей и обратной магистральями и соединительные трубы
- обратный клапан
- накладной датчик температуры
- подмешивающий насос (Wilо или Grundfos)

#### Vitoplex 200, тип SX2

Номинальная тепловая нагрузка водогрейного котла	кВт	90	120	150	200	270	350	440	560
С подмешивающим насосом									
– Wilo	№ заказа	Z003 008	Z003 009	Z003 009	Z003 010	Z003 011	Z003 012	Z003 013	Z003 014
– Grundfos	№ заказа	Z003 260	Z003 261	Z003 261	Z003 262	Z003 263	Z003 264	Z003 265	Z003 266
Размер a	мм	341	341	341	341	341	510	535	535

## Комплект подмешивающего устройства (повышение... (продолжение)



## Комплект подмешивающего устройства для Vitorond 200, тип VD2A до 270 кВт

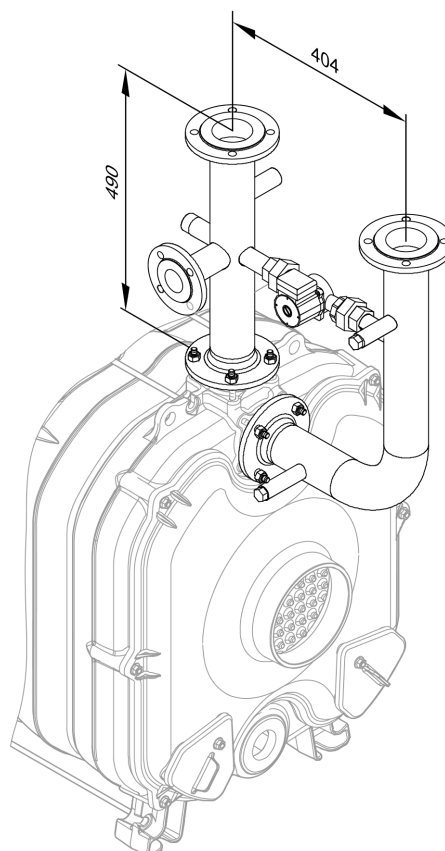
№ заказа Z006 021

Если нельзя использовать Therm-Control для работы в режиме без минимальной температуры обратной магистрали.

Для установки на патрубок обратной магистрали и соединительный комплект котла.

Компоненты:

- соединительное колено с фланцами DN 65
- подмешивающий насос с обратным клапаном
- резьбовые подключения
- погружной датчик температуры термостатного регулятора для подмешивающего устройства
- 2 погружные гильзы (с прокладками)



## Устройства нейтрализации конденсата для конденсационных котлов

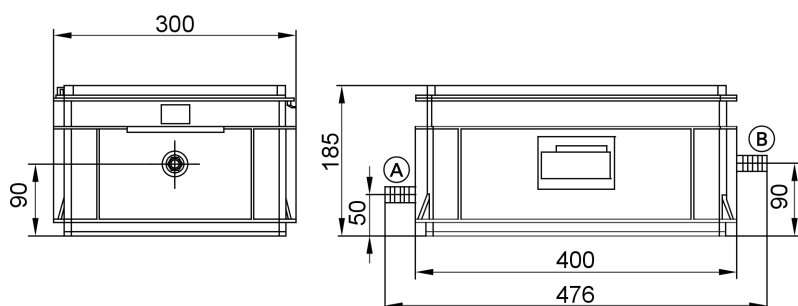
### Устройство нейтрализации конденсата для конденсационных котлов мощностью до 500 кВт

№ заказа 7264 769

Устройство нейтрализации конденсата с помощью гранулированного заполнителя по DIN 4716, рассчитанное на расход конденсата из газовых отопительных установок до 70 л/ч, что соответствует тепловой мощности около 500 кВт. Корпус из прочного светонепроницаемого пластика. Встроенная зона для осаждения частиц грязи и фильтровальные пластины для равномерного распределения конденсата. Во избежание превышения значений pH предусмотрены уклоны на обратном трубопроводе.

В комплект поставки входят:

- 8 кг гранулированного заполнителя (достаточно минимум на 12 месяцев)
- 5 м шланга 3/4"
- индикаторная бумага для определения значения pH (100 шт.)



- (A) Подводящий патрубок (DN 20)  
(B) Выпускной патрубок (DN 20)

#### Технические характеристики

Температура конденсата:	+ от 5 до +60 °C
Допустимая температура окружающей среды:	+ от 5 до +40 °C
Масса, включая гранулированный заполнитель:	13,5 кг
Тип:	N 70

#### Гранулированный заполнитель

№ заказа 9521 702  
Количество: 8 кг

### Устройство нейтрализации конденсата для конденсационных котлов мощностью до 1000 кВт

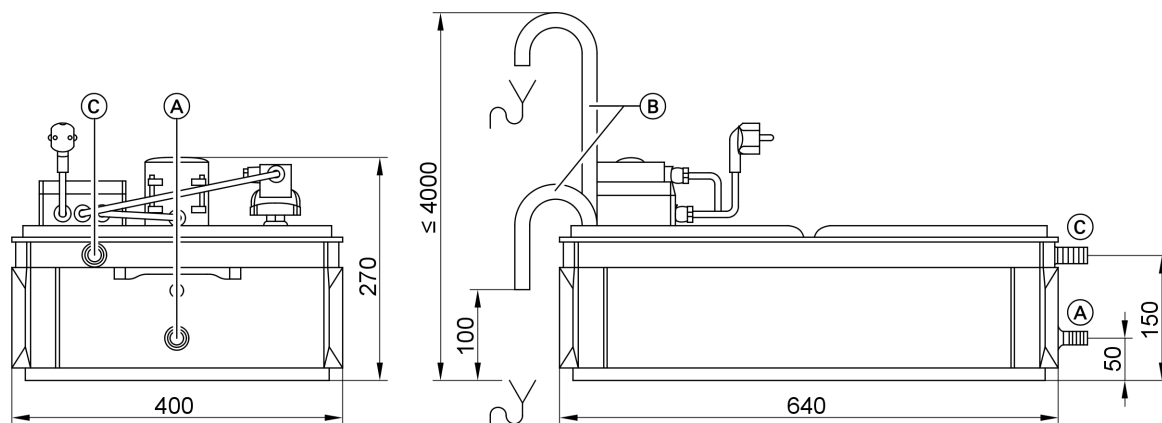
№ заказа 7243 703

Устройство нейтрализации конденсата с помощью гранулированного заполнителя по DIN 4716, рассчитанное на расход конденсата из газовых отопительных установок до 140 л/ч, что соответствует тепловой мощности около 1000 кВт. Корпус из прочного светонепроницаемого пластика. Встроенная зона для осаждения частиц грязи и фильтровальные пластины для равномерного распределения конденсата. Во избежание превышения значений pH предусмотрены уклоны на обратном трубопроводе. Надежный повышающий насос для подачи конденсата на высоту до 4 м. Встроенный контроллер с индикацией "Добавить гранулированный заполнитель" и "Переполнение", возможно подключение сигналов через беспотенциальные контакты.

В комплект поставки входят:

- повышающий насос
- 25 кг гранулированного заполнителя (достаточно минимум на 12 месяцев)
- 2 м шланга 3/4"
- 4 м шланга 1/2"
- принадлежности для присоединения
- индикаторная бумага для определения значения pH (100 шт.)
- Блок задержки аварийного отключения (с возможностью настройки)

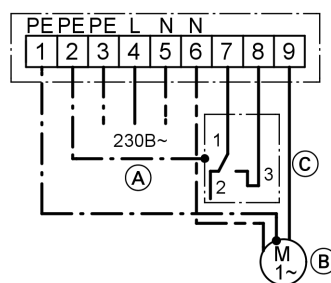




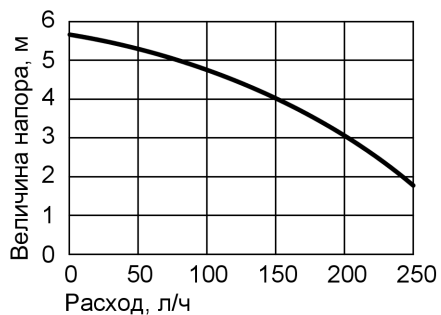
- (A) Подводящий патрубок (DN 20)
- (B) Патрубок сливной линии (DN 10)
- (C) Аварийный перелив

**Технические характеристики**

Температура конденсата:	от +5 до +50 °С
Допустимая температура окружающей среды:	от +5 до +40 °С
Масса, включая гранулированный наполнитель:	35 кг
Потребляемая мощность:	45 Вт
Номинальное напряжение:	230 В~
Номинальная частота:	50 Гц
Номинальный ток:	0,33 А
Степень защиты:	IP 54
Тип:	NH 140



Распределение клемм для внешних сигналов



Характеристика встроенного повышающего насоса

- (A) Сетевое напряжение 230 В~, 50 Гц
- (B) Повышающий насос
- (C) Беспотенциальный контакт, макс. 230 В/2 А, для вывода сигнала переполнения

**Гранулированный наполнитель**

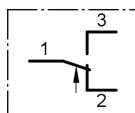
№ заказа 9521 748  
Количество: 25 кг

**Блок задержки аварийного отключения**

№ заказа 7226 144  
Дополнительные сведения см. на стр. 20.

**Выключатель сигнализации переполнения**

№ заказа 7246 586



**Технические характеристики**

Коммутационная способность:	6(1,5) А 250 В~
Электрическое подключение:	Наружные штекеры 6,3 x 0,8 мм

## Устройства нейтрализации конденсата для конденсационных... (продолжение)

### Устройство нейтрализации конденсата для Vitotrans 300 для работы на жидком топливе

№ заказа 7226 142

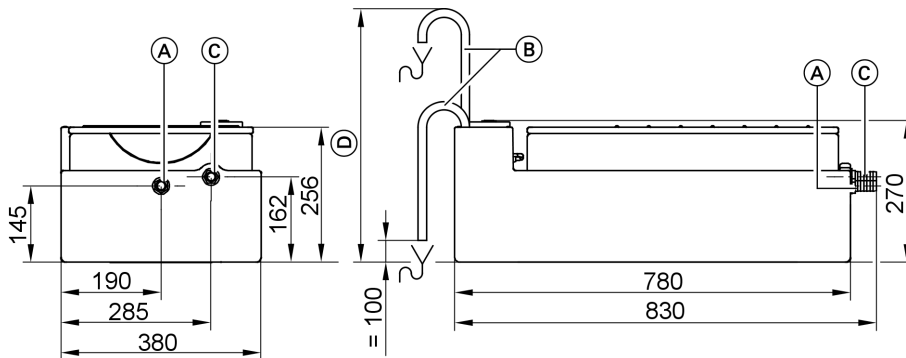
Устройство нейтрализации конденсата с помощью гранулированного заполнителя по DIN 4716, рассчитанное на расход конденсата до 210 л/ч.

Корпус из прочного светонепроницаемого пластика. Встроенная зона для осаждения частиц грязи и фильтровальные пластины для равномерного распределения конденсата. Во избежание превышения значений pH предусмотрены уклоны на обратном трубопроводе. Надежный повышающий насос для подачи конденсата на высоту до 2,5 м.

Встроенный контроллер с индикацией "Добавить гранулированный заполнитель" и "Переполнение", возможно подключение сигналов через беспотенциальные контакты.

В комплект поставки входят:

- повышающий насос
- 25 кг гранулированного заполнителя (достаточно минимум на 12 месяцев)
- 2 м шланга ¼"
- 4 м шланга ½"
- принадлежности для присоединения
- индикаторная бумага для определения значения pH (100 шт.)
- выключатель сигнализации переполнения

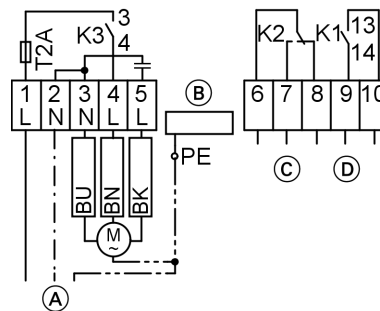


- Ⓐ Подводящий патрубок (DN 20)  
 Ⓑ Патрубок сливной линии (DN 20)

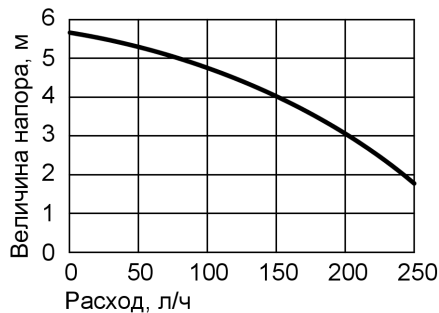
- Ⓒ Аварийный перелив  
 Ⓓ Макс. 2500 мм при 210 л/ч

#### Технические характеристики

Температура конденсата:	от +5 до +50 °C
Допустимая температура окружающей среды:	от +5 до +40 °C
Масса, включая гранулированный заполнитель:	41 кг
Потребляемая мощность:	45 Вт
Номинальное напряжение:	230 В~
Номинальная частота:	50 Гц
Номинальный ток:	0,33 А
Степень защиты:	IP 54
Тип:	GSH 210



Распределение клемм для внешних сигналов



Характеристика встроенного повышающего насоса

- Ⓐ Сетевое напряжение 230 В~, 50 Гц  
 Ⓑ Передняя панель  
 Ⓒ Беспотенциальный контакт, макс. 230 В/2 А, для вывода сигнала переполнения  
 Ⓓ Беспотенциальный контакт, макс. 230 В/2 А, для вызова сервисного персонала (добавить гранулированный заполнитель)

#### Гранулированный заполнитель

№ заказа 9521 748  
 Количество: 25 кг

#### Блок задержки аварийного отключения

№ заказа 7226 144  
 Дополнительные сведения см. на стр. 20.

#### Датчик контроля значения pH

№ для заказа Z000 472  
 Дополнительные сведения см. на стр. 22.

5829 329-3 GUS

## Устройства нейтрализации конденсата для конденсационных... (продолжение)

### Комплект расширения для конденсата жидкого котельного топлива

№ заказа 7226 145

Должен быть включен в спецификацию заказа для жидкотопливных отопительных установок.

### Установка жидкостной нейтрализации конденсата для конденсационных котлов мощностью свыше 1000 кВт

№ заказа 7311 987

Установка жидкостной нейтрализации конденсата (с регулировкой значения pH) по DIN 4716, рассчитанная на расход конденсата из газовых отопительных установок до 420 л/ч, что соответствует тепловой мощности около 2900 кВт.

Для водогрейных котлов с номинальной мощностью свыше 3500 кВт и подключенным теплообменником уходящих газов/воды Vitotrans 300 требуются два устройства жидкостной нейтрализации конденсата.

Корпус из прочного пластика для напольного монтажа.

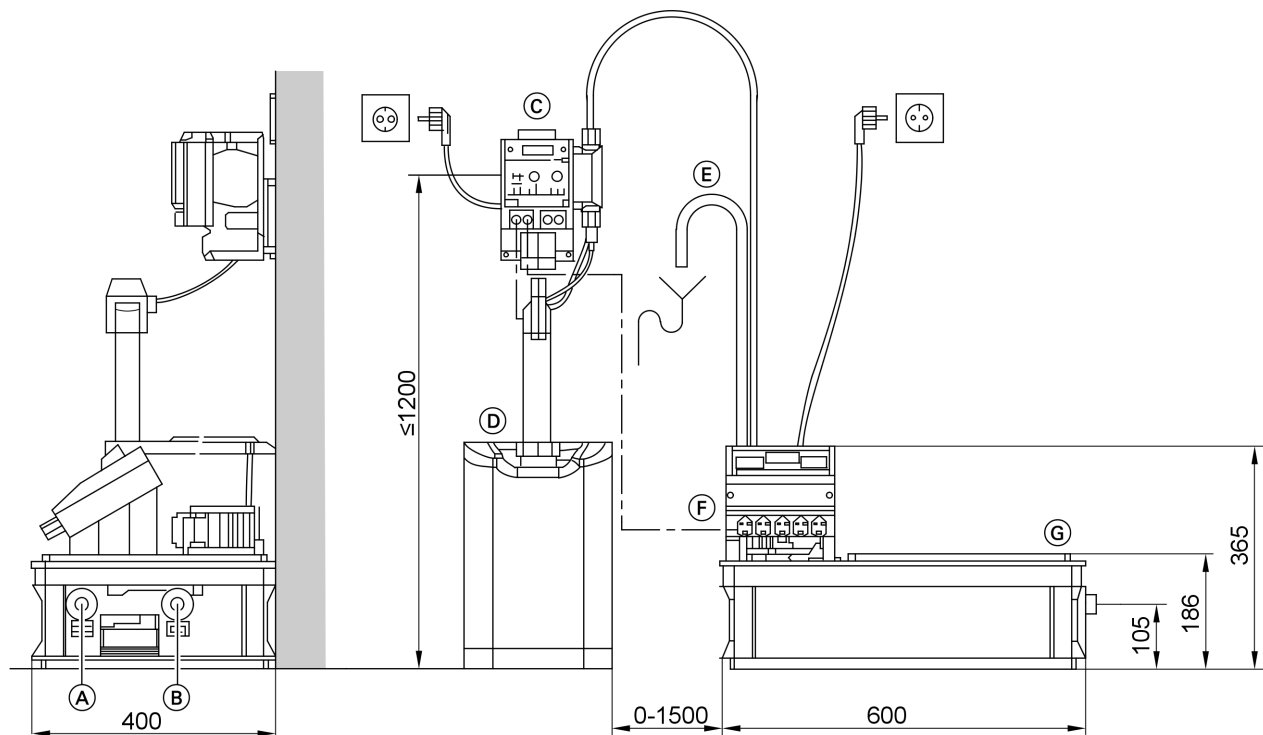
В комплект поставки входят:

- 25 кг нейтрализующего средства, тип FKK (в канистре)
- дозирующий насос
- всасывающая трубка для одноразового дозирующего сосуда
- перекачивающий насос с фильтрующим элементом

- pH-электрод
- датчики уровня
- сливной шланг (6 м длиной)

#### Технические характеристики

Температура конденсата и окружающей среды:	от +5 до +40 °C (кратковременно до макс. +50 °C)
Масса:	38 кг
Потребляемая мощность (макс.):	120 Вт
Номинальное напряжение:	230 В~
Номинальная частота:	50 Гц
Рабочее напряжение:	24 В/50 Гц
Степень защиты:	IP 54



- (A) Перепускное устройство (DN 25)
- (B) Подводящий патрубок (DN 25)
- (C) Дозирующий насос
- (D) Нейтрализующее средство в канистре

- (E) Патрубок (DN 12)
- (F) Система управления
- (G) Емкость

#### Нейтрализующее средство

№ заказа 7311 988

Количество: 25 кг в канистре

#### Беспотенциальный сигнал уровня

№ заказа 7311 992

Для контроля уровня наполнения емкости для нейтрализующего средства.

## Устройства нейтрализации конденсата для конденсационных... (продолжение)

### Маслосвязующие маты

№ заказа 7311 990

20 шт.

### Блок задержки аварийного отключения

№ заказа 7226 144

Задерживает отключение водогрейного котла после поступления аварийного сигнала от выключателя сигнализации переполнения.



Компоненты:

- реле задержки аварийного отключения
- корпус для открытой проводки

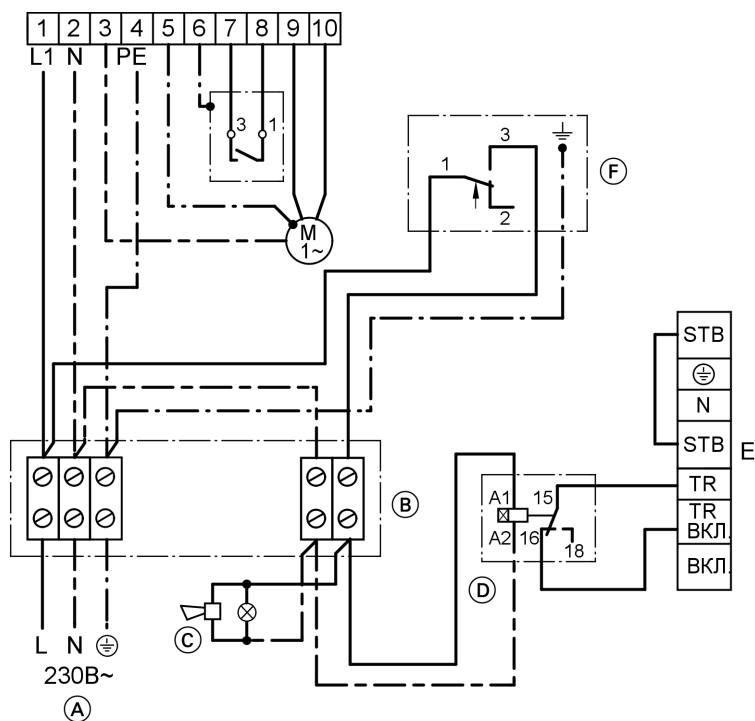
#### Технические характеристики

Напряжение:	24 - 230 В
Частота:	50 - 60 Гц
Потребляемая мощность:	2,3 ВА/230 В
Макс. напряжение контактов:	250 В
Макс. ток контактов:	5 А
Степень защиты:	IP 54
Допустимая температура окружающей среды:	от -10 до +55 °С
Диапазон настройки реле времени:	0,1 с до 120 ч
Тип:	KZL 71

### Примеры подключения

#### В сочетании с устройством нейтрализации конденсата, № заказа 7243 703

Только на установках с трапом для стока жидкости.



- (A) Подключать в фазе с Vitotronic  
 (B) Штепсельная розетка заказчика  
 (C) Индикация "Переполнение"  
 (D) Блок задержки аварийного отключения, № для заказа 7226 144

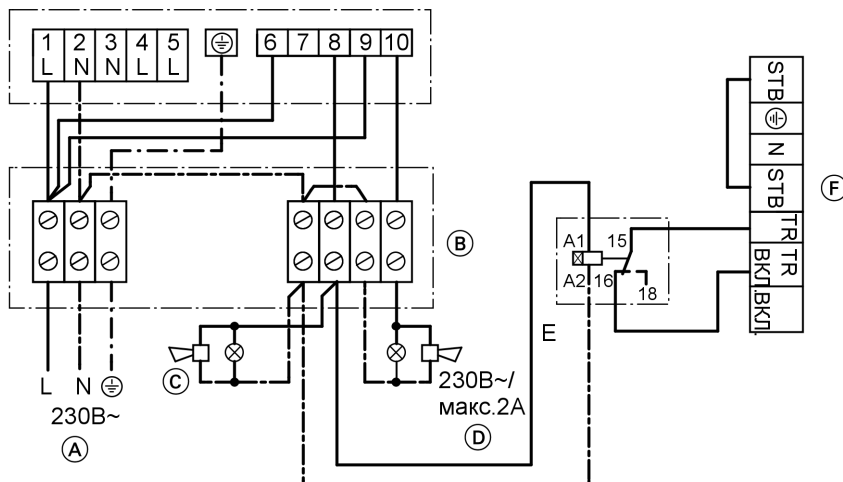
- (E) Штекерный соединитель [150] для Vitotronic  
 (F) Выключатель сигнализации переполнения, № заказа 7246 586

5829 329-3 GUS

## Устройства нейтрализации конденсата для конденсационных... (продолжение)

В сочетании с устройством нейтрализации конденсата, № заказа 7226 142

Только на установках с трапом для стока жидкости.

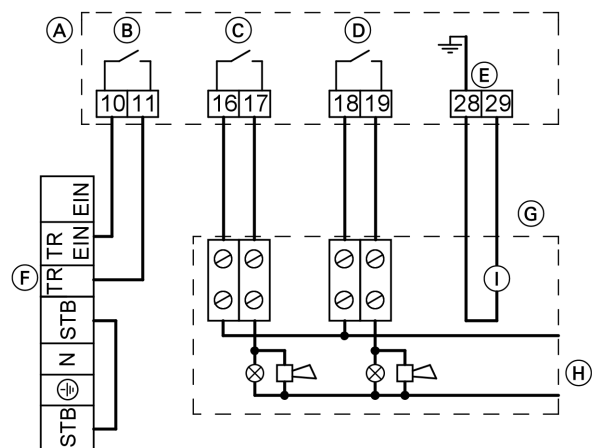


- (A) Подключать в фазе с Vitotronic
- (B) Штепсельная розетка заказчика
- (C) Индикация "Переполнение"
- (D) Индикация "Добавить"

- (E) Блок задержки аварийного отключения, № для заказа 7226 144
- (F) Штекерный соединитель 150 для Vitotronic

В сочетании с устройством жидкостной нейтрализации конденсата, № заказа 7311 987

Устройство нейтрализации конденсата

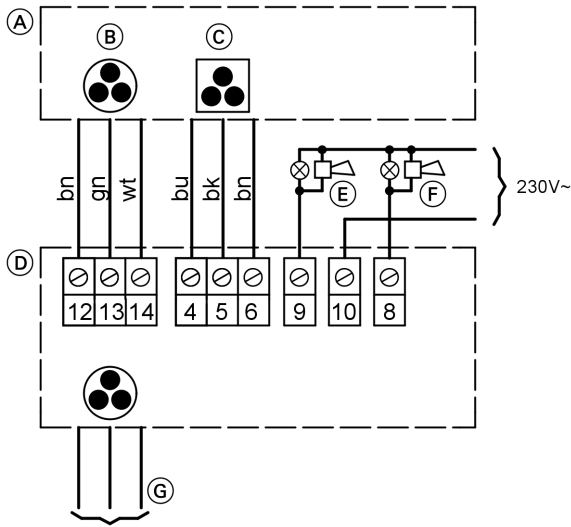


- (A) Управление устройством нейтрализации конденсата
- (B) Присоединительные патрубки водогрейного котла  
Нагрузочная способность контактов макс. 3 А
- (C) Индикация "Сервис"/"аварийный сигнал pH"  
Нагрузочная способность контактов макс. 1 А

- (D) Индикация "Переполнение"  
Нагрузочная способность контактов макс. 1 А
- (E) Датчик контроля значения pH
- (F) Штекерный соединитель 150 для Vitotronic
- (G) Штепсельная розетка заказчика
- (H) Макс 24 В ~/-

## Устройства нейтрализации конденсата для конденсационных... (продолжение)

### Дозирующее устройство



- (A) Управление дозирующим насосом
- (B) Подключение "Сигнал слива"
- (C) Подключение "Сигнал неисправности/слива"
- (D) Беспотенциальный сигнал уровня, № заказа 7311 992

- (E) Индикация "Предупреждение"
- (F) Индикация "Сигнал слива/неисправности"
- (G) Всасывающая трубка

### Датчик контроля значения pH

№ заказа 9521 847

для устройства жидкостной нейтрализации конденсата, № заказа 9522 599

Контроль значения pH на конденсатоотводчике устройства жидкостной нейтрализации конденсата.

Измерительный преобразователь pH выполнен с индикатором, регулятором предельного значения и переключающим релейным контактом.



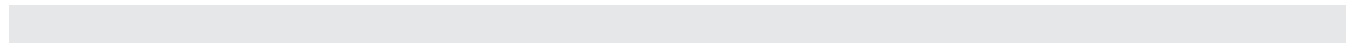
- сетевой кабель длиной 1,8 м
- кабель подключения электрода длиной 5 м, с изоляционным шлангом
- электрод контроля значения pH
- калибровочный раствор

#### Технические характеристики

Напряжение:	110 - 240 В
Частота:	48 - 63 Гц
Потребляемая мощность:	8 ВА
Степень защиты	
– на лицевой стороне:	IP 65
– на обратной стороне:	IP 20
Допустимая температура окружающей среды:	от 0 до +50 °C
Тип:	202530

Компоненты:

- измерительный преобразователь pH
- корпус для открытой проводки



5829 329-3 GUS

 Отпечатано на экологически чистой бумаге,  
отбеленной без добавления хлора.

Оставляем за собой право на технические изменения.

ТОВ "Віссманн"  
вул. Димитрова, 5 корп. 10-А  
03680, м.Київ, Україна  
тел. +38 044 4619841  
факс. +38 044 4619843

Представительство в г. Екатеринбурге  
Ул. Крауля, д. 44, офис 1  
Россия - 620109, Екатеринбург  
Телефон : +7 / 343 / 210 99 73, +7 / 343 / 228 03 28  
Телефакс: +7 / 343 / 228 40 03

Представительство в г. Санкт-Петербурге  
Пр. Стачек, д. 48, офис 301-303  
Россия - 198097, Санкт-Петербург  
Телефон: +7 / 812 / 326 78 70  
Телефакс: +7 / 812 / 326 78 72

Viessmann Werke GmbH&Co KG  
Представительство в г. Москве  
Ул. Вешних Вод, д. 14  
Россия - 129337, Москва  
Телефон: +7 / 495 / 77 58 283  
Телефакс: +7 / 495 / 77 58 284  
[www.viessmann.ru](http://www.viessmann.ru)

5829 329-3 GUS