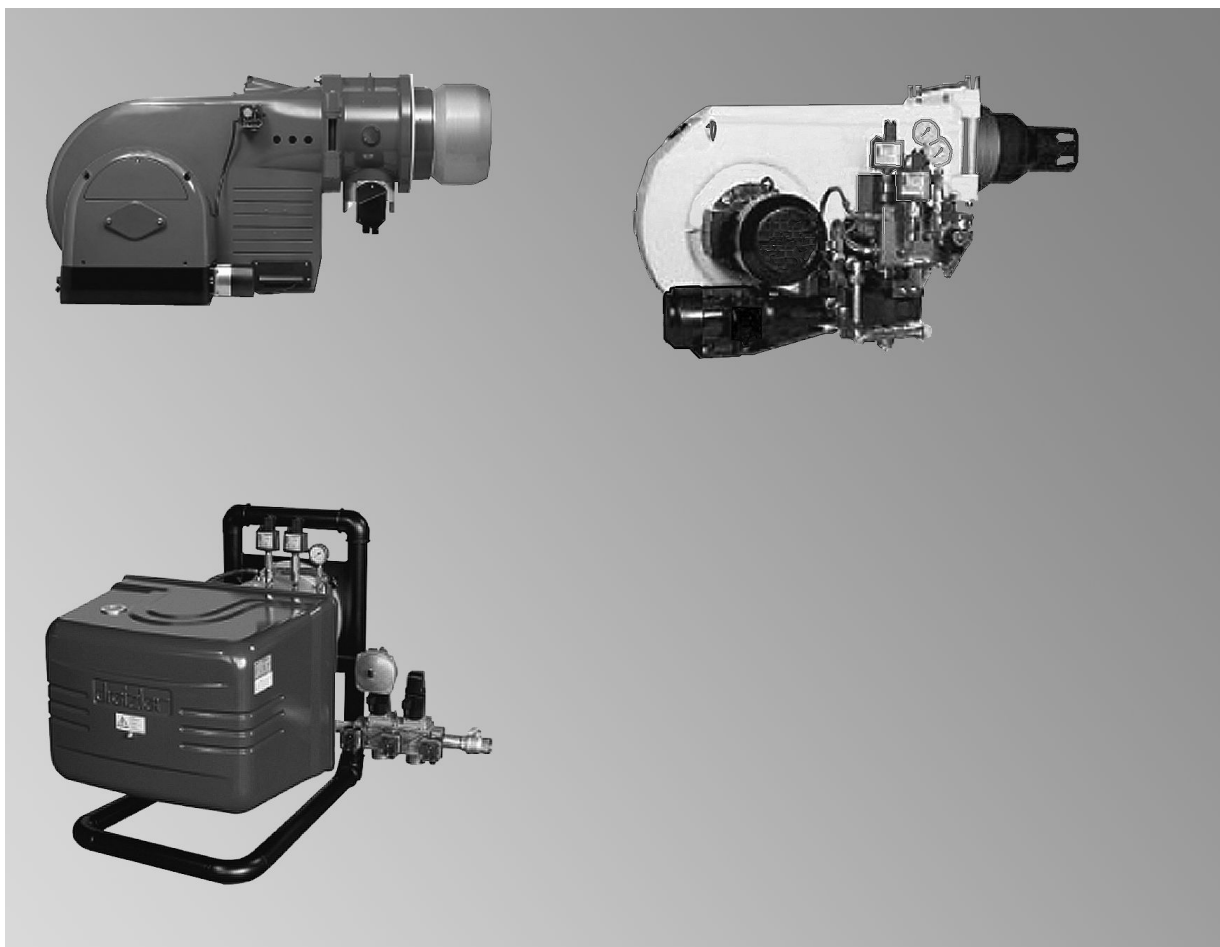


Технический паспорт

Номер заказа и цены: см. прайс-лист



Горелки для системного пакета
Горелки для работы на жидком, газообразном топливе, а также на двух видах топлива
Тепловая мощность топки: 2,4 - 6,5 МВт

Технические данные, Dreizler

Горелка для работы на природном газе

Типоразмер котла		6	7	8	9	A	B
Мощность котла	МВт	2,3	2,9	3,5	4,2	5,0	6,0
Мощность топки	МВт	2,51	3,17	3,83	4,59	5,46	6,56
Мощность топки с АWT ^{*1}	МВт	2,42	3,05	3,68	4,42	5,26	6,32
Аэродинамическое сопротивление топочной камеры котла	мбар	8,2	10,0	11,0	9,4	10,5	11,2
Аэродинамическое сопротивление топочной камеры котла с АWT ^{*2}	мбар	10,0	12,8	14,1	12,7	14,0	15,0
Тип горелки		M 3001	M 5001.1	M 5001.1	M 5001	M 5001.4 (18,5 кВт)	M 5001.4 (22 кВт)
Звукоизолирующий кожух		да	да	да	да	нет	нет
Условный проход подключения газа							
- горелка		R 1½	R 2	R 2	DN 50	DN 65	DN 65
- шаровой кран/газовая рампа		R 2	DN 65	DN 65	DN 65	DN 80	DN 80
Мощность электромотора вентилятора	кВт	5,5	11,0	11,0	18,5	18,5	22,0
Резерв давления в рабочей точке без/с АWT	мбар	3,2 / 2,4	7,0 / 5,0	1,5 / 0,7	1,8 / 2,2	1,7 / 1,7	2,4 / 1,8
Размеры / вес горелки							
- длина	мм	1302	1472	1472	1540	1685	1685
- ширина	мм	1113	1113	1113	1261	1459	1459
- высота	мм	812	812	812	1100	1143	1143
- вес	кг	250	490	490	515	650	681
Размеры / вес газовой рампы							
- длина	мм	934	942	942	912	1027	1027
- ширина	мм	578	729	729	800	900	900
- вес	кг	30	40	40	50	55	55
Транспортировочные размеры^{*3} / вес							
- длина	м	1,40	1,50	1,50	1,60	1,60	1,60
- ширина	м	2,40	2,40	2,40	2,40	2,40	2,40
- высота	м	1,60	1,60	1,60	1,60	1,60	1,60
- вес	кг	370	620	620	655	795	826

Граничные условия

- 91,5 % КПД котла
- 95 % КПД системы с АWT
- Давление истечения газа: 300 мбар
- Макс. высота установки: 500 м над уровнем моря
- Мин./макс. температура воздуха: 5 / 35 °C
- Выбросы по EN 676 газ: NO_x < 150 мг/м³
- Виды топлива
 - Природный газ по EN 676, теплота сгорания (Hu): 10,35 кВтч/м³
- Режим работы: модулируемый
- Регулировка мощности через управление котла
- Пневматическое соединение
- Управление горелкой и электромотором на горелке
- Электропитание: 400 В, 50 Гц
- Диапазон давления истечения газа: 300 - 600 мбар (колебания давления истечения газа недопустимы)

Комплект поставки участка газовой арматуры

Газовая рампа предварительно смонтирована до электромагнитного клапана и снимается вместе с горелкой (монтаж возможен с обеих сторон).

Группа газовой арматуры, базовая комплектация согласно EN 676, в комплект входят:

- двойной электромагнитный клапан
- регулятор соотношения газа/воздуха
- газовый фильтр
- испытательная горелка

^{*1} Теплообменник уходящих газов/воды WT 200

^{*2} Учитываются дополнительные потери давления около 0,25 мбар для поставляемых в качестве опции шумоглушителя и запорной заслонки газохода.

^{*3} Включая упаковку

- манометр
- реле контроля минимального давления газа
- контроль герметичности
- компенсатор
- газовая арматура розжига
- фланцевое колено 90°
- опора для газовой рампы
- запорный клапан с термическим срабатыванием (TAE), опционально

Технические данные, Dreizler (продолжение)

Комплект поставки / состояние при поставке горелки

в упаковке из пленки на одноразовом поддоне

Допуск к эксплуатации

Маркировка CE в соответствии с действующими директивами Европейского Союза, России и Украины

Технические данные Elco

Горелка для работы на природном газе

Типоразмер котла		6	7	8	9	A	B
Мощность котла	МВт	2,3	2,9	3,5	4,2	5,0	6,0
Мощность топки	МВт	2,51	3,17	3,83	4,59	5,46	6,56
Мощность топки с АWT ^{*1}	МВт	2,42	3,05	3,68	4,42	5,26	6,32
Аэродинамическое сопротивление топки котла	мбар	8,2	10,0	11,0	9,4	10,5	11,2
Аэродинамическое сопротивление топки котла с АWT ^{*2}	мбар	10,0	12,8	14,1	12,7	14,0	15,0
Тип горелки		EK6.300G-R	EK7.350G-R	EK7.450G-R	EK8.550G-R	EK8.700G-R	EK9.850G-R
Условный проход подключения газа							
- горелка		DN 50	DN 50	DN 65	DN 65	DN 65	DN 80
- шаровой кран/газовая рампа		DN 50	DN 50	DN 65	DN 65	DN 65	DN 80
Мощность электромотора вентилятора	кВт	4,0	5,5	7,5	11,0	15,0	18,5
Резерв давления в рабочей точке без/с АWT	мбар	2,0 / 0,0	2,75 / 0,0	3,0 / 0,0	3,2 / 0,0	7,0 / 3,5	3,8 / 0,5
Размеры / вес горелки							
- длина	мм	1630	1910	1910	1904	1904	2203
- ширина	мм	840	935	935	1051	1065	1136
- высота	мм	720	896	896	995	995	1147
- вес	кг	145	250	250	340	340	420
Размеры / вес газовой рампы							
- длина	мм	843	913	913	1097	1097	1197
- ширина	мм	527	527	565	565	565	678
- вес	кг	50	50	65	65	65	80
Транспортировочные размеры ^{*3} / вес							
- длина	м	2,00	2,00	2,00	2,00	2,00	2,40
- ширина	м	1,00	1,20	1,20	1,40	1,40	1,40
- высота	м	0,92	1,10	1,10	1,15	1,15	1,35
- вес	кг	215	320	335	425	425	520

Жидкотопливная горелка

Типоразмер котла		6	7	8	9	A	B
Мощность котла	МВт	2,3	2,9	3,5	4,2	5,0	6,0
Мощность топки	МВт	2,51	3,17	3,83	4,59	5,46	6,56
Мощность топки с АWT ^{*1}	МВт	2,42	3,05	3,68	4,42	5,26	6,32
Аэродинамическое сопротивление топки котла	мбар	7,2	8,9	9,6	8,1	9,0	10,1

5829 605 GUS

*1 Теплообменник уходящих газов/воды WT 200

*2 Учитываются дополнительные потери давления около 0,25 мбар для поставляемых в качестве опции шумоглушителя и запорной заслонки газохода.

*3 Включая упаковку

Технические данные Elco (продолжение)

Типоразмер котла		6	7	8	9	A	B
Аэродинамическое сопротивление топки котла с AWT ^{*2}	мбар	9,0	11,7	12,7	11,4	12,5	13,9
Тип горелки		EK6.300L-R	EK7.350L-R	EK7.450L-R	EK8.550L-R	EK8.700L-R	EK9.850L-R
Условный проход жидкотопливной арматуры		R ½	R ¾	R ¾	R ¾	R 1	R 1
Мощность электромотора вентилятора / насоса	кВт	4,0 / 1,1	5,5 / 2,2	7,5 / 2,2	11,0 / 2,2	15,0 / 3,0	18,5 / 4,0
Резерв давления в рабочей точке без/с AWT	мбар	2,0 / 0,0	4,5 / 2,8	6,5 / 3,5	4,6 / 1,2	5,5 / 2,0	8,8 / 5,3
Размеры / вес горелки							
- длина	мм	1395	1475	1475	1593	1593	1753
- ширина	мм	962	1062	1062	1099	1115	1228
- высота	мм	720	896	896	945	945	1147
- вес	кг	165	260	260	330	360	460
Транспортировочные размеры^{*3} / вес							
- длина	м	2,00	2,00	2,00	2,00	2,00	2,00
- ширина	м	1,00	1,20	1,20	1,40	1,40	1,40
- высота	м	0,92	1,10	1,10	1,15	1,15	1,35
- вес	кг	185	280	280	350	380	480

Горелка для работы на двух видах топлива

Типоразмер котла		6	7	8	9	A	B
Мощность котла	МВт	2,3	2,9	3,5	4,2	5,0	6,0
Мощность топки	МВт	2,51	3,17	3,83	4,59	5,46	6,56
Мощность топки с AWT ^{*1}	МВт	2,42	3,05	3,68	4,42	5,26	6,32
Аэродинамическое сопротивление топки котла	мбар	8,2	10,0	11,0	9,4	10,5	11,2
Аэродинамическое сопротивление топки котла с AWT ^{*2}	мбар	10,0	12,8	14,1	12,7	14,0	15,0
Тип горелки		EK6.300GL-R	EK7.350GL-R	EK7.450GL-R	EK8.550GL-R	EK8.700GL-R	EK9.850GL-R
Условный проход подключения газа							
- горелка		DN 50	DN 50	DN 65	DN 65	DN 65	DN 80
- шаровой кран/газовая рампа		DN 50	DN 50	DN 65	DN 65	DN 65	DN 80
Условный проход жидкотопливной арматуры		R ½	R ¾	R ¾	R ¾	R 1	R 1
Мощность электромотора вентилятора / насоса	кВт	4,0 / 1,1	5,5 / 2,2	7,5 / 2,2	11,0 / 2,2	15,0 / 3,0	18,5 / 4,0
Резерв давления в рабочей точке без/с AWT	мбар	2,0 / 0,0	2,75 / 0,0	3,0 / 0,0	3,1 / 0,0	4,3 / 0,8	3,8 / 0,5
Размеры / вес горелки							
- длина	мм	1630	1910	1910	1904	1904	2160
- ширина	мм	962	1062	1062	1089	1089	1228
- высота	мм	720	896	896	995	995	1147
- вес	кг	175	320	320	410	440	545
Размеры / вес газовой рампы							
- длина	мм	843	913	913	1097	1097	1197
- ширина	мм	527	527	565	565	565	678
- вес	кг	50	50	65	65	65	80
Транспортировочные размеры^{*3} / вес							

^{*2} Учитываются дополнительные потери давления около 0,25 мбар для поставляемых в качестве опции шумоглушителя и запорной заслонки газохода.

^{*3} Включая упаковку

^{*1} Теплообменник уходящих газов/воды WT 200



Технические данные Elco (продолжение)

Типоразмер котла		6	7	8	9	A	B
- длина	м	2,00	2,00	2,00	2,00	2,00	2,40
- ширина	м	1,00	1,20	1,20	1,40	1,40	1,40
- высота	м	0,92	1,10	1,10	1,15	1,15	1,35
- вес	кг	245	390	405	495	525	645

Граничные условия

- 91,5 % КПД котла
- 95 % КПД системы с АWT
- Давление истечения газа: 300 мбар
- Макс. высота установки: 500 м над уровнем моря
- Мин. / макс. температура воздуха: 5 / 35 °C
- Выбросы по EN 676 газ: $\text{NO}_x < 200 \text{ мг/м}^3$
- Выбросы по EN 267 жидкое топливо: $\text{NO}_x < 250 \text{ мг/м}^3$
- Виды топлива
 - Природный газ по EN 676, теплота сгорания (H_u): 10,35 кВтч/м³
 - Жидкое котельное топливо по EN 51603, теплота сгорания (H_u): 11,86 кВтч/кг
- Режим работы: модулируемый
- Регулировка мощности через управление котла
- Механическое соединение
- Управление горелкой и электромотором в распределительном шкафу
- Электропитание: 400 В, 50 Гц
- Диапазон давления истечения газа: 150 - 300 мбар (колебания давления истечения газа недопустимы)
- Мин. / макс. температура жидкого топлива в топливном насосе: 5 / 30 °C

Комплект поставки участка газовой арматуры

Газовая рампа предварительно смонтирована и снимается вместе с горелкой (монтаж возможен с обеих сторон).

Группа газовой арматуры, базовая комплектация согласно EN 676, в комплект входят:

- комбинация "двойной электромагнитный клапан - регулятор давления"
- шаровой кран
- газовый фильтр
- испытательная горелка
- манометр
- реле контроля минимального давления газа
- контроль герметичности
- компенсатор
- газовая арматура розжига
- фланцевое колено 90°
- опора для газовой рампы
- запорный клапан с термическим сбрасыванием (ТАЕ), опционально

Комплект поставки жидкотопливной арматуры

Двойная блокировочная арматура с предохранительным клапаном и фильтром (предварительно смонтирована), прилагается отдельно.

Комплект поставки / состояние при поставке горелки

Исполнение в дизайне Viessmann, в упаковке из пленки на одно-разовом поддоне

Допуск к эксплуатации

Маркировка CE в соответствии с действующими директивами Европейского Союза, России и Украины

Технические данные Weishaupt

Горелка для работы на природном газе

Типоразмер котла		6	7	8	9	A	B
Мощность котла без/с АWT*1	МВт	2,3	2,9 / 2,85	3,43 / 3,18	4,12 / 3,94	5,0	6,0
Мощность топки без АWT	МВт	2,51	3,17	3,75	4,50	5,46	6,56
Мощность топки с АWT	МВт	2,42	3,00	3,35	4,15	5,26	6,32
Аэродинамическое сопротивление топки котла	мбар	8,2	10,0	11,0	9,4	10,5	11,2

5829 605 GUS

*1 Теплообменник уходящих газов/воды WT 200

Технические данные Weishaupt (продолжение)

Типоразмер котла	6	7	8	9	A	B
Аэродинамическое сопротивление топки котла с АWT ^{*2}	10,0	12,8	14,1	12,7	14,0	15,0
Тип горелки	G9/1-D исп. ZMD	G10/1-D исп. ZMD	G11/1-D исп. ZMD	G50/2-A исп. ZM-NR	G70/1-B исп. ZM-NR	G70/2-A исп. ZM-NR
Условный проход подключения газа						
- горелка	R 1½	R 2	R 2	DN 65	DN 65	DN 65
- шаровой кран/газовая рампа	R 1½	R 2	R 2	DN 65	DN 65	DN 65
Мощность электро-торатора вентилятора кВт	6,5	9,0	12,0	13,5	18,0	21,0
Резерв давления в рабочей точке без/с АWT	2,3 / 1,5	0,5 / 0,0	0,0 / 0,0	0,0 / 0,0	7,0 / 5,0	9,8 / 6,0
Размеры / вес горелки						
- длина мм	1391	1391	1469	1577	2005	2030
- ширина мм	782	782	811	860	1125	1170
- высота мм	675	675	675	730	1075	1075
- вес кг	103	103	108	255	455	455
Размеры / вес газовой рампы						
- длина мм	696	730	730	615	615	615
- ширина мм	981	947	1161	1130	1130	1130
- вес кг						
Транспортировочные размеры^{*3} / вес						
- длина м	1,46	1,46	1,46	1,82	2,27	2,27
- ширина м	1,01	1,01	1,01	1,18	1,33	1,33
- высота м	0,94	0,94	0,94	1,01	1,31	1,31
- вес кг	205	210	220	355	610	610

Жидкотопливная горелка

Типоразмер котла	6	7	8	9	A	B
Мощность котла без/с АWT ^{*1} МВт	2,3	2,9	3,5	4,2	5,0 / 4,86	6,0
Мощность топки без АWT МВт	2,51	3,17	3,83	4,59	5,46	6,56
Мощность топки с АWT МВт	2,42	3,05	3,68	4,42	5,12	6,32
Аэродинамическое сопротивление топки котла мбар	7,2	8,9	9,6	8,1	9,0	10,1
Аэродинамическое сопротивление топки котла с АWT ^{*2} мбар	9,0	11,7	12,7	11,4	12,5	13,9
Тип горелки	RL9 исп. ZMD	RL10 исп. ZMD	RL11 исп. ZMD	RL50/2-A исп. ZM	RL50/2-A исп. ZM	RL70/1-A исп. ZM
Условный проход жидкотопливной арматуры DN	20	20	25	25	25	25
Мощность электро-торатора вентилятора кВт	6,5	9,0	12,0	13,5	13,5	14,0
Резерв давления в рабочей точке без/с АWT мбар	2,5 / 1,7	3,0 / 2,0	1,0 / 0,2	6,1 / 3,6	0,0 / 0,0	4,5 / 2,5
Размеры / вес горелки						
- длина мм	1176	1176	1329	1376	1376	1785
- ширина мм	875	875	898	962	962	1275
- высота мм	672	672	707	728	728	1075
- вес кг	133	133	143	220	220	345
Транспортировочные размеры^{*3} / вес						
- длина м	1,36	1,36	1,36	1,82	1,82	2,27

^{*2} Учитываются дополнительные потери давления около 0,25 мбар для поставляемых в качестве опции шумоглушителя и запорной заслонки газохода.

^{*3} Включая упаковку

^{*1} Теплообменник уходящих газов/воды WT 200

5829 505 GUS

Технические данные Weishaupt (продолжение)

Типоразмер котла		6	7	8	9	A	B
- ширина	м	1,01	1,01	1,01	1,18	1,18	1,33
- высота	м	0,94	0,94	0,94	1,01	1,01	1,31
- вес	кг	160	160	170	320	320	510

Горелка для работы на двух видах топлива

Типоразмер котла		6	7	8	9	A	B
Мощность котла без/с АWT ^{*1}	МВт	2,3	2,9 / 2,85	3,43 / 3,2	4,12 / 3,94	5,0	6,0
Мощность топки без АWT	МВт	2,51	3,17	3,83	4,50	5,46	6,56
Мощность топки с АWT	МВт	2,42	3,00	3,35	4,15	5,26	6,32
Аэродинамическое сопротивление топки котла	мбар	8,2	10,0	11,0	9,4	10,5	11,2
Аэродинамическое сопротивление топки котла с АWT ^{*2}	мбар	10,0	12,8	14,1	12,7	14,0	15,0
Тип горелки		RGL9/1-D исп. ZMD	RGL10/1-D исп. ZMD	RGL11/1-D исп. ZMD	RGL50/2-A исп. ZM-NR	RGL70/1-B исп. ZM-NR	RGL70/2-A исп. ZM-NR

Условный проход подключения газа

- горелка		R 1½	R 2	R 2	DN 65	DN 65	DN 65
- шаровой кран/газовая рампа		R 1½	R 2	R 2	DN 65	DN 65	DN 65

Условный проход жидкотопливной арматуры	DN	20	20	25	25	25	25
-----------------------------------------	----	----	----	----	----	----	----

Мощность электромотора вентилятора	кВт	6,5	9,0	12,0	13,5	18,0	21,0
------------------------------------	-----	-----	-----	------	------	------	------

Резерв давления в рабочей точке без/с АWT	мбар	2,3 / 2,3	0,0 / 0,0	0,0 / 0,0	0,0 / 0,0	7,0 / 6,3	9,8 / 6,3
-------------------------------------------	------	-----------	-----------	-----------	-----------	-----------	-----------

Размеры / вес горелки

- длина	мм	1391	1391	1469	1577	2003	2028
- ширина	мм	940	940	969	1100	1410	1410
- высота	мм	675	675	675	730	1075	1075
- вес	кг	103	103	108	255	455	455

Размеры / вес газовой рамп

- длина	мм	696	730	730	615	615	615
- ширина	мм	981	947	1161	1130	1130	1130
- вес							

Транспортировочные размеры^{*3} / вес

- длина	м	1,46	1,46	1,46	1,82	2,27	2,27
- ширина	м	1,15	1,15	1,15	1,18	1,52	1,52
- высота	м	0,94	0,94	0,94	1,01	1,31	1,31
- вес	кг	235	245	255	360	635	635

Граничные условия

- 91,5 % КПД котла
- 95 % КПД системы с АWT
- Давление истечения газа: 300 мбар
- Макс. высота установки: 500 м над уровнем моря
- Мин. / макс. температура воздуха: 5 / 35 °C
- Выбросы по EN 676 газ: NO_x < 200 мг/м³
- Выбросы по EN 267 жидкое топливо: NO_x < 250 мг/м³
- Виды топлива
 - природный газ E по EN 676, теплота сгорания (Hu): 10,35 кВтч/м³
 - котельное топливо EL по EN 51603, теплота сгорания (Hu): 11,86 кВтч/кг
- Режим работы: модулируемый
- Регулировка мощности через управление котла
- Механическое соединение
- Управление горелкой и двигателем на горелке (для газовых горелок: размер 6 и 7)
- Управление горелкой и электромотором в распределительном шкафу (для газовых горелок: размер 8 – А, для горелок, работающих на жидком топливе и двух видах топлива)
- Электропитание: 400 В, 50 Гц
- Диапазон давления истечения газа: 300 мбар (колебания давления газа недопустимы)
- Мин. / макс. температура жидкого топлива в топливном насосе: 5 / 30 °C

5829 605 GUS

*1 Теплообменник уходящих газов/воды WT 200

*2 Учитываются дополнительные потери давления около 0,25 мбар для поставляемых в качестве опции шумоглушителя и запорной заслонки газохода.

*3 Включая упаковку

Технические данные Weishaupt (продолжение)

Комплект поставки участка газовой арматуры

Газовая рампа прошла приемочное испытание вместе с горелкой и предварительно **не** установлена (монтаж возможен с обеих сторон).

Группа газовой арматуры, базовая комплектация согласно EN 676, в комплект входят:

- комбинация "двойной электромагнитный клапан - регулятор давления"
- шаровой кран
- газовый фильтр
- испытательная горелка
- манометр

- реле контроля минимального давления газа
- контроль герметичности
- компенсатор
- газовая арматура розжига
- фланцевое колено 90°
- опора для газовой рампы
- запорный клапан с термическим срабатыванием (ТАЕ), встроен в шаровой кран, для привинчиваемого участка газовой арматуры
- запорный клапан с термическим срабатыванием (ТАЕ), для фланцевого участка газовой арматуры, опционально

Комплект поставки жидкотопливной арматуры

Двойная запорная арматура с предохранительным клапаном и фильтром в комплекте горелки.

Комплект поставки / состояние при поставке горелки

Упаковка в коробке на поддоне.

Допуск к эксплуатации

Маркировка CE в соответствии с действующими директивами Европейского Союза, России и Украины

Отпечатано на экологически чистой бумаге,
отбеленной без добавления хлора.



Оставляем за собой право на технические изменения.

ТОВ "Віссманн"
вул. Димитрова, 5 корп. 10-А
03680, м.Київ, Україна
тел. +38 044 4619841
факс. +38 044 4619843

Viessmann Group
ООО "Виссманн"
г. Москва
тел. +7 (495) 663 21 11
факс. +7 (495) 663 21 12
www.viessmann.ru

5829 505 GUS