

Инструкция по монтажу для специалистов

VISSMANN

Реле контроля давления газа

для Vitodens 200-W, тип WB2B и Vitodens 300-W, тип WB3C

Указания по технике безопасности



Во избежание опасностей, физического и материального ущерба просим строго придерживаться данных указаний по технике безопасности.

Указания по технике безопасности



Опасность
Этот знак предупреждает об опасности причинения физического ущерба.

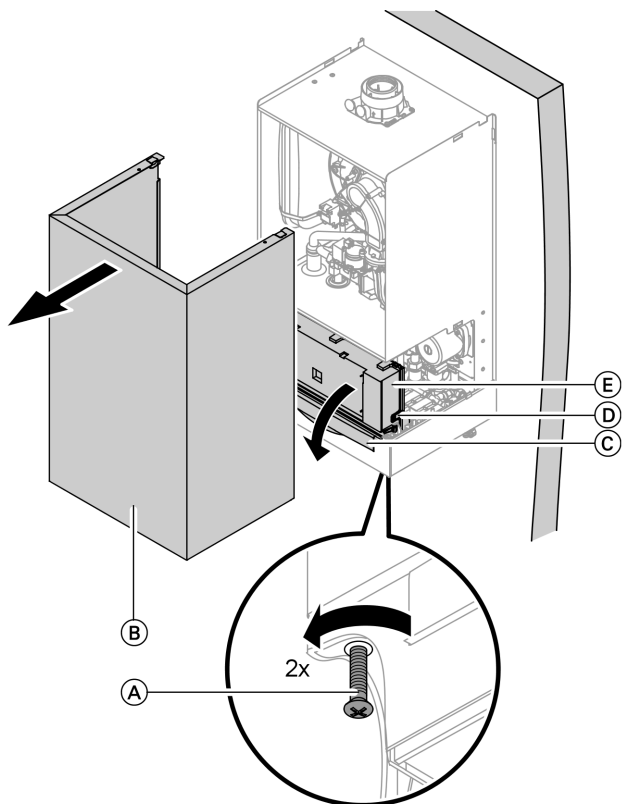
Монтаж, первичный ввод в эксплуатацию, осмотр, техническое обслуживание и ремонт должны выполняться аттестованным, уполномоченным техническим персоналом (фирмой по отопительной технике или монтажной организацией, работающей на договорных началах).

При проведении работ на приборе/отопительной установке выключить их электропитание (например, посредством отдельного предохранителя или главным выключателем) и принять меры по предотвращению повторного включения.

При использовании газового топлива закрыть запорный газовый кран и предохранить его от случайного открытия.

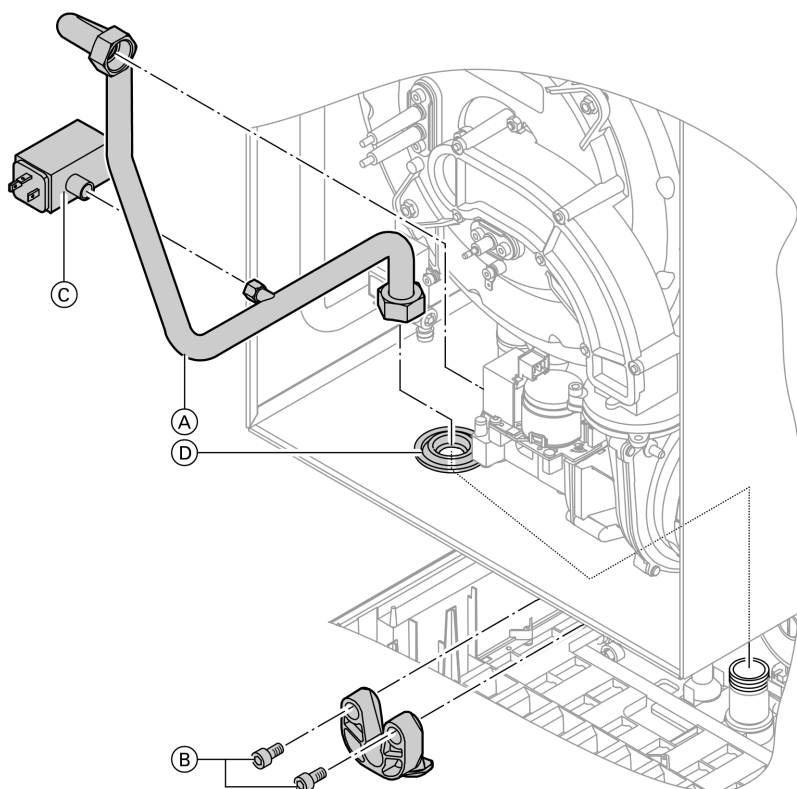
Ремонт элементов, выполняющих защитную функцию, не допускается по соображениям эксплуатационной безопасности установки. При замене использовать исключительно оригинальные детали фирмы Viessmann или запасные детали, разрешенные к применению фирмой Viessmann.

Открыть и опорожнить водогрейный котел



1. Выключить напряжение сети.
2. Закрывать запорный газовый кран и принять меры от его несанкционированного открытия.
3. Отпустить винты (A) и снять передний щиток (B).
4. Открыть крышку (C), освободить боковые фиксаторы (D) и откинуть контроллер (E) вперед.

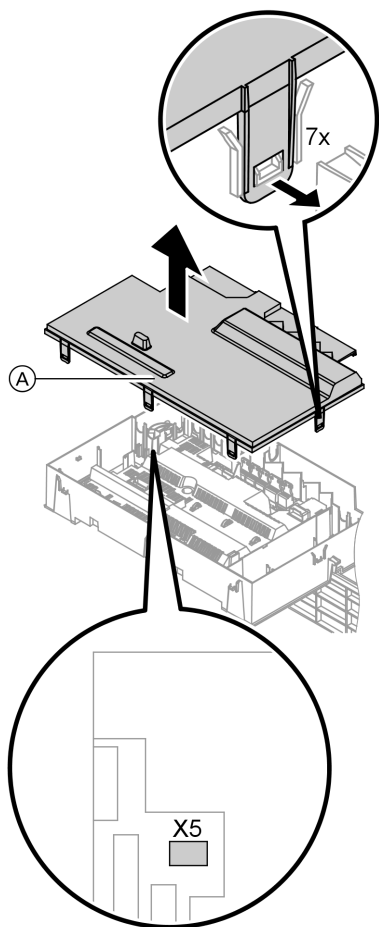
Монтаж реле контроля давления газа



Изображен Vitodens 300-W

1. Отвинтите накладки гайки на присоединительной газовой трубе (A).
2. Ослабьте винты с внутренним шестигранником (B) и снимите трубу подключения газа (A).
3. Проверить настройку реле контроля давления газа (C). Заданное значение: 9 мбар.
4. Ввинтить реле контроля давления газа (C) в новую присоединительную газową трубу (A).
5. Смонтировать новую присоединительную газową трубу (A) с новым уплотнением (D).
6. Вновь установить проходную насадку (D).

Электрическое подключение



1. Снять заднюю стенку контроллера (A).
2. Вставить штекер кабеля в реле контроля давления газа и плотно привинтить его.
3. Ввести провод от реле контроля давления в корпус контроллера и вставить штекер в гнездо "X5".

4. Установить заднюю стенку контроллера (A) и откинуть контроллер вверх.
5. Ввести водогрейный котел в эксплуатацию и проверить его работу.



Руководство по монтажу и
сервисному обслуживанию

5599 962 GUS

Электрическое подключение (продолжение)

6. Проверить герметичность всех мест подключения со стороны газового контура.
7. Смонтировать передний щиток и закрутить нижние винты.



Опасность

Утечка газа чревата опасностью взрыва.
Проверить герметичность всех подсоединений со стороны газового контура.

Спецификация деталей

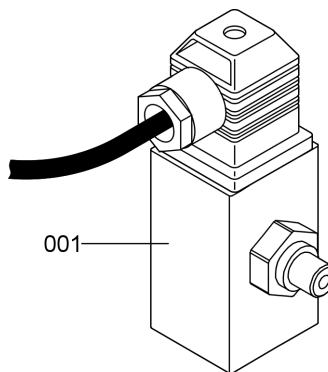
Водогрейный котел	Реле контроля давления газа № заказа
Vitodens 200-W, 19 кВт	7311436
Vitodens 200-W, 26 кВт	7311437
Vitodens 200-W, 35 кВт	7311438
Vitodens 300-W, 26 кВт	7311442
Vitodens 300-W, 35 кВт	7311443

Указания по заказу запасных деталей!

При заказе укажите № заказа (см. таблицу) и номер позиции детали.

Спецификация деталей

001 Реле контроля давления газа с соединительным кабелем





ТОВ "Віссманн"
вул. Димитрова, 5 корп. 10-А
03680, м.Київ, Україна
тел. +38 044 4619841
факс. +38 044 4619843

Представительство в г. Санкт-
Петербурге
Пр. Стачек, д. 48
Россия - 198097, Санкт-Петербург
Телефон: +7 / 812 / 326 78 70
Телефакс: +7 / 812 / 326 78 72

Представительство в г. Екатерин-
бурге
Ул. Крауля, д. 44, офис 1
Россия - 620109, Екатеринбург
Телефон : +7 / 343 / 210 99 73, +7 /
343 / 228 03 28
Телефакс: +7 / 343 / 228 40 03

Viessmann Werke GmbH&Co KG
Представительство в г. Москве
Ул. Вешних Вод, д. 14
Россия - 129337, Москва
Телефон: +7 / 495 / 77 58 283
Телефакс: +7 / 495 / 77 58 284
www.viessmann.ru

5599 962 GUS Оставляем за собой право на технические изменения.

Отпечатано на экологически чистой бумаге,
отбеленной без добавления хлора.

