

Инструкция по монтажу

для специалистов

VISSMANN

Перенастройка вида газа на G 31

для Vitodens 100-W, тип WB1B

Указания по технике безопасности



Во избежание опасных ситуаций, физического и материального ущерба просим строго придерживаться данных указаний по технике безопасности.

Указания по технике безопасности



Опасность

Этот знак предупреждает об опасности причинения физического ущерба.

Указание

Сведения, которым предшествует слово "Указание", содержат дополнительную информацию.

Монтаж, первичный ввод в эксплуатацию, осмотр, техническое обслуживание и ремонт должны выполняться аттестованным, уполномоченным техническим персоналом (фирмой по отопительной технике или монтажной организацией, работающей на договорных началах).

При проведении работ на приборе/отопительной установке выключить их электропитание (например, посредством отдельного предохранителя или главным выключателем) и принять меры по предотвращению повторного включения.

При использовании газового топлива закрыть запорный газовый вентиль и предохранить его от случайного открытия.

Ремонт элементов, выполняющих защитную функцию, не допускается по соображениям эксплуатационной безопасности установки.

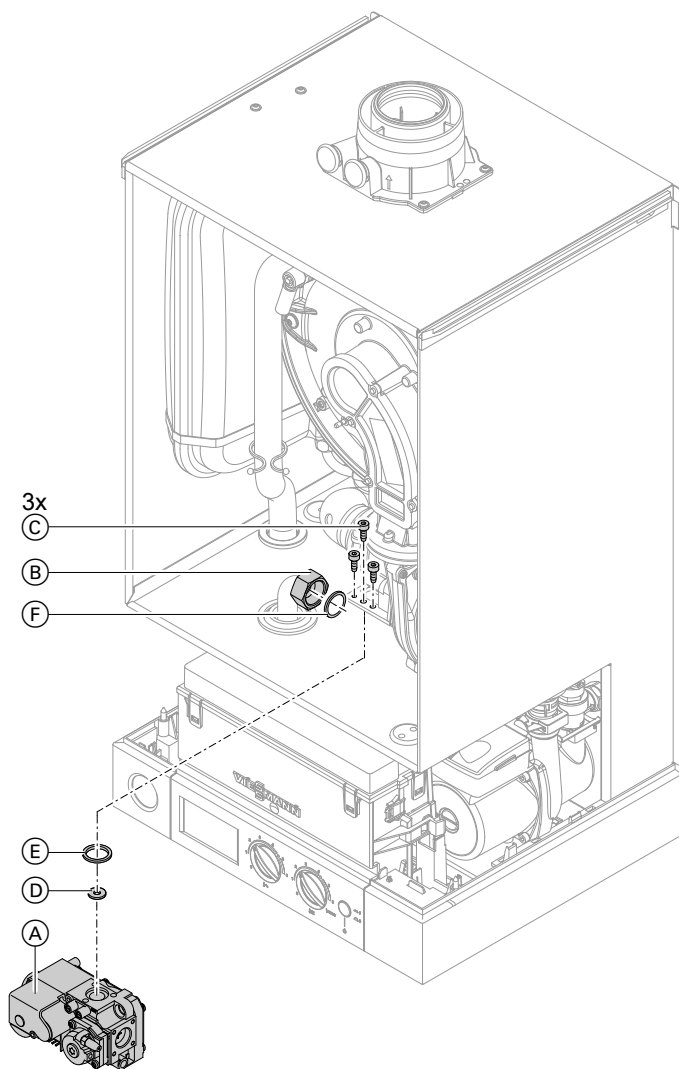
При замене использовать исключительно оригинальные детали фирмы Viessmann или запасные детали, разрешенные к применению фирмой Viessmann.

Открыть Vitodens



Руководство по монтажу и сервисному обслуживанию

Заменить дроссельную шайбу



1. Отсоединить электрический кабель от газовой регулирующей арматуры (A).

2. Открутить (B) накидную гайку.

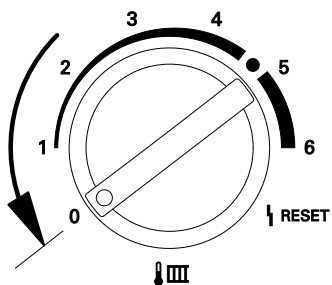
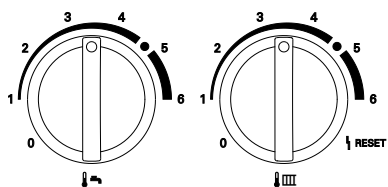
3. Открутить три винта (C) и снять газовую регулирующую арматуру (A).



Заменить дроссельную шайбу (продолжение)

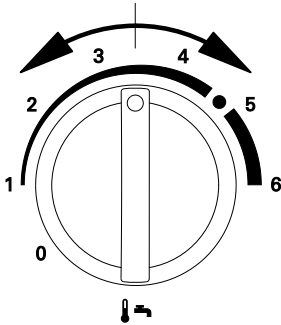
4. Извлечь дроссельную шайбу **Ⓓ** (при наличии) из газовой регулирующей арматуры **Ⓐ** и вставить новую дроссельную шайбу **Ⓓ** с новым уплотнением **Ⓔ** в газовую регулирующую арматуру **Ⓐ**.
5. Смонтировать газовую регулирующую арматуру **Ⓐ** с новым уплотнением **Ⓔ**.
Крутящий момент для крепежных винтов **Ⓒ**: 3 Нм.
Крутящий момент для накидной гайки **Ⓑ**: 22 Нм.

Перенастроить вид газа на контроллере



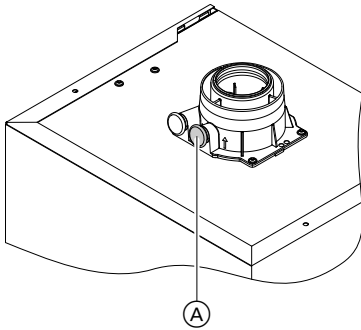
1. Включить сетевой выключатель.
2. Одновременно переместить обе ручки настройки "⚡" и "⏏" в среднее положение.
На дисплее появляется "SERV".
3. Повернуть ручку настройки влево до упора "⏏" в течение 2 с.
На дисплее мигает "⏏" и установленное значение.

Перенастроить вид газа на контроллере (продолжение)



4. Вращением ручки настройки "🔥" настроить контроллер на природный или сжиженный газ.
На дисплее появляется:
 - "0" - работа на природном газе или
 - "1" - работа на сжиженном газе
5. **Не** изменять положение ручек настройки в течение минимум 15 с. После этого установленный режим работы сохраняется и контроллер снова переходит в обычный режим работы.

Отрегулировать горелку



1. Подключить анализатор уходящих газов к отверстию уходящего газа (A) на соединительном элементе котла.
2. Ввести водогрейный котел в эксплуатацию и проверить герметичность.



Руководство по монтажу и сервисному обслуживанию

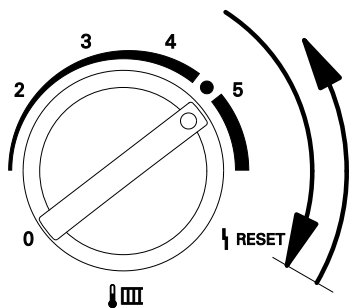


Опасность

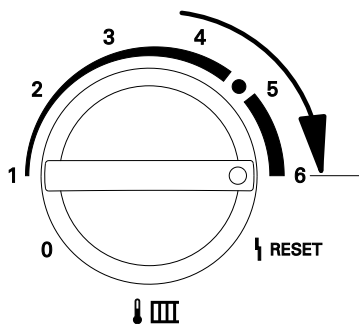
Утечка газа может стать причиной взрыва. Проверить герметичность деталей газового тракта.



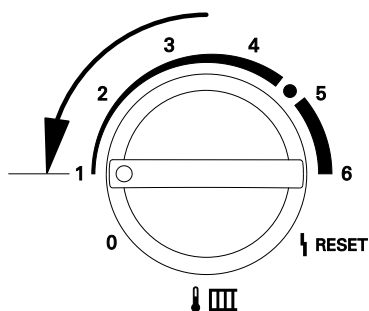
Отрегулировать горелку (продолжение)



3. Повернуть ручку настройки "⌋ III" быстрее 2 с вправо до упора и затем снова перевести в правый диапазон регулировки. На дисплее появляется "SERV" и отображается температура котловой воды.



4. Настроить максимальную тепловую мощность:
Повернуть ручку настройки "⌋ III" в правый диапазон регулировки.
На дисплее появятся 5 полос, означающих максимальную тепловую мощность.



5. Измерить содержание CO₂ при максимальной тепловой мощности.
Содержание CO₂ должно находиться в пределах 10,0 - 12,0 %.
6. Настроить минимальную тепловую мощность:
Повернуть ручку настройки "⌋ III" в левый диапазон регулировки.
На дисплее появится 1 полоса, означающая минимальную тепловую мощность.
7. Измерить содержание CO₂ при минимальной тепловой мощности.
Содержание CO₂ должно находиться в пределах 10,0 - 12,0 %.

Отрегулировать горелку (продолжение)

8. ■ Если содержание CO_2 находится в указанном диапазоне, продолжить действия с п. 15.
■ Если содержание CO_2 **не** находится в указанном диапазоне, следует проверить герметичность системы "воздух/продукты сгорания".
Устранить обнаруженные причины негерметичности.
9. Еще раз измерить содержание CO_2 при максимальной и минимальной тепловой мощности.
Если содержание CO_2 **все еще не** находится в указанном диапазоне, то следует отрегулировать содержание CO_2 .

10. Отрегулировать содержание CO_2

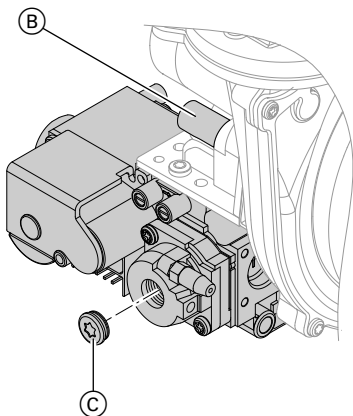
Установить максимальную тепловую мощность.

11. С помощью регулировочного винта (B) установить содержание CO_2 для максимальной тепловой мощности на 10,8 % .

12. Установить минимальную тепловую мощность.

13. Отвинтить крышку (C) газовой регулирующей арматуры.
С помощью расположенного под ней регулировочного винта установить содержание CO_2 для минимальной тепловой мощности на 10,5 %.

14. Снова привинтить крышку (C).



Отрегулировать горелку (продолжение)

15. Вывести водогрейный котел из эксплуатации, отключить анализатор уходящих газов и закрыть отверстие уходящих газов (A).
16. Снова вернуть обе ручки настройки "🔧" и "🔥" в исходное положение.
17. Из входящих в комплект поставки наклеек "Вид газа" выбрать необходимую и наклеить на верхней стороне котла рядом с фирменной табличкой.

Указание

После этого заводские настройки, указанные на фирменной табличке, более не являются действительными.

18. Установить передний щиток и ввести водогрейный щиток в эксплуатацию.

ТОВ "Віссманн"
вул. Дмитрова, 5 корп. 10-А
03680, м.Київ, Україна
тел. +38 044 4619841
факс. +38 044 4619843

Филиал в г. Санкт-Петербург
Пр. Стачек, д. 48, офис 301-303
Россия - 198097, Санкт-Петербург
Телефон: +7 / 812 / 326 78 70
Телефакс: +7 / 812 / 326 78 72

Филиал в г. Екатеринбург
Ул. Крауля, д. 44, офис 1
Россия - 620109, Екатеринбург
Телефон : +7 / 343 / 210 99 73, +7 / 343 /
228 03 28
Телефакс: +7 / 343 / 228 40 03

ООО "Виссманн"
Ул. Вешних Вод, д. 14
Россия - 129337, Москва
Телефон: +7 / 495 / 77 58 283
Телефакс: +7 / 495 / 77 58 284
www.viessmann.ru

