

# Инструкция по монтажу для специалистов

## Реле контроля давления газа

для Vitodens 200-W, тип WB2C и Vitodens 300-W, тип WB3D

---

### Указания по технике безопасности



Во избежание опасных ситуаций, физического и материального ущерба просим строго придерживаться данных указаний по технике безопасности.

### Указания по технике безопасности



**Опасность**  
Этот знак предупреждает об опасности причинения физического ущерба.

Монтаж, первичный ввод в эксплуатацию, осмотр, техническое обслуживание и ремонт должны выполняться аттестованным, уполномоченным техническим персоналом (фирмой по отопительной технике или монтажной организацией, работающей на договорных началах).

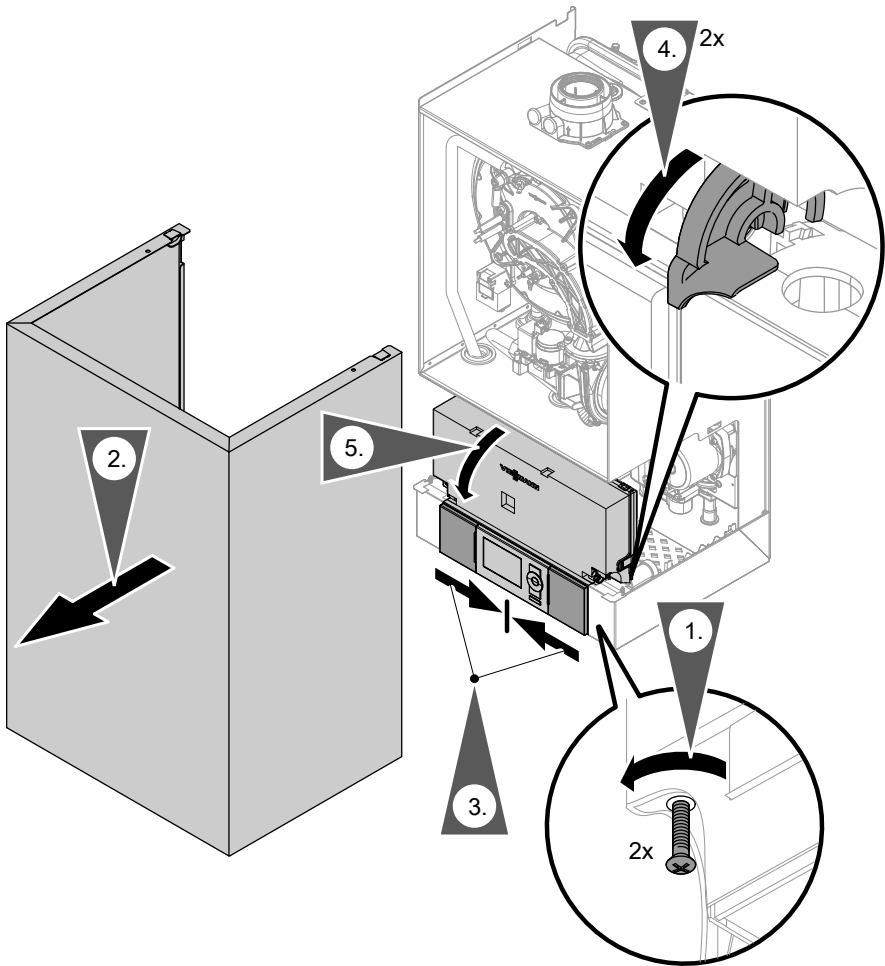
При проведении работ на приборе/отопительной установке выключить их электропитание (например, посредством отдельного предохранителя или главным выключателем) и принять меры по предотвращению повторного включения.

При использовании газового топлива закрыть запорный газовый кран и предохранить его от случайного открытия.

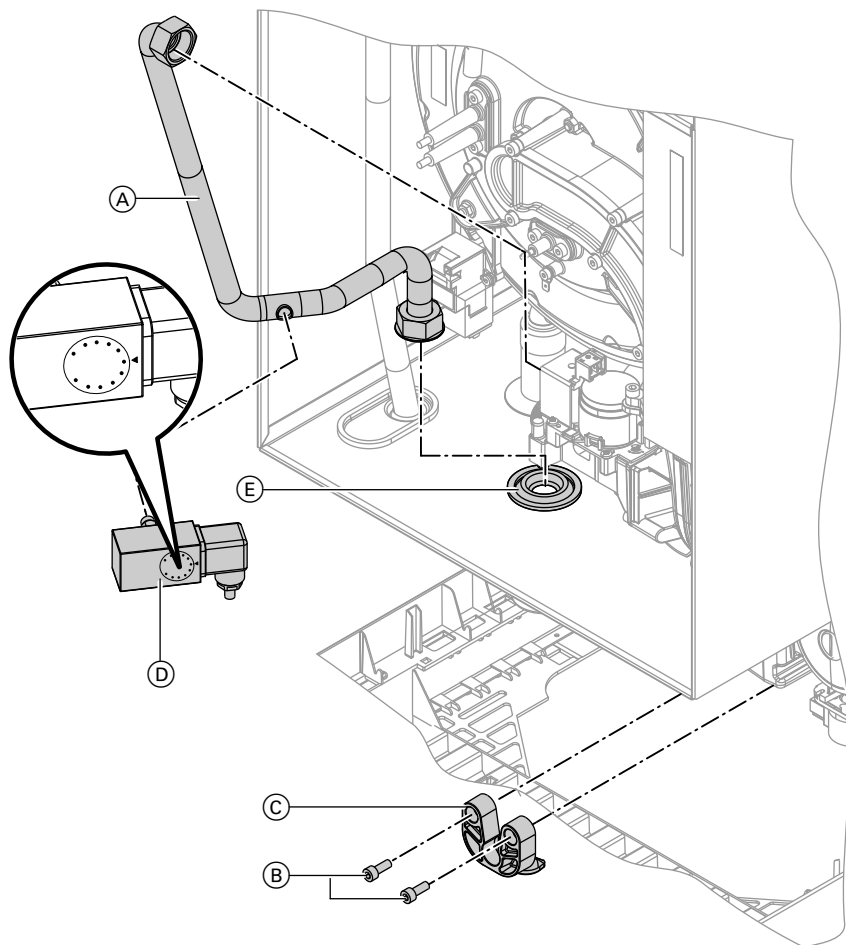
Ремонт элементов, выполняющих защитную функцию, не допускается по соображениям эксплуатационной безопасности установки.

При замене использовать исключительно оригинальные детали фирмы Viessmann или запасные детали, разрешенные к применению фирмой Viessmann.

## Открытие водогрейного котла и контроллера



## Монтаж реле контроля давления газа

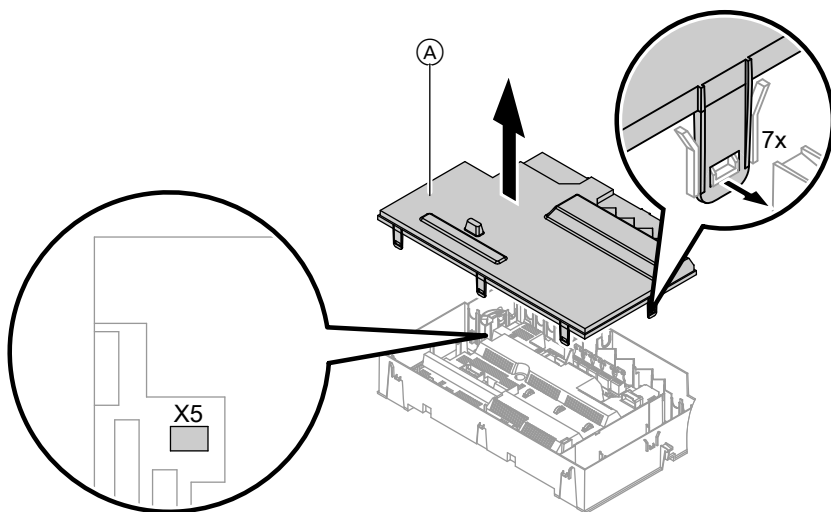


1. Отвинтить накидные гайки на трубе подключения газа (A).
2. Отвинтить винты с внутренним шестигранником (B) и снять трубу подключения газа (A) с крепежным зажимом (C).
3. Проверить настройку реле контроля давления газа (D). Заданное значение: 9 мбар.
4. Ввинтить реле контроля давления газа (D) в новую трубу подключения газа (A).

## Монтаж реле контроля давления газа (продолжение)

- Установить проходную насадку (Е) на новую трубу подключения газа (А).
- Смонтировать новую трубу подключения газа (А) с новым уплотнением.
- Снова привинтить крепежный зажим (С).
- Снова вставить проходную насадку (Е) в отверстие.

## Подключение электрической части



- Снять заднюю стенку контроллера (А).
- Вставить штекер кабеля в реле контроля давления газа и плотно привинтить его.
- Ввести провод от реле контроля давления в корпус контроллера и вставить штекер в гнездо "X5".
- Установить заднюю стенку контроллера (А) и откинуть контроллер вверх.
- Ввести водогрейный котел в эксплуатацию и проверить его работу.



Руководство по монтажу и сервисному обслуживанию

## Подключение электрической части (продолжение)

6. Проверить герметичность всех мест подключения газового контура.
7. Смонтировать фронтальную панель облицовки и завинтить нижние винты.



### Опасность

Утечка газа может стать причиной взрыва.  
Проверить герметичность всех подсоединений газового контура.

## Спецификация деталей

Водогрейный котел	Реле контроля давления газа № заказа
Vitodens 200-W, 19 кВт	7441 524
Vitodens 200-W, 26 кВт	7441 525
Vitodens 200-W, 35 кВт	7441 526
Vitodens 300-W, 13 и 19 кВт	7441 527
Vitodens 300-W, 26 кВт	7441 528
Vitodens 300-W, 35 кВт	7441 529

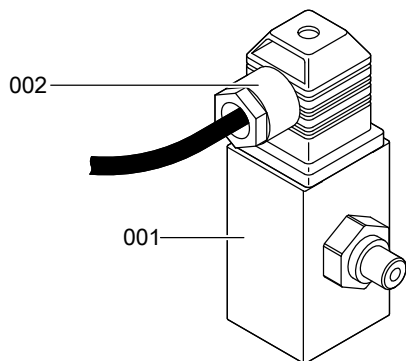
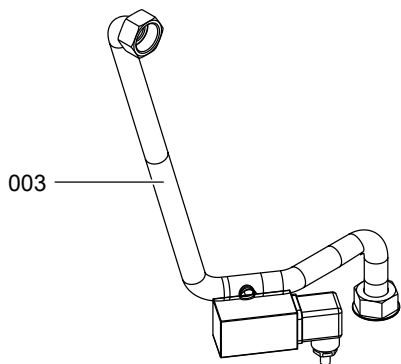
### Указания по заказу запасных деталей!

При заказе указать номер заказа (см. таблицу) и номер позиции детали.

Спецификация деталей

- 001 Реле контроля давления газа
- 002 Сединительный кабель со штекером X5
- 003 Газовая труба с уплотнениями

## Спецификация деталей (продолжение)





ТОВ "Віссманн"  
вул. Димитрова, 5 корп. 10-А  
03680, м.Київ, Україна  
тел. +38 044 4619841  
факс. +38 044 4619843

Viessmann Group  
ООО "Віссманн"  
г. Москва  
тел. +7 (495) 663 21 11  
факс. +7 (495) 663 21 12  
[www.viessmann.ru](http://www.viessmann.ru)

5728 045 GUS    Оставляем за собой право на технические изменения.



Отпечатано на экологически чистой бумаге,  
отбеленной без добавления хлора.