

Инструкция по монтажу для специалистов

Пристенная монтажная рама

для Vitodens 200-W, 300-W, Vitopend 100-W, 200-W и Vitoladens 300-W

Указания по технике безопасности



Во избежание опасных ситуаций, физического и материального ущерба просим строго придерживаться данных указаний по технике безопасности.

Указания по технике безопасности



Опасность
Этот знак предупреждает об опасности причинения физического ущерба.

Указание

Сведения, которым предшествует слово "Указание", содержат дополнительную информацию.

Монтаж, первичный ввод в эксплуатацию, осмотр, техническое обслуживание и ремонт должны выполняться аттестованным, уполномоченным техническим персоналом (фирмой по отопительной технике или монтажной организацией, работающей на договорных началах).

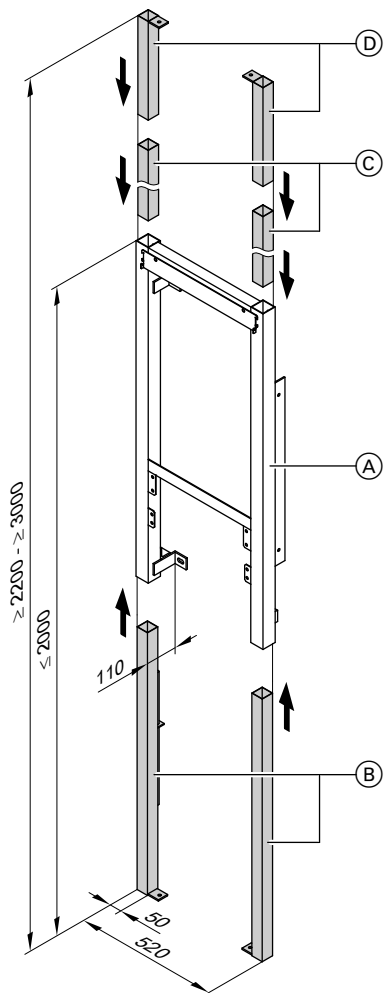
При проведении работ на приборе/отопительной установке выключить их электропитание (например, посредством отдельного предохранителя или главным выключателем) и принять меры по предотвращению повторного включения.

При использовании газового топлива закрыть запорный газовый кран и предохранить его от случайного открытия.

Ремонт элементов, выполняющих защитную функцию, не допускается по соображениям эксплуатационной безопасности установки.

При замене использовать исключительно оригинальные детали фирмы Viessmann или запасные детали, разрешенные к применению фирмой Viessmann.

Монтаж пристенной монтажной рамы



1. Соединить монтажную раму (А) и ножки (В), установить на необходимую высоту и зафиксировать зажимными винтами.

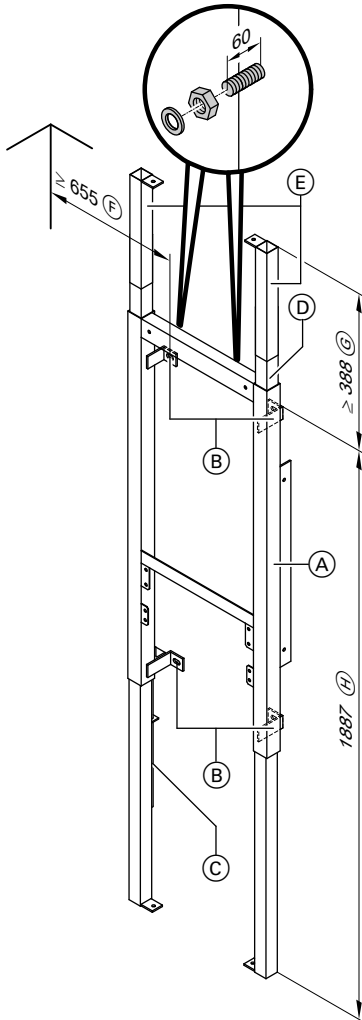
Указание

В сочетании с подставным емкостным водонагревателем соблюдайте расстояние 2000 мм от верхней кромки готового пола до верхней кромки монтажной рамы (А).

2. Только для напольного и потолочного крепления:
установить удлинение (С) и потолочное крепление (D) (при необходимости можно укоротить).

Монтаж стандартного расширительного бака, см. стр. 5.

Монтаж пристенной монтажной рамы



- Ⓕ Только для настенных емкостных водонагревателей
- Ⓖ Для подключения на стороне газохода
- Ⓗ Только для подставных емкостных водонагревателей

Крепление на стене

1. Установить и выровнять пристенную монтажную раму Ⓐ и разметить точки крепления Ⓑ.
2. Просверлить отверстия, вставить дюбеля и на обеих точках крепления ввинтить до 60 мм шпильки 8 x 120.

Указание

Поставляемые в комплекте шурупы и дюбеля предназначены для использования только с капитальными стенами.

3. Навинтить гайки и установить шайбы.
4. Установить пристенную монтажную раму Ⓐ, закрепить сверху шайбами и гайками, а внизу - болтами 8 x 70 и шайбами
5. Выровнять пристенную монтажную раму Ⓐ на обеих верхних точках крепления Ⓑ с помощью гаек.
6. Резьбовую штангу Ⓒ в качестве предохранителя завинтить вверх до упора и зафиксировать обеими гайками.

Крепление на полу и потолке

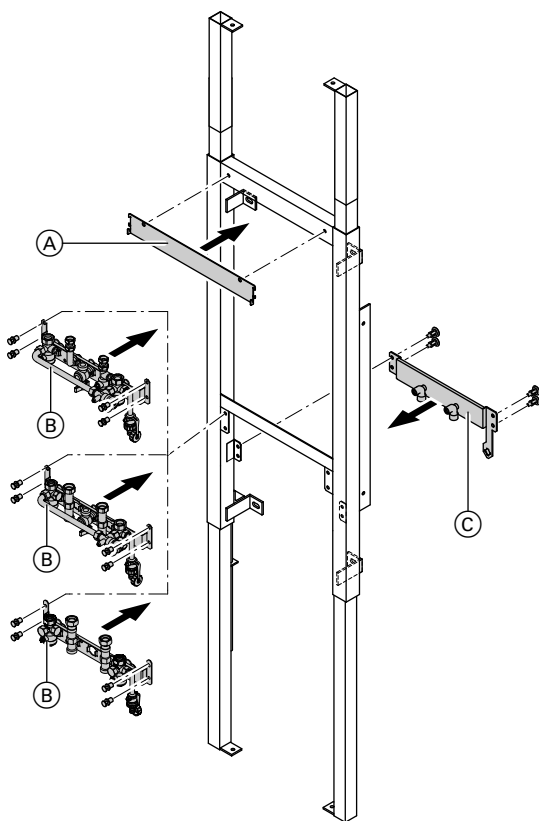
1. Установить и выровнять пристенную монтажную раму Ⓐ.
2. Просверлить отверстия, вставить дюбеля и закрепить болтами 8 x 70.



Монтаж пристенной монтажной рамы (продолжение)

- Удлинения (D) с потолочными креплениями (E) вытянуть до пола.
- Резьбовую штангу (C) в качестве предохранителя завинтить вверх до упора и зафиксировать обеими гайками.
- Просверлить отверстия, вставить дюбеля и закрепить болтами 8 x 70.

Монтаж настенного крепления и консолей

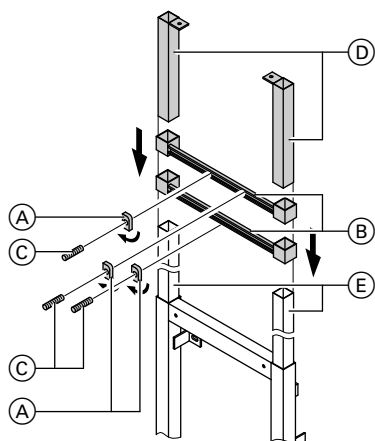


- Монтажную планку (A) привинтить с помощью винтов М 8 x 16, гаек и шайб.
- Закрепить консоль (B) с помощью имеющихся в комплекте клипс на монтажной раме.

Монтаж настенного крепления и консолей (продолжение)

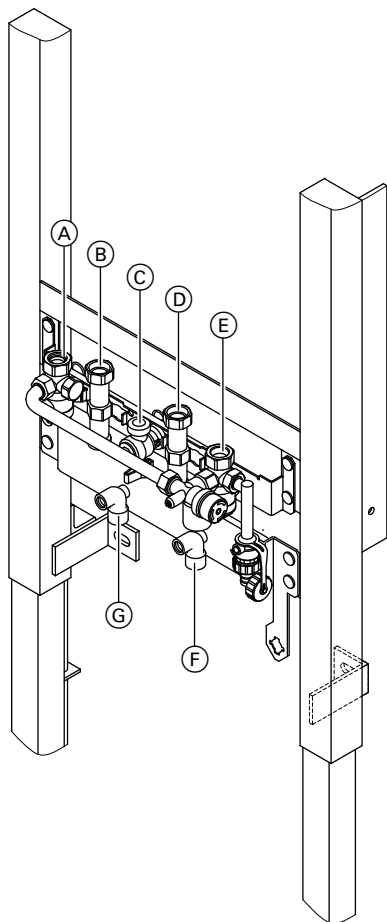
3. Закрепить консоль (С) с помощью имеющихся в комплекте клипс на монтажной раме.

Монтаж крепления для расширительного бака



1. Вставить резьбовые пластины (А) в шины С-образные шины (В).
2. Ввинтить резьбовые шпильки (С) в резьбовые пластины (А).
3. С-образные шины (В) и потолочные крепления (D) вставить в удлинения (Е).
4. С-образные шины (В) установить на необходимой высоте и зафиксировать.

Газовый конденсационный одноконтурный котел



- Ⓒ Подключение газа
- Ⓓ Обратная магистраль емкостного водонагревателя
- Ⓔ Обратная магистраль отопительного контура

Только при подставном емкостном водонагревателе:

- Ⓕ Холодная вода
- Ⓖ Горячая вода



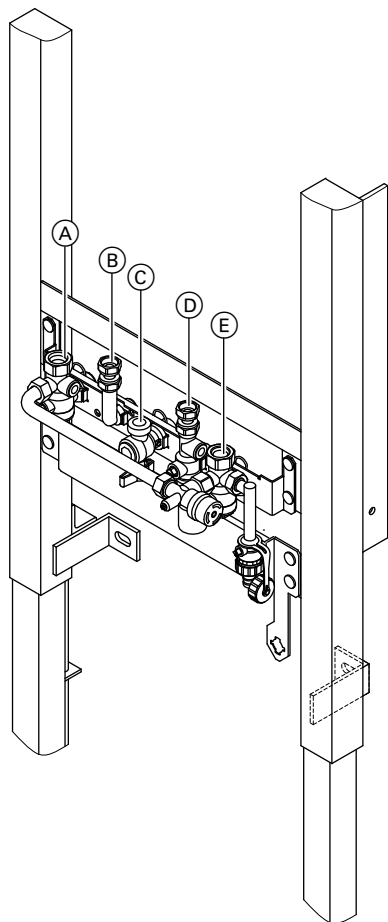
Опасность

Утечка газа может стать причиной взрыва.

Проверить герметичность деталей газового тракта.

- Ⓐ Подающая магистраль отопительного контура
- Ⓑ Подающая магистраль емкостного водонагревателя

Газовый конденсационный комбинированный котел



- Ⓒ Подключение газа
- Ⓓ Вход холодной воды
- Ⓔ Обратная магистраль отопительного контура



Опасность

Утечка газа может стать причиной взрыва.

Проверить герметичность деталей газового тракта.

- Ⓐ Подающая магистраль отопительного контура
- Ⓑ Выход горячей воды

Монтаж отопительного котла



Инструкция по монтажу водогрейного котла

ТОВ "Віссманн"
вул. Димитрова, 5 корп. 10-А
03680, м.Київ, Україна
тел. +38 044 4619841
факс. +38 044 4619843

Viessmann Group
ООО "Виссманн"
г. Москва
тел. +7 (495) 663 21 11
факс. +7 (495) 663 21 12
www.viessmann.ru

5869 656 GUS Оставляем за собой право на технические изменения.



Отпечатано на экологически чистой бумаге,
отбеленной без добавления хлора.