

Инструкция по монтажу

для специалистов

VISSMANN

Обогреватель

для напорных шлангов дифференциального реле давления
для Vitopend 100, тип WH1B, 24 кВт и WH1D

Указания по технике безопасности



Во избежание опасных ситуаций, физического и материального ущерба просим строго придерживаться данных указаний по технике безопасности.

Монтаж, первичный ввод в эксплуатацию, осмотр, техническое обслуживание и ремонт должны выполняться аттестованным, уполномоченным техническим персоналом (фирмой по отопительной технике или монтажной организацией, работающей на договорных началах).

При проведении работ на приборе/отопительной установке выключить их электропитание (например, посредством отдельного предохранителя или главным выключателем) и принять меры по предотвращению повторного включения.

При использовании газового топлива закрыть запорный газовый кран и предохранить его от случайного открытия.

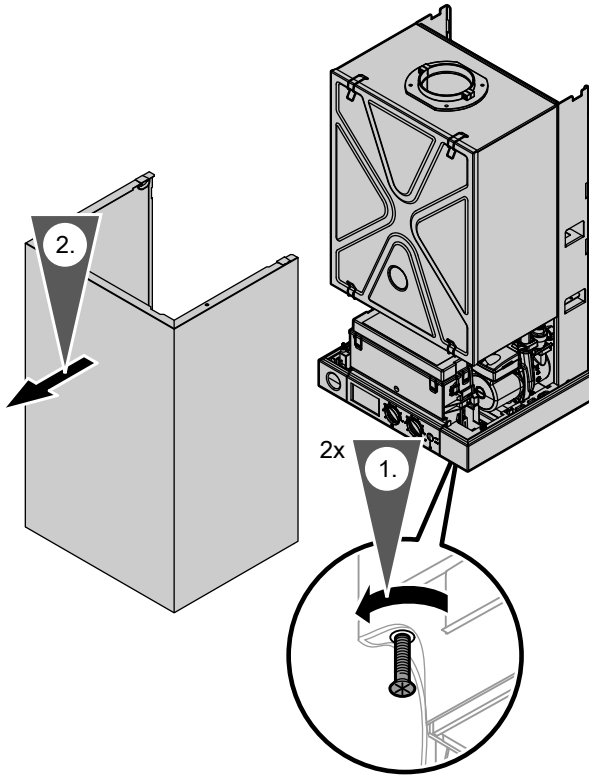
Ремонт элементов, выполняющих защитную функцию, не допускается по соображениям эксплуатационной безопасности установки.

При замене использовать исключительно оригинальные детали фирмы Viessmann или запасные детали, разрешенные к применению фирмой Viessmann.

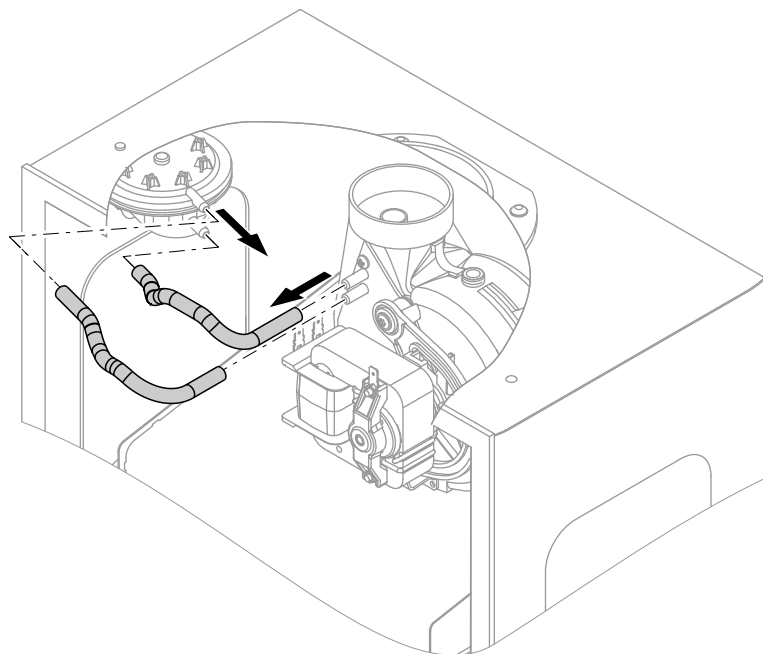
Открытие водогрейного котла

Выключить сетевой выключатель на контроллере.

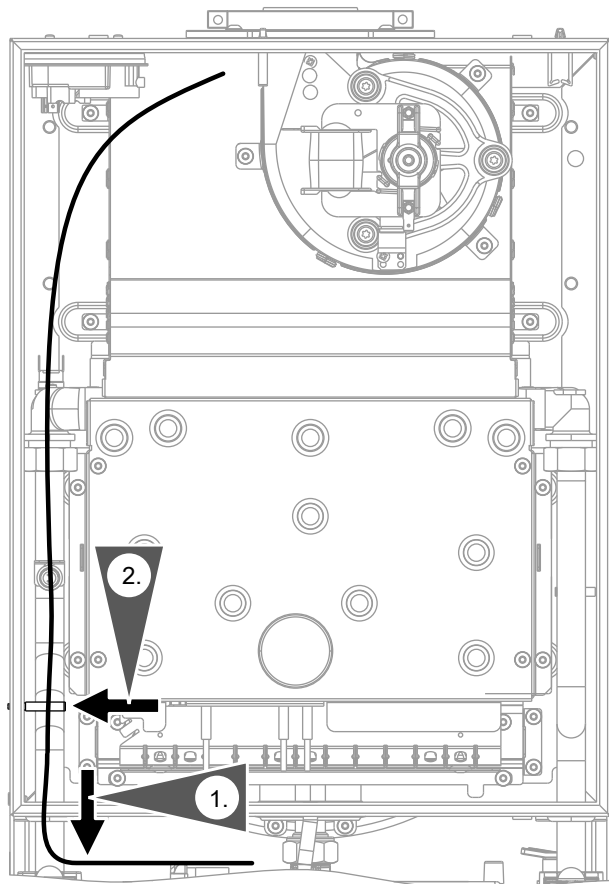
Открытие водогрейного котла (продолжение)



Демонтаж напорных шлангов



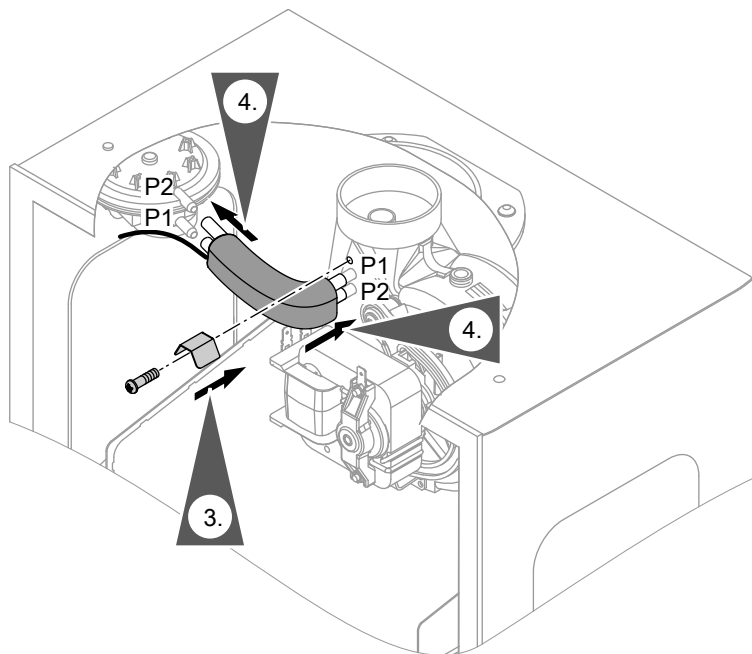
Установка новых напорных шлангов с системой обогрева трубопроводов



1. Демонтировать проходную насадку, провести кабель обогревателя и снова установить проходную насадку.

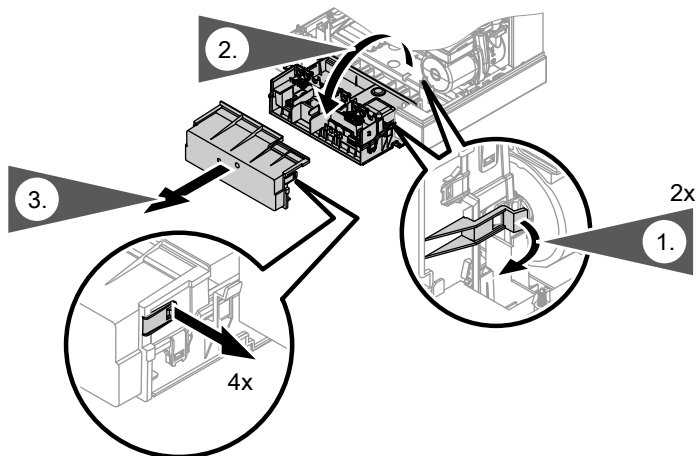
2. Закрепить кабель обогревателя с помощью кабельных зажимов.

Установка новых напорных шлангов с системой... (продолжение)

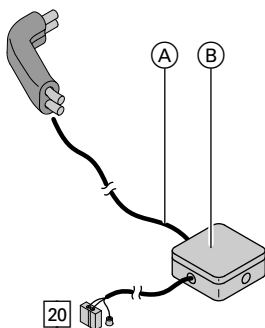


3. Укрепить на вентиляторе экран для изменения направления воздушного потока, входящий в комплект поставки.
4. Вставить напорные шланги в дифференциальное реле давления и в вентилятор.
Соединить разъем "P1" на вентиляторе с разъемом "P1" на дифференциальном реле давления, а разъем "P2" вентилятора с разъемом "P2" на дифференциальном реле давления. **Для этого на внутренней части шлангов имеются отметки.**

Открытие корпуса контроллера

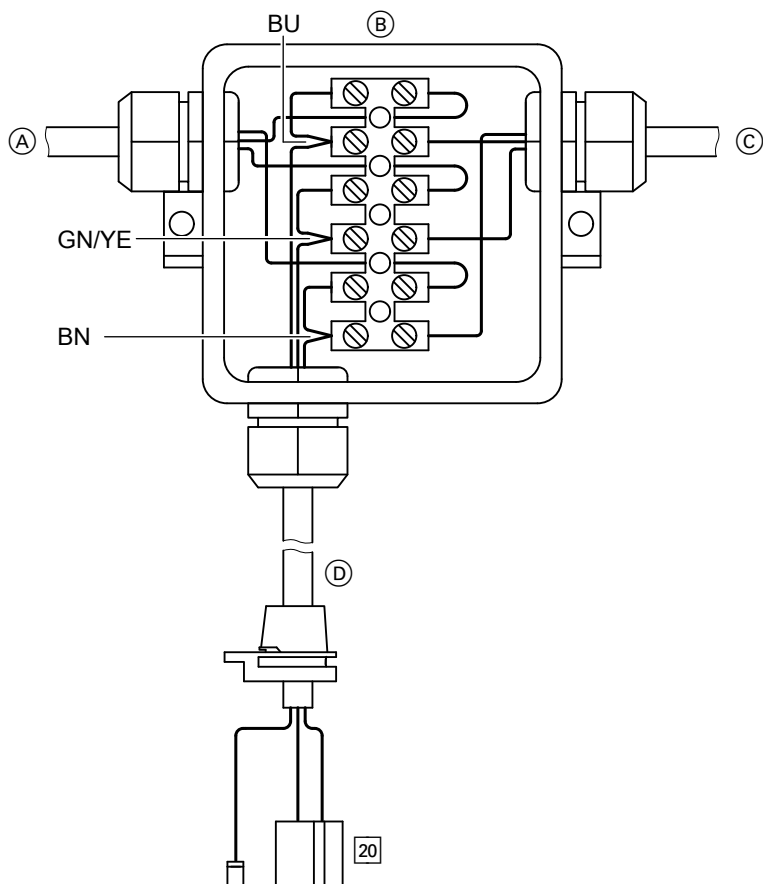


Электрические подключения



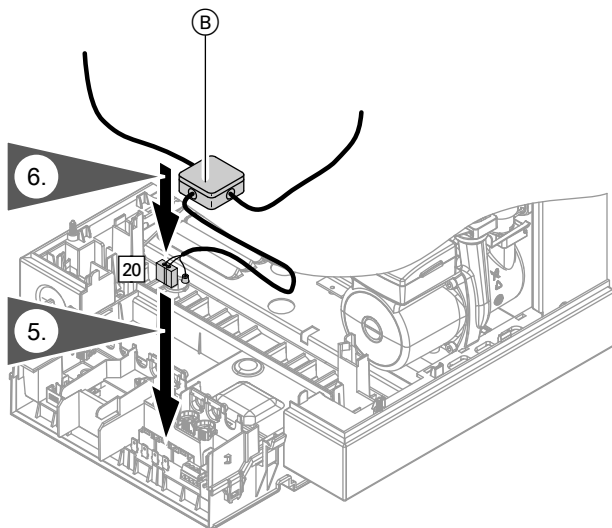
1. Провести кабель обогревателя (A) в соединительную коробку (B) и подключить согласно следующей монтажной схеме.
2. Отсоединить штекер [20] и защитный провод на контроллере.
3. Отрезать штекер [20] с разгрузкой от натяжения от кабеля насоса. Снять оболочку кабеля насоса и установить гильзы для оконцевания жил.

Электрические подключения (продолжение)



4. Подключить кабель насоса (C) и кабель обогревателя (A) согласно изображению в соединительной коробке (B). При этом необходимо соблюдать правильное сочетание жил (BN - BN, BU - BU, GN/YE - GN/YE).

Электрические подключения (продолжение)



5. Подсоединить к контроллеру новый штекер 20 и защитный провод (предварительно смонтированный провод D).
6. Закрепить соединительную коробку B на устройстве защиты от доступа с помощью имеющихся в комплекте поставки кабельных стяжек.

ТОВ "Віссманн"
вул. Димитрова, 5 корп. 10-А
03680, м.Київ, Україна
тел. +38 044 4619841
факс. +38 044 4619843

Viessmann Group
ООО "Виссманн"
г. Москва
тел. +7 (495) 663 21 11
факс. +7 (495) 663 21 12
www.viessmann.ru

5728 083 GUS Оставляем за собой право на технические изменения.

Отпечатано на экологически чистой бумаге,
отбеленной без добавления хлора.

