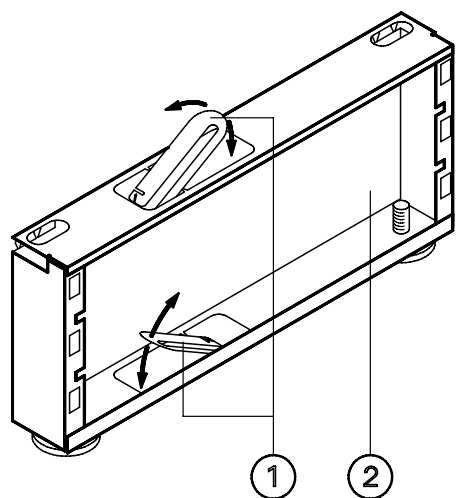


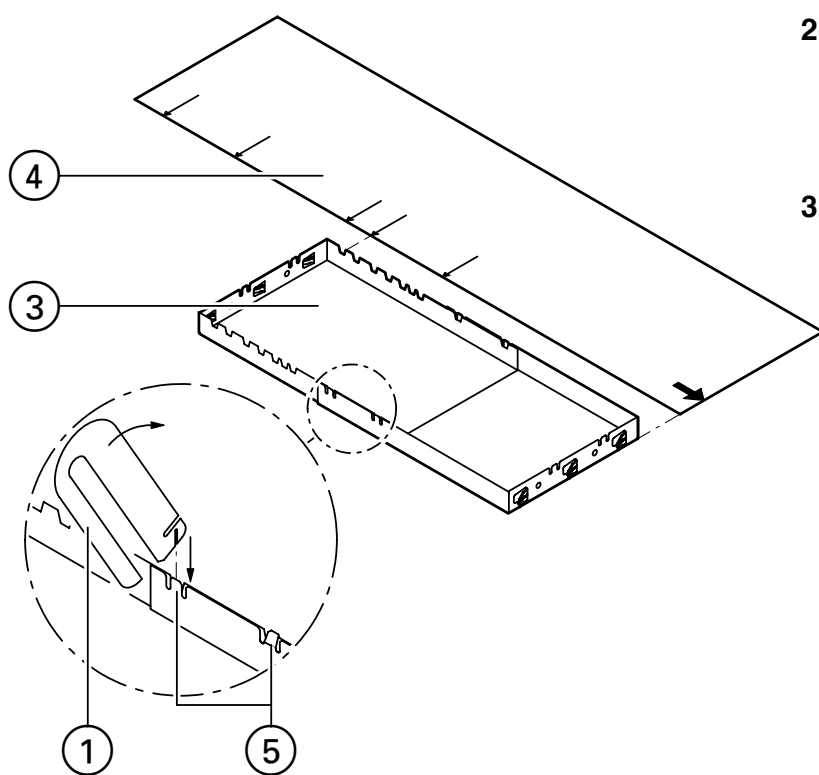
Указание по монтажу

Подставка

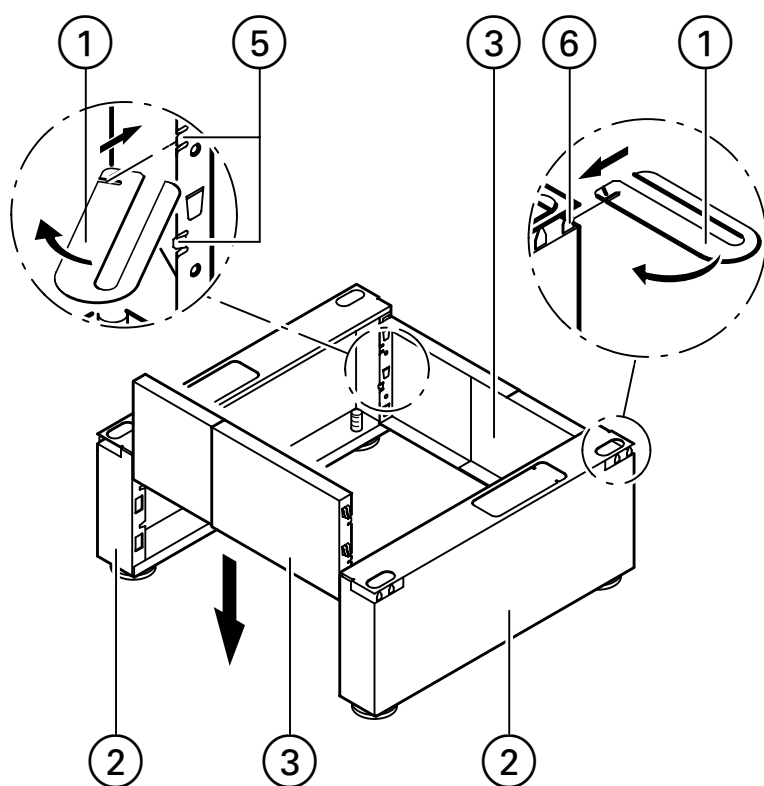
для Vitogas 100



1. Вынуть четыре монтажных ключа ① (понадобятся впоследствии в качестве подкладных шайб) из деталей рамы ②.



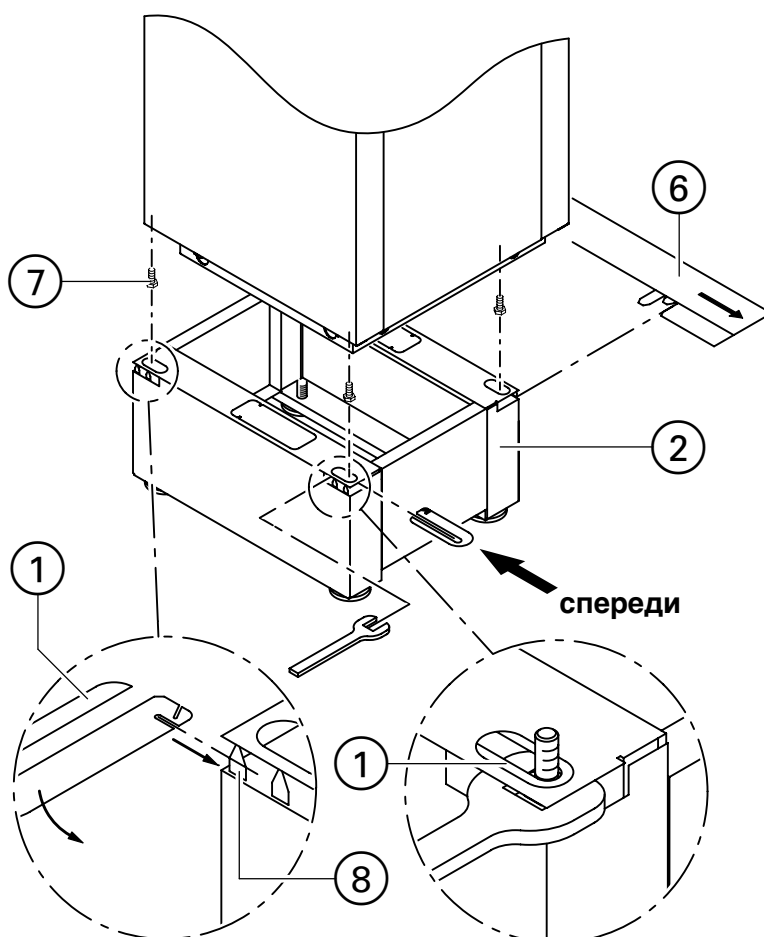
2. Раздвинуть боковые щитки ③ и с помощью картонного шаблона ④ отрегулировать в соответствии с размером котла.
3. Загнуть крепежные планки ⑤ монтажным ключом ①.



4. Вставить боковые щитки ③ до упора в детали рамы ②.
5. Загнуть крепежные планки ⑤ на всех четырех углах (8 шт.) монтажным ключом ①.

6. Указание
Картонный шаблон ⑥
показывает габаритные размеры
водогрейного котла.

Вставить картонный шаблон ⑥ в
правую деталь рамы ②.



7. Вывинтить заранее смонтированные болты с шестигранной головкой ⑦ на 10 мм из нижнего щитка водогрейного котла.
8. Поднять водогрейный котел на подставку таким образом, чтобы болты с шестигранной головкой вошли в продольные пазы подставки.
9. Выровнять положение водогрейного котла и удалить перегородки ⑧ монтажным ключом ① из деталей рамы ②.
10. Подложить четыре монтажных ключа ① в качестве подкладных шайб под болты с шестигранной головкой.
11. Затянуть болты с шестигранной головкой.