

Инструкция по монтажу и сервисному обслуживанию

для специалистов

VIESSMANN

**Электронагревательная вставка
Тип ЕНЕ**

для установки в емкостном водонагревателе



Электронагревательная вставка



Указания по технике безопасности



Во избежание опасных ситуаций, физического и материального ущерба просим строго придерживаться данных указаний по технике безопасности.

Указания по технике безопасности



Опасность

Этот знак предупреждает об опасности причинения физического ущерба.



Внимание

Этот знак предупреждает об опасности материального ущерба и вредных воздействий на окружающую среду.

Указание

Сведения, которым предшествует слово "Указание", содержат дополнительную информацию.

Целевая группа

Данная инструкция предназначена исключительно для аттестованных специалистов.

- Работы на газовом оборудовании разрешается выполнять только специалистам по монтажу, имеющим на это допуск ответственного предприятия по газоснабжению.
- Электротехнические работы разрешается выполнять только специалистам-электрикам, аттестованным на выполнение этих работ.
- Первичный ввод в эксплуатацию должен осуществляться изготовителем установки или аттестованным им специализированным предприятием.

Предписания

При проведении работ должны соблюдаться

- законодательные предписания по охране труда,
- законодательные предписания по охране окружающей среды,
- требования организаций по страхованию от несчастных случаев на производстве,
- соответствующие правила техники безопасности по DIN, EN, ГОСТ, ПБ и ПТБ

Указания по технике безопасности (продолжение)

При запахе газа



Опасность

При утечке газа возможны взрывы, следствием которых могут явиться тяжелейшие травмы.

- Не курить! Не допускать открытого огня и искрообразования. Категорически запрещается пользоваться выключателями освещения и электроприборов.
- Закрывать запорный газовый кран.
- Открыть окна и двери.
- Вывести людей из опасной зоны.
- Находясь вне здания, известить уполномоченное специализированное предприятие по газо- и электроснабжению.
- Находясь в безопасном месте (вне здания), отключить электропитание здания.

При запахе продуктов сгорания



Опасность

Продукты сгорания могут стать причиной опасных для жизни отравлений.

- Вывести отопительную установку из эксплуатации.
- Проветрить помещение, в котором находится установка.
- Закрывать двери в жилые помещения.

Работы на установке

- При использовании газового топлива закрыть запорный газовый кран и защитить его от случайного открытия.
- Выключить электропитание установки (например, посредством отдельного предохранителя или главным выключателем) и проконтролировать отсутствие напряжения.
- Принять меры по предотвращению повторного включения установки.



Внимание

Под действием электростатических разрядов возможно повреждение электронных элементов.
Перед выполнением работ прикоснуться к заземленным предметам, например, к отопительным или водопроводным трубам для отвода электростатического заряда.

Ремонтные работы



Внимание

Ремонт элементов, выполняющих защитную функцию, не допускается по соображениям эксплуатационной безопасности установки.
Дефектные элементы должны быть заменены оригинальными деталями фирмы Viessmann.

Указания по технике безопасности (продолжение)

Дополнительные элементы, запасные и быстроизнашивающиеся детали



Внимание

Запасные и быстроизнашивающиеся детали, не прошедшие испытание вместе с установкой, могут ухудшить эксплуатационные характеристики. Монтаж не имеющих допуска элементов, а также неразрешенные изменения и переоборудования могут отрицательным образом повлиять на безопасность установки и привести к потере гарантийных прав.

При замене использовать исключительно оригинальные детали фирмы Viessmann или запасные детали, разрешенные к применению фирмой Viessmann.

Оглавление

Инструкция по сервисному обслуживанию	
Информация об изделии.....	6
Инструкция по монтажу	
Подготовка монтажа.....	7
Последовательность монтажа	
Монтаж электронагревательной вставки.....	8
Подключение сети.....	8
Инструкция по сервисному обслуживанию	
Ввод в эксплуатацию и регулировка	
Ввод в эксплуатацию.....	12
Спецификации деталей.....	15
Свидетельства	
Декларация безопасности для электронагревательной вставки ENE.....	16

Информация об изделии

Электронагревательная вставка

- соответствует стандартам DIN EN 60335-1 (VDE 0700-1) или VDE 0700-253, а также соответствующим местным нормам, например, ÖVE и SEV
- предназначена для нагрева теплоносителя или воды контура ГВС
- для установки в емкостном водонагревателе

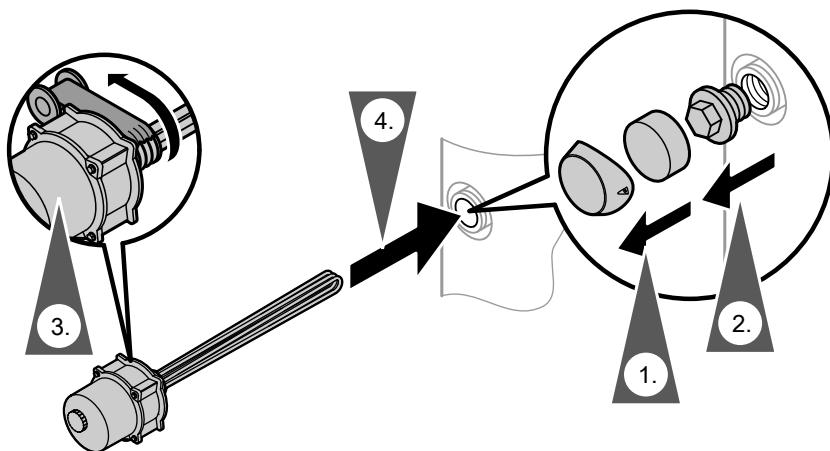
Указание

Электронагревательная вставка может использоваться только для нагрева воды очень низкой и средней степени жесткости до 14 нем. град. жесткости (степень жесткости 2).

Подготовка монтажа

Монтаж

Монтаж электронагревательной вставки



Установить электронагревательную вставку, ввинтив ее с моментом затяжки макс. 100 Нм.

Указание

Соединение нагревательных стержней с резьбовой головкой электронагревательной вставки выполнено на заводе-изготовителе с определенным моментом затяжки, изменять который запрещается. При изменении этого соединения гарантия производителя теряет силу.

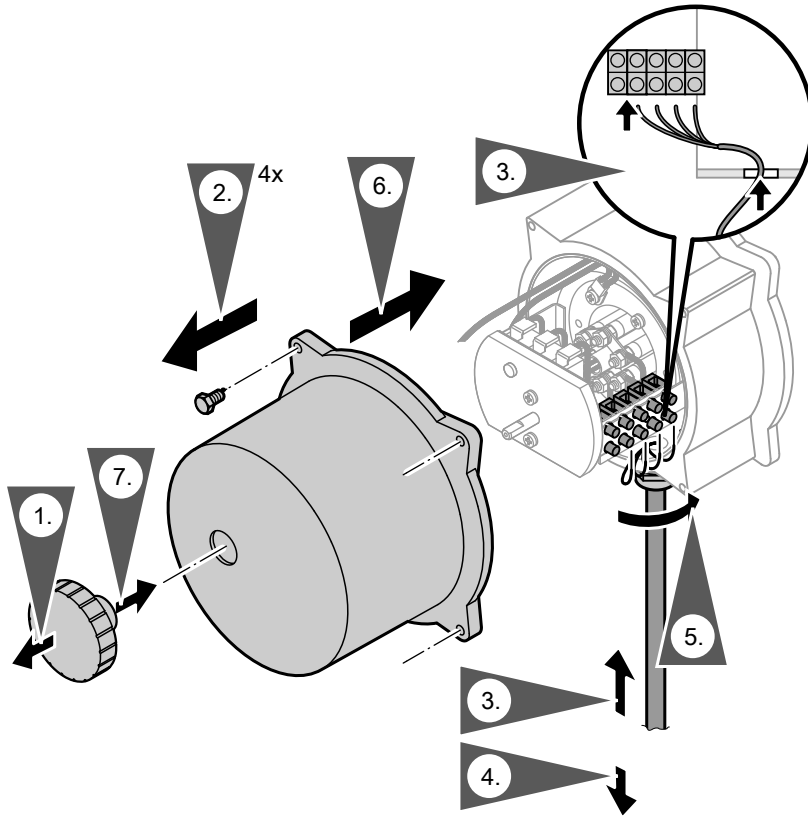
Подключение сети

Указание

В питающем проводе электронагревательной вставки следует предусмотреть устройство, которое одновременно отсоединяет от сети все незаземленные провода с раскрытием контактов минимум на 3 мм.

Соединительный кабель: H05VV-F

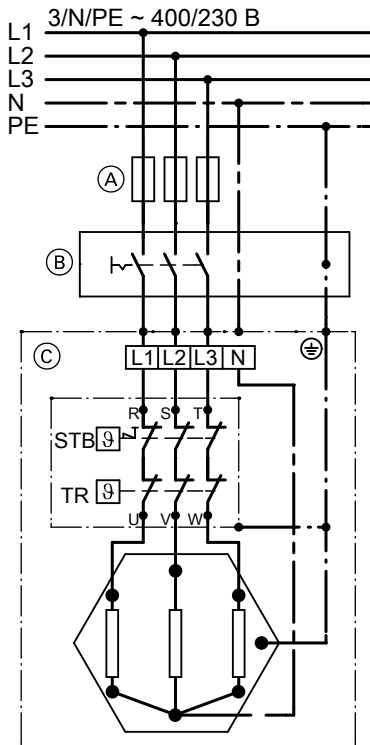
Подключение сети (продолжение)



Монтаж

Подключение к сети необходимо выполнить в соответствии со схемой подключений и данными, приведенными в таблице (см. стр. 10 и 11).

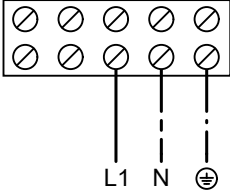
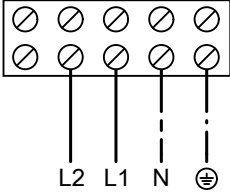
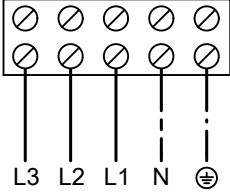
Подключение сети (продолжение)



Электронагревательная вставка может эксплуатироваться на трех уровнях мощности. Мощность определяется видом подключения.

- (A) Входные предохранители (предоставляются заказчиком), зависят от мощности
- (B) 3-полюсный переключатель (предоставляется заказчиком)
- (C) Электронагревательная вставка

Подключение сети (продолжение)

Вид подключения	Мощность макс. до 6 кВт	Мощность макс. до 12 кВт
<p>Однофазное</p> <p>1~230В</p> 	<p>2 кВт</p>	<p>4 кВт</p>
<p>Двухфазное</p> <p>2~400В</p> 	<p>4 кВт</p>	<p>8 кВт</p>
<p>Трёхфазное</p> <p>3~400В</p> 	<p>6 кВт</p>	<p>12 кВт</p>

Монтаж

Ввод в эксплуатацию

Указание

Ввод электронагревательной вставки в эксплуатацию выполнять только после того, как будет наполнен емкостный водонагреватель и в нем будет создано рабочее давление.

1. Настроить на терморегуляторе необходимую температуру воды в контуре ГВС.
2. Проверить функционирование при первом нагреве.

Терморегулятор

Настройка терморегулятора возможна в диапазоне между $28\text{ }^{\circ}\text{C} \pm 5\text{ K}$ и $60\text{ }^{\circ}\text{C} \pm 3\text{ K}$.

Температура в режиме защиты от замерзания составляет приблизительно $11\text{ }^{\circ}\text{C} \pm 7\text{ K}$.
Нагрев начинается с $28\text{ }^{\circ}\text{C} \pm 5\text{ K}$.

Защитный ограничитель температуры

Защитный ограничитель температуры выключает электронагревательную вставку при температуре датчика $95\text{ }^{\circ}\text{C} \pm 8\text{ K}$.

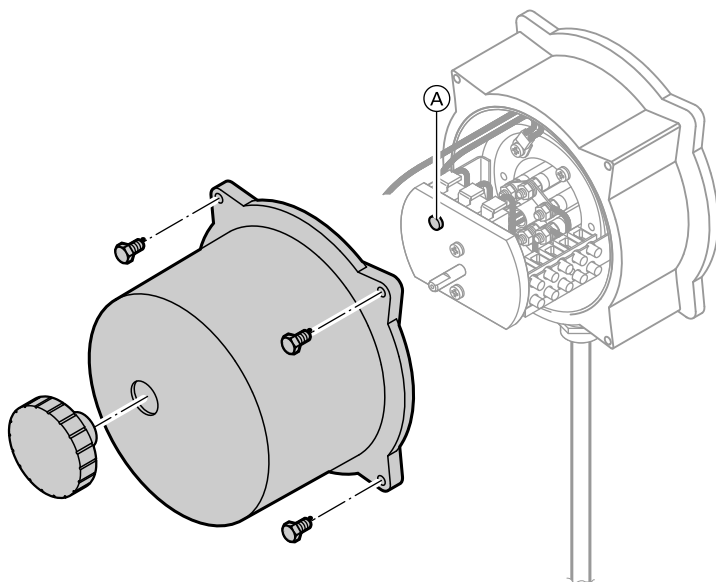
Функционирование

Контакты размыкаются и блокируются:

- При превышении настроенной температуры отключения.
После достаточного охлаждения датчика температуры прибор снова может быть включен нажатием кнопки разблокирования на устройстве (см. стр. 14).
- При негерметичности системы датчиков.
- Если температура датчика опускается ниже минус $10\text{ }^{\circ}\text{C}$.
В этом случае довести температуру датчика до $20\text{ }^{\circ}\text{C}$ и нажать кнопку разблокирования (см. стр. 14).

Защитный ограничитель температуры (продолжение)

Разблокирование защитного ограничителя температуры



1. Обесточить прибор и принять меры по предотвращению его повторного включения.
2. Снять крышку.
3. Нажать кнопку разблокирования **A**.

Спецификации деталей

Указания по заказу запасных деталей!

При заказе следует указывать номер заказа (см. фирменную табличку) и номер позиции детали (из данной спецификации).

Стандартные детали можно приобрести через местную торговую сеть.

Отдельные детали без рисунка

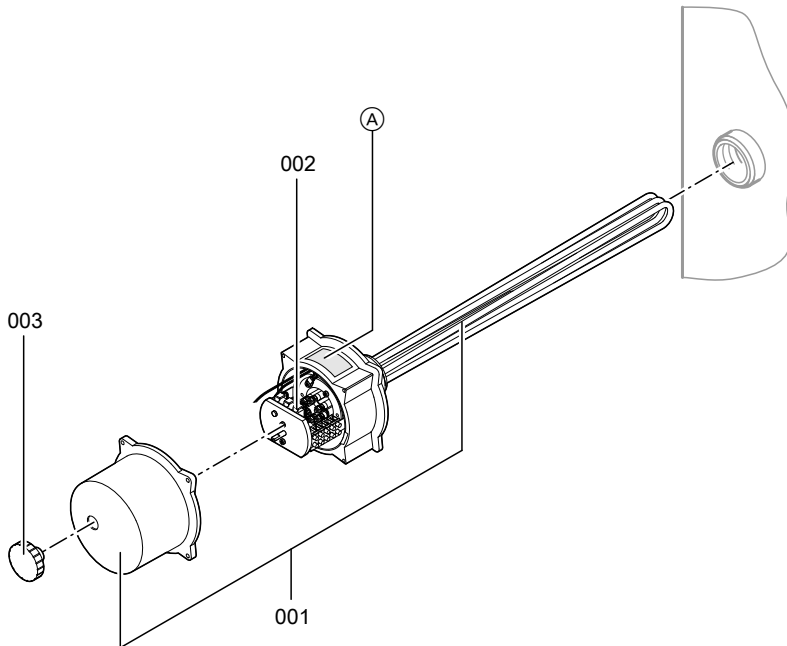
010 Руководство по монтажу и сервисному обслуживанию

Ⓐ Фирменная табличка

001 Электронагревательная вставка (номер заказа см. на фирменной табличке)

002 Терморегулятор в комбинации с защитным ограничителем температуры

003 Ручка настройки



Свидетельства

Декларация безопасности для электронагревательной вставки ENE

Мы, фирма Viessmann Werke GmbH & Co KG, D-35197 Аллендорф, заявляем под собственную ответственность, что изделие **электронагревательная вставка ENE** соответствует следующим стандартам:

DIN EN 50 081-1
DIN EN 50 082-1
DIN EN 60 335-1
DIN EN 60 555-2

DIN EN 60 555-3
DIN EN 60 555-3A
VDE 0700 часть 253

В соответствии с положениями следующих директив данное изделие имеет обозначение **CE**:

2006/96/EC
89/336/EЭС

Аллендорф, 17 сентября 2007 года

Viessmann Werke GmbH&Co KG



по доверенности Манфред Зоммер

ТОВ "Віссманн"
вул. Димитрова, 5 корп. 10-А
03680, м.Київ, Україна
тел. +38 044 4619841
факс. +38 044 4619843

Viessmann Group
ООО "Виссманн"
г. Москва
тел. +7 (495) 663 21 11
факс. +7 (495) 663 21 12
www.viessmann.ru

5599 748 GUS Оставляем за собой право на технические изменения.

Отпечатано на экологически чистой бумаге,
отбеленной без добавления хлора.

