

ВОД®-ДУ

ВЕНТИЛЯТОРЫ ОСЕВЫЕ ДЫМОУДАЛЕНИЯ

производства ООО «ВЕЗА»



■ 400°C ■ 600°C
● 120 мин

•040 •050 •063 •071 •080 •090 •100 •112 •125

■ **Вентиляторы сертифицированы для использования в системах ДУ**

ИСПОЛНЕНИЕ

■ **Общепромышленное (Н)**

НАЗНАЧЕНИЕ

Вентиляторы предназначены для удаления возникающих при пожаре газов и одновременного отвода тепла за пределы обслуживаемого помещения или здания с целью проведения работ по борьбе с

пожаром, по спасению людей и оборудования.

Вентиляторы могут перемещать газы с температурой до 400°C и до 600°C в течение не менее 120 минут.

КОНСТРУКЦИЯ

Вентиляторы ВОД®-ДУ состоят из корпуса, рабочего колеса, электродвигателя, защитного кожуха.

Высоконапорные и высокорасходные вентиляторы имеют большую долю динамического давления в создаваемом полном давлении. Для снижения потерь давления на участках сети, примыкающих к выходному сечению вентилятора, и особенно при отсутствии сети на выходе, рекомендуется за вентилятором устанавливать выходной канал со спрямляющим аппаратом (компоновка 02 и 04). При этом достигается снижение динамического давления вентилятора почти в 2,5 раза.

Колесо имеет большой относительный диаметр втулки, составляющий 70% от диаметра колеса, что обусловлено большими размерами двигателя

и наличием защитного кожуха. Отличительной особенностью вентиляторов ВОД®-ДУ является возможность установки лопаток колеса под разными углами, благодаря этому вентилятор с одним диаметром колеса обеспечивает целую область режимов. Вентиляторы имеют четыре компоновки, отличающиеся креплением обечайки и наличием спрямляющего аппарата (СА): СА и стойка отсутствуют (компоновка 01); СА есть, стойка отсутствует (компоновка 02); СА отсутствует, стойка есть (компоновка 03); СА и стойка есть (компоновка 04). Все элементы вентилятора имеют защитно-декоративное лакокрасочное покрытие.

При отсутствии сети на входе необходимо перед вентилятором устанавливать входной коллектор см. раздел каталога «Дополнительная комплектация».

ЭКСПЛУАТАЦИЯ

Вентиляторы должны устанавливаться вне обслуживаемого помещения и за пределами зоны постоянного пребывания людей. При монтаже вентилятора перед ним и после него должны быть прямые участки канала диаметром, равным диаметру D колеса, и длиной не менее 4D перед вентилятором и 2D за вентилятором. Вентиляторы могут эксплуатироваться в условиях умеренного (У) и тропического (Т) климата 2-й категории размещения по ГОСТ 15150.

Условия эксплуатации:

- температура окружающей среды от минус 45 до +40 °C для умеренного климата, от минус 10 до +50 °C для тропического климата;
- среднее значение виброскорости внешних источников вибрации в местах установки вентилятора не более 2 мм/с;
- условия по перемещаемой среде – в таблице 1, стр. 7.

МАРКИРОВКА

Пример:

Вентилятор дымоудаления ВОД; типоразмер 040, режим работы ДУ600; общепромышленного исполнения; номинальная мощностью $N_{ном}=0,18$ кВт; число полюсов 4; климатическое исполнение У2; компоновка 02 (со спрямляющим аппаратом, без стойки); угол установки лопаток 26°:

ВОД-040-ДУ600-Н-00018/4-У2-02-26

Обозначение: •ВОД

Типоразмер: •040 •050 •063 •071 •080 •090 •100 •112 •125

Режим работы ДУ:

температура перемещаемой среды 400°С: •ДУ400

температура перемещаемой среды 600°С: •ДУ600

Исполнение: •Н - общепромышленное

Параметры двигателя*: •И/Р

И** - индекс мощности

Р - число полюсов: **2** (3000 оборотов) **4** (1500 оборотов) **6** (1000 оборотов) **8** (750 оборотов)

Климатическое исполнение: •У2 •Т2

Компоновка: •01 •02 •03 •04

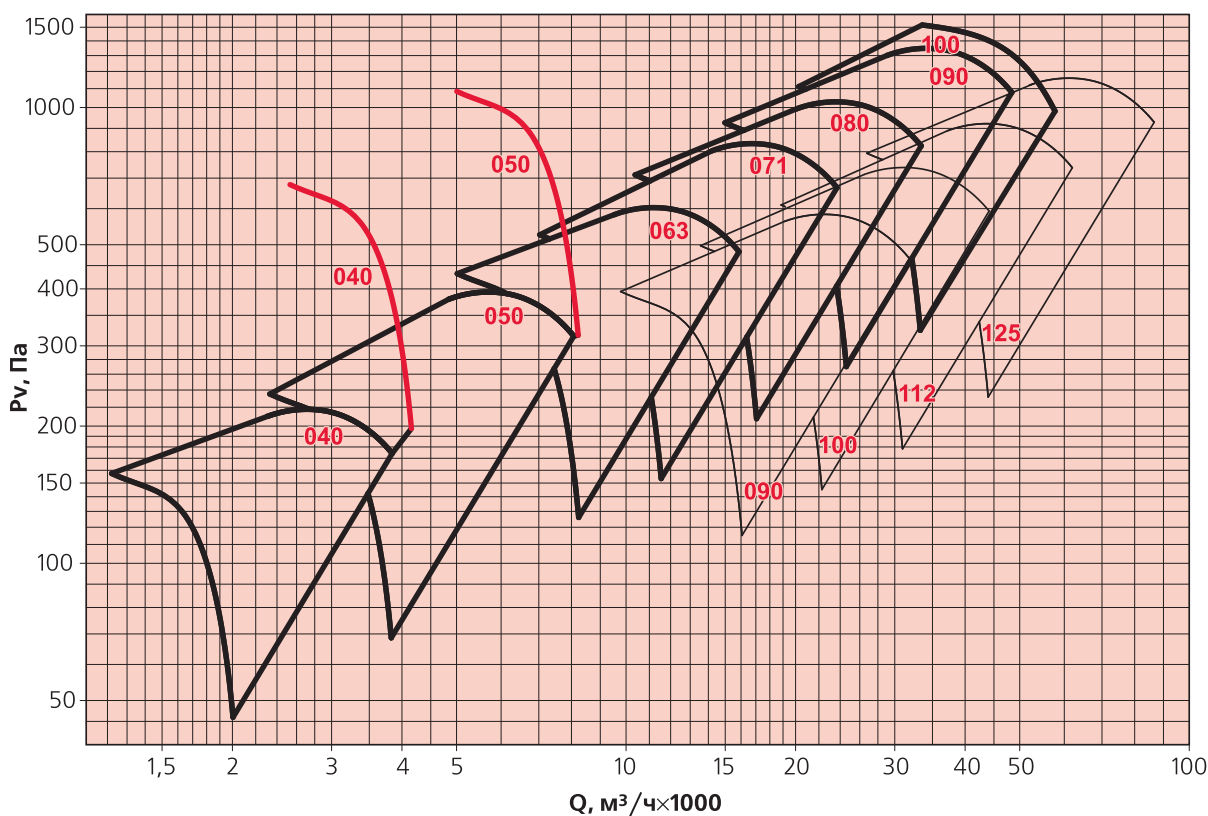
Угол установки лопаток колеса, град.: •18 •26 •38 •46

- * Все двигатели по умолчанию поставляются по ГОСТ Р51689-2000 с напряжением питания 380В, 50 Гц, прямой пуск, исполнение на другое напряжение и способы подключения по специальному согласованию. Пуск двигателя от 15 кВт должен выполняться с применением софт стартера МСD.
- **Индекс мощности – см. таблицу 1.
- Специальные требования к вентилятору указываются дополнительно и согласовываются с изготовителем.

Таблица 1

ВОД-ДУ			
Номинальная мощность (Nном), кВт	0,18...0,75	1,1...7,5	11...90
Индекс мощности (И)	00018...00075	00110...00750	01100...09000

ОБЛАСТИ АЭРОДИНАМИЧЕСКИХ ПАРАМЕТРОВ

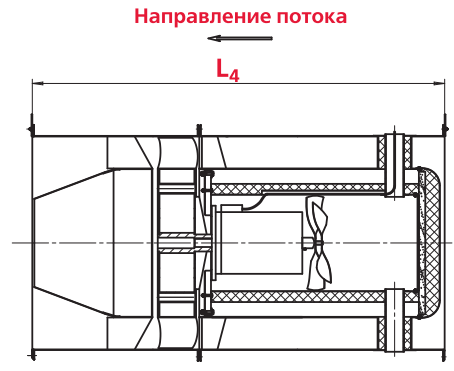
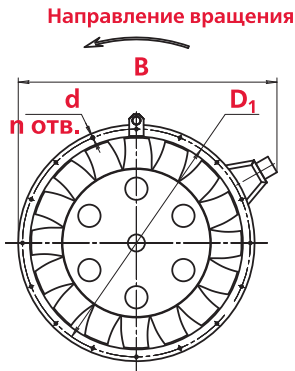
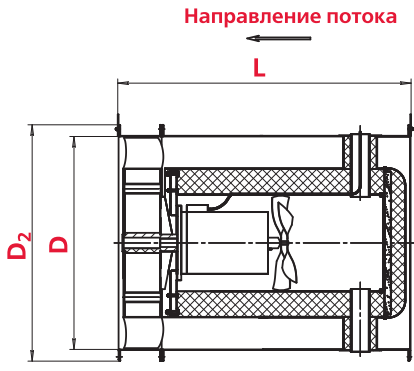


■ — число полюсов 6 ■ — число полюсов 4 ■ — число полюсов 2

ГАБАРИТНЫЕ И ПРИСОЕДИНИТЕЛЬНЫЕ РАЗМЕРЫ

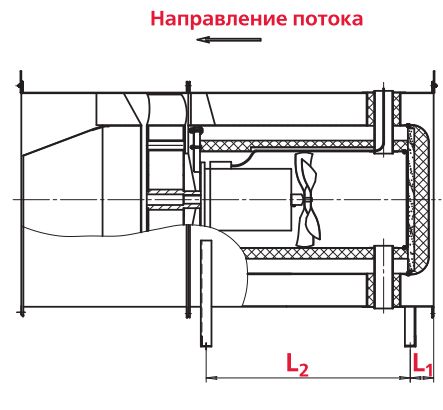
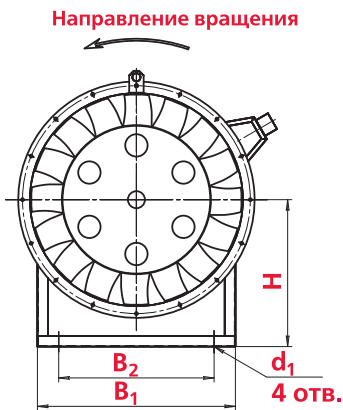
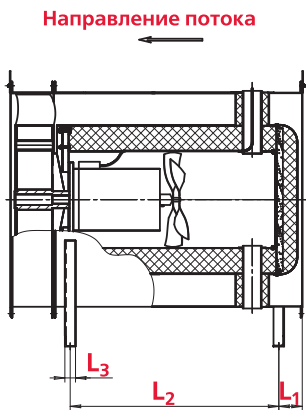
Компоновка 01

Компоновка 02



Компоновка 03

Компоновка 04

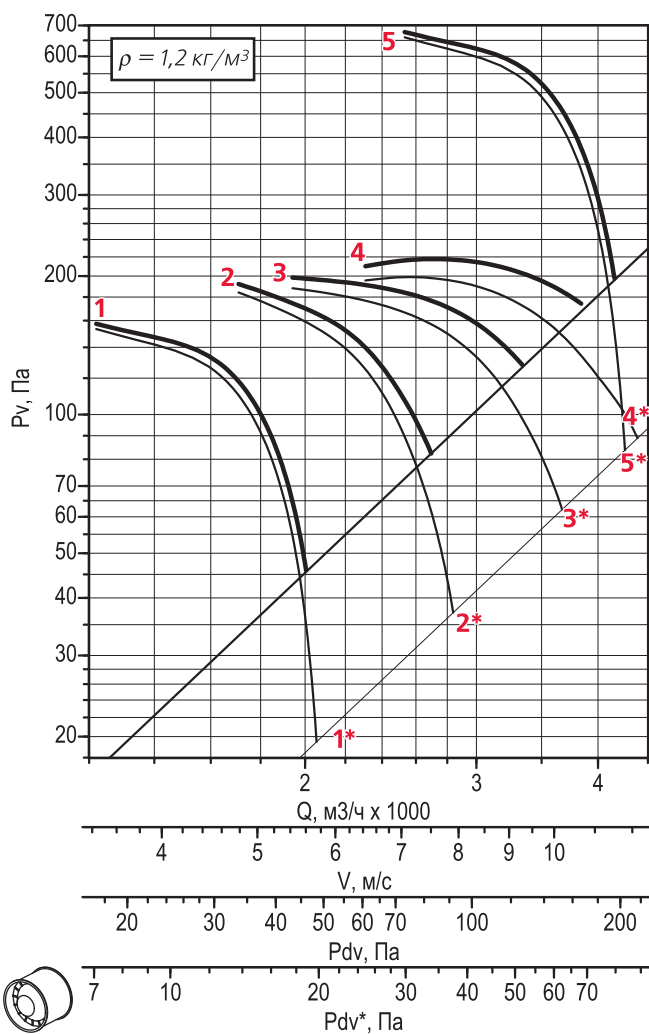


Типоразмер вентилятора	Размеры, мм														n
	D	D ₁	D ₂	L	L ₁	L ₂	L ₃	L ₄	H	B	B ₁	B ₂	d	d ₁	
040	400	450	497	620	45	420	32	895	290	625	350	300	12	12	8
050	500	560	584	800	55	570	50	1220	360	725	440	360	12	12	12
063	630	690	737	910	55	655	50	1475	450	854	600	440	12	12	12
071	710	770	795	1020	55	745	50	1605	500	976	690	545	12	12	16
080	800	860	900	1120	60	820	50	1875	560	1020	760	610	12	12	16
090	900	960	1005	1370	55	1040	50	2270	650	1150	850	650	14	14	16
100	1000	1070	1110	1370	55	1040	50	2270	690	1215	930	730	14	14	16
112	1120	1195	1235	1465	95	1040	63	2540	790	1370	930	730	14	18	20
125	1250	1320	1350	1500	130	1240	63	2470	790	1495	990	790	14	18	20

ТЕХНИЧЕСКИЕ ХАРАКТЕРИСТИКИ

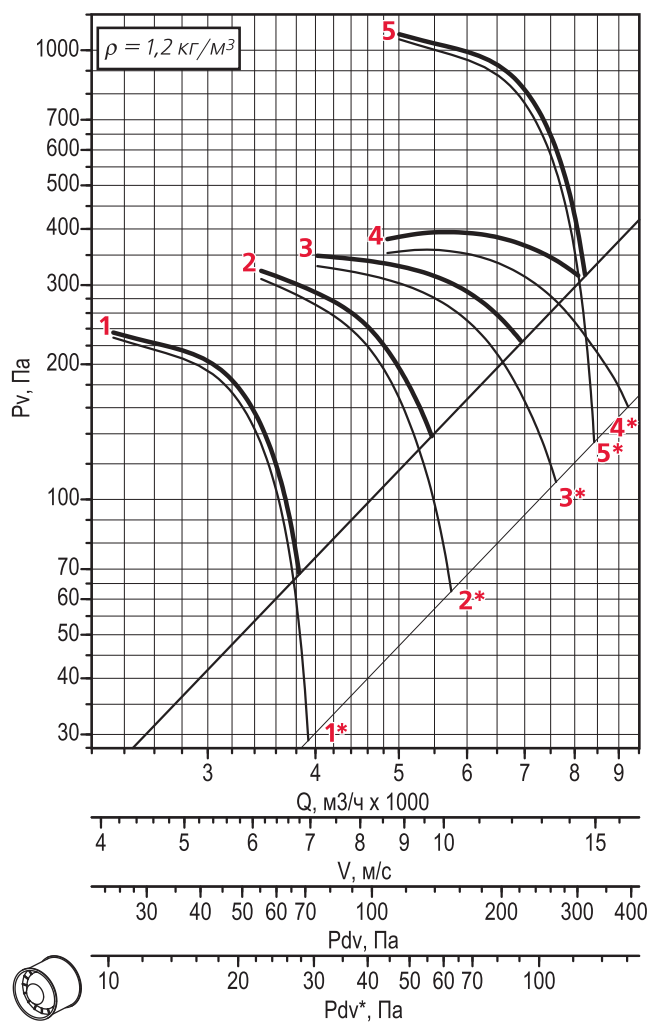
040

Номер кривой	Угол установки лопаток, градус	Число полюсов	Ток при 380В, А	Нном, кВт	Масса вентилятора, кг			
					компоновка			
					01	02	03	04
1	18	4	0,73	0,18	64	80	66	82
2	26	4	0,73	0,18	64	80	66	82
3	38	4	0,83	0,25	64	81	66	83
4	46	4	1,18	0,37	65	82	67	84
5	18	2	2,4	1,1	69	86	71	88



050

Номер кривой	Угол установки лопаток, градус	Число полюсов	Ток при 380В, А	Нном, кВт	Масса вентилятора, кг			
					компоновка			
					01	02	03	04
1	18	4	1,18	0,37	103	128	109	134
2	26	4	1,5	0,55	105	130	111	136
3	38	4	2,2	0,75	106	131	113	138
4	46	4	2,6	1,1	109	133	115	140
5	18	2	6,5	3	116	140	122	147



* — характеристики вентилятора с выходным каналом (компоновка 02, 04)

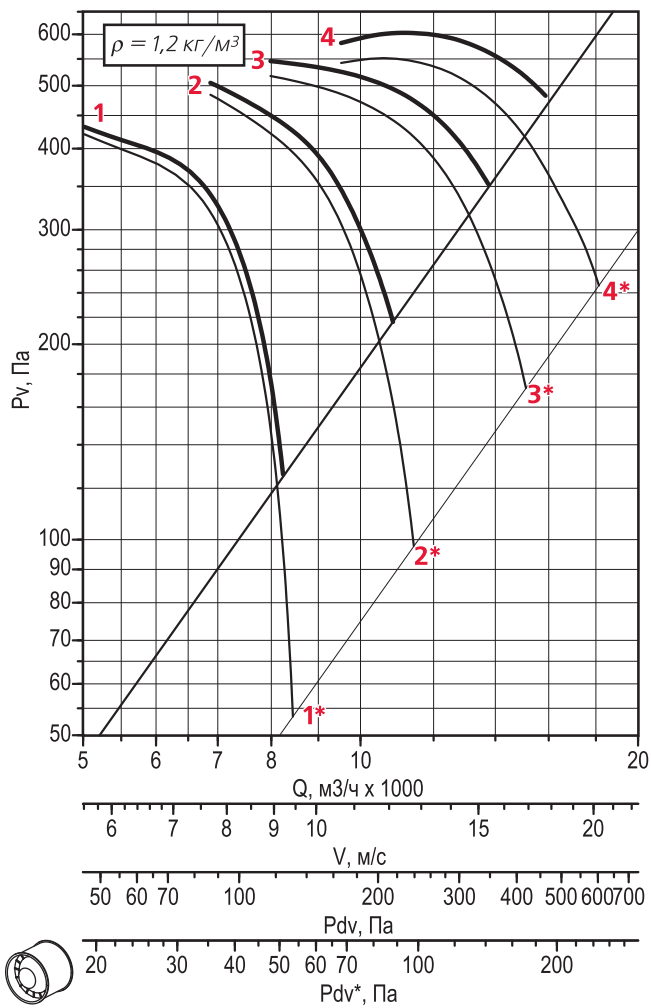
P_{dv}^* , Па — шкала динамического давления вентилятора при установленном на выходе канале со спрямляющим аппаратом

Примечание:

■ Динамическое давление рассчитано по средней скорости в кольцевой площади выходного сечения.

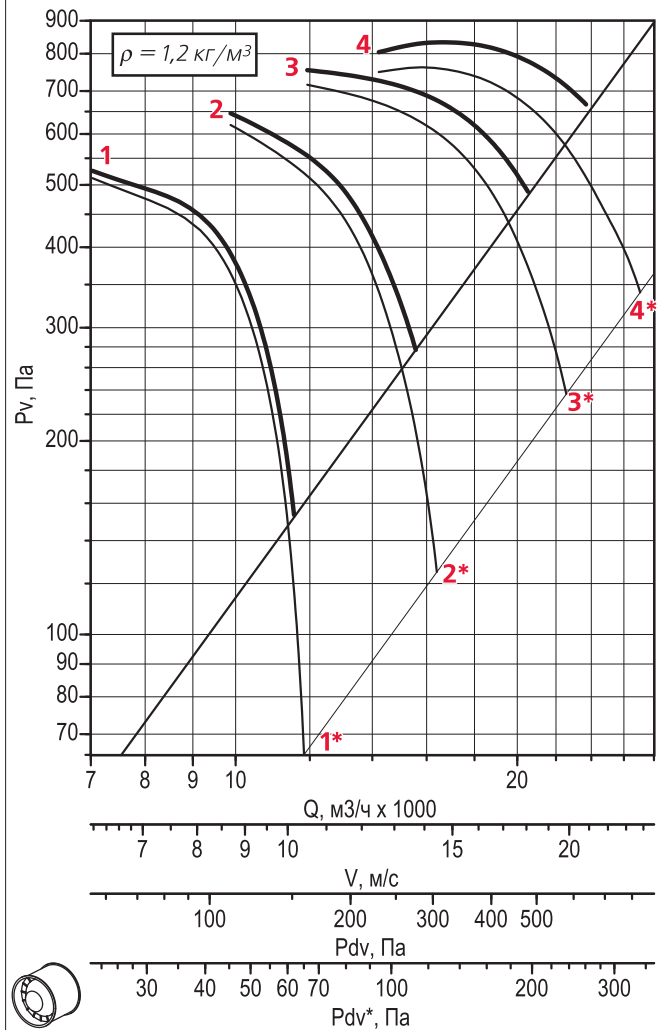
063

Номер кривой	Угол установки лопаток, градус	Число полюсов	Ток при 380В, А	Нном, кВт	Масса вентилятора, кг			
					компоновка			
					01	02	03	04
1	18	4	2,6	1,1	128	178	147	187
2	26	4	5,1	2,2	145	185	154	193
3	38	4	5,1	2,2	144	184	153	192
4	46	4	7,3	3	149	189	158	197



071

Номер кривой	Угол установки лопаток, градус	Число полюсов	Ток при 380В, А	Нном, кВт	Масса вентилятора, кг			
					компоновка			
					01	02	03	04
1	18	4	5,1	2,2	184	233	194	243
2	26	4	7,3	3	189	238	199	248
3	38	4	11,7	5,5	204	253	215	264
4	46	4	15,6	7,5	219	268	230	279



* — характеристики вентилятора с выходным каналом (компоновка 02, 04)

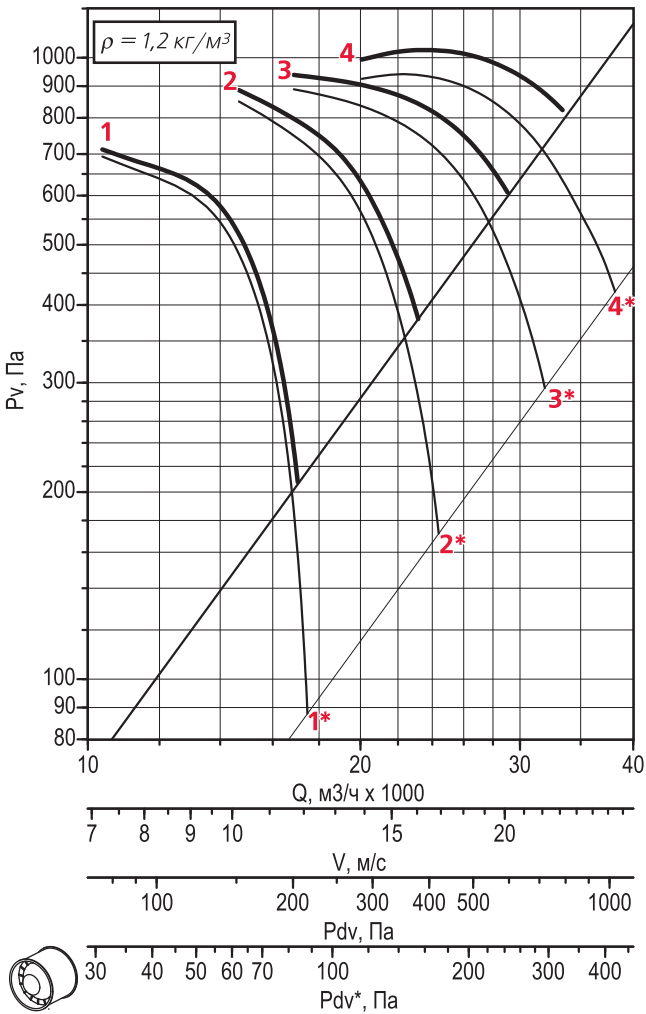
P_{dv}^* , Па — шкала динамического давления вентилятора при установленном на выходе канале со спрямляющим аппаратом

Примечание:

■ Динамическое давление рассчитано по средней скорости в кольцевой площади выходного сечения.

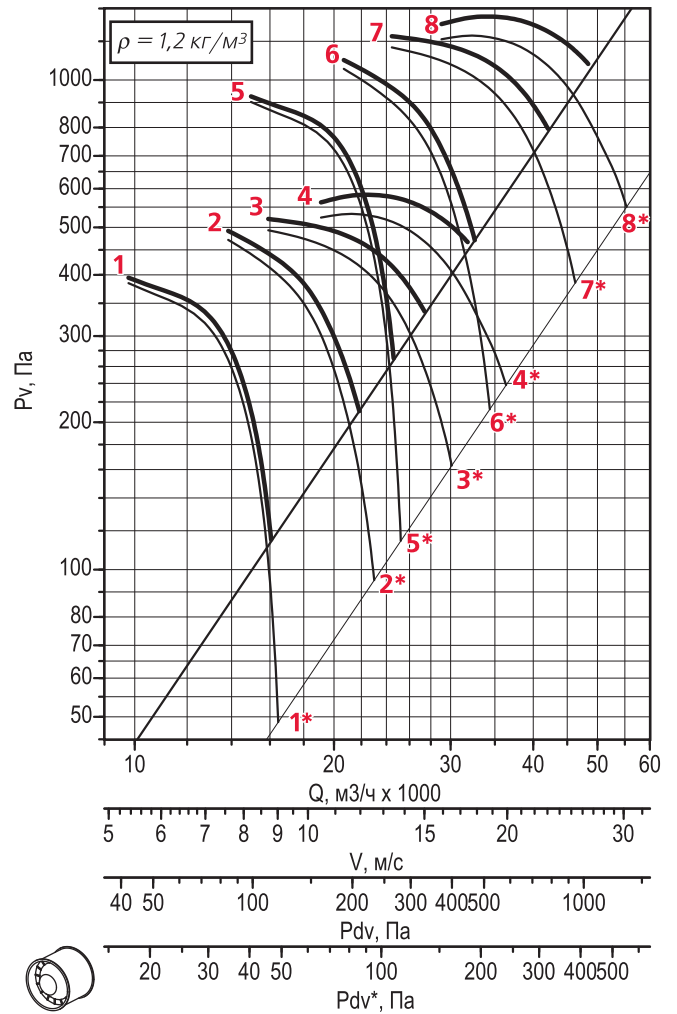
080

Номер кривой	Угол установки лопаток, градус	Число полюсов	Ток при 380В, А	Нном, кВт	Масса вентилятора, кг			
					компоновка			
					01	02	03	04
1	18	4	8,6	4	232	295	244	307
2	26	4	11,7	5,5	241	305	253	316
3	38	4	23	11	269	333	281	344
4	46	4	23	11	269	333	281	344



090

Номер кривой	Угол установки лопаток, градус	Число полюсов	Ток при 380В, А	Нном, кВт	Масса вентилятора, кг			
					компоновка			
					01	02	03	04
1	18	6	5,8	2,2	302	378	314	391
2	26	6	7	3	309	384	321	399
3	38	6	12	5,5	328	403	340	416
4	46	6	17,5	7,5	340	415	352	428
5	18	4	15,6	7,5	330	404	341	417
6	26	4	23	11	342	417	354	430
7	38	4	31	15	373	448	384	461
8	46	4	44	22	405	481	417	494



* — характеристики вентилятора с выходным каналом (компоновка 02, 04)

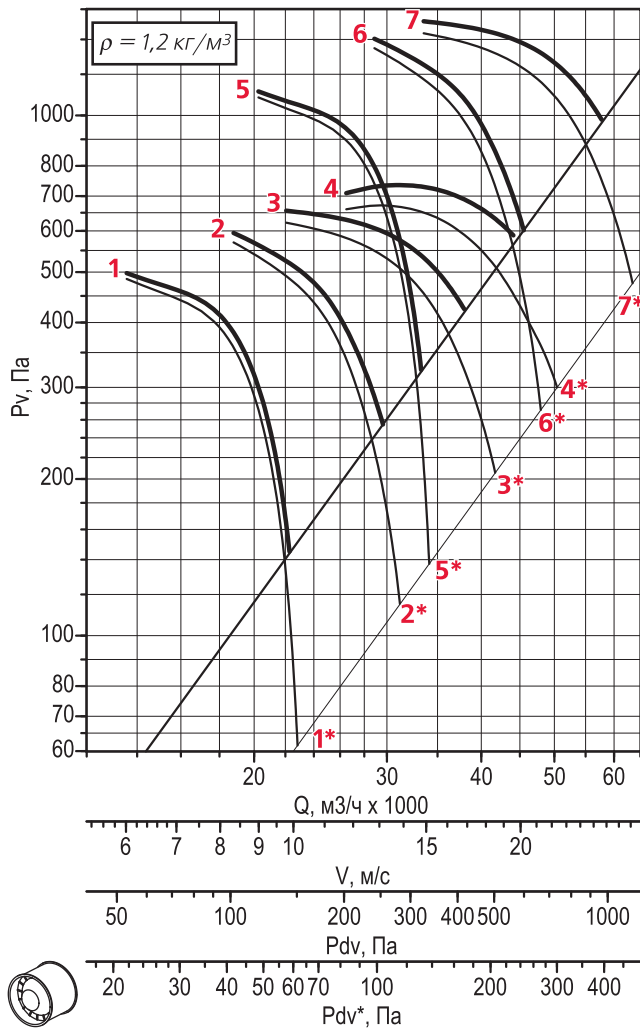
P_{dv}^* , Па — шкала динамического давления вентилятора при установленном на выходе канале со спрямляющим аппаратом

Примечание:

■ Динамическое давление рассчитано по средней скорости в кольцевой площади выходного сечения.

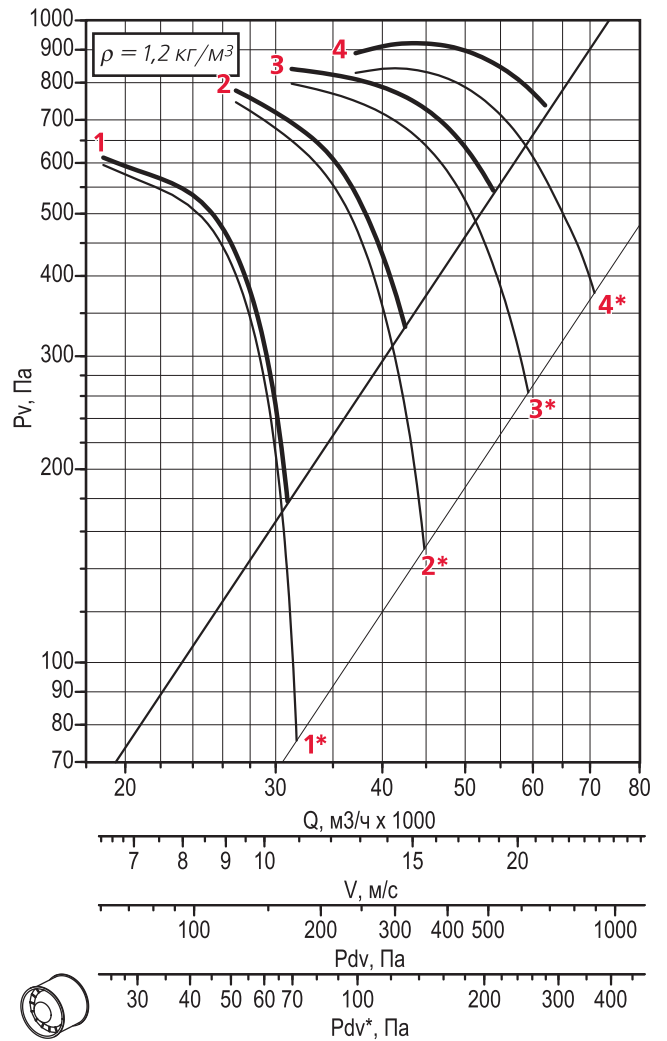
100

Номер кривой	Угол установки лопаток, градус	Число полюсов	Ток при 380В, А	Нном, кВт	Масса вентилятора, кг			
					компоновка			
					01	02	03	04
1	18	6	9	4	355	448	369	461
2	26	6	12	5,5	369	461	382	475
3	38	6	17,5	7,5	381	474	394	487
4	46	6	24	11	415	507	428	521
5	18	4	23	11	383	475	396	489
6	26	4	36	18,5	420	513	434	526
7	38	4	56	30	467	560	481	574



112

Номер кривой	Угол установки лопаток, градус	Число полюсов	Ток при 380В, А	Нном, кВт	Масса вентилятора, кг			
					компоновка			
					01	02	03	04
1	18	6	12	5,5	512	624	529	642
2	26	6	24	11	558	670	575	688
3	38	6	32	15	573	686	591	703
4	46	6	37	18,5	598	711	616	728



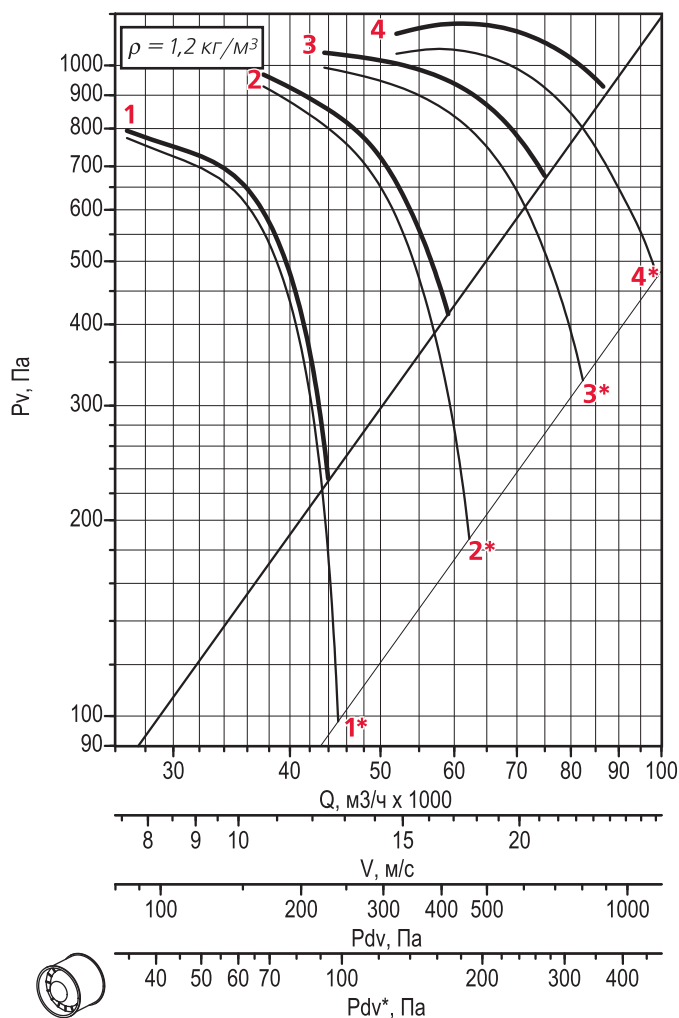
* — характеристики вентилятора с выходным каналом (компоновка 02, 04)
 Pdv*, Па — шкала динамического давления вентилятора при установленном на выходе канале со спрямляющим аппаратом

Примечание:

■ Динамическое давление рассчитано по средней скорости в кольцевой площади выходного сечения.

125

Номер кривой	Угол установки лопаток, градус	Число полюсов	Ток при 380В, А	Nном, кВт	Масса вентилятора, кг			
					компоновка			
					01	02	03	04
1	18	6	24	11	657	797	674	820
2	26	6	32	15	673	813	689	829
3	38	6	44	22	754	894	771	910
4	46	6	71	37	920	1059	936	1075



* — характеристики вентилятора с выходным каналом (компоновка 02, 04)

Pdv*, Па — шкала динамического давления вентилятора при установленном на выходе канале со спрямляющим аппаратом

Примечание:

■ Динамическое давление рассчитано по средней скорости в кольцевой площади выходного сечения.

ОПРОСНЫЙ ЛИСТ

(отправлять в коммерческий отдел фирмы «ВЕЗА»
 факс:+7(495)626 9902 тел.:+7(495)223 0188 e-mail: veza@veza.ru

Вентилятор осевой дымоудаления ВОД-ДУ производства «ВЕЗА»

Маркировка вентилятора (согласно Каталогу «ОБОРУДОВАНИЕ ДЛЯ ПРОТИВОДЫМНОЙ ВЕНТИЛЯЦИИ»)

ВОД-ДУ- _____

количество, шт _____

Контактное лицо: _____

Организация: _____

тел.: _____ факс: _____ e-mail: _____

Регион (город): _____ дата: _____

Нужное отметьте знаком «v» или укажите значение

рабочий режим	производительность Q, м ³ /ч		
	давление	полное P _v	
	при t = 20 °С, Па	статическое P _{sv}	
типоразмер			
область применения	ДУ – дымоудаление		
исполнение	Н – общепромышленное		
температура перемещаемой среды	400 °С		
	600 °С		
климатическое исполнение	У2		
	Т2		
двигатель	номинальная мощность, кВт		
	число полюсов		
компоновка	01 (без спрямляющего аппарата, без стойки)		
	02 (со спрямляющим аппаратом, без стойки)		
	03 (без спрямляющего аппарата, со стойкой)		
	04 (со спрямляющим аппаратом, со стойкой)		
рабочее колесо	угол установки лопаток, град	18	
		26	
		38	
		46	

Дополнительная комплектация

Специальные требования:

Заказчик: _____
 (подпись)

_____ (Ф.И.О.)