

VI. СИСТЕМА АВТОМАТИЧЕСКОГО УПРАВЛЕНИЯ ШСАУ АСВ

Введение

Автоматическая Система Веза (ШСАУ АСВ) - это типовые схемные решения по управлению вентиляционным оборудованием компании «Веза» с жестко определенным функциональным составом установки и алгоритмом работы управления.

Типовые схемные решения разработаны ООО «Веза»: на основании анализа рынка производимого вентиляционного оборудования компании «Веза», требований проектных организаций к автоматизации данного оборудования и руководящих документов РФ. Также при разработке типовых схемных решений применен 15 летней опыт проектирования, разработки и изготовления систем автоматического управления компанией «Веза».

Помимо представленных типовых схемных решений компания Веза изготавливает системы автоматического управления вентиляционным оборудованием по индивидуальному проекту заказчика, с особыми требованиями по климатике, сейсмике, ЭМС и др., а также с возможностью интеграции системы управления вентиляционным оборудованием в существующую систему диспетчеризации.

Назначение

Шкаф АСВ - осуществляет управление работой функциональных блоков и/или устройств приточной установки КЦКП или канальными установками Веза в заданных режимах - производит приём и обработку сигналов, поступающих от контрольно-измерительных датчиков и выдачу соответствующих команд управления исполнительным механизмам.

Шкафы АСВ характеризует:

- Высокая надежность элементов автоматики
- Размещение в едином корпусе элементов автоматики и силовой части
- Удобный (на русском языке) интерфейс контроллера
- Простой монтаж и подключение
- Высокая точность поддержания заданных параметров

Шкафы системы автоматического управления АСВ

Конструкция, схемотехника шкафов АСВ

■ Шкаф АСВ изготавливается в виде настенного шкафа, совмещающего автоматику и силовую часть. Сетевой фидер, силовые выходы на управляемые устройства и внешние связи вводятся в шкаф через гермовводы, расположенные на верхней стенке шкафа.

■ Шкаф оснащен запираемой дверцей, на которой установлены органы управления и индикации, контроллер расположен внутри шкафа и имеет LCD дисплей и кнопки управления. На LCD дисплее отображаются параметры работы установки и состояние элементов установки, язык русский.

■ Схемотехника шкафов АСВ построена на Российских контроллерах марки «Pixel» компании «Сегнетикс». Реализация функций управления блоками вентиляционной установки осуществляется на программном и релейном уровне.

■ Все шкафы АСВ поставляются с загруженным программным обеспечением. Оригинальное программное обеспечение - разработанное компанией «Веза» имеет жесткую логику управления типовыми приточными установками (см. типовые схемные решения) с возможностью конфигурации и настройки параметров контроля и управления.



- Схемотехникой ШСАУ АСВ согласно ГОСТ Р 50571.7-94 ч4 п. 465.3.1 не предусмотрен самозапуск после кратковременного пропадания питания, система находится в дежурном режиме.
- Шкаф АСВ имеет степень защиты IP54 по ГОСТ 14254.
- Группа механического исполнения М 7 по ГОСТ 30631.
- Шкафы АСВ в части ЭМС соответствуют требованиям ГОСТ Р 51317.6.2 и ГОСТ Р 51317.6.4.
- ШСАУ АСВ- изготавливаются в соответствии техническими условиями ТУ 4236-037-40149153-01

Эксплуатация, транспортировка и хранение шкафов АСВ

- Вид климатического исполнения УХЛЗ, УХЛ4 или ТС4 по ГОСТ 15150. При этом температура при эксплуатации должна находиться в пределах от минус 5°С до плюс 40°С, максимальное значение относительной влажности 80% при 25°С.
- Условия транспортировки, условия хранения в части воздействия климатических факторов должны соответствовать условиям хранения 3 по ГОСТ 15150. Условия транспортировки в части воздействия механических факторов - среднее С(2) по ГОСТ Р 51908.

Напряжение питания, мощность шкафов АСВ

- Питание шкафов АСВ осуществляется от сети переменного трехфазного тока частотой 50 Гц напряжением 380 В, N,PE. Допуски напряжения и качество электроэнергии должно соответствовать ГОСТ 13109. Установочная мощность шкафа определяется суммарной мощностью коммутируемых элементов.
- В шкафах АСВ электропитание цепей управления защиты от замораживания, цепей автоматики организовано отдельно от питания электропривода вентилятора, согласно СНиП 41-01-2003 п. 12.2. В случае работы от одного ввода питания монтажная организация по месту устанавливает перемычки. (см. примечание схем соединений).

Блокировки и дистанционное управление шкафов АСВ

- Шкафы АСВ имеют вход пожарной сигнализации (Н.З. контакт, осуществляющий разрыв питания со стороны нулевого проводника). При размыкании данного контакта – вентиляционная система переходит в дежурный режим (защита от замерзания активна) до сброса аварии и ручного перезапуска.
- Шкафы АСВ имеют сухой контакт замыкающийся при нормальной работе приточной установки (может использоваться для блокировки с вытяжной системой (смотри раздел: шкафы управления вентиляторами)).
- Во всех шкафах АСВ предусмотрена возможность подключения пульта дистанционного управления (ПДУ), с помощью которого можно осуществлять дистанционный запуск системы и контролировать ее рабочее состояние.
- Во всех шкафах АСВ предусмотрена возможность подключения кнопки аварийного отключения (Н.З контакт). Согласно ГОСТ Р 50571.7-94 п. 464.

Функциональные возможности и логические блоки

1. Рабочий режим - поддержание рабочей (комфортной) температуры.
2. Экономичный режим – приточная установка работает на поддержание температуры приточного воздуха в соответствии с уставкой «экономичного режима»;
3. Дежурный режим – установка выключена. В данном режиме активна защита от замерзания теплообменника по воздуху в режиме «Лето», в режиме «Зима» дополнительно активна защита от замерзания теплообменника по воде.
4. Расписание работы приточной установки – суточно-недельный таймер (предназначен для перехода в экономичный режим работы, дежурный режим по дням недели и в заданное время суток);
5. Переход «Зима/Лето» автоматически по датчику наружного воздуха или ручной;
6. Обеспечение воздухозабора осуществляется посредством управления соответствующим клапаном воздухозабора с помощью электропривода (открыт/закрыт 220В или открыт/закрыт 220В с пружинным возвратом), с контролем открытия клапана;
7. Обеспечение воздухозабора и рециркуляции осуществляется посредством управления соответствующим клапаном воздухозабора и рециркуляции с помощью электропривода (24В, сигнал управления 0-10В), со следующими возможными сценариями работы.
 - 7.1 Процент открытия воздухозаборного, рециркуляционного клапана при работе приточной установки определяется «уставкой процента открытия лето» или «уставкой процента открытия зима» в контроллере;
 - 7.2 Процент открытия воздухозаборного, рециркуляционного клапана при работе приточной установки:
 - в режиме «зима» определяется температурой в камере смешения по каналному датчику температуры (и комнатному, каскадное регулирование для АСВ3, АСВ4, АСВ11, АСВ12).
 - в режиме «лето» определяется температурой в камере смешения, в зависимости от наружной и комнатной температуры (для нагрева или охлаждения, наибольшее количество воздуха выбирается, соответственно, исходя из наибольшей или наименьшей температуры воздуха улицы или помещения (наружного или рециркуляционного) подаваемого в камеру смешения).

8. Управление прогревом клапана воздухозабора (для клапанов с электроподогревом) – подогрев периметра клапана в режиме «Зима» постоянно;

9. Индикация запылённости воздушного фильтра, без остановки системы;

10. Контроль и регулирование температуры приточного воздуха или температуры в помещении в режиме «Зима» (каскадное регулирование) посредством управления клапаном водяного воздухонагревателя (ВНВ). Температура контролируется по каналному датчику, устанавливаемому в воздуховоде на выходе из кондиционера и датчику температуры в обслуживаемом помещении (для каскадного регулирования);

11. Контроль и поддержание температуры в помещении в режиме «Лето», при наличии блока непосредственного охлаждения. Реализуется посредством дискретного управления ВОФ – сигнал в блок управления холодильной машины (сухой контакт замыкающийся при работе установки и при превышении температуры в помещении выше заданной). Температура контролируется и задается на термостате, устанавливаемом в обслуживаемом помещении;

12. Контроль и регулирование температуры приточного воздуха или температуры в помещении в режиме «лето» (каскадное регулирование) посредством управления клапаном водяного охладителя (ВОВ). Температура контролируется по каналному датчику, устанавливаемому в воздуховоде на выходе из кондиционера и датчику температуры в обслуживаемом помещении (для каскадного регулирования), предусмотрен сигнал в блок управления холодильной машины (сухой контакт замыкающийся при работе установки и при начале открытия клапана ВОВ);

13. Контроль и поддержание влажности в помещении в режиме «Зима», при наличии блока сотового увлажнителя. Реализуется при работе установки посредством дискретного (вкл/выкл) управления насосом сотового увлажнителя. Влажность контролируется по комнатному датчику влажности, устанавливаемом в обслуживаемом помещении;

14. Защита водяного воздухонагревателя от замораживания. Производится с помощью датчика температуры обратной воды и датчика – реле температуры (термостат) воздуха за воздухонагревателем;

15. Поддержания минимальной температуры обратного теплоносителя. При достижении температуры обратным теплоносителем «уставки мин. температура обратного теплоносителя» (рекомендуется установить «уставку мин. температура обратного теплоносителя» больше «уставки Мороз по воде» на 5-10°C) происходит отключение сервиса см. пункт 10 и обеспечивается поддержание мин. температура обратного теплоносителя посредством управления клапаном водяного воздухонагревателя (ВНВ), включение сервиса п.10 при превышении температуры теплоносителя «уставки мин. температура обратного теплоносителя»;

16. Управление пуском вентилятора с предварительным прогревом водяного воздухонагревателя в зимнее время до температуры и времени прогрева;

17. Функция мягкого запуска ВНВ. После прогрева ВНВ и пуска вентилятора, во избежание «Замораживания» ВНВ или его выхода в колебательный режим, осуществляется плавное закрытие регулирующего клапана в течении установленного интервала времени, пока температура каналного воздуха не достигнет уставки.

18. Контроль работы вентилятора с использованием датчика реле перепада давления;

19. Включение насоса сотового увлажнителя, при наличии блока сотового увлажнителя, происходит автоматически см. пункт 13. Предусмотрена так же возможность принудительного (ручного) включения насоса сотового увлажнителя в зимнее время.

20. Включение циркуляционного насоса происходит автоматически при включении установки в режиме «зима». Предусмотрена возможность принудительного (ручного) включения циркуляционного насоса в зимнее время в «дежурном режиме».

21. Профилактическое включение циркуляционного насоса. При активации данной функции происходит периодическое принудительное включение насоса на время не более 5 секунд вне зависимости от режима работы для обеспечения подвижности ротора;

22. Защита от коротких замыканий и перегрузок в электрических цепях. Защита реализована стандартным образом с помощью автоматических выключателей с электромагнитными и тепловыми расцепителями, либо плавких предохранителей;

23. Управление резервным вентилятором и соответствующей отсечной заслонкой (при наличии блока резервного вентилятора). Автоматическое включение резервного вентилятора при аварии основного вентилятора по току, перепаду давления, не открытие отсечной заслонки перед (после) вентилятора;

24. Блокировка (сигналы управления и контроля) с силовым шкафом электрокалорифера ШСАУ ЭС , при наличии блока электрокалорифера;

– контроль и регулирование температуры приточного воздуха или температуры в помещении в режиме «Зима» (каскадное регулирование) посредством аналогового управления (0-10В) симисторным регулятором электрокалорифера установленным в силовом шкафу ШСАУ1ЭС;

– блокировки по аварии, разрешения работы осуществляются сигналами на напряжения 220В.

25. Журнал аварий – предназначен для хранения и отображения аварийных ситуаций.

Список возможных аварий и аварийных ситуаций:

■ Авария Вентилятора по прессостату – возникает, когда в ответ на управляющий сигнал по прошествии заданного в меню времени не пришел ответный сигнал от прессостата вентилятора. Реакция системы – переход в дежурный режим до сброса аварии и перезапуска системы в ручную (при наличии блока резервного вентилятора, реакция системы включение резервного вентилятора).

■ Авария Заслонки – возникает, когда в ответ на управляющий сигнал по прошествии заданного в меню времени не пришел ответный сигнал от концевика заслонки. Реакция системы – переход в дежурный режим до сброса аварии и перезапуска системы в ручную. При наличии блока резервного вентилятора: авария отсечной заслонки основного вентилятора - реакция системы включение резервного вентилятора.

■ Авария Вентилятора по току - возникает при протекании через автомат двигателя вентилятора тока, превышающего допустимый для двигателя вентилятора. Реакция системы – переход в дежурный режим до сброса аварии и перезапуска системы в ручную (при наличии блока резервного вентилятора, реакция системы включение резервного вентилятора).

■ Авария Мороз по воде - возникает при понижении температуры обратного теплоносителя до Уставки аварийной температуры воды. Реакция системы – Закрыть заслонки, выключить вентилятор, открыть клапан ВНВ 100% для прогрева обратного теплоносителя до «уставки температуры прогрева воды». После прогрева теплоносителя происходит автоматический запуск системы. При нахождении системы в Дежурном режиме, система остается в Дежурном режиме.

■ Авария Мороз по воздуху – возникает при срабатывания термостата на ВНВ при понижении температуры воздуха за ВНВ ниже выставленной на термостате. Реакция системы – Закрыть заслонки, выключить вентилятор, открыть клапан ВНВ на 100% до исчезновения аварийного сигнала. После исчезновения аварийного сигнала происходит автоматический запуск системы. При нахождении системы в Дежурном режиме, система остается в Дежурном режиме.

■ Авария Пожар – возникает при срабатывании пожарной сигнализации. Реакция системы – Система переходит в дежурный режим до ручного сброса аварии и перезапуска.

■ Авария Фильтра – возникает при срабатывании датчика-реле перепада давления на фильтре. Реакция Системы – загорается лампочка «Фильтр» на лицевой панели шкафа, система продолжает работать.

■ Авария Электрокалорифера по перегреву - возникает при срабатывания термостатов защиты Реакция системы – отключение электрокалорифера до исчезновения аварии.

■ Авария Электрокалорифера по току - возникает при протекании через автоматы защиты электрокалорифера тока, превышающего допустимый для электрокалорифера, по всем ступеням либо только по первой симисторной ступени в случае отсутствия дополнительных дискретных ступеней, либо сработала защита питания контроллера электрокалорифера. Реакция системы - при срабатывании всех автоматов защиты электрокалорифера установка переходит в дежурный режим до сброса аварии и перезапуска системы в ручную.

■ Авария Датчика температуры – возникает при неисправности датчика температуры. Реакция системы – отключение сервисов, работающих при условии функционирования этого датчика (при обрыве или выходе из строя канального датчика система останавливается - переходит в дежурный режим).

Обозначение ШСАУ АСВ:

ШСАУ АСВ -1 -4 -0,75 -0,45 -УХЛ4

Обозначение: ШСАУ АСВ					
Номер типового схемного решения: 1,2.....16					
Номер модификации АСВ: •1•2•3•4•5•6					
Мощность двигателя вентилятора*, кВт/ (0,37;0,75;1,1(1,5);2,2;3,0(4,0);5,5;7,5;11;15;18,5;22)					
Мощность насоса**, кВт (0,3; 0,45;0,8;1,2;0-без насоса)					
Климатическое исполнение УХЛ3, УХЛ4 или ТС4					



Шкаф АСВ - типового решения №1, модификации №4 для управления приточной установкой КЦКП в составе: вентилятор мощностью 0,75 кВт (управление с помощью частотного преобразователя), наружный клапан с приводом LF230-S, фильтр, нагреватель водяной (с трехфазным насосом мощностью 0,45 кВт).

Примечание:

* Типовые ШСАУ АСВ изготавливаются только для трехфазных двигателей вентиляторов. Токковые диапазоны настройки автоматических выключателей (защиты двигателя вентилятора) представлены в таблице и должны быть выставлены на номинал тока указанный на шильдике эл. двигателя во время ПНР.

Указанная мощность двигателя вентилятора в обозначении, кВт	Настраиваемый токовый диапазон автоматического выключателя, А
0,37	1,0-1,6
0,55	1,0-1,6
0,75	1,6-2,5
1,1(1,5)	2,5-4,0
2,2	4,0-6,3
3,0(4,0)	6,0-10
5,5	9,0-14
7,5	17-23
11	20-25
15 (18,5)	30-40
22	37-50

Указанная мощность двигателя насоса в обозначении, кВт	Настраиваемый токовый диапазон автоматического выключателя, А
0,3	0,63-1
0,45	1,0-1,6
0,8	1,6-2,5
1,2	2,5-4,0

** Для однофазных насосов защита от коротких замыканий и перегрузок в электрических цепях реализована с помощью плавких предохранителей на максимальный ток 2А.; Токковые диапазоны настройки автоматических выключателей (защиты двигателей трехфазных насосов) представлены в таблице:

Автоматическая Система Веза (ШСАУ АСВ) - это типовые схемные решения по управлению вентиляционным оборудованием компании «Веза» с жестко определенным функциональным составом установки и алгоритмом работы управления.

Типовые схемные решения разработаны ООО «Веза»: на основании анализа рынка производимого вентиляционного оборудования компании «Веза», требований проектных организаций к автоматизации данного оборудования и руководящих документов РФ. Так же при разработке типовых схемных решений применен 15 летней опыт проектирования, разработки и изготовления систем автоматического управления компанией «Веза».

Помимо представленных типовых схемных решений компания Веза изготавливает системы автоматического управления вентиляционным оборудованием по индивидуальному проекту заказчика, с особыми требованиями по климатики, сейсмики, ЭМС и др., а также с возможностью интеграции системы управления вентиляционным оборудованием в существующую систему диспетчеризации.

Таблица модификации типового решения АСВ.

Номер модификации типового решения АСВ1, АСВ2, АСВ5, АСВ6, АСВ7, АСВ8, АСВ14, АСВ15, АСВ16 АСВ17, АСВ20, АСВ21, АСВ22, АСВ23, АСВ24, АСВ25	Управление электродвигателем вентилятора			Тип насоса	
	Прямой пуск	Частотный преобразователь	Звезда / Треугольник	Одно фазный	Трех фазный
1	До 11 кВт				
2	До 11 кВт				
3					
4					
5			15 - 22 кВт		
6			15 - 22 кВт		

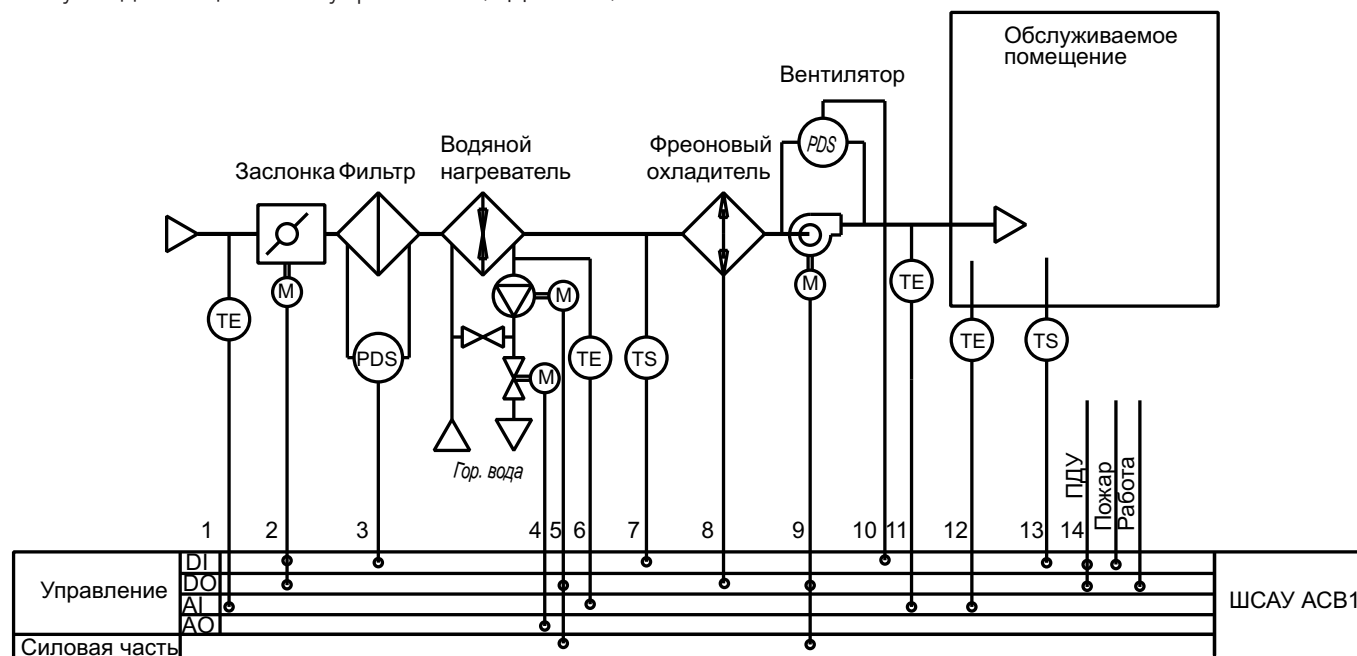
Номер модификации типового решения АСВ3, АСВ4, АСВ9, АСВ10, АСВ11, АСВ12, АСВ18, АСВ19	Управление электродвигателем вентилятора		
	Прямой пуск	Частотный преобразователь	Звезда / Треугольник
1	До 11 кВт		
2			
3			15 - 22 кВт

Типовое схемное решение ШСАУ АСВ1

Функциональная схема типового решения АСВ-1.

Система управления типа АСВ-1 содержит следующие элементы контроля и управления:

1. датчик температуры наружного воздуха (Ni 1000 или Pt1000);
2. привод воздушной заслонки (открыт/закрыт 220В или открыт/закрыт 220В с пружинным возвратом);
3. датчик-реле перепада давления (на фильтре);
4. регулирующий клапан теплоносителя (24В, сигнал управления 0-10В);
5. циркуляционный насос;
6. датчик температуры обратной воды (Ni 1000 или Pt1000)
7. термостат угрозы замораживания по воздуху
8. сигнал в блок управления холодильной машины
9. управление двигателем вентилятора
10. датчик-реле перепада давления (на вентиляторе)
11. датчик температуры приточного воздуха (Ni 1000 или Pt1000)
12. датчик температуры в помещении (Ni 1000 или Pt1000)
13. термостат включения ХМ;
14. пульт дистанционного управления (ПДУ-Веца)



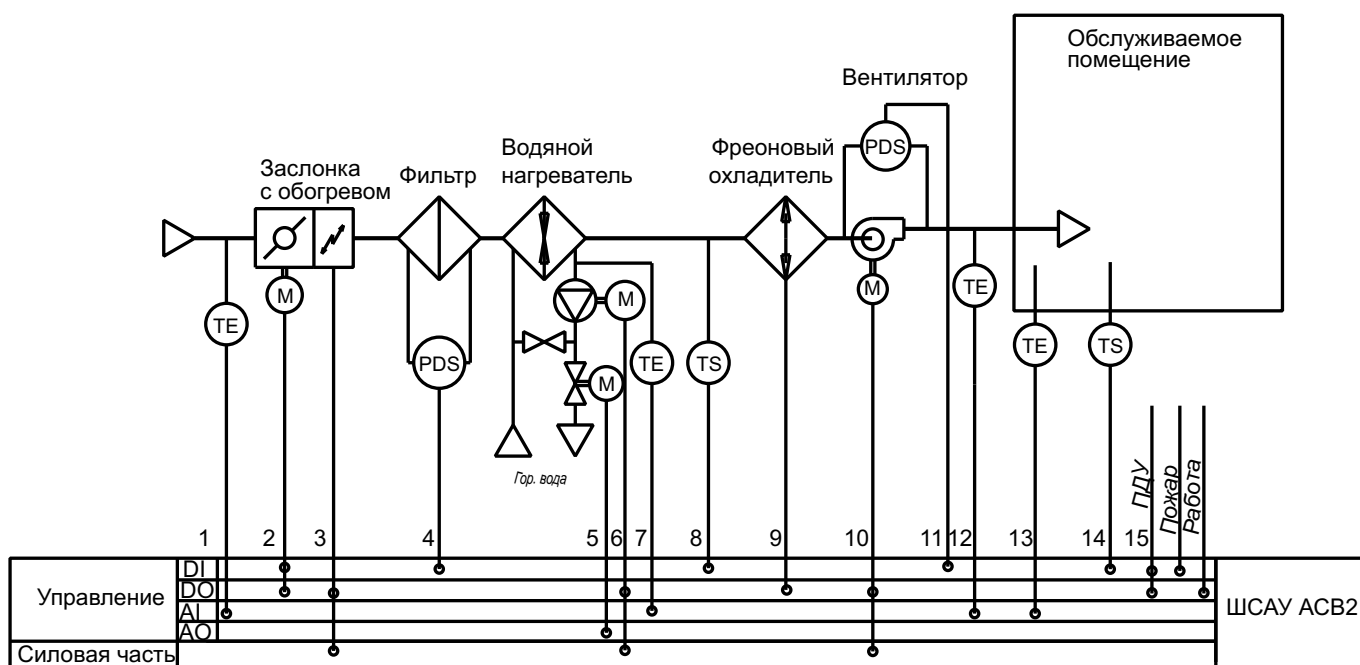
Управление электродвигателем вентилятора	Габаритный размер шкафа Высота/ширина/глубина (мм)	Масса кг, не более
Прямой пуск, частотный преобразователь	500x500x250	35
Звезда / Треугольник	700x500x300	45

Типовое схемное решение ШСАУ АСВ2

Функциональная схема типового решения АСВ-2.

Система управления типа АСВ-1 содержит следующие элементы контроля и управления:

1. датчик температуры наружного воздуха (Ni 1000 или Pt1000);
2. привод воздушной заслонки (открыт/закрыт 220В или открыт/закрыт 220В с пружинным возвратом);
3. обогрев воздушной заслонки (230В)
4. датчик-реле перепада давления (на фильтре);
5. регулирующий клапан теплоносителя (24В, сигнал управления 0-10В);
6. циркуляционный насос;
7. датчик температуры обратной воды (Ni 1000 или Pt1000)
8. термостат угрозы замораживания по воздуху
9. сигнал в блок управления холодильной машины
10. управление двигателем вентилятора
11. датчик-реле перепада давления (на вентиляторе)
12. датчик температуры приточного воздуха (Ni 1000 или Pt1000)
13. датчик температуры в помещении (Ni 1000 или Pt1000)
14. термостат включения ХМ;
15. пульт дистанционного управления (ПДУ-Веца)



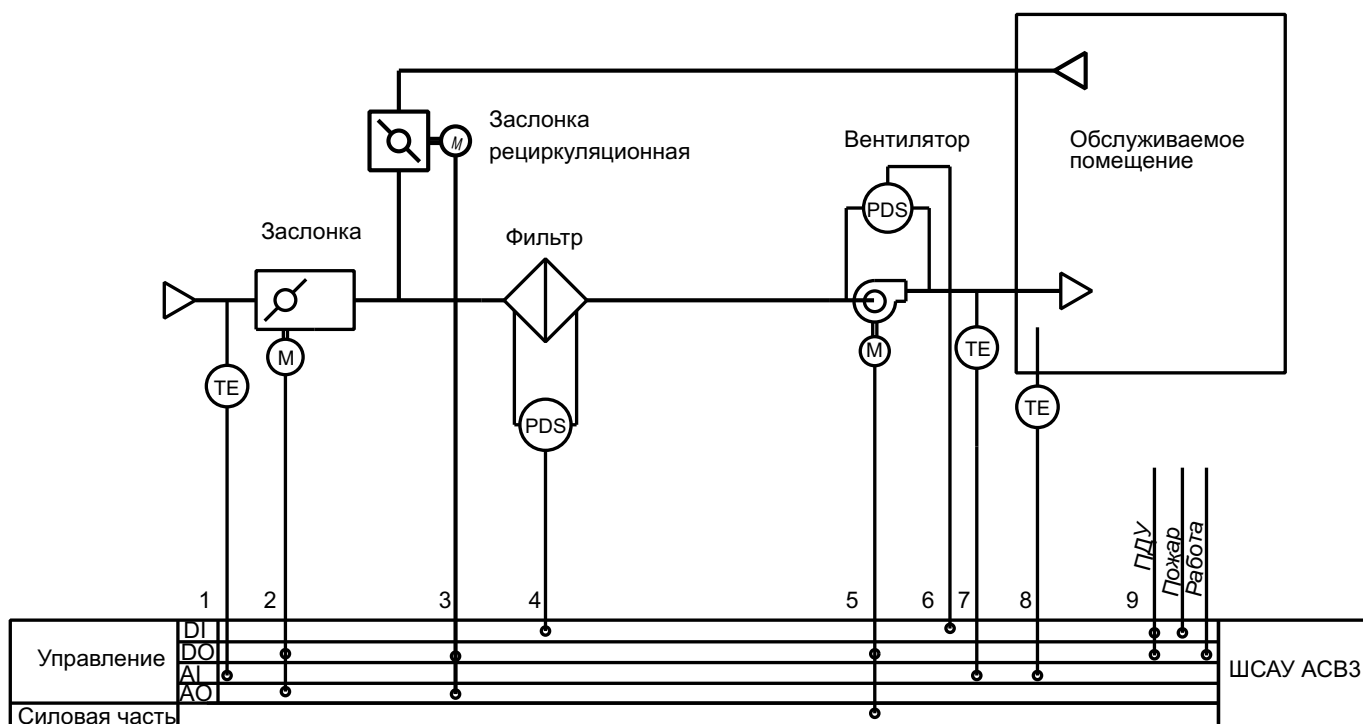
Управление электродвигателем вентилятора	Габаритный размер шкафа Высота/ширина/глубина (мм)	Масса кг, не более
Прямой пуск, частотный преобразователь	500x500x250	35
Звезда / Треугольник	700x500x300	45

Типовое схемное решение ШСАУ АСВ3

Функциональная схема типового решения АСВ-3.

Система управления типа АСВ-3 содержит следующие элементы контроля и управления:

1. датчик температуры наружного воздуха (Ni 1000 или Pt1000);
2. привод воздушной заслонки (24В, сигнал управления 0-10В);
3. привод рециркуляционной заслонки (24В, сигнал управления 0-10В);
4. датчик-реле перепада давления (на фильтре);
5. управление двигателем вентилятора
6. датчик-реле перепада давления (на вентиляторе)
7. датчик температуры приточного воздуха (Ni 1000 или Pt1000)
8. датчик температуры в помещении (Ni 1000 или Pt1000)
9. пульт дистанционного управления (ПДУ-Веза)



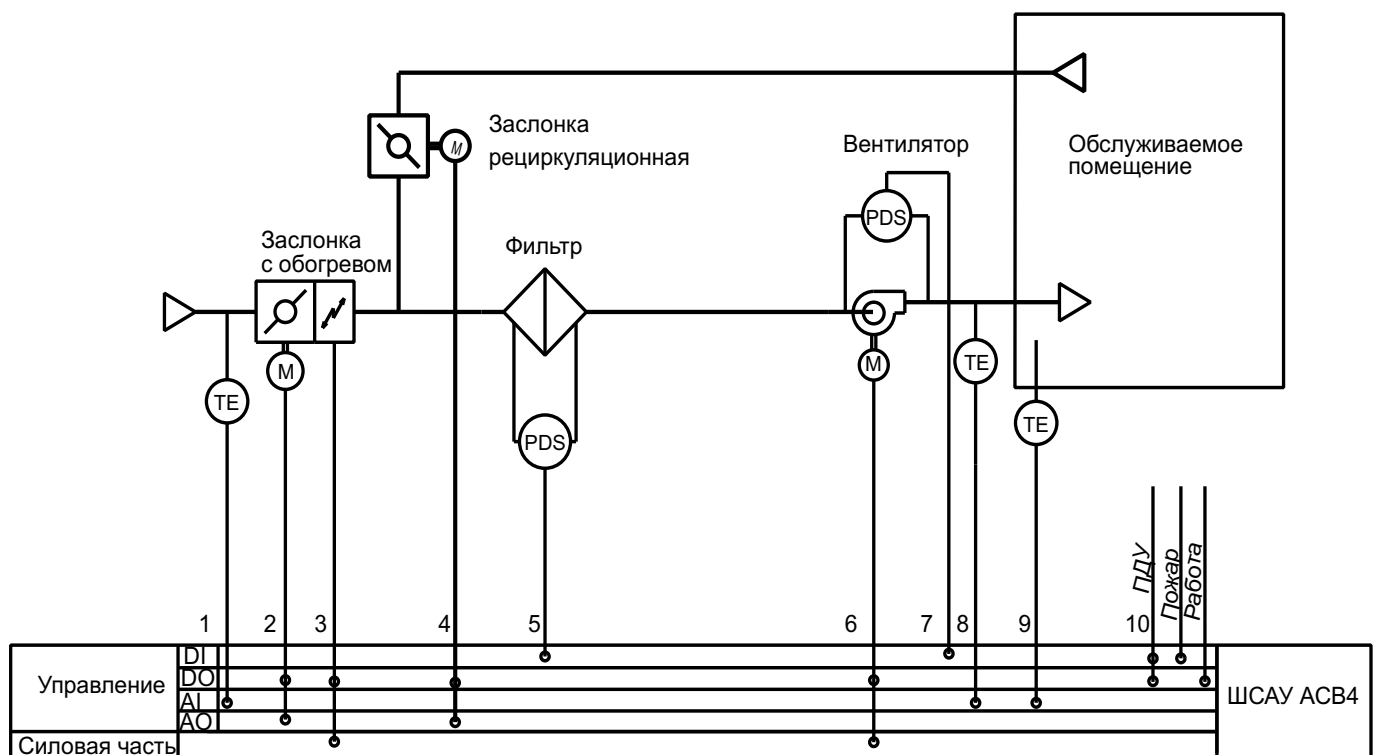
Управление электродвигателем вентилятора	Габаритный размер шкафа Высота/ширина/глубина (мм)	Масса кг, не более
Прямой пуск, частотный преобразователь	500x400x250	30
Звезда / Треугольник	700x500x300	40

Типовое схемное решение ШСАУ АСВ4

Функциональная схема типового решения АСВ-4.

Система управления типа АСВ-4 содержит следующие элементы контроля и управления:

1. датчик температуры наружного воздуха (Ni 1000 или Pt1000);
2. привод воздушной заслонки (24В, сигнал управления 0-10В);
3. обогрев воздушной заслонки (230В)
4. привод рециркуляционной заслонки (24В, сигнал управления 0-10В);
5. датчик-реле перепада давления (на фильтре);
6. управление двигателем вентилятора
7. датчик-реле перепада давления (на вентиляторе)
8. датчик температуры приточного воздуха (Ni 1000 или Pt1000)
9. датчик температуры в помещении (Ni 1000 или Pt1000)
10. пульт дистанционного управления (ПДУ-Веца)



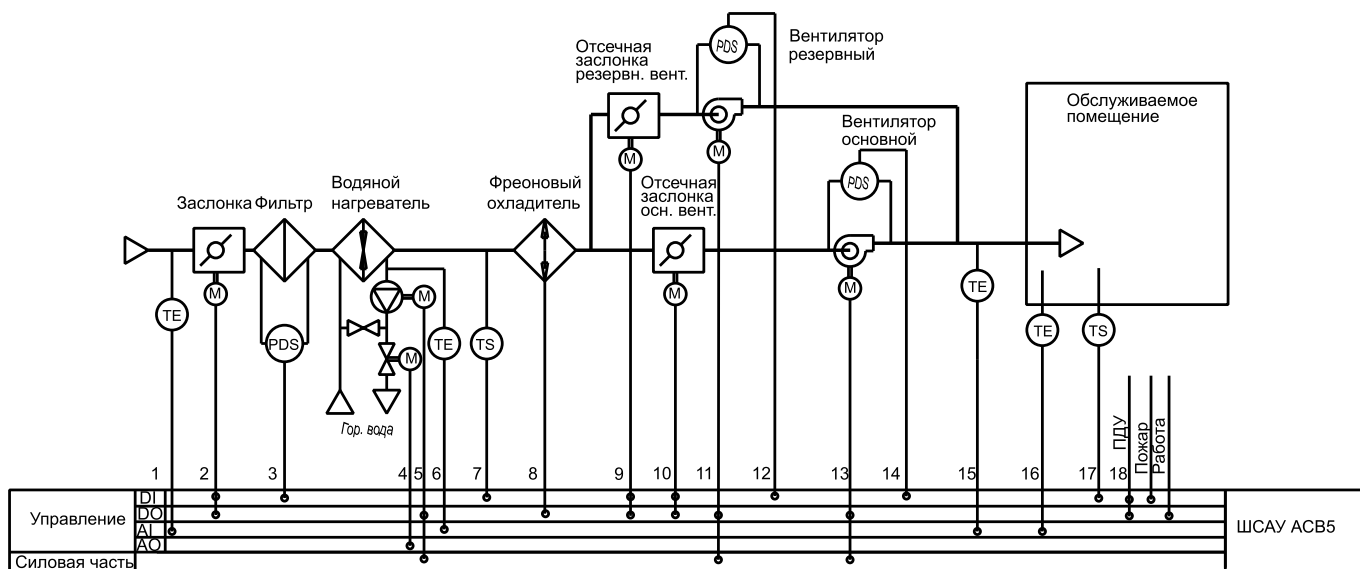
Управление электродвигателем вентилятора	Габаритный размер шкафа Высота/ширина/глубина (мм)	Масса кг, не более
Прямой пуск, частотный преобразователь	500x400x250	30
Звезда / Треугольник	700x500x300	40

Типовое схемное решение ШСАУ АСВ5

Функциональная схема типового решения АСВ-5.

Система управления типа АСВ-5 содержит следующие элементы контроля и управления:

1. датчик температуры наружного воздуха (Ni 1000 или Pt1000);
2. привод воздушной заслонки (открыт/закрыт 220В или открыт/закрыт 220В с пружинным возвратом);
3. датчик-реле перепада давления (на фильтре);
4. регулирующий клапан теплоносителя (24В, сигнал управления 0-10В);
5. циркуляционный насос;
6. датчик температуры обратной воды (Ni 1000 или Pt1000)
7. термостат угрозы замораживания по воздуху
8. сигнал в блок управления холодильной машины
9. привод отсечной воздушной заслонки резервного вентилятора (открыт/закрыт 220В или открыт/закрыт 220В с пружинным возвратом);
10. привод отсечной воздушной заслонки основного вентилятора (открыт/закрыт 220В или открыт/закрыт 220В с пружинным возвратом);
11. управление двигателем резервного вентилятора
12. датчик-реле перепада давления (на резервном вентиляторе)
13. управление двигателем основного вентилятора
14. датчик-реле перепада давления (на основном вентиляторе)
15. датчик температуры приточного воздуха (Ni 1000 или Pt1000)
16. датчик температуры в помещении (Ni 1000 или Pt1000)
17. термостат включения ХМ;
18. пульт дистанционного управления (ПДУ-Вега)



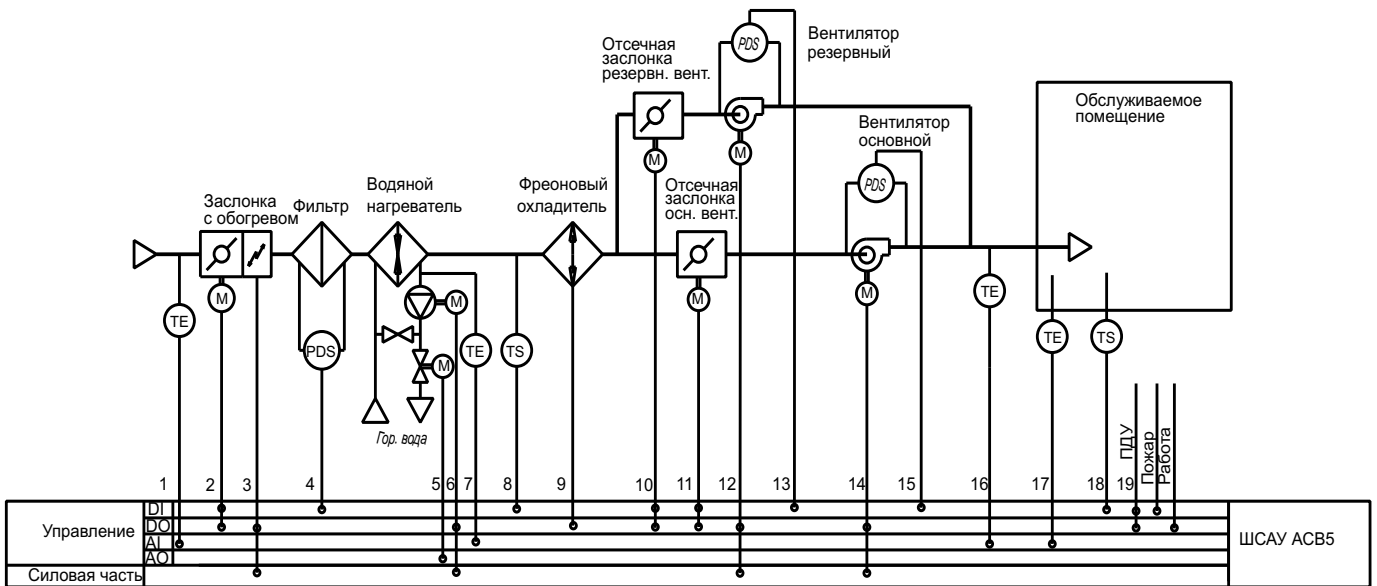
Управление электродвигателем вентилятора	Габаритный размер шкафа Высота/ширина/глубина (мм)	Масса кг, не более
Прямой пуск, частотный преобразователь	700x500x300	55
Звезда / Треугольник	800x600x350	65

Типовое схемное решение ШСАУ АСВ6

Функциональная схема типового решения АСВ-6.

Система управления типа АСВ-6 содержит следующие элементы контроля и управления:

1. датчик температуры наружного воздуха (Ni 1000 или Pt1000);
2. привод воздушной заслонки (открыт/закрыт 220В или открыт/закрыт 220В с пружинным возвратом);
3. обогрев воздушной заслонки (230В)
4. датчик-реле перепада давления (на фильтре);
5. регулирующий клапан теплоносителя (24В, сигнал управления 0-10В);
6. циркуляционный насос;
7. датчик температуры обратной воды (Ni 1000 или Pt1000)
8. термостат угрозы замораживания по воздуху
9. сигнал в блок управления холодильной машины
10. привод отсечной воздушной заслонки резервного вентилятора (открыт/закрыт 220В или открыт/закрыт 220В с пружинным возвратом);
11. привод отсечной воздушной заслонки основного вентилятора (открыт/закрыт 220В или открыт/закрыт 220В с пружинным возвратом);
12. управление двигателем резервного вентилятора
13. датчик-реле перепада давления (на резервном вентиляторе)
14. управление двигателем основного вентилятора
15. датчик-реле перепада давления (на основном вентиляторе)
16. датчик температуры приточного воздуха (Ni 1000 или Pt1000)
17. датчик температуры в помещении (Ni 1000 или Pt1000)
18. термостат включения ХМ;
19. пульт дистанционного управления (ПДУ-Веца)



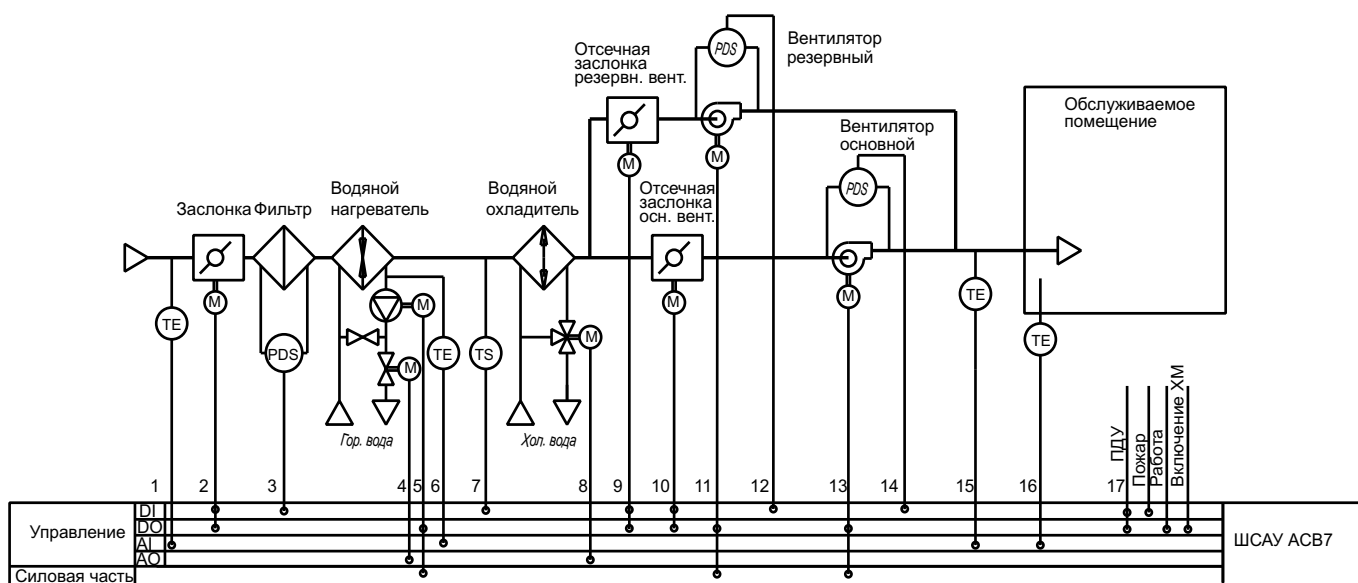
Управление электродвигателем вентилятора	Габаритный размер шкафа Высота/ширина/глубина (мм)	Масса кг, не более
Прямой пуск, частотный преобразователь	700x500x300	55
Звезда / Треугольник	800x600x350	65

Типовое схемное решение ШСАУ АСВ7

Функциональная схема типового решения АСВ-7.

Система управления типа АСВ-7 содержит следующие элементы контроля и управления:

1. датчик температуры наружного воздуха (Ni 1000 или Pt1000);
2. привод воздушной заслонки (открыт/закрыт 220В или открыт/закрыт 220В с пружинным возвратом);
3. датчик-реле перепада давления (на фильтре);
4. регулирующий клапан теплоносителя (24В, сигнал управления 0-10В);
5. циркуляционный насос;
6. датчик температуры обратной воды (Ni 1000 или Pt1000)
7. термостат угрозы замораживания по воздуху
8. регулирующий клапан охладителя (24В, сигнал управления 0-10В);
9. привод отсечной воздушной заслонки резервного вентилятора (открыт/закрыт 220В или открыт/закрыт 220В с пружинным возвратом);
10. привод отсечной воздушной заслонки основного вентилятора (открыт/закрыт 220В или открыт/закрыт 220В с пружинным возвратом);
11. управление двигателем резервного вентилятора
12. датчик-реле перепада давления (на резервном вентиляторе)
13. управление двигателем основного вентилятора
14. датчик-реле перепада давления (на основном вентиляторе)
15. датчик температуры приточного воздуха (Ni 1000 или Pt1000)
16. датчик температуры в помещении (Ni 1000 или Pt1000)
17. пульт дистанционного управления (ПДУ-Веца)



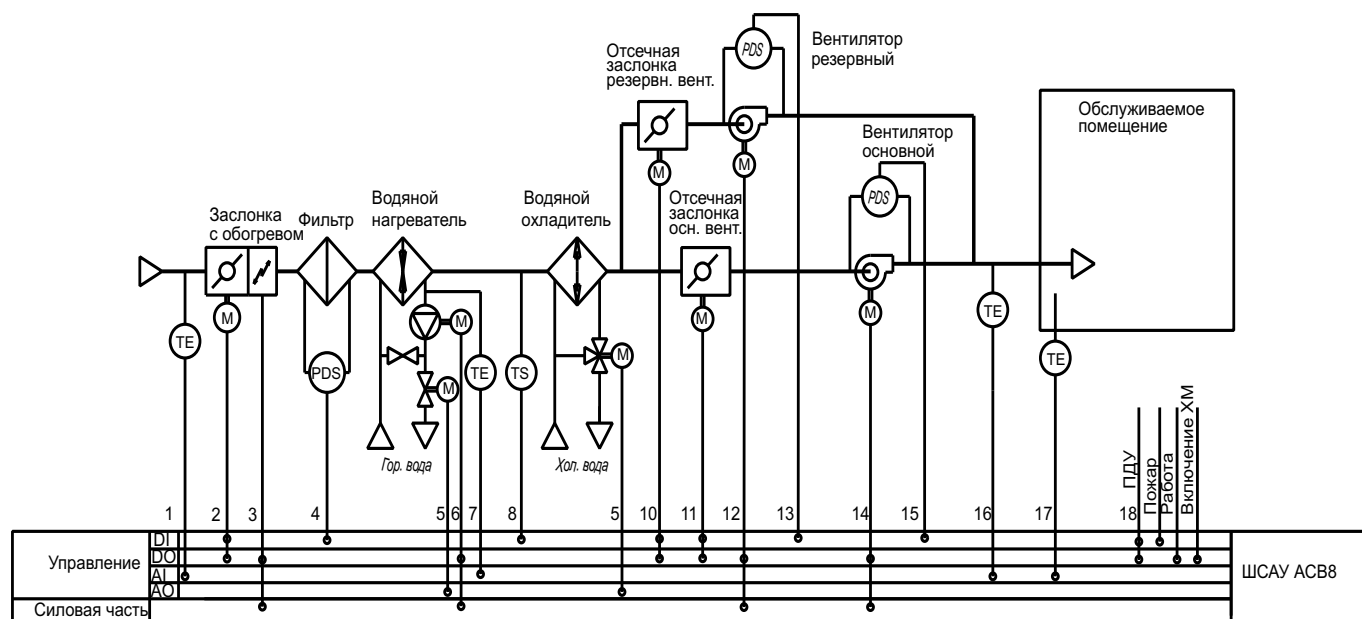
Управление электродвигателем вентилятора	Габаритный размер шкафа Высота/ширина/глубина (мм)	Масса кг, не более
Прямой пуск, частотный преобразователь	700x500x300	55
Звезда / Треугольник	800x600x350	65

Типовое схемное решение ШСАУ АСВ8

Функциональная схема типового решения АСВ-8.

Система управления типа АСВ-8 содержит следующие элементы контроля и управления:

1. датчик температуры наружного воздуха (Ni 1000 или Pt1000);
2. привод воздушной заслонки (открыт/закрыт 220В или открыт/закрыт 220В с пружинным возвратом);
3. обогрев воздушной заслонки (230В)
4. датчик-реле перепада давления (на фильтре);
5. датчик-реле перепада давления (на фильтре);
6. регулирующий клапан теплоносителя (24В, сигнал управления 0-10В);
7. циркуляционный насос;
8. датчик температуры обратной воды (Ni 1000 или Pt1000)
9. термостат угрозы замораживания по воздуху
10. регулирующий клапан охладителя (24В, сигнал управления 0-10В);
11. привод отсечной воздушной заслонки резервного вентилятора (открыт/закрыт 220В или открыт/закрыт 220В с пружинным возвратом);
12. привод отсечной воздушной заслонки основного вентилятора (открыт/закрыт 220В или открыт/закрыт 220В с пружинным возвратом);
13. управление двигателем резервного вентилятора
14. датчик-реле перепада давления (на резервном вентиляторе)
15. управление двигателем основного вентилятора
16. датчик-реле перепада давления (на основном вентиляторе)
17. датчик температуры приточного воздуха (Ni 1000 или Pt1000)
18. датчик температуры в помещении (Ni 1000 или Pt1000)
19. пульт дистанционного управления (ПДУ-Веа)



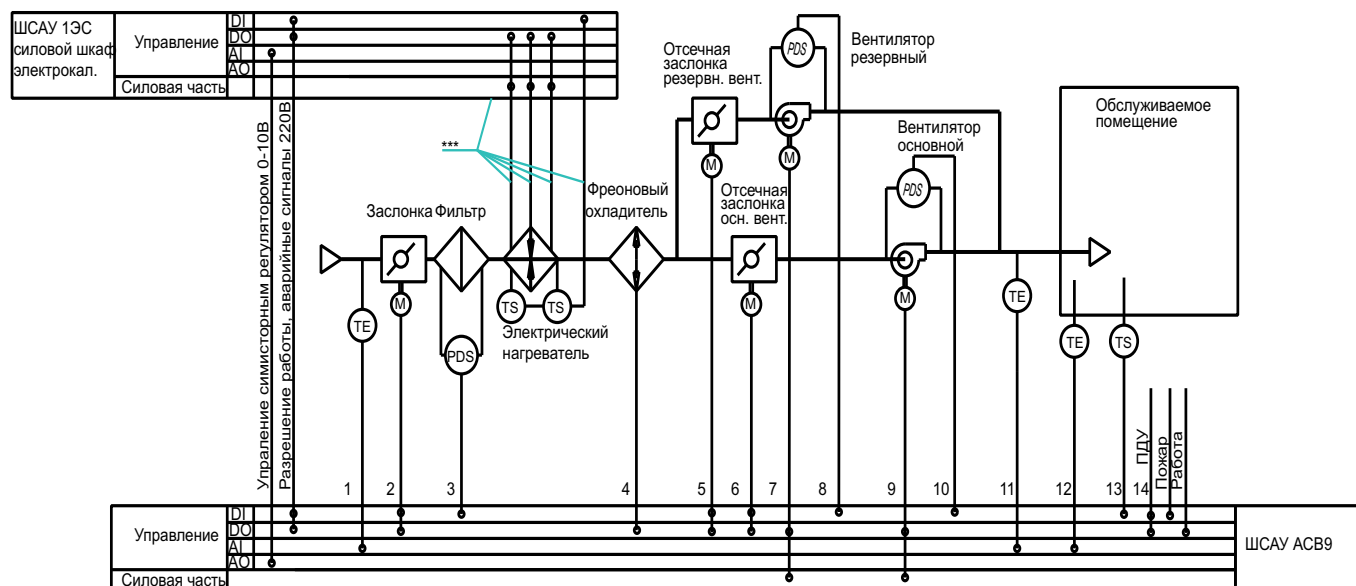
Управление электродвигателем вентилятора	Габаритный размер шкафа Высота/ширина/глубина (мм)	Масса кг, не более
Прямой пуск, частотный преобразователь	700x500x300	55
Звезда / Треугольник	800x600x350	65

Типовое схемное решение ШСАУ АСВ9

Функциональная схема типового решения АСВ-9.

Система управления типа АСВ-9 содержит следующие элементы контроля и управления:

1. датчик температуры наружного воздуха (Ni 1000 или Pt1000);
2. привод воздушной заслонки (открыт/закрыт 220В или открыт/закрыт 220В с пружинным возвратом);
3. датчик-реле перепада давления (на фильтре);
4. сигнал в блок управления холодильной машины
5. привод отсечной воздушной заслонки резервного вентилятора (открыт/закрыт 220В или открыт/закрыт 220В с пружинным возвратом);
6. привод отсечной воздушной заслонки основного вентилятора (открыт/закрыт 220В или открыт/закрыт 220В с пружинным возвратом);
7. управление двигателем резервного вентилятора
8. датчик-реле перепада давления (на резервном вентиляторе)
9. управление двигателем основного вентилятора
10. датчик-реле перепада давления (на основном вентиляторе)
11. датчик температуры приточного воздуха (Ni 1000 или Pt1000)
12. датчик температуры в помещении (Ni 1000 или Pt1000)
13. термостат включения ХМ;
14. дистанционного управления (ПДУ-Веца)



*** Блок электрокалорифера КЦКП поставляется с установленными термостатами защиты электрокалорифера от перегрева.

Силовой шкаф управления электрокалорифером ШСАУ1ЭС для КЦКП с блоком «электрокалорифер с симисторным регулятором» входит в состав и устанавливается на данном блоке КЦКП. Произведена коммутация цепей питания ТЭНов электрокалорифера и термостатов защиты от перегрева с установленным силовым шкафом ШСАУ1ЭС.

Для КЦКП с блоком «электрокалорифера» силовой шкаф управления электрокалорифером ШСАУ1ЭС заказывается отдельно, коммутацию (расключение) цепей управления ступенями электрокалорифера и термостатов защиты от перегрева осуществляет монтажная организация (кабельной продукцией, для выполнения работ по монтажу, данные изделия не комплектуются). Информация по силовым шкафам управлением электрокалориферами представлена в другом разделе: «ШСАУ1ЭС».

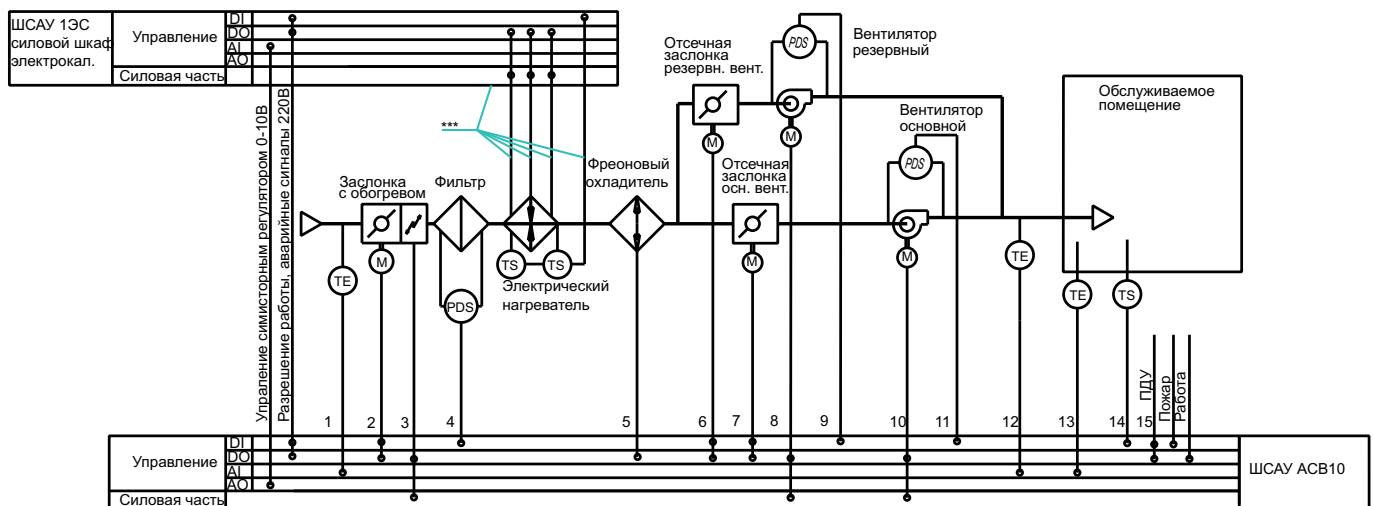
Управление электродвигателем вентилятора	Габаритный размер шкафа Высота/ширина/глубина (мм)	Масса кг, не более
Прямой пуск, частотный преобразователь	500x400x250	30
Звезда / Треугольник	700x500x300	40

Типовое схемное решение ШСАУ АСВ10

Функциональная схема типового решения АСВ-10.

Система управления типа АСВ-10 содержит следующие элементы контроля и управления:

1. датчик температуры наружного воздуха (Ni 1000 или Pt1000);
2. привод воздушной заслонки (открыт/закрыт 220В или открыт/закрыт 220В с пружинным возвратом);
3. обогрев воздушной заслонки (230В)
4. датчик-реле перепада давления (на фильтре);
5. сигнал в блок управления холодильной машины
6. привод отсечной воздушной заслонки резервного вентилятора (открыт/закрыт 220В или открыт/закрыт 220В с пружинным возвратом);
7. привод отсечной воздушной заслонки основного вентилятора (открыт/закрыт 220В или открыт/закрыт 220В с пружинным возвратом);
8. управление двигателем резервного вентилятора
9. датчик-реле перепада давления (на резервном вентиляторе)
10. управление двигателем основного вентилятора
11. датчик-реле перепада давления (на основном вентиляторе)
12. датчик температуры приточного воздуха (Ni 1000 или Pt1000)
13. датчик температуры в помещении (Ni 1000 или Pt1000)
14. термостат включения ХМ;
15. пульт дистанционного управления (ПДУ-Веза)



*** Блок электрокалорифера КЦКП поставляется с установленными термостатами защиты электрокалорифера от перегрева.

Силовой шкаф управления электрокалорифером ШСАУ1ЭС для КЦКП с блоком «электрокалорифер с симисторным регулятором» входит в состав и устанавливается на данном блоке КЦКП. Произведена коммутация цепей питания ТЭНов электрокалорифера и термостатов защиты от перегрева с установленным силовым шкафом ШСАУ1ЭС.

Для КЦКП с блоком «электрокалорифера» силовой шкаф управления электрокалорифером ШСАУ1ЭС заказывается отдельно, коммутацию (расключение) цепей управления ступенями электрокалорифера и термостатов защиты от перегрева осуществляет монтажная организация (кабельной продукцией, для выполнения работ по монтажу, данные изделия не комплектуются). Информация по силовым шкафам управлением электрокалориферами представлена в другом разделе: «ШСАУ1ЭС».

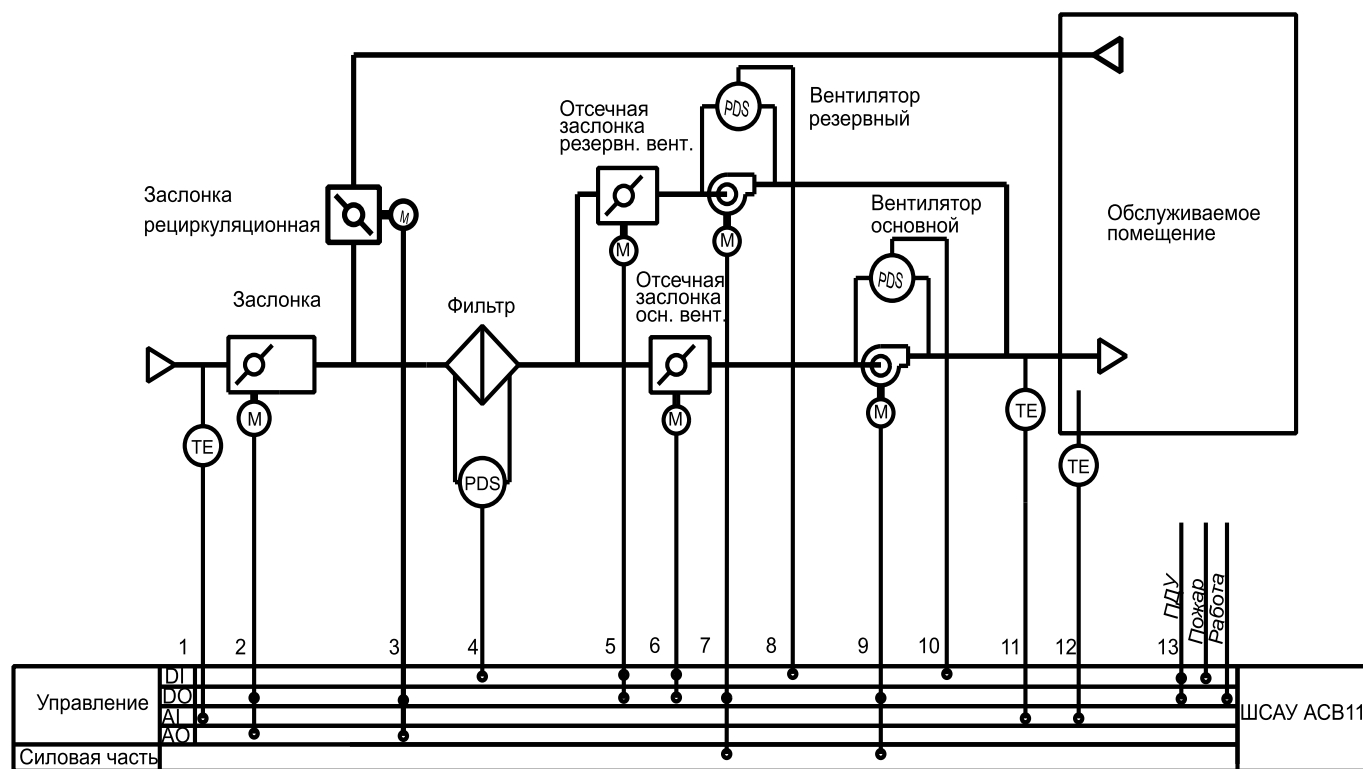
Управление электродвигателем вентилятора	Габаритный размер шкафа Высота/ширина/глубина (мм)	Масса кг, не более
Прямой пуск, частотный преобразователь	500x400x250	30
Звезда / Треугольник	700x500x300	40

Типовое схемное решение ШСАУ АСВ11

Функциональная схема типового решения АСВ-11.

Система управления типа АСВ-11 содержит следующие элементы контроля и управления:

1. датчик температуры наружного воздуха (Ni 1000 или Pt1000);
2. привод воздушной заслонки (24В, сигнал управления 0-10В);
3. привод рециркуляционной заслонки (24В, сигнал управления 0-10В);
4. датчик-реле перепада давления (на фильтре);
5. привод отсечной воздушной заслонки резервного вентилятора (открыт/закрыт 220В или открыт/закрыт 220В с пружинным возвратом);
6. привод отсечной воздушной заслонки основного вентилятора (открыт/закрыт 220В или открыт/закрыт 220В с пружинным возвратом);
7. управление двигателем резервного вентилятора
8. датчик-реле перепада давления (на резервном вентиляторе)
9. управление двигателем основного вентилятора
10. датчик-реле перепада давления (на основном вентиляторе)
11. датчик температуры приточного воздуха (Ni 1000 или Pt1000)
12. датчик температуры в помещении (Ni 1000 или Pt1000)
13. пульт дистанционного управления (ПДУ-Веца)



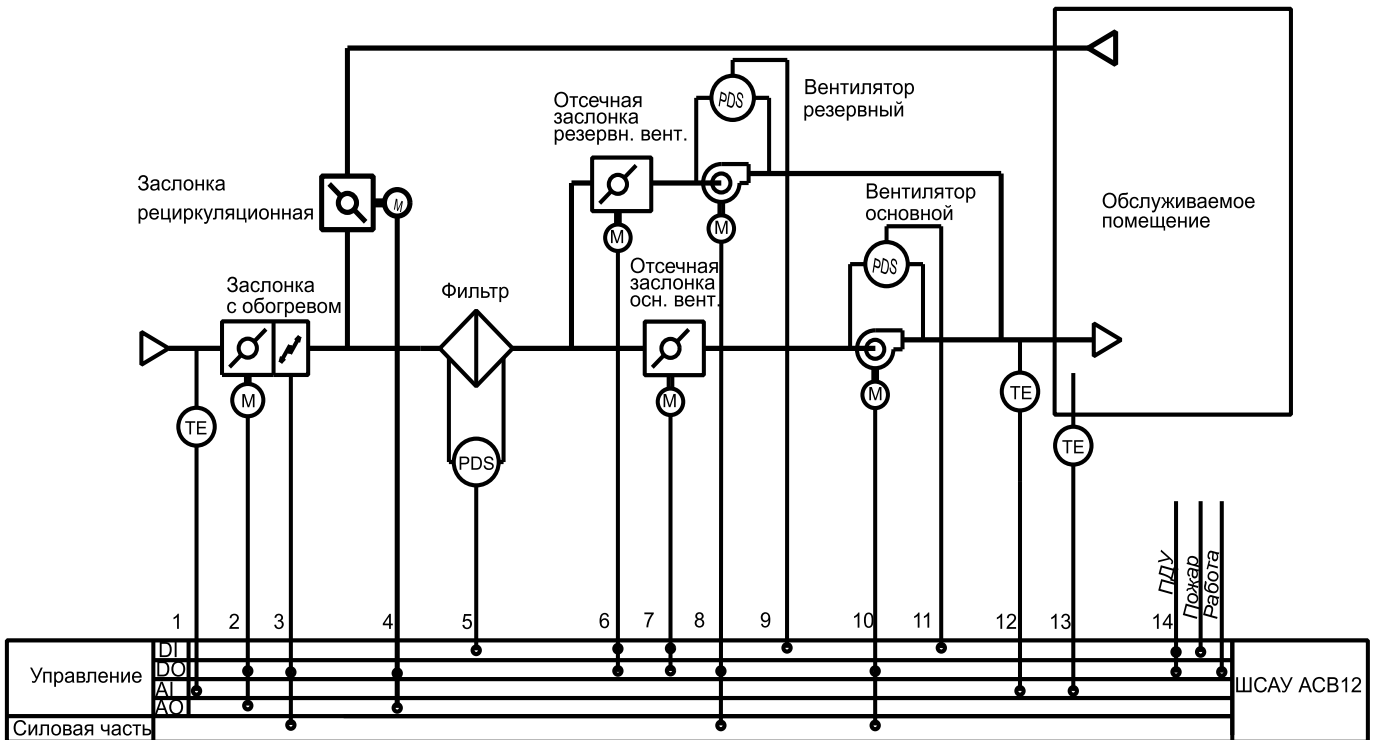
Управление электродвигателем вентилятора	Габаритный размер шкафа Высота/ширина/глубина (мм)	Масса кг, не более
Прямой пуск, частотный преобразователь	500x500x250	35
Звезда / Треугольник	800x600x350	50

Типовое схемное решение ШСАУ АСВ12

Функциональная схема типового решения АСВ-12.

Система управления типа АСВ-12 содержит следующие элементы контроля и управления:

1. датчик температуры наружного воздуха (Ni 1000 или Pt1000);
2. привод воздушной заслонки (24В, сигнал управления 0-10В);
3. обогрев воздушной заслонки (230В)
4. привод рециркуляционной заслонки (24В, сигнал управления 0-10В);
5. датчик-реле перепада давления (на фильтре);
6. привод отсечной воздушной заслонки резервного вентилятора (открыт/закрыт 220В или открыт/закрыт 220В с пружинным возвратом);
7. привод отсечной воздушной заслонки основного вентилятора (открыт/закрыт 220В или открыт/закрыт 220В с пружинным возвратом);
8. управление двигателем резервного вентилятора
9. датчик-реле перепада давления (на резервном вентиляторе)
10. управление двигателем основного вентилятора
11. датчик-реле перепада давления (на основном вентиляторе)
12. датчик температуры приточного воздуха (Ni 1000 или Pt1000)
13. датчик температуры в помещении (Ni 1000 или Pt1000)
14. пульт дистанционного управления (ПДУ-Веа)



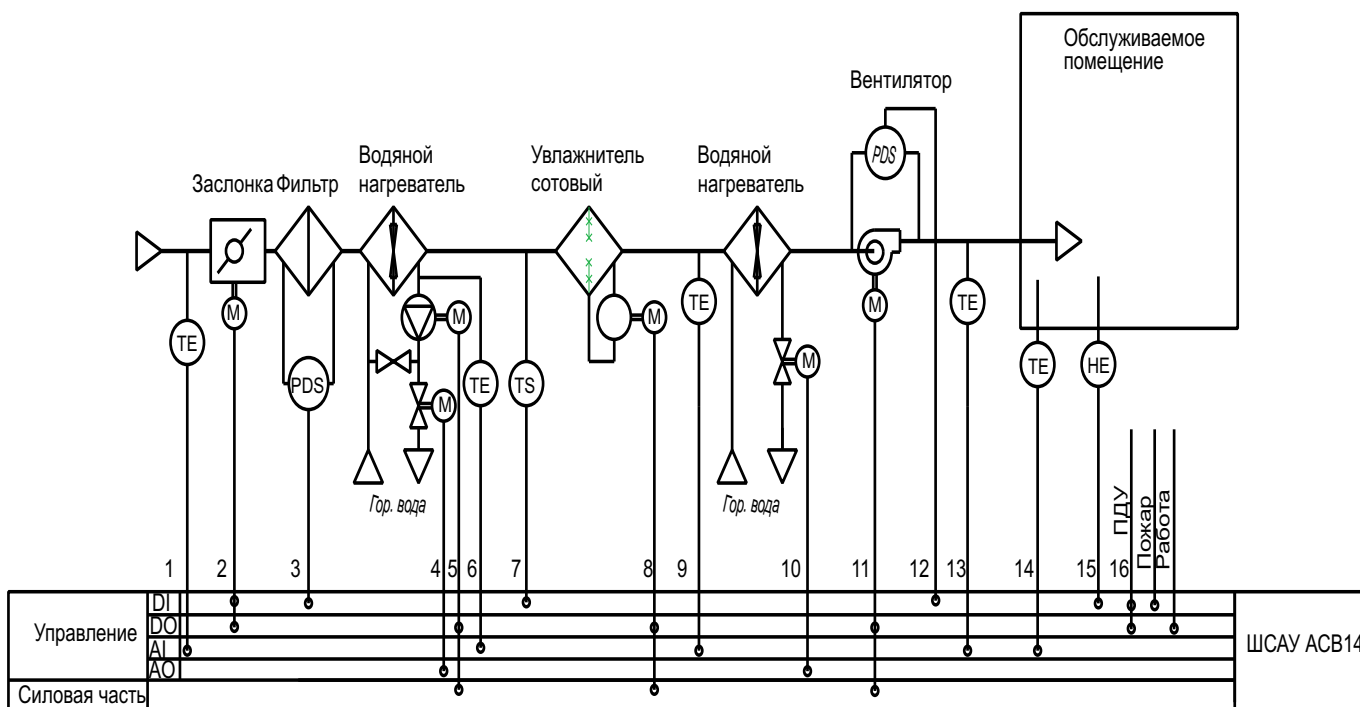
Управление электродвигателем вентилятора	Габаритный размер шкафа Высота/ширина/глубина (мм)	Масса кг, не более
Прямой пуск, частотный преобразователь	500x500x250	35
Звезда / Треугольник	800x600x350	50

Типовое схемное решение ШСАУ АСВ14

Функциональная схема типового решения АСВ-14.

Система управления типа АСВ-14 содержит следующие элементы контроля и управления:

1. датчик температуры наружного воздуха (Ni 1000 или Pt1000);
2. привод воздушной заслонки (открыт/закрыт 220В или открыт/закрыт 220В с пружинным возвратом);
3. датчик-реле перепада давления (на фильтре);
4. регулирующий клапан теплоносителя (24В, сигнал управления 0-10В);
5. циркуляционный насос;
6. датчик температуры обратной воды (Ni 1000 или Pt1000)
7. термостат угрозы замораживания по воздуху
8. насос сотового увлажнителя (380В, 120Вт)
9. датчик температуры приточного воздуха (Ni 1000 или Pt1000)
10. регулирующий клапан теплоносителя (24В, сигнал управления 0-10В);
11. управление двигателем вентилятора
12. датчик-реле перепада давления (на вентиляторе)
13. датчик температуры приточного воздуха (Ni 1000 или Pt1000)
14. датчик температуры в помещении (Ni 1000 или Pt1000)
15. комнатный датчик влажности (0-10В)
16. пульт дистанционного управления (ПДУ-Веза)



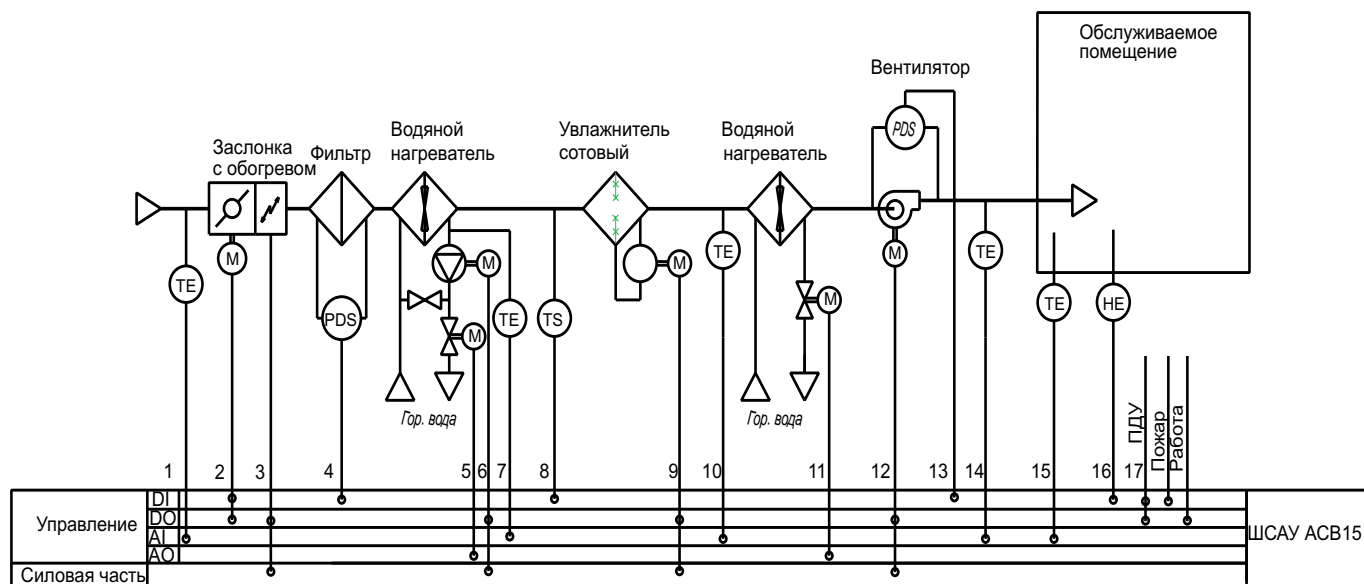
Управление электродвигателем вентилятора	Габаритный размер шкафа Высота/ширина/глубина (мм)	Масса кг, не более
Прямой пуск, частотный преобразователь	700x500x300	45
Звезда / Треугольник	800x600x350	60

Типовое схемное решение ШСАУ АСВ15

Функциональная схема типового решения АСВ-15.

Система управления типа АСВ-15 содержит следующие элементы контроля и управления:

1. датчик температуры наружного воздуха (Ni 1000 или Pt1000);
2. привод воздушной заслонки (открыт/закрыт 220В или открыт/закрыт 220В с пружинным возвратом);
3. обогрев воздушной заслонки (230В)
4. датчик-реле перепада давления (на фильтре);
5. регулирующий клапан теплоносителя (24В, сигнал управления 0-10В);
6. циркуляционный насос;
7. датчик температуры обратной воды (Ni 1000 или Pt1000)
8. термостат угрозы замораживания по воздуху
9. насос сотового увлажнителя (380В, 120Вт)
10. датчик температуры приточного воздуха (Ni 1000 или Pt1000)
11. регулирующий клапан теплоносителя (24В, сигнал управления 0-10В);
12. управление двигателем вентилятора
13. датчик-реле перепада давления (на вентиляторе)
14. датчик температуры приточного воздуха (Ni 1000 или Pt1000)
15. датчик температуры в помещении (Ni 1000 или Pt1000)
16. комнатный датчик влажности (0-10В)
17. пульт дистанционного управления (ПДУ-Веца)



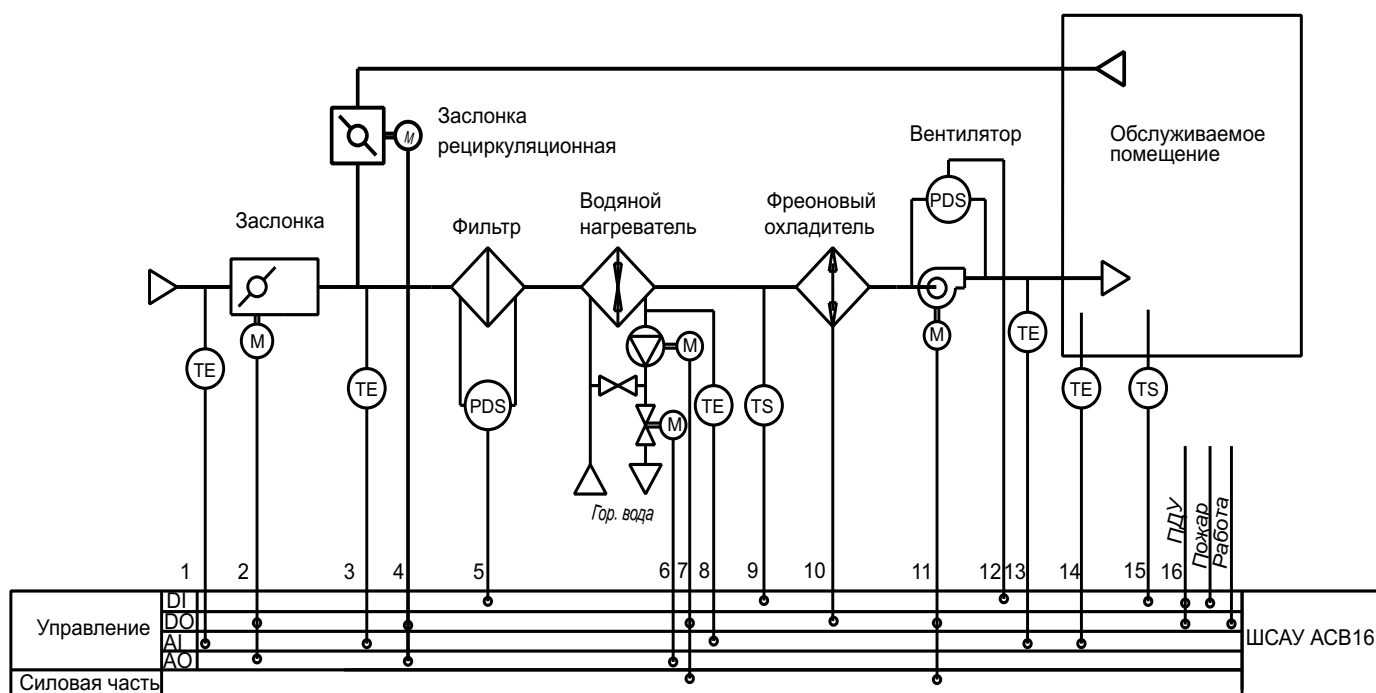
Управление электродвигателем вентилятора	Габаритный размер шкафа Высота/ширина/глубина (мм)	Масса кг, не более
Прямой пуск, частотный преобразователь	700x500x300	45
Звезда / Треугольник	800x600x350	60

Типовое схемное решение ШСАУ АСВ16

Функциональная схема типового решения АСВ-16.

Система управления типа АСВ-16 содержит следующие элементы контроля и управления:

1. датчик температуры наружного воздуха (Ni 1000 или Pt1000);
2. привод воздушной заслонки (24В, сигнал управления 0-10В);
3. привод рециркуляционной заслонки (24В, сигнал управления 0-10В);
4. датчик температуры точки смеси (Ni 1000 или Pt1000)
5. датчик-реле перепада давления (на фильтре);
6. регулирующий клапан теплоносителя (24В, сигнал управления 0-10В);
7. циркуляционный насос;
8. датчик температуры обратной воды (Ni 1000 или Pt1000)
9. термостат угрозы замораживания по воздуху
10. сигнал в блок управления холодильной машины
11. управление двигателем вентилятора
12. датчик-реле перепада давления (на вентиляторе)
13. датчик температуры приточного воздуха (Ni 1000 или Pt1000)
14. датчик температуры в помещении (Ni 1000 или Pt1000)
15. термостат включения ХМ;
16. пульт дистанционного управления (ПДУ-Веца)



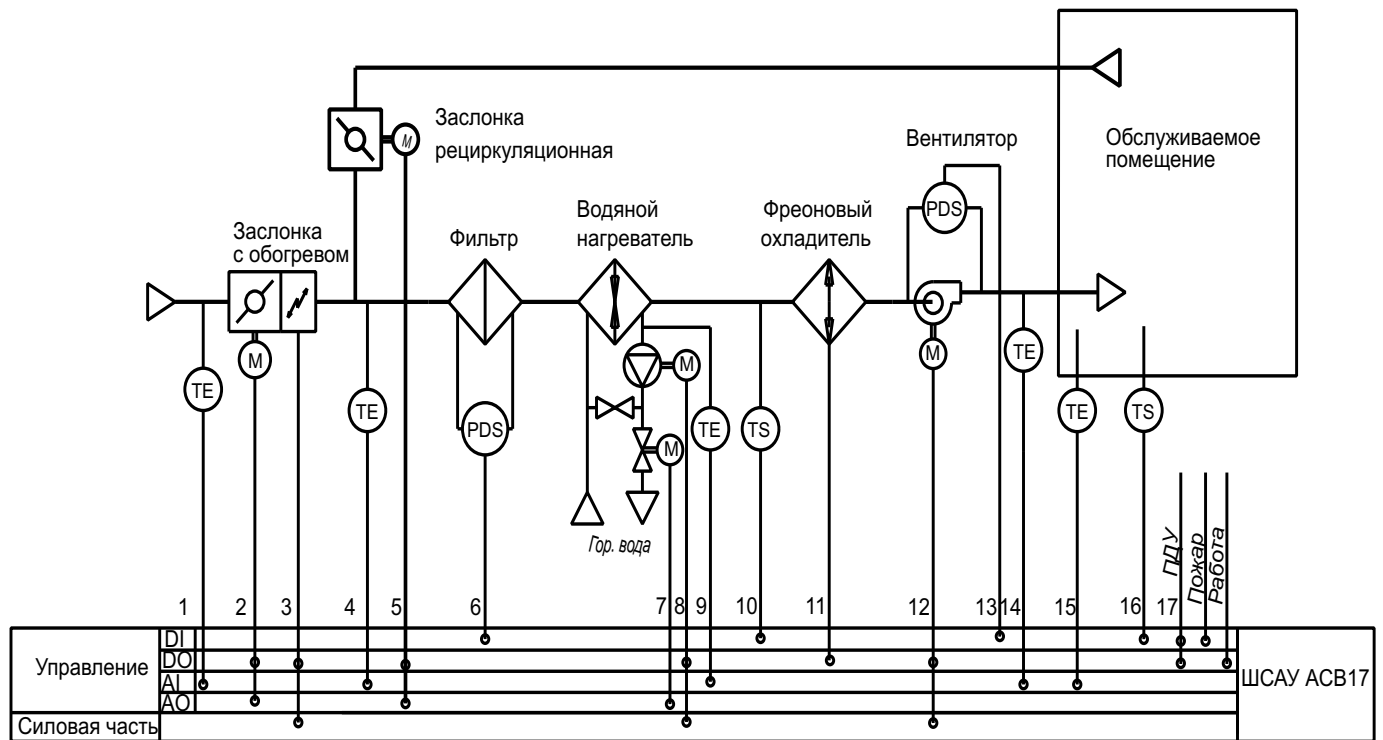
Управление электродвигателем вентилятора	Габаритный размер шкафа Высота/ширина/глубина (мм)	Масса кг, не более
Прямой пуск, частотный преобразователь	500x500x250	35
Звезда / Треугольник	800x600x350	60

Типовое схемное решение ШСАУ АСВ17

Функциональная схема типового решения АСВ-17.

Система управления типа АСВ-17 содержит следующие элементы контроля и управления:

1. датчик температуры наружного воздуха (Ni 1000 или Pt1000);
2. привод воздушной заслонки (24В, сигнал управления 0-10В);
3. обогрев воздушной заслонки (230В)
4. привод рециркуляционной заслонки (24В, сигнал управления 0-10В);
5. датчик температуры точки смеси (Ni 1000 или Pt1000)
6. датчик-реле перепада давления (на фильтре);
7. регулирующий клапан теплоносителя (24В, сигнал управления 0-10В);
8. циркуляционный насос;
9. датчик температуры обратной воды (Ni 1000 или Pt1000)
10. термостат угрозы замораживания по воздуху
11. сигнал в блок управления холодильной машины
12. управление двигателем вентилятора
13. датчик-реле перепада давления (на вентиляторе)
14. датчик температуры приточного воздуха (Ni 1000 или Pt1000)
15. датчик температуры в помещении (Ni 1000 или Pt1000)
16. термостат включения ХМ;
17. пульт дистанционного управления (ПДУ-Веза)



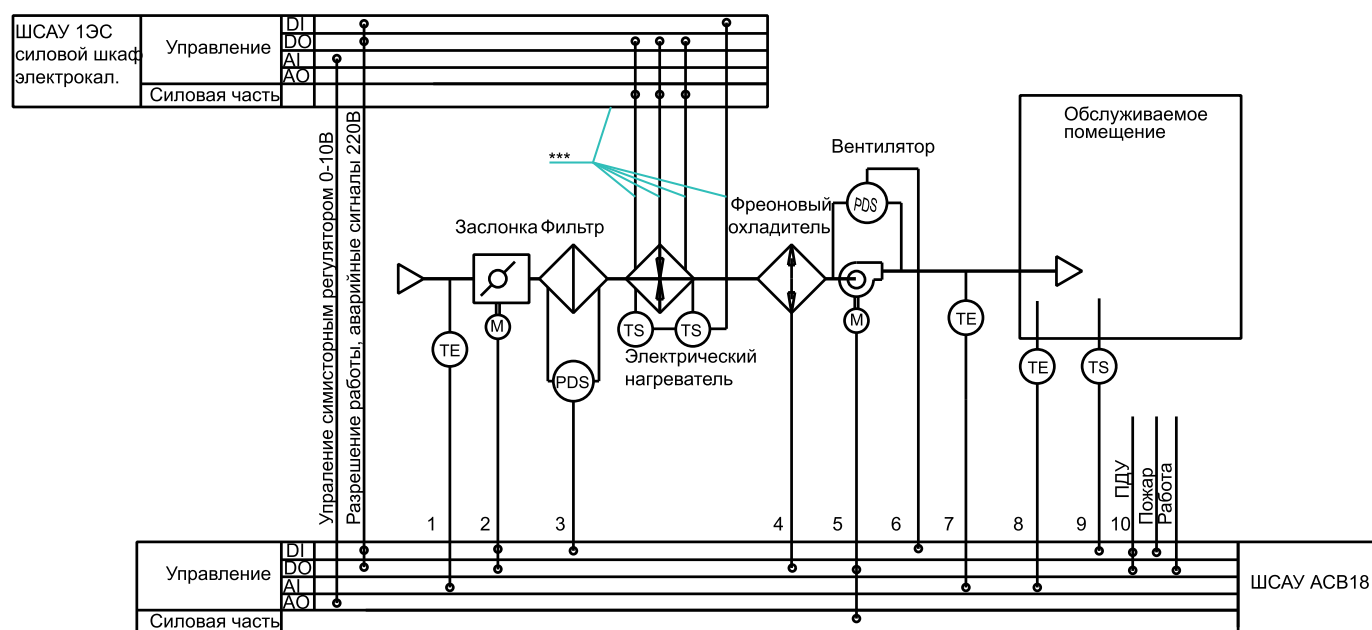
Управление электродвигателем вентилятора	Габаритный размер шкафа Высота/ширина/глубина (мм)	Масса кг, не более
Прямой пуск, частотный преобразователь	500x500x250	35
Звезда / Треугольник	800x600x350	60

Типовое схемное решение ШСАУ АСВ18

Функциональная схема типового решения АСВ-18.

Система управления типа АСВ-18 содержит следующие элементы контроля и управления:

1. датчик температуры наружного воздуха (Ni 1000 или Pt1000);
2. привод воздушной заслонки (открыт/закрыт 220В или открыт/закрыт 220В с пружинным возвратом);
3. датчик-реле перепада давления (на фильтре);
4. сигнал в блок управления холодильной машины
5. управление двигателем вентилятора
6. датчик-реле перепада давления (на вентиляторе)
7. датчик температуры приточного воздуха (Ni 1000 или Pt1000)
8. датчик температуры в помещении (Ni 1000 или Pt1000)
9. термостат включения ХМ;
10. пульт дистанционного управления (ПДУ-Веза)



*** Блок электрокалорифера КЦКП поставляется с установленными термостатами защиты электрокалорифера от перегрева.

Силовой шкаф управления электрокалорифером ШСАУ1ЭС для КЦКП с блоком «электрокалорифер с симисторным регулятором» входит в состав и устанавливается на данном блоке КЦКП. Произведена коммутация цепей питания ТЭНов электрокалорифера и термостатов защиты от перегрева с установленным силовым шкафом ШСАУ1ЭС.

Для КЦКП с блоком «электрокалорифера» силовой шкаф управления электрокалорифером ШСАУ1ЭС заказывается отдельно, коммутацию (расключение) цепей управления ступенями электрокалорифера и термостатов защиты от перегрева осуществляет монтажная организация (кабельной продукцией, для выполнения работ по монтажу, данные изделия не комплектуются). Информация по силовым шкафам управлением электрокалориферами представлена в другом разделе: «ШСАУ1ЭС».

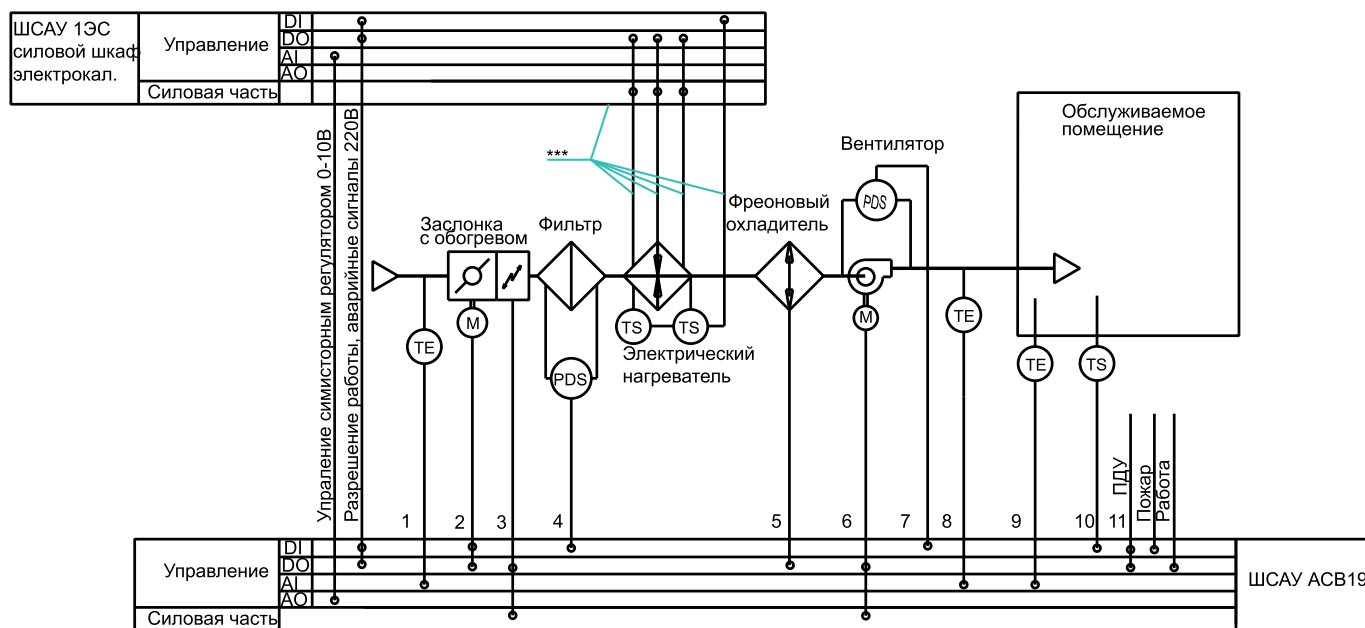
Управление электродвигателем вентилятора	Габаритный размер шкафа Высота/ширина/глубина (мм)	Масса кг, не более
Прямой пуск, частотный преобразователь	500x400x250	30
Звезда / Треугольник	700x500x300	40

Типовое схемное решение ШСАУ АСВ19

Функциональная схема типового решения АСВ-19.

Система управления типа АСВ-19 содержит следующие элементы контроля и управления:

1. датчик температуры наружного воздуха (Ni 1000 или Pt1000);
2. привод воздушной заслонки (открыт/закрыт 220В или открыт/закрыт 220В с пружинным возвратом);
3. обогрев воздушной заслонки (230В)
4. датчик-реле перепада давления (на фильтре);
5. сигнал в блок управления холодильной машины
6. управление двигателем вентилятора
- 17 датчик-реле перепада давления (на вентиляторе)
8. датчик температуры приточного воздуха (Ni 1000 или Pt1000)
9. датчик температуры в помещении (Ni1000 или Pt1000)
10. термостат включения ХМ;
11. пульт дистанционного управления (ПДУ-Веза)



*** Блок электрокалорифера КЦКП поставляется с установленными термостатами защиты электрокалорифера от перегрева.

Силовой шкаф управления электрокалорифером ШСАУ1ЭС для КЦКП с блоком «электрокалорифер с симисторным регулятором» входит в состав и устанавливается на данном блоке КЦКП. Произведена коммутация цепей питания ТЭНов электрокалорифера и термостатов защиты от перегрева с установленным силовым шкафом ШСАУ1ЭС.

Для КЦКП с блоком «электрокалорифера» силовой шкаф управления электрокалорифером ШСАУ1ЭС заказывается отдельно, коммутацию (расключение) цепей управления ступенями электрокалорифера и термостатов защиты от перегрева осуществляет монтажная организация (кабельной продукцией, для выполнения работ по монтажу, данные изделия не комплектуются). Информация по силовым шкафам управлением электрокалориферами представлена в другом разделе: «ШСАУ1ЭС».

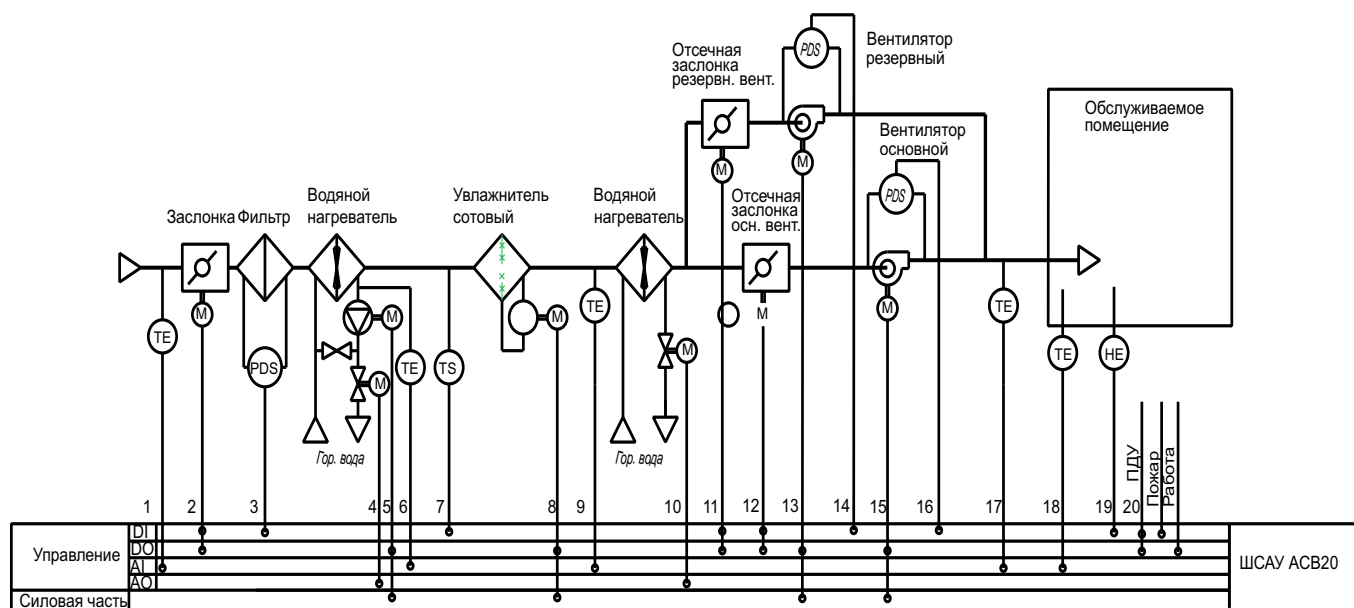
Управление электродвигателем вентилятора	Габаритный размер шкафа Высота/ширина/глубина (мм)	Масса кг, не более
Прямой пуск, частотный преобразователь	500x400x250	30
Звезда / Треугольник	700x500x300	40

Типовое схемное решение ШСАУ АСВ20

Функциональная схема типового решения АСВ-20.

Система управления типа АСВ-20 содержит следующие элементы контроля и управления:

1. датчик температуры наружного воздуха (Ni 1000 или Pt1000);
2. привод воздушной заслонки (открыт/закрыт 220В или открыт/закрыт 220В с пружинным возвратом);
3. датчик-реле перепада давления (на фильтре);
4. регулирующий клапан теплоносителя (24В, сигнал управления 0-10В);
5. циркуляционный насос;
6. датчик температуры обратной воды (Ni 1000 или Pt1000)
7. термостат угрозы замораживания по воздуху
8. насос сотового увлажнителя (380В, 120Вт)
9. датчик температуры приточного воздуха (Ni 1000 или Pt1000)
10. регулирующий клапан теплоносителя (24В, сигнал управления 0-10В);
11. привод отсечной воздушной заслонки резервного вентилятора (открыт/закрыт 220В или открыт/закрыт 220В с пружинным возвратом);
12. привод отсечной воздушной заслонки основного вентилятора (открыт/закрыт 220В или открыт/закрыт 220В с пружинным возвратом);
13. управление двигателем резервного вентилятора
14. датчик-реле перепада давления (на резервном вентиляторе)
15. управление двигателем основного вентилятора
16. датчик-реле перепада давления (на основном вентиляторе)
17. датчик температуры приточного воздуха (Ni 1000 или Pt1000)
18. датчик температуры в помещении (Ni 1000 или Pt1000)
19. комнатный датчик влажности (0-10В)
20. пульт дистанционного управления (ПДУ-Веза)



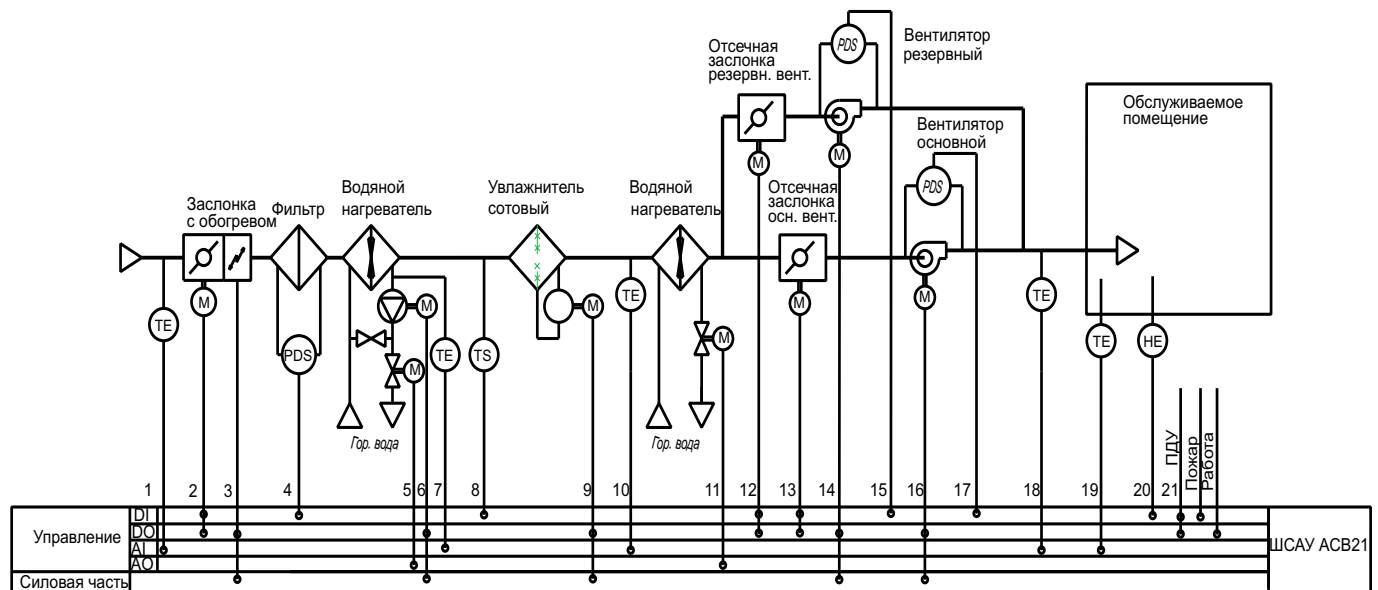
Управление электродвигателем вентилятора	Габаритный размер шкафа Высота/ширина/глубина (мм)	Масса кг, не более
Прямой пуск, частотный преобразователь	700x500x300	45
Звезда / Треугольник	800x600x350	60

Типовое схемное решение ШСАУ АСВ21

Функциональная схема типового решения АСВ-21.

Система управления типа АСВ-21 содержит следующие элементы контроля и управления:

1. датчик температуры наружного воздуха (Ni 1000 или Pt1000);
2. привод воздушной заслонки (открыт/закрыт 220В или открыт/закрыт 220В с пружинным возвратом);
3. обогрев воздушной заслонки (230В)
4. датчик-реле перепада давления (на фильтре);
5. регулирующий клапан теплоносителя (24В, сигнал управления 0-10В);
6. циркуляционный насос;
7. датчик температуры обратной воды (Ni 1000 или Pt1000)
8. термостат угрозы замораживания по воздуху
9. насос сотового увлажнителя (380В, 120Вт)
10. датчик температуры приточного воздуха (Ni 1000 или Pt1000)
11. регулирующий клапан теплоносителя (24В, сигнал управления 0-10В);
12. привод отсечной воздушной заслонки резервного вентилятора (открыт/закрыт 220В или открыт/закрыт 220В с пружинным возвратом);
13. привод отсечной воздушной заслонки основного вентилятора (открыт/закрыт 220В или открыт/закрыт 220В с пружинным возвратом);
14. управление двигателем резервного вентилятора
15. датчик-реле перепада давления (на резервном вентиляторе)
16. управление двигателем основного вентилятора
17. датчик-реле перепада давления (на основном вентиляторе)
18. датчик температуры приточного воздуха (Ni 1000 или Pt1000)
19. датчик температуры в помещении (Ni 1000 или Pt1000)
20. комнатный датчик влажности (0-10В)
21. пульт дистанционного управления (ПДУ-Веа)



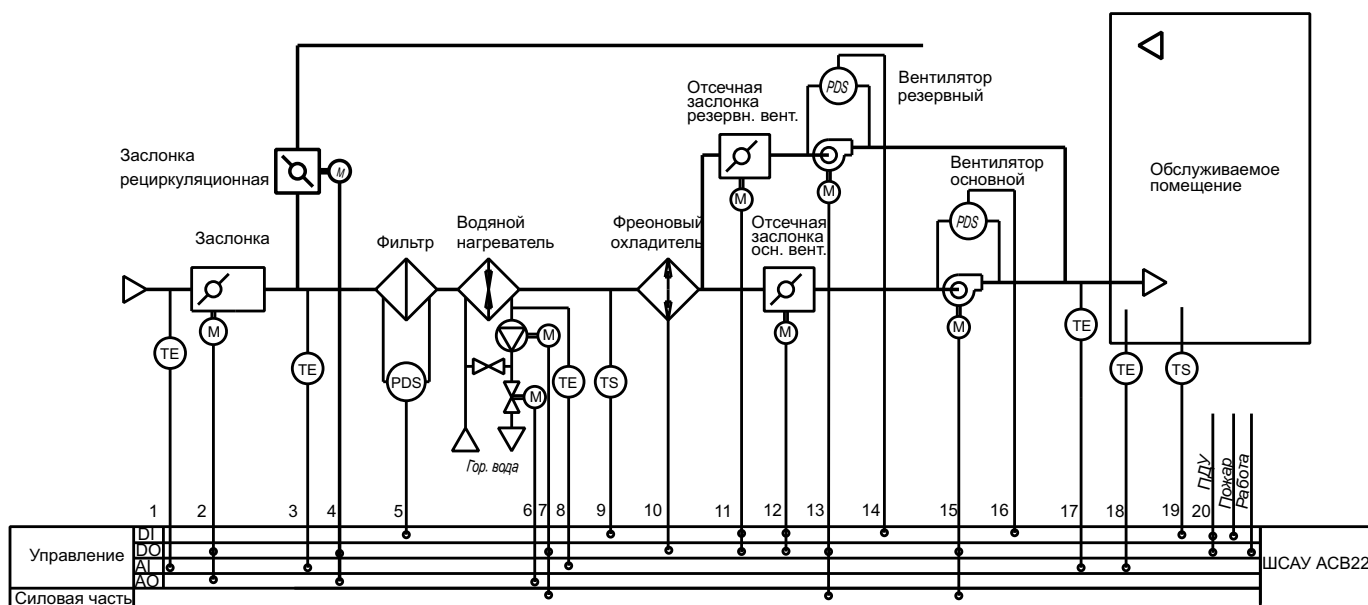
Управление электродвигателем вентилятора	Габаритный размер шкафа Высота/ширина/глубина (мм)	Масса кг, не более
Прямой пуск, частотный преобразователь	700x500x300	45
Звезда / Треугольник	800x600x350	60

Типовое схемное решение ШСАУ АСВ22

Функциональная схема типового решения АСВ-22.

Система управления типа АСВ-22 содержит следующие элементы контроля и управления:

1. датчик температуры наружного воздуха (Ni 1000 или Pt1000);
2. привод воздушной заслонки (24В, сигнал управления 0-10В);
3. привод рециркуляционной заслонки (24В, сигнал управления 0-10В);
4. датчик температуры точки смеси (Ni 1000 или Pt1000)
5. датчик-реле перепада давления (на фильтре);
6. регулирующий клапан теплоносителя (24В, сигнал управления 0-10В);
7. циркуляционный насос;
8. датчик температуры обратной воды (Ni 1000 или Pt1000)
9. термостат угрозы замораживания по воздуху
10. сигнал в блок управления холодильной машины
11. привод отсечной воздушной заслонки резервного вентилятор (открыт/закрыт 220В или открыт/закрыт 220В с пружинным возвратом);
12. привод отсечной воздушной заслонки основного вентилятор (открыт/закрыт 220В или открыт/закрыт 220В с пружинным возвратом);
13. управление двигателем резервного вентилятора
14. датчик-реле перепада давления (на резервном вентиляторе)
15. управление двигателем основного вентилятора
16. датчик-реле перепада давления (на основном вентиляторе)
17. датчик температуры приточного воздуха (Ni 1000 или Pt1000)
18. датчик температуры в помещении (Ni 1000 или Pt1000)
19. термостат включения ХМ;
20. пульт дистанционного управления (ПДУ-Веца)



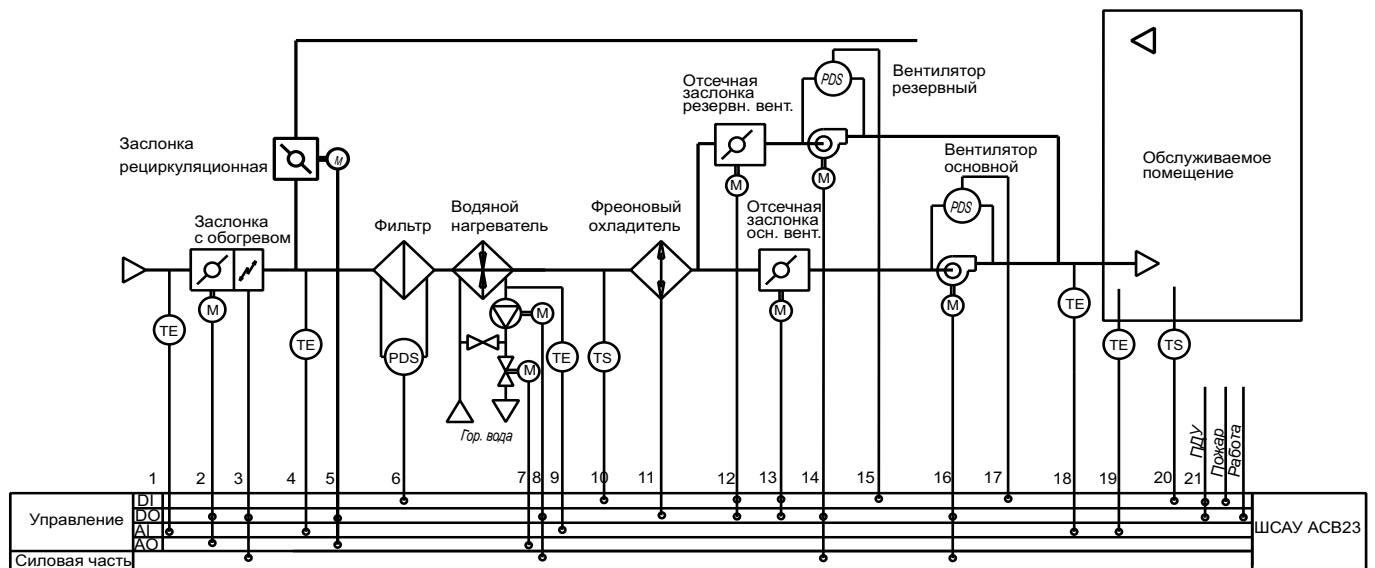
Управление электродвигателем вентилятора	Габаритный размер шкафа Высота/ширина/глубина (мм)	Масса кг, не более
Прямой пуск, частотный преобразователь	500x500x250	35
Звезда / Треугольник	800x600x350	60

Типовое схемное решение ШСАУ АСВ23

Функциональная схема типового решения АСВ-23.

Система управления типа АСВ-23 содержит следующие элементы контроля и управления:

1. датчик температуры наружного воздуха (Ni 1000 или Pt1000);
2. привод воздушной заслонки (24В, сигнал управления 0-10В);
3. обогрев воздушной заслонки (230В)
4. привод рециркуляционной заслонки (24В, сигнал управления 0-10В);
5. датчик температуры точки смеси (Ni 1000 или Pt1000)
6. датчик-реле перепада давления (на фильтре);
7. регулирующий клапан теплоносителя (24В, сигнал управления 0-10В);
8. циркуляционный насос;
9. датчик температуры обратной воды (Ni 1000 или Pt1000)
10. термостат угрозы замораживания по воздуху
11. сигнал в блок управления холодильной машины
12. привод отсечной воздушной заслонки резервного вентилятора (открыт/закрыт 220В или открыт/закрыт 220В с пружинным возвратом);
13. привод отсечной воздушной заслонки основного вентилятора (открыт/закрыт 220В или открыт/закрыт 220В с пружинным возвратом);
14. управление двигателем резервного вентилятора
15. датчик-реле перепада давления (на резервном вентиляторе)
16. управление двигателем основного вентилятора
17. датчик-реле перепада давления (на основном вентиляторе)
18. датчик температуры приточного воздуха (Ni 1000 или Pt1000)
19. датчик температуры в помещении (Ni 1000 или Pt1000)
20. термостат включения ХМ;
21. пульт дистанционного управления (ПДУ-Веа)



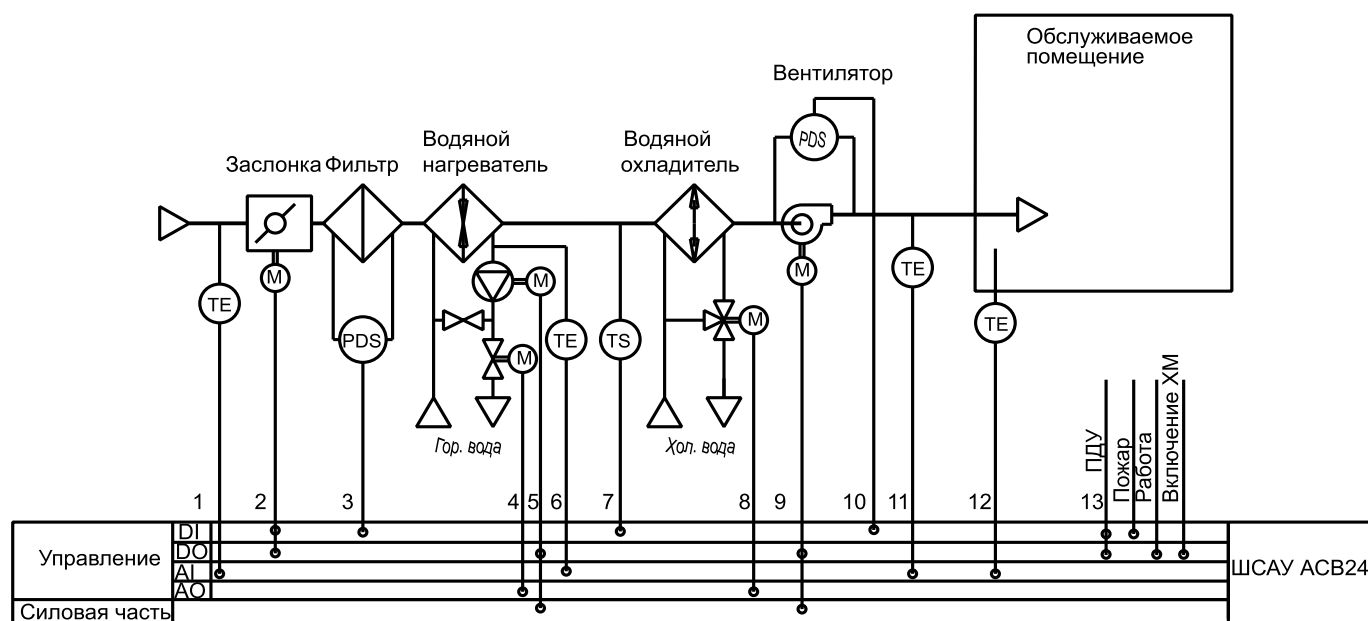
Управление электродвигателем вентилятора	Габаритный размер шкафа Высота/ширина/глубина (мм)	Масса кг, не более
Прямой пуск, частотный преобразователь	500x500x250	35
Звезда / Треугольник	800x600x350	60

Типовое схемное решение ШСАУ АСВ24

Функциональная схема типового решения АСВ-24.

Система управления типа АСВ-24 содержит следующие элементы контроля и управления:

1. датчик температуры наружного воздуха (Ni 1000 или Pt1000);
2. привод воздушной заслонки (открыт/закрыт 220В или открыт/закрыт 220В с пружинным возвратом);
3. датчик-реле перепада давления (на фильтре);
4. регулирующий клапан теплоносителя (24В, сигнал управления 0-10В);
5. циркуляционный насос;
6. датчик температуры обратной воды (Ni 1000 или Pt1000)
7. термостат угрозы замораживания по воздуху
8. регулирующий клапан охладителя (24В, сигнал управления 0-10В);
9. управление двигателем вентилятора
10. датчик-реле перепада давления (на вентиляторе)
11. датчик температуры приточного воздуха (Ni 1000 или Pt1000)
12. датчик температуры в помещении (Ni 1000 или Pt1000)
13. пульт дистанционного управления (ПДУ-Веца)



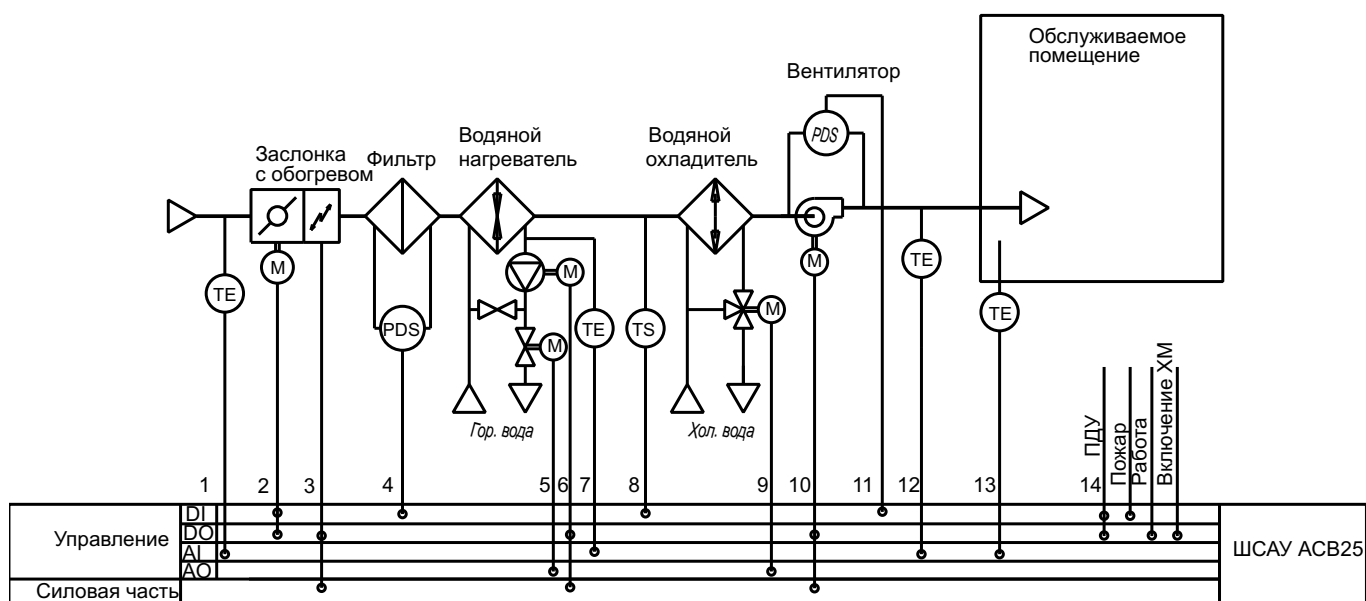
Управление электродвигателем вентилятора	Габаритный размер шкафа Высота/ширина/глубина (мм)	Масса кг, не более
Прямой пуск, частотный преобразователь	700x500x300	55
Звезда / Треугольник	800x600x350	65

Типовое схемное решение ШСАУ АСВ25

Функциональная схема типового решения АСВ-25.

Система управления типа АСВ-25 содержит следующие элементы контроля и управления:

1. датчик температуры наружного воздуха (Ni 1000 или Pt1000);
2. привод воздушной заслонки (открыт/закрыт 220В или открыт/закрыт 220В с пружинным возвратом);
3. обогрев воздушной заслонки (230В)
4. датчик-реле перепада давления (на фильтре);
5. регулирующий клапан теплоносителя (24В, сигнал управления 0-10В);
6. циркуляционный насос;
7. датчик температуры обратной воды (Ni 1000 или Pt1000)
8. термостат угрозы замораживания по воздуху
9. регулирующий клапан охладителя (24В, сигнал управления 0-10В);
10. управление двигателем вентилятора
11. датчик-реле перепада давления (на вентиляторе)
12. датчик температуры приточного воздуха (Ni 1000 или Pt1000)
13. датчик температуры в помещении (Ni 1000 или Pt1000)
14. пульт дистанционного управления (ПДУ-Веца)



Управление электродвигателем вентилятора	Габаритный размер шкафа Высота/ширина/глубина (мм)	Масса кг, не более
Прямой пуск, частотный преобразователь	700x500x300	55
Звезда / Треугольник	800x600x350	65

Комплектация датчиками

Датчик-реле перепада давления по воздуху PS....

Назначение:

Используется для контроля перепада давления, на блоках фильтров и вентиляторов установок КЦКП ООО «Веца», а также для контроля за пониженным и повышенным давлением в системах вентиляции и кондиционирования воздуха.

Применяются для контроля за:

- загрязнением воздушных фильтров;
- перепадом давления на вентиляторе (обрыв приводного ремня вентилятора);
- минимальное пороговое значение перепада на вентиляторе.



Технические характеристики

Диапазон измерения PS500 PS1500	30.....500 Па 100.....1500 Па
Ток коммутации	Макс. 3А резистивная нагрузка Макс. 2А индуктивная нагрузка Макс. 250 В АС
Среда измерения	Воздух и неэнергичные газы
Условия эксплуатации	-20...+60 °С
Соединительный шланг	PVS, мягкий
Степень защиты	IP54
Вес, кг	0,150
Изготовитель	Thermokon, Германия

Канальный датчик температуры АКФ10

Назначение:

Канальный датчик температуры воздуха предназначен для использования в установках КЦКП в качестве:

- датчиков температуры приточного или вытяжного воздуха;
- ограничительных датчиков, например, для ограничения минимальной температуры приточного воздуха ;



Технические характеристики

Номинальная статическая характеристика	Pt1000
Класс допуска	B
Диапазон измерения температуры	-60...+180 °С
Схема внутренних соединений	2-х проводная
Степень защиты	IP65
Материал защитного корпуса	Нержавеющая сталь
Масса, кг.	0,11
Условия эксплуатации: -диапазон температуры окружающего воздуха, °С -относительная влажность, %	-35...+90 °С 95
Изготовитель	Thermokon, Германия

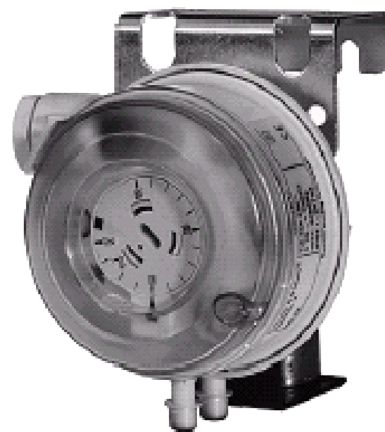
Датчик-реле перепада давления по воздуху ОВМ81-..

Назначение:

Используется для контроля перепада давления, на блоках фильтров и вентиляторов установок КЦКП ООО «Веца», а также для контроля за пониженным и повышенным давлением в системах вентиляции и кондиционирования воздуха.

Применяются для контроля за:

- загрязнением воздушных фильтров;
- перепадом давления на вентиляторе (обрыв приводного ремня вентилятора);
- минимальное пороговое значение перепада на вентиляторе.



Технические характеристики

Диапазон измерений	ОВМ81-3 20...300 Па (0,2...3 мбар) ОВМ81-5 50...500 Па (0,5...5 мбар) ОВМ81-10 100...1000 Па (1,0...10 мбар)
Напряжение относительно земли	Максимальное 250 В переменного тока
Гистерезис по перепаду давления (ΔP)	Частично регулируемый
Сброс в исходное состояние	Автоматический
Точность воспроизведения измерений: в диапазоне 20... 300 Па в диапазоне 50...1000 Па	< ±2,5 Па < ±5 Па
Максимальная нагрузка на одной стороне датчика-реле	5000 Па
Допустимая рабочая среда	воздух и не коррозионные газы
Общие условия внешней среды Окружающая температура: - эксплуатации - хранения Влажность окружающей среды	-20...85 град. С -40...85 град. С <90% относительной влажности
Стандарт защиты	IP54
Вес (включая упаковку)	0,19 кг с кронштейном крепления
Изготовитель	Beck

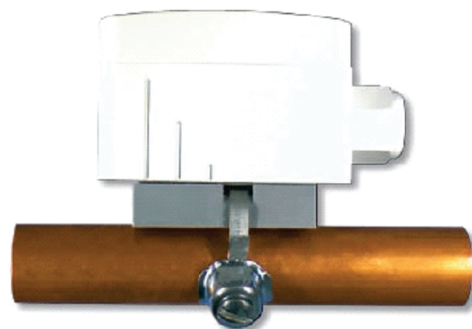
Контактный датчик температуры VFG54

Назначение:

Измерение температуры жидкости в подводящих и отводящих трубах блока жидкостного воздушонагревателя КЦКП:

Применяются для контроля за:

- контроль температуры обратной воды;
- контроль температуры обратной воды;



Технические характеристики

Номинальная статическая характеристика	Pt1000
Класс допуска	B
Диапазон измерения температуры	-60...+180 °C
Схема внутренних соединений	2-х проводная
Степень защиты	IP65
Материал защитного корпуса	медь
Масса, кг.	0,08
Условия эксплуатации: -диапазон температуры окружающего воздуха, °C -относительная влажность, %	-35...+90 °C 95
Изготовитель	Thermokon, Германия

Канальный датчик температуры QAM 2120.040

Назначение:

Канальный датчик температуры воздуха предназначен для использования в установках КЦКП в качестве:

- датчиков температуры приточного или вытяжного воздуха;
- ограничительных датчиков, например, для ограничения минимальной температуры приточного воздуха;



Технические характеристики

Чувствительный элемент	Ni 1000
Длина пробника	0,4 м
Рабочий диапазон	-50...+80 °C
Класс защиты корпуса	IP 42 согласно IEC 529
Эксплуатация Температура (корпуса) Влажность (корпуса)	- 40...+70°C 5...95 % относительной влажности
Масса, включая упаковку	0,15 кг
Изготовитель	Siemens

Комнатный термостат RAA20

Назначение:

Используется для поддержания заданной температуры воздуха в помещении.



Технические характеристики

Диапазон регулирования	8...30 °С
Дифференциал	1 °К
Степень защиты	IP30
Эксплуатация: температура	0...+50 °С
относительная влажность	<95%
Масса, включая упаковку	0,14 кг
Изготовитель	Siemens

Накладной датчик температуры QAD22

Назначение: Измерение температуры жидкости в подводящих и отводящих трубах блока жидкостного воздухонагревателя КЦКП:

Применяются для контроля за:

- контроль температуры обратной воды;
- контроль температуры обратной воды;



Технические характеристики

Диапазон измерений	-30...+130°С
Чувствительный элемент	Ni 1000
Допустимая температура окружающего воздуха:	
Хранение	-5...+45°С
Транспортировка	-25...+70°С
Работа	-5...+50°С
Допустимая влажность окружающей среды	5...95% относительной влажности
Степень защиты корпуса	IP42
Вес	0,060 кг.
Изготовитель	Siemens

Комнатный термостат TRG2 и TRG22

Назначение:

Комнатные термостаты типов TRG2 и TRG22 используются для регулирования и контроля температуры воздуха в помещении.



Технические характеристики

TRG2	TRG22	один переключатель
Напряжение		Макс. AC250 В
Уставка		5 ... 50 °С, регулируется
Переключение диапазона ΔT		
TRG2		0.7 ... 6 К
TRG22		2 К
Интервал переключения Δx		
TRG22		регулируется 2 ...12 К между 2 шагами
Класс защиты		IP54
Эксплуатация температура		30...+70 °С
Масса, включая упаковку		
TRG2		0.42
TRG22		0.55
Изготовитель		Siemens

Наружный датчик температуры AGS54ext

Назначение:

Наружный датчик температуры предназначен для измерения температуры наружного воздуха.



Технические характеристики

Диапазон измерения	-35°С...+90°
Эксплуатация: температура	-35°С...+90°
Защита	IP65
Масса	0,075 кг
НСХ	PT1000
Изготовитель	Thermokon, Германия

Термостат угрозы замораживания по воздуху КР61-...

Назначение:

Применяется в качестве термостата угрозы замораживания по воздуху водяного воздухонагревателя при температуре уставки 10..15 оС (для модификаций, используемых в КЦКП).



Технические характеристики

Длина капилляра:	
КР61-2	2 м
КР61-4	4 м
КР61-6	6 м
диапазон уставок	-30...+15 Сє
дифференциал	2...10 Сє
чувствительная длин капилляра	30 см
Цифровые выходы	Перекидной контакт, без потенциала, 1-полюсный АС 250 В, 3А
Класс защиты	IP33
Масса	0,5
Изготовитель	Danfoss

Комнатный датчик температуры QAA24

Назначение:

Используется для измерения комнатной температуры воздуха



Технические характеристики

Диапазон измерения	0...+50 Сє
Измерительный элемент	Ni 1000
Класс защиты	IP30
Эксплуатация температура	0...+50 Сє
относительная влажность	<85%
Масса	0,1 кг
Изготовитель	Siemens

Комнатный датчик влажности температуры FTW04AS

Назначение:

Комнатный датчик влажности и температуры предназначен для измерения относительной влажности и температуры в помещениях.



Технические характеристики

Диапазон измерения	
Температура	0°C...+50°
Относительная влажность	0.....100%
Температура окружающей среды	-20°C...+70°C
Питающее напряжение	15-24V= (±10%)
Потребляемая мощность	max. 20mA/24V=
Температура НСХ	PT1000
Влажность	0-10В
Защита	IP30
Изготовитель	Thermokon, Германия

Комнатный датчик температуры и относительной влажности QFA2020

Назначение:

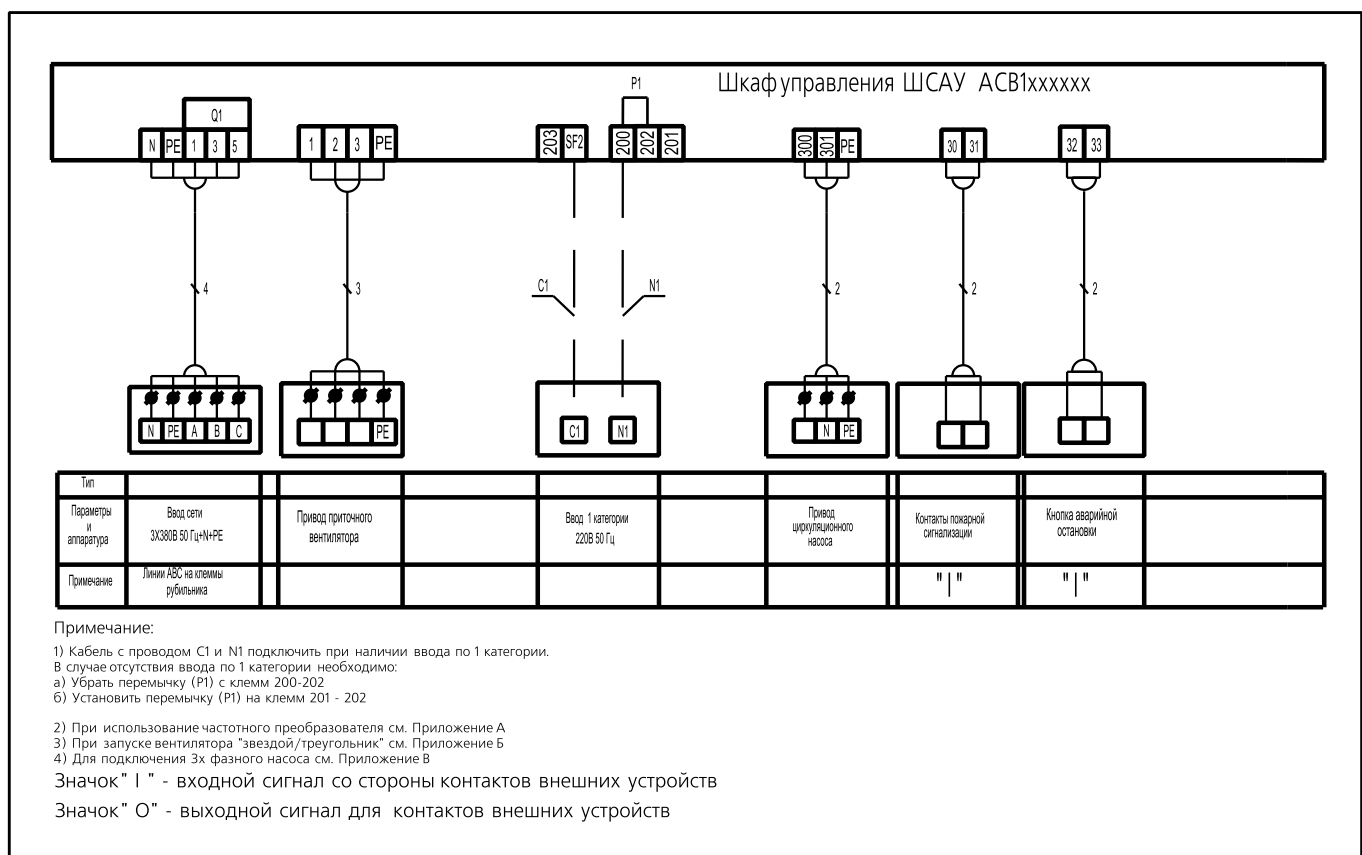
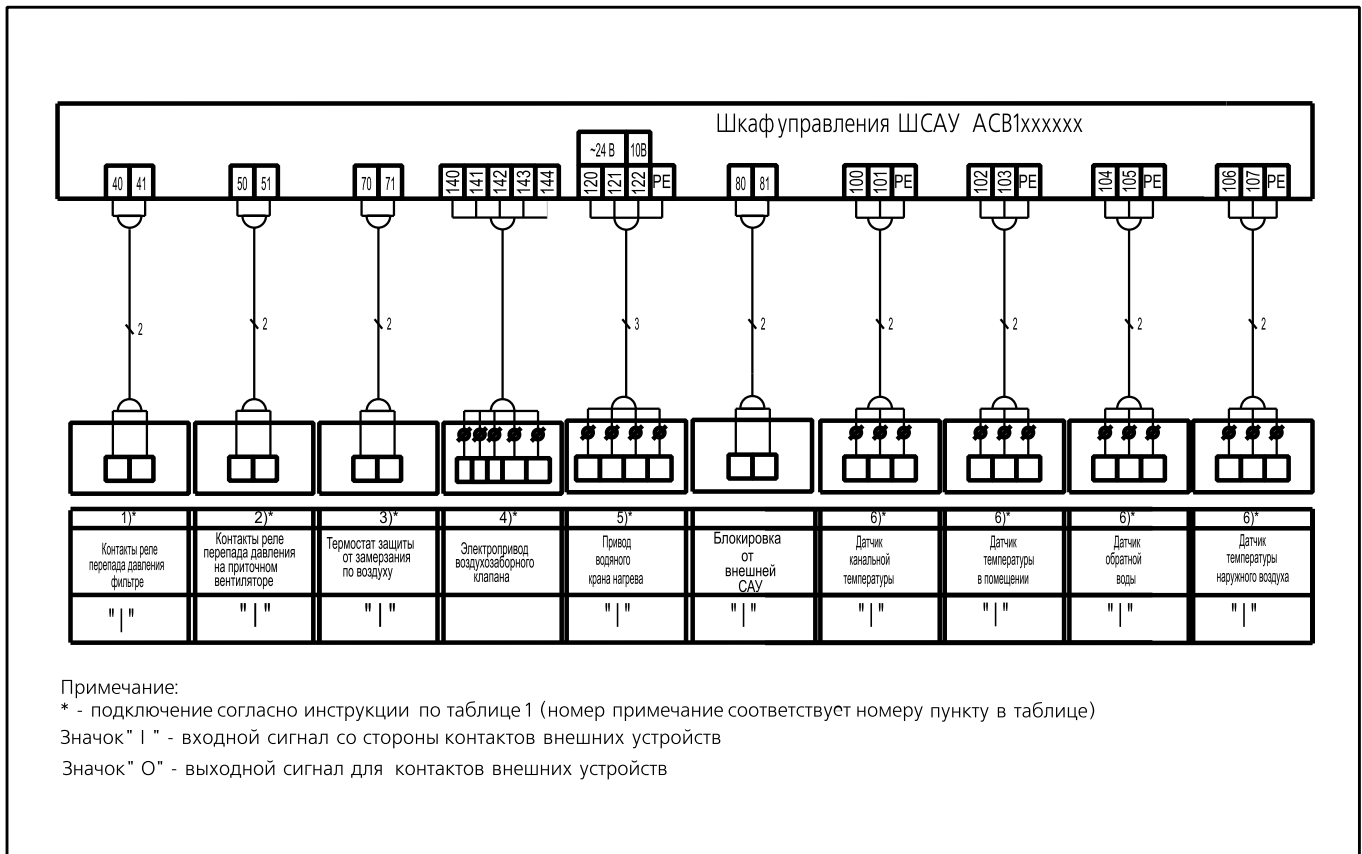
Комнатный датчик влажности и температуры предназначен для измерения относительной влажности и температуры в помещениях.



Технические характеристики

Напряжение	AC 24 V или DC 13.5...35 V
Диапазон измерения	0...50 °C (R2 = заводская установка), -35...+35 °C (R1) или -40...+70 °C (R3)
Диапазона измерения относительной влажности	0...100 %
Класс защиты	IP30
Эксплуатация температура	-15...+50 °C
относительная влажность	0...95% (без конденсата)
Температура НСХ	Ni1000
Влажность	0-10В
Масса	0,13
Изготовитель	Siemens

Пример схемы подключения



Инструкция по подключению внешних устройств

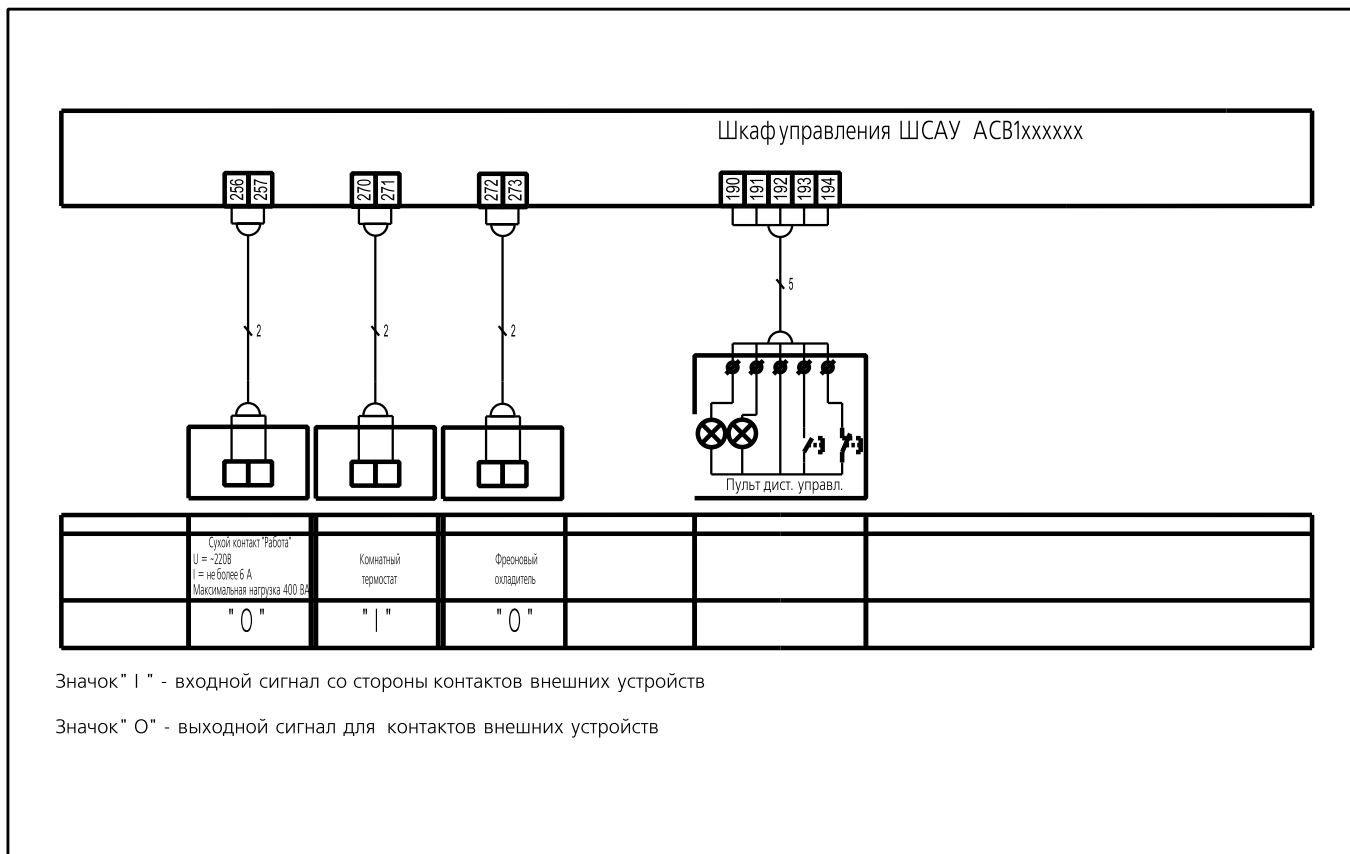
Таблица 1

№ п.п.	Описание подключения	Схема подключения	Примечание
1	Подключить на Н.О контакты реле перепада давления фильтра согласно приведенной схеме подключения в паспорте прибора. При засорение фильтра контакты замыкаются.		Установить порог срабатывания согласно ТЗ.
2	Подключить на Н.О контакты реле перепада давления вентилятора согласно приведенной схеме подключения в паспорте прибора. При рабочем режиме двигателя вентилятора контакты замыкаются.		Установить порог срабатывания согласно ТЗ.
3	Подключить на Н.З контакты термостата по воздуху согласно приведенной схеме подключения в паспорте прибора. При температуре воздуха ниже температуры установки контакты размыкаются.		Установить порог срабатывания не менее +3 градуса.

Инструкция по подключению внешних устройств

Таблица 1 (продолжение)

№ п.п.	Описание подключения	Схема подключения	Примечание
4	Для приводов с двухпроводной схемой подключения (с возвратной пружиной) подключать согласно схеме подключения приведенной в паспорте привода.		Привода фирмы "Belimo". LF,NF,AF 230-S
	Для приводов с трехпроводной схемой подключения (без возвратной пружины) подключать согласно схеме подключения приведенной в паспорте привода.		Привода фирмы "Belimo". LM,NM,SM,GM 230-S
5	Привод по воде подключать согласно схеме подключения приведенной в паспорте привода.		Привода типа LR24-SR фирмы "Belimo". На клеммах 120,121 - -24В На клемме 122- 0 ... 10В
6	Датчики температуры подключать по двухпроводной схеме подключения руководствуясь паспортом датчиков. Полярность подключения любая.		Резистивные датчики с NI 1000 или Pt 1000 типом. Длина кабеля не более 50 м.



Выбор типа и сечений для силовых кабелей

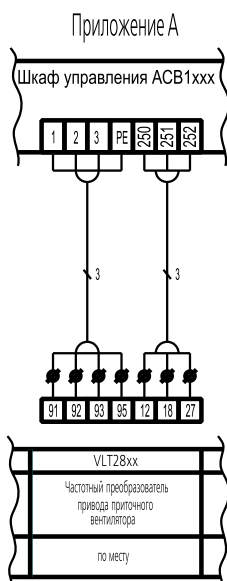
Таблица 2

Функциональное назначение	Максим. сечение жилы, подключаемое к клеммам шкафа, мм ²		Рекомендуемая марка кабеля
	Мощность вентилятора		
	до 5,5 кВт включит.	7,5 кВт, 11 кВт	
Кабель питания вводной	2,5	4,0	ВВГнг-ХЛ (или LS)
Кабель питания электродвигателя вентилятора	2,5	4,0	ВВГнг-ХЛ (или LS)
Кабели силовые прочие (насосы и так далее)	2,5		ВВГнг-ХЛ (или LS)

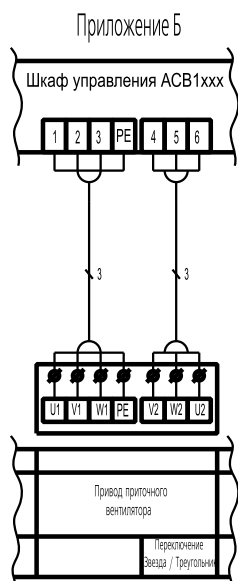
Выбор типа и сечений для кабелей управления

Таблица 3

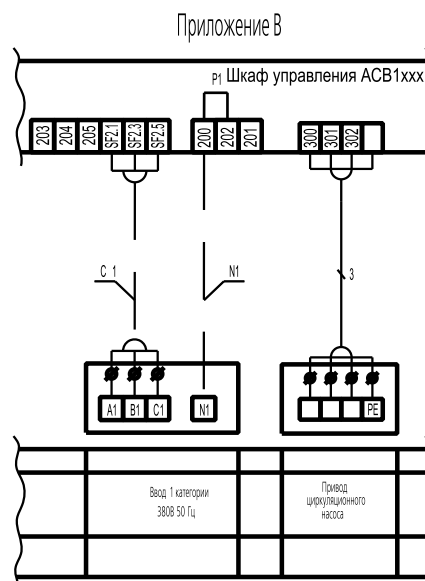
Функциональное назначение	Максим. сечение жилы, подключаемое к клеммам шкафа, мм ²	Рекомендуемая марка кабеля
Кабели для коммутации внешних устройств	1,5	КВВГЭнг-ХЛ (или LS) ; КВВГнг-ХЛ (или LS)
Кабели для датчиков температуры	1,5	RE-2Y(St)Yv PIMF (заземление со стороны шкафа)



Подключение двигателя вентилятора через частотный преобразователь



Подключение двигателя вентилятора "звезда / треугольник"



Примечание:
Кабель с проводом С1 и N1 подключить при наличии ввода по 1 категории.
В случае отсутствия ввода по 1 категории необходимо:
а) Убрать перемычку (P1) с клемм 200-202
б) Установить перемычку (P1) на клемм 201 - 202
в) Установить перемычку с клемм 203,204,205 на автомат SF2.(1,3,5)