

ТЕХНИЧЕСКИЙ ПАСПОРТ ИЗДЕЛИЯ



Изготовитель: VALTEC s.r.l., Via Pietro Cossa, 2, 25135-Brescia, ITALY



**БЛОК КОЛЛЕКТОРНЫЙ
ИЗ НЕРЖАВЕЮЩЕЙ СТАЛИ AISI 304
С РЕГУЛИРУЮЩИМИ КЛАПАНАМИ
И РАСХОДОМЕРАМИ**

Модель: **VTc. 586. EMNX**



ПС -46620

Паспорт разработан в соответствии с требованиями ГОСТ 2.601-2013

ТЕХНИЧЕСКИЙ ПАСПОРТ ИЗДЕЛИЯ

1. Назначение и область применения

1.1. Коллекторные блоки предназначены для распределения потока транспортируемой среды систем водяного отопления по потребителям. При этом под «потребителем» понимается отдельный нагревательный прибор или группа приборов, контур или петля «теплого пола», отдельные части или ветви системы.

1.2. Коллекторный блок объединяет в себе подающий и обратный коллекторы из нержавеющей стали, ручные настроечные клапаны с расходомерами, регулирующие клапаны (с возможностью установки электротермического сервопривода), автоматические воздухоотводчики, дренажные клапаны и крепежные кронштейны.

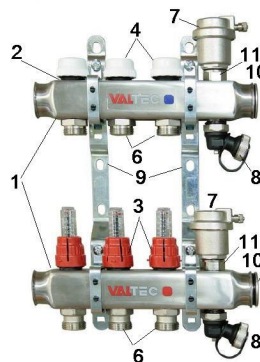
1.3. В качестве рабочей среды может использоваться вода, а также растворы пропиленгликоля и этиленгликоля при концентрации до 50%. Не допускается использовать в качестве теплоносителя растворы этилового и метилового спирта.

1.4. Соединение всех элементов блока между собой выполнено на резиновых уплотнительных кольцах, что позволяет отказаться от использования дополнительных уплотнительных материалов.

1.5. Коллекторные блоки выпускаются с количеством выходов от 2 до 12.

1.6. Присоединение циркуляционных петель осуществляется с помощью фитингов стандарта «еврокonus» 3/4" (НР).

2. Состав коллекторного блока (N- число рабочих выходов)



Паспорт разработан в соответствии с требованиями ГОСТ 2.601-2013

ТЕХНИЧЕСКИЙ ПАСПОРТ ИЗДЕЛИЯ

<i>Поз.</i>	<i>Наименование элемента</i>	<i>Описание элемента</i>	<i>Количество</i>
1	Коллектор 1"х 3/4"х N*	Каждый коллектор имеет 2N* боковых резьбовых отверстий 1/2"(В), в которые монтируются регулирующие клапаны (2) и настроечные клапаны с расходомерами (3)	2
2	Регулирующий клапан 	Клапан плавно перекрывает поток под воздействием ручки (4) или электротермического сервопривода (в комплект не входит).	N*
2.1.	Головка регулирующего клапана 	При течи из-под штока, головка клапана может быть снята, отремонтирована или заменена. Сливать воду из коллектора при этом не нужно. 	N*
3	Настроечный клапан с расходомером (ротаметром) 	Используется для балансировки петель при наладке системы. Регулировка производится вручную, вращением настроечной черной ручки в основании шкалы расходомера (см. далее). Клапан устанавливается только на подающем коллекторе.	N*
4	Ручка регулирующего	С помощью ручки	N*


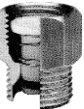
Паспорт разработан в соответствии с требованиями ГОСТ 2.601-2013

ТЕХНИЧЕСКИЙ ПАСПОРТ ИЗДЕЛИЯ

	клапана 	производится ручное управление регулирующим клапаном. Перед установкой сервопривода, ручка снимается.	
6	Ниппель переходной 1/2"х3/4" 	Ниппель имеет с одного конца седло для регулирующего или настроечного клапана, с другого – профиль «евроконус» для присоединения трубопроводов	2(N*-1)
7	Воздухоотводчик поплавковый автоматический 	Служит для удаления из системы воздуха и газов.	2
8	Дренажный поворотный кран 	Кран служит для заполнения или опорожнения системы. Шарнирная конструкция крана позволяет установить его в удобное положение. Управление краном производится с помощью профильного гнезда в заглушке 3/4"	2
9	Кронштейн сдвоенный 	Для крепления коллекторов	2
10	Пробка 	Резьбовая пробка глушит торцевой резьбовой	2

Паспорт разработан в соответствии с требованиями ГОСТ 2.601-2013

ТЕХНИЧЕСКИЙ ПАСПОРТ ИЗДЕЛИЯ

		патрубок G1" коллектора	
11	Отсекающий клапан воздухоотводчика 	Позволяет снимать воздухоотводчик, не сливая воду с коллектора	2

*N- количество выходов под трубы на одном коллекторе

3. Применяемые материалы

№ п/п	Наименование элементов	Тип материала	Марка
1	Коллекторы	Сталь нержавеющая	AISI 304
2	Фитинги, детали клапанов, корпус воздухоотводчика	Горячештампованная латунь	CW 617N
3	Кронштейны	Сталь оцинкованная	
4	Уплотнительные кольца соединителей, золотниковые прокладки клапанов	Этил-пропиленовый эластомер	EPDM 70Sh
5	Поплавок воздухоотводчика, шток ротаметра	Полипропилен	PPR
6	Пружины ротаметров	Сталь нержавеющая	AISI 316
7	Ручки запорных клапанов, расходомеры	Акрило-бутадиен-стирол	ABS

4. Технические характеристики

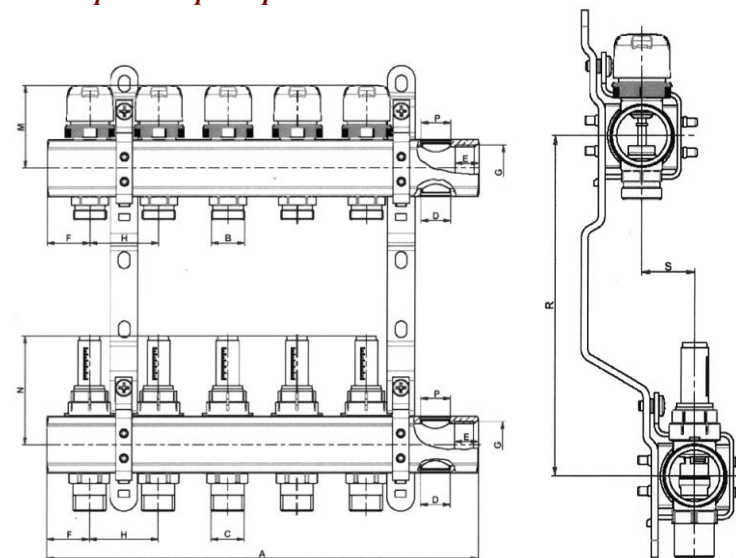
№ п/п	Наименование характеристики	Ед. изм.	Значение характеристики
1	Количество выходов	шт	2÷12
2	Максимальная температура рабочей среды	°C	90
3	Номинальное давление	бар	8,0
4	Условная пропускная способность регулирующего клапана, Kvs	м ³ /час	2,5
5	Условная пропускная способность настроенного клапана при показаниях расходомера	м ³ /час	
			0,5 л/мин

Паспорт разработан в соответствии с требованиями ГОСТ 2.601-2013

ТЕХНИЧЕСКИЙ ПАСПОРТ ИЗДЕЛИЯ

	1 л/мин		0,22
	2 л/мин		0,43
	3 л/мин		0,65
	4 л/мин		0,86
	5 л/мин		1,1
6	Максимальная температура воздуха, окружающего узел	°C	50
7	Резьба под сервопривод клапана		M30x1,5
8	Средний полный срок службы	лет	25

5. Габаритные размеры

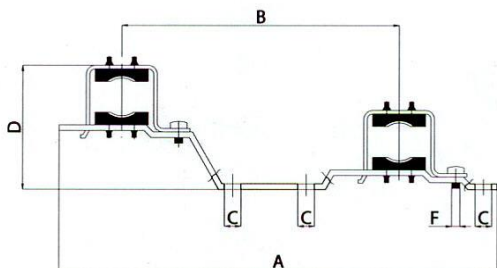


Размеры	Количество выходов										
	2	3	4	5	6	7	8	9	10	11	12
A, мм	180	230	280	330	380	430	480	530	580	630	680
E, мм	26	26	26	26	26	26	26	26	26	26	26
F, мм	40	40	40	40	40	40	40	40	40	40	40
G, мм	1"	1"	1"	1"	1"	1"	1"	1"	1"	1"	1"
M, мм	60	60	60	60	60	60	60	60	60	60	60
N, мм	89	89	89	89	89	89	89	89	89	89	89

Паспорт разработан в соответствии с требованиями ГОСТ 2.601-2013

ТЕХНИЧЕСКИЙ ПАСПОРТ ИЗДЕЛИЯ

Общие размеры						
V, мм	C, мм	D, мм	H, мм	P, мм	R, мм	S, мм
3/4"	3/4"	1/2"	50	1/2"	200	32



A, мм	B, мм	C, мм	D, мм	F
316	200	12	88,5	M6

6. Указания по монтажу и настройке

6.1. Для присоединения трубопроводов к коллекторным выводам следует использовать следующие типы соединителей:

Металлополимерная труба	VT.4420; VTc.712E;
Пластиковая труба	VT.4410
Полипропиленовая труба	VTр.708E (3/4")
Медная труба	VT.4430

6.2. Для соединения коллекторов друг с другом следует использовать самоуплотняющийся сдвоенный ниппель VT.0606.

6.3. Сборку коллекторного блока и присоединение трубопроводов следует производить без использования дополнительных герметизирующих материалов (ФУМ, лен и т.п.), т.к. каждое соединение снабжено комплектным уплотнительным резиновым кольцом.

6.4. Балансировка петель производится с помощью настроечных клапанов с расходомерами.

Коллекторные блоки могут быть укомплектованы одним из двух типов клапанов:

- клапан с фиксацией;
- клапан без фиксации.

Для балансировки при включенном циркуляционном насосе для каждой петли надо сделать следующие операции:

ТЕХНИЧЕСКИЙ ПАСПОРТ ИЗДЕЛИЯ

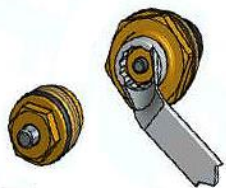
- для клапана с фиксацией

Снять красную защитную гильзу	Полностью закрыть клапан поворотом верхней втулки, чтобы указатель расхода переместился на «0»	Верхней втулкой выставить требуемое по расчету значение расхода (в л/мин) по расходомеру	Зафиксировать значение настройки поворотом до упора нижнего фиксирующего кольца	Надеть защитную гильзу

- для клапана без фиксации

Снять красную защитную гильзу	Полностью закрыть клапан поворотом черной втулки, чтобы указатель расхода переместился на «0»	Черной втулкой выставить требуемое по расчету значение расхода (в л/мин) по расходомеру	Надеть защитную гильзу

ТЕХНИЧЕСКИЙ ПАСПОРТ ИЗДЕЛИЯ



6.5. При течи из-под штока регулирующего клапана, головка клапана может быть снята, отремонтирована или заменена. Головка отвинчивается с помощью гаечного ключа.

6.6. Регулирующие клапаны должны находиться на обратном коллекторе, а расходомеры с настроечными клапанами – на подающем.

6.7. После монтажа система должна быть подвергнута гидравлическим испытаниям статическим давлением, в 1,5 раза превышающим расчетное рабочее давление в системе, но не менее 6 бар. Испытания проводятся в порядке, изложенном в СП 73.13330.2016.

7. Действия при ремонте настроечного клапана:

		
Для замены клапана открутите его от коллектора за латунную гайку	Достаньте неисправный клапан и замените новым	Для замены прозрачной колбы вручную вывинтите ее из клапана и замените новой

8. Пример расчета K_v настроечного клапана

№	Действие	Пример
<i>Исходные данные</i>		
		<i>Тепловая нагрузка на самую нагруженную петлю -2,5КВт, на расчетную петлю -1,8 КВт, D_v -12мм, $\Delta t=10^\circ\text{C}$.</i>
1	Определение расхода в петлях по формуле : $G=Q/c\Delta t$, где Q- тепловая нагрузка на петлю, Вт	Самая нагруженная петля: $G_n=2500/4187 \times 10=0,06$ кг/с Расчетная петля: $G_p=1800/4187 \times 10=0,043$ кг/с
2	Определение расчетных скоростей в петлях по	В самой нагруженной петле $V_n=4 \times 0,06 / 3,14 \times 0,012^2 \times 985=0,54$ м/с

Паспорт разработан в соответствии с требованиями ГОСТ 2.601-2013

ТЕХНИЧЕСКИЙ ПАСПОРТ ИЗДЕЛИЯ

	формуле: $V=4G/\pi D^2\rho$	В расчетной петле: $V_p=4 \times 0,043 / 3,14 \times 0,012^2 \times 985=0,39$ м/с
3	Определение потерь давления в петлях по формуле: $\Delta p=LR$, где R –линейные потери Па/м (по таблице для МПТ)	В самой нагруженной петле: $\Delta p_n=45 \times 339 =15255$ Па В расчетной петле: $\Delta p_p=36 \times 220 =7920$ Па
4	Потеря давления на клапане $\Delta p_k=(3600G/\rho)^2/K_{vs}^2$	$\Delta p_k=(3600 \times 0,06 / 985)^2 / 2,6^2=711$ Па
5	Пропускная способность клапана: $K_v=3600G/\rho(\Delta p_1+\Delta p_k-\Delta p_2)^{0,5}$	$K_v=3600 \times 0,043 / 985 \times (0,15255+0,00711-0,07920)^{0,5}=0,55$ м ³ /ч по таблице технических характеристик находим, что расходомер надо настроить на расход 2,5 л/мин

9. Указания по эксплуатации и техническому обслуживанию

- 9.1. Элементы коллекторных систем должны эксплуатироваться при температуре и давлении, изложенных в настоящем паспорте.
- 9.2. После проведения гидравлического испытания коллекторной сборки обжимные гайки соединителей следует подтянуть.
- 9.3. Не допускается замерзание рабочей среды внутри коллекторов.

10. Условия хранения и транспортировки

- 10.1. Изделия должны храниться в упаковке предприятия – изготовителя по условиям хранения 3 по ГОСТ 15150-69.
- 10.2. Транспортировка изделий должна осуществляться в соответствии условиями 5 по ГОСТ 15150-69.

11. Утилизация

- 11.1. Утилизация изделия (переплавка, захоронение, перепродажа) производится в порядке, установленном Законами РФ от 04 мая 1999 г. № 96-ФЗ "Об охране атмосферного воздуха" (с изменениями и дополнениями), от 24 июня 1998 г. № 89-ФЗ (с изменениями и дополнениями) "Об отходах производства и потребления", от 10 января 2002 № 7-ФЗ « Об охране окружающей среды» (с изменениями и дополнениями), а также другими российскими и региональными нормами, актами, правилами, распоряжениями и пр., принятыми во использование указанных законов.
- 11.2. Содержание благородных металлов: *нет*

Паспорт разработан в соответствии с требованиями ГОСТ 2.601-2013

ТЕХНИЧЕСКИЙ ПАСПОРТ ИЗДЕЛИЯ

12. Гарантийные обязательства

12.1. Изготовитель гарантирует соответствие изделий требованиям безопасности, при условии соблюдения потребителем правил использования, транспортировки, хранения, монтажа и эксплуатации.

12.2. Гарантия распространяется на все дефекты, возникшие по вине завода - изготовителя.

12.3. Гарантия не распространяется на дефекты, возникшие в случаях:

- нарушения паспортных режимов хранения, монтажа, испытания, эксплуатации и обслуживания изделия;
- ненадлежащей транспортировки и погрузо-разгрузочных работ;
- наличия следов воздействия веществ, агрессивных к материалам изделия;
- наличия повреждений, вызванных пожаром, стихией, форс - мажорными обстоятельствами;
- повреждений, вызванных неправильными действиями потребителя;
- наличия следов постороннего вмешательства в конструкцию изделия.

12.4. Изготовитель оставляет за собой право вносить в конструкцию изделия изменения, не влияющие на заявленные технические характеристики.

13. Условия гарантийного обслуживания

13.1. Претензии к качеству товара могут быть предъявлены в течение гарантийного срока.

13.2. Неисправные изделия в течение гарантийного срока ремонтируются или обмениваются на новые бесплатно. Решение о замене или ремонте изделия принимает сервисный центр. Замененное изделие или его части, полученные в результате ремонта, переходят в собственность сервисного центра.

13.3. В случае, если отказ в работе изделия произошёл не по причине заводского брака, затраты, связанные с демонтажом, монтажом и транспортировкой неисправного изделия в период гарантийного срока Покупателю не возмещаются.

13.4. В случае необоснованности претензии, затраты на диагностику и экспертизу изделия оплачиваются Покупателем.

13.5. Изделия принимаются в гарантийный ремонт (а также при возврате) полностью укомплектованными.

Valtec S.r.l.
Amministratore
Delegato

ТЕХНИЧЕСКИЙ ПАСПОРТ ИЗДЕЛИЯ

ГАРАНТИЙНЫЙ ТАЛОН № _____

Наименование товара **БЛОК КОЛЛЕКТОРНЫЙ ИЗ НЕРЖАВЕЮЩЕЙ СТАЛИ AISI 304 С РЕГУЛИРУЮЩИМИ КЛАПАНАМИ И РАСХОДОМЕРАМИ**

№	Модель	Тип	К-во
1	VTc. 586.EMNX		
2			
3			
4			

Название и адрес торговой организации _____

Дата продажи _____ Подпись продавца _____

Штамп или печать
торговой организации

Штамп о приемке

С условиями гарантии **СОГЛАСЕН:**

ПОКУПАТЕЛЬ _____ (подпись)

Гарантийный срок - Семь лет (восемьдесят четыре месяца) с даты продажи конечному потребителю

По вопросам гарантийного ремонта, рекламаций и претензий к качеству изделий обращаться в сервисный центр по адресу: г. Санкт-Петербург, ул. Профессора Качалова, дом 11, корпус 3, литер «А», тел/факс (812)3247750

При предъявлении претензии к качеству товара, покупатель предоставляет следующие документы:

1. Заявление в произвольной форме, в котором указываются:
 - название организации или Ф.И.О. покупателя, фактический адрес и контактные телефоны;
 - название и адрес организации, производившей монтаж;
 - основные параметры системы, в которой использовалось изделие;
 - краткое описание дефекта.
2. Документ, подтверждающий покупку изделия (накладная, квитанция).
3. Акт гидравлического испытания системы, в которой монтировалось изделие.
4. Настоящий заполненный гарантийный талон.

Отметка о возврате или обмене товара: _____

Дата: «__» _____ 20__ г. Подпись _____