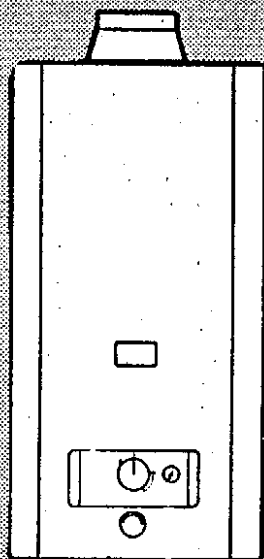


# ИНСТРУКЦИЯ ПО МОНТАЖУ

## газового проточного водонагревателя

Вайллант® Гейзер®



MAG® 275/12 XZ

MAG® 350/12 XZ

MAG® 440/12 XZ

 **Vaillant**

## Содержание

	Стр.		Стр.
1	Обзор модификаций	2	7
2	Заводская гарантия	3	8
3	Габаритные размеры	3	9
4	Предписания, правила, нормы	4	10
5	Монтаж	4	11
6	Подготовка к работе	8	
			9
			11
			12
			13
			14



Обозначение CE является документальным доказательством того, что приборы, указанные в нижеприведенной таблице, отвечает основным требованиям директив в отношении газовых приборов (директива 90/396/EWG Совета).



Проточный газовый водонагреватель MAG имеет сертификат ГОСТ и разрешен к применению в России Гостехнадзором России.

Немецкий товарный знак

Vaillant®  
Geysler®  
MAG®

## 1 Обзор модификаций

Тип прибора MAG	Номинальная теплопроизводи- тельность кВт	Исполнение
275/12 XZ	19,2	Аппарат для природного и сжиженного газа DE, cat. II 2ELL 3 B/P
350/12 XZ	24,4	Аппарат для природного и сжиженного газа DE, cat. II 2ELL 3 B/P
440/12XZ	27,9	Аппарат для природного газа DE, cat. I 2ELL

### Пояснения к шильдику с обозначением типа аппарата:

Данные на шильдике с обозначением типа аппарата имеют следующее значение:

DE

- обозначение Германии

cat. II 2ELL 3 B/P (II 2HL 3)<sup>1)</sup>

- аппарата для природного и сжиженного газа

cat. I 2ELL

- аппарат для природного газа

Тип B 11Bs (Art B)<sup>1)</sup>

- аппарат с предохранителем тяги и устройством контро-  
ля продуктов сгорания

1) в скобках ( ) старое обозначение

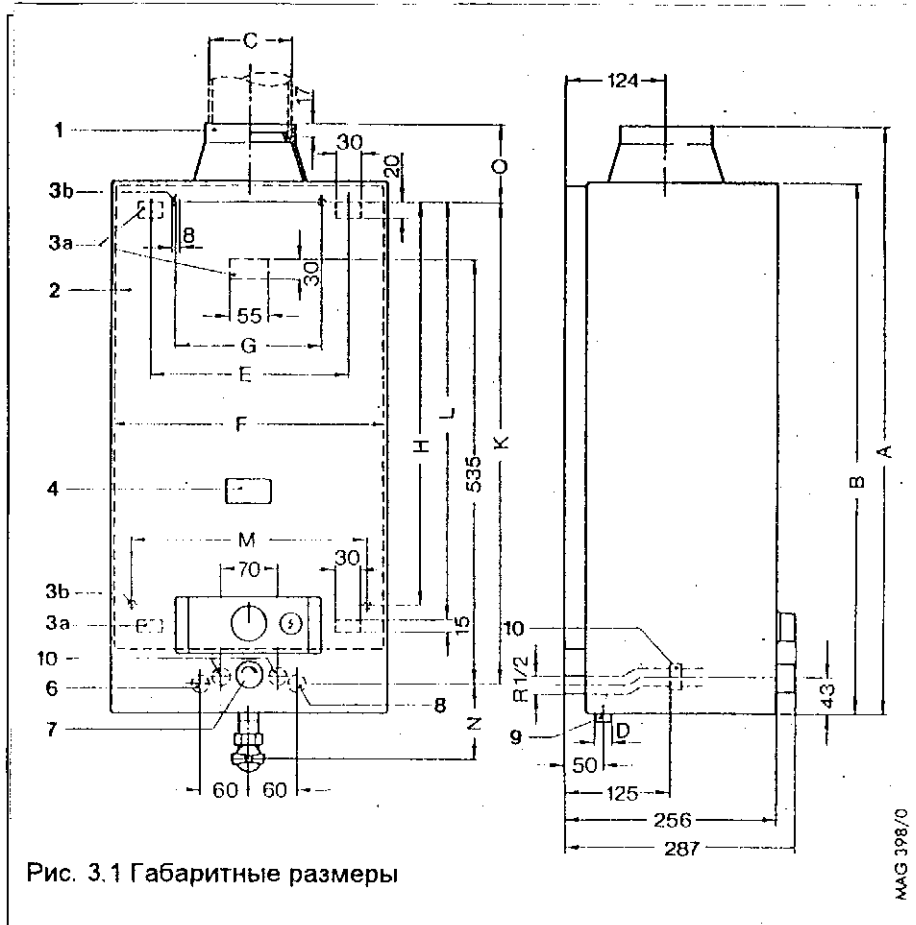
## 2. Заводская гарантия

Владельцу аппарата мы предоставляем заводскую гарантию на условиях названных в инструкции по эксплуатации.

Обращаем Ваше внимание на то, что установка прибора силами лицензированного предприятия должна быть зарегистрирована в местной газоснабжающей организации.

За ущерб возникший из-за несоблюдения положений инструкции по эксплуатации мы не несем никакой ответственности.

## 3. Габариты



- 1 Патрубок отвода продуктов сгорания
- 2 Кожух прибора
- 3а/б Отверстия для подвески аппарата <sup>1)</sup>
- 4 Смотровое отверстие запальной горелки
- 6 Ввод патрубка горячей воды
- 7 Терморегулятор
- 8 Ввод патрубка холодной воды
- 9 Подсоединение газа
- 10 Подключения патрубков к водяному клапану

<sup>1)</sup> 3б и 3а (внизу) у MAG 275 не имеется

	275/12 3 B/P	350/12 3 B/P	440/12
A	722	743	798
B	669	699	735
C	110	130	130
D	R 1/2   12x1	R 1/2   12x1	R 1/2"
E	224	278	318
F	351	381	421
G	-	220	260
H	-	536	572
K	605	631	667
L	-	546	582
M	-	315	355
N	92   -	92   -	92
O	79	74	93

## 4 Предписания, правила, нормы

Монтаж газовой колонки Vaillant Geyser можно производить только силами специалиста, имеющего лицензию. Специалист отвечает также за надлежащую установку и первый пуск его в эксплуатацию.

Перед установкой газовой колонки Vaillant Geyser следует получить разрешение газоснабжающего предприятия и мастера-трубочиста.

Установка газового прибора должна быть зарегистрирована в местной газоснабжающей организации

Для монтажа следует соблюдать действующие предписания, правила и нормы.

Установка аппаратов в помещениях, где вентиляционные установки или системы воздушного обогрева отсасывают воздух с помощью вентиляторов (например, вытяжные колпаки, сушилки для белья), а также в других подобных помещениях возможна только при применении разделяющего солено-выключателя (принадлежность фирмы "Вайллант").

## 5 Монтаж

### 5.1. Принадлежности

Необходимые принадлежности для монтажа аппарата с водоразборными кранами в аппарате и/или в отдаленной водоразборной точке указаны в следующей таблице.

Арматура	Тип прибора	MAG 275, 350, 440	3 P/B
Газовый запорный кран угловой проходной	Подсоединение R 1/2	Арт. № 9294	—
		9297	
Удаленный отбор воды угловой проходной	Подсоединение R 1/2	Арт. № 9270	
		9271	
Непосредственный отбор воды от прибора и удаленный отбор воды угловой проходной	R 1/2	9011 + 9270	
		9011 + 9271	
Водоразбор непосредственно у прибора (смеситель) и переключающее устройство с душем и водоразбор в отдаленном месте угловой проходной	R 1/2	9011 + 9270 + 9274	
		9011 + 9271 + 9274	

### 5.2 Предварительный монтаж

После определения места установки аппарата следует проложить трубы для подвода газа и воды к точкам подсоединения аппарата или же соответствующей подсоединительной арматуры.

При использовании медных труб следует соблюдать особые предписания изготовителя. На рис. 2 показано положение подсоединений при:

- Ⓐ скрытом монтаже
- Ⓑ открытом монтаже
- Ⓒ открытом монтаже для сжиженного газа

Размеры указаны с учетом использования арматуры фирмы Вайллант.

Таблица размеров для рис. 5.1

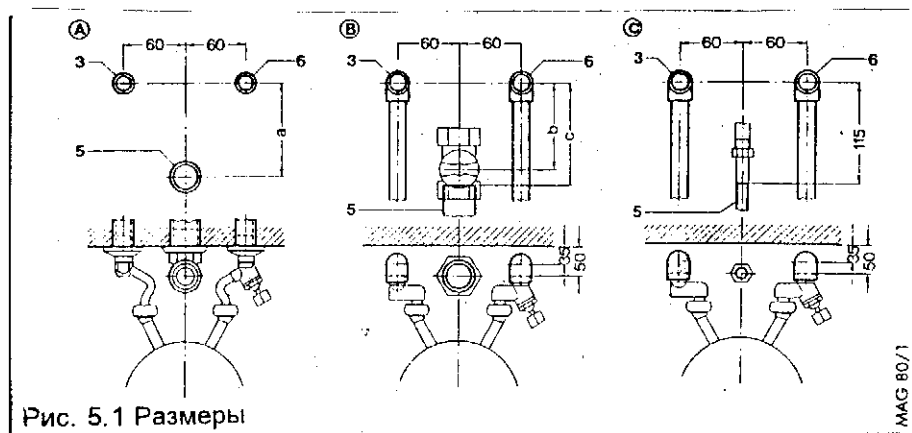
Тип прибора	Диаметр подсоединения газа в приборе	a	b	c
MAG 275, 350, 440	R 1/2	92	85	≈ 100

**Примечание:**

При давлении природного газа в газопроводе менее 20 мбар прокладку газопровода вести большим диаметром, чем присоединительный размер в приборе. См. также рис. 5.7.

**Обозначения к рис. 5.1**

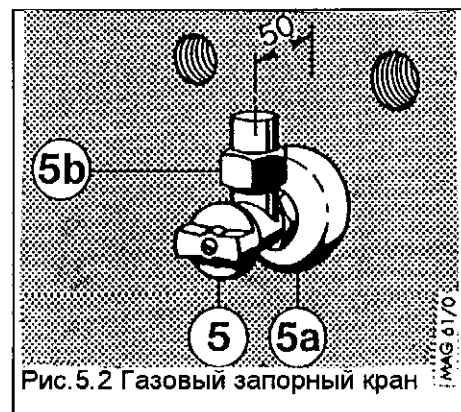
- 3 Подсоединение горячей воды R 1/2
- 5 Подсоединение газа (см. таблицу размеров), 12 x 1 при сжиженном газе
- 6 Подсоединение холодной воды R 1/2

**5.3 Монтаж газового запорного крана и подсоединений для воды**

Далее более подробно описан монтаж углового крана.

**Монтаж газового запорного крана****Обозначения к рис. 5.2**

- 5 Газовый запорный кран
- 5a Розетка
- 5b Резьбовое соединение

**Аппараты для природного газа:**

Газовый запорный кран (5) плотно ввинтить в трубу, подводящую газ, на расстоянии 50 мм от стены (оштукатуренной или облицованной кафелем), используя прилагаемую розетку (5a).

### Монтаж подсоединений для воды

Если не предусмотрен водоразбор в отдаленном месте, то необходимость в монтаже подсоединений горячей воды (3) отпадает.

#### Обозначения к рис. 5.3

- 3 Подсоединение горячей воды
- 6 Подсоединение холодной воды с запорным вентилем
- 15а Розетки

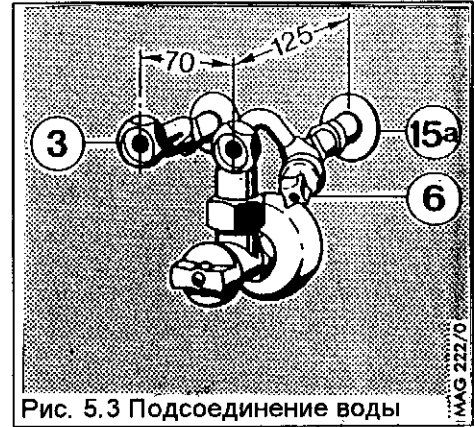


Рис. 5.3 Подсоединение воды

- Плотно ввинтить подсоединение холодной воды с запорным вентилем (6) в трубопровод холодной воды (справа), а подсоединение горячей воды (3) - в трубопровод горячей воды с применением розеток (15а) на расстоянии 125 мм от стены.
- Выровнять подсоединения для последующего подключения к водяному клапану в приборе по горизонтали и установить их на расстоянии в 70 мм.

### 5.4 Монтаж аппарата

Для подвески водонагревателя в зависимости от местных условий использовать выемки (3а) или отверстия (3б) на задней стенке аппарата.

В зависимости от выбранных точек подвески использовать для крепления аппарата также анкерные болты, крюки, винты или болты с резьбой.

#### Обозначения к рис. 5.4

- 3а выемки для подвески
- 3б отверстия аппарата
- 6 патрубок горячей воды (стена)
- 8 патрубок холодной воды (стена)

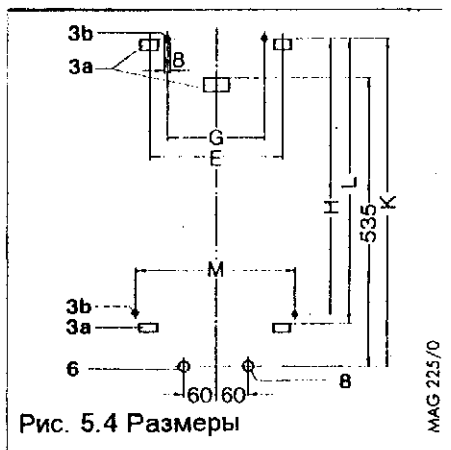


Рис. 5.4 Размеры

MAG 225/0

Таблица размеров к рис. 5.4

	MAG		
	275	350	400
E	248	278	318
G	-	220	260
H	-	536	572
K	605	631	667
L	-	546	582
M	-	315	355

#### Обозначения к рис. 5.5

- 1 ручка терморегулятора
- 2 накидная гайка
- 3 шпindelь терморегулятора
- 4 держатели

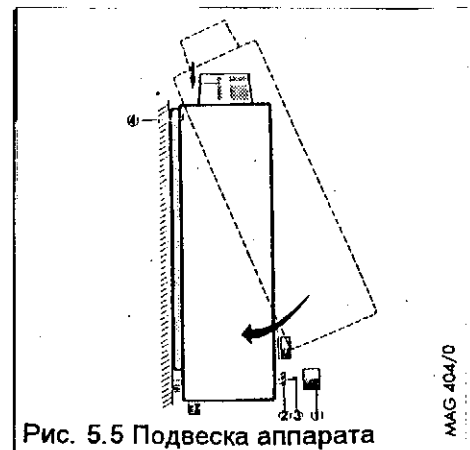


Рис. 5.5 Подвеска аппарата

MAG 404/0

### Подвешивание прибора

- Прикрепить заднюю стенку прибора к стене, как описано выше.
- Открутить резьбовое соединение (рис. 5.2, поз. 5b) газового запорного крана и плотно навинтить его на патрубок аппарата.

### Надевание кожуха прибора

- Снять ручку терморегулятора (1) со шпинделя (3) и ручку поворотного переключателя.
- Установить кожух аппарата сверху на оба держателя (4) и через шпindel терморегулятора надеть на заднюю стенку.
- Затянуть накидную гайку (2) и вставить ручки терморегулятора и поворотного переключателя.

### Подсоединение прибора к газо- и водопроводу

Ⓐ

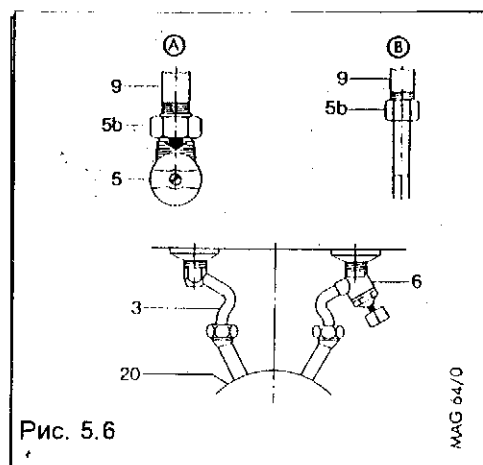
природный газ

Ⓑ

сжиженный газ

### Обозначения к рис. 5.6

- 3 Подсоединение горячей воды
- 5 Газовый запорный кран
- 5b Резьбовое соединение
- 6 Подсоединение холодной воды с запорным вентилем
- 9 Подсоединение к прибору (газ)
- 20 Водяной клапан



### Аппараты для природного газа

- Закрутить до упора на газовом запорном кране (5) резьбовое соединение (5b) с принадлежащей к нему накидной гайкой.

### Аппараты для сжиженного газа

- Закрутить до упора на патрубке аппарата (9) прибора прилагаемое к нему обжимное резьбовое соединение (5b).  
Подсоединить газопровод к патрубку обжимного резьбового соединения (5b).

### Все аппараты

- Привинтить подсоединения холодной и горячей воды (6 и 3) к водяному клапану (20) на приборе.

### Подключение аппарата к существующей точке присоединения газопровода

Если аппарат на природном газе подключается к существующей точке подключения с большим диаметром газопровода, нужно установить прилагаемый переходник (30) между газовым запорным краном (5) и патрубком аппарата (9).

#### Обозначения к рис. 5.7

- 5 газовый запорный кран
- 9 патрубок аппарата (газ)
- 30 переходник

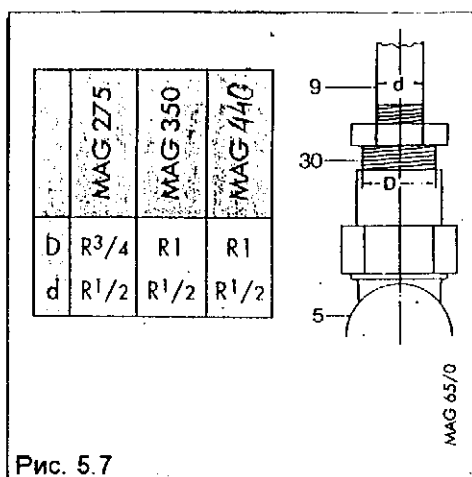


Рис. 5.7

### Подсоединение арматуры для непосредственного водоразбора

- Вывинтить резьбовые заглушки (1) из подсоединительных патрубков водяного клапана.
- Вставить дроссель (3) в соединительную деталь (2) для **холодной воды**
- Привинтить смеситель с помощью соединительных деталей (2) для холодной и горячей воды к присоединительным патрубкам водяного клапана.

#### Обозначения к рис. 5.8

- 1 резьбовая заглушка
- 2 соединительная деталь
- 3 дроссель

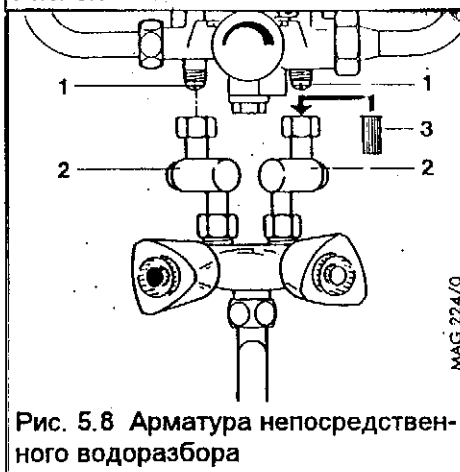


Рис. 5.8 Арматура непосредственного водоразбора

### 5.5 Подключение газохода

По отводу продуктов сгорания соблюдать действующие правила, а также возможные местные правила.

Газоотводную трубу (21) вставить в штуцер предохранителя тяги (22). Обратите внимание на правильную посадку газоотводной трубы в воротнике (22а) штуцера предохранителя тяги.

#### Обозначения к рис. 5.9

- 21 газоотводная труба
- 22 штуцер предохранителя тяги
- 22а воротник предохранителя тяги

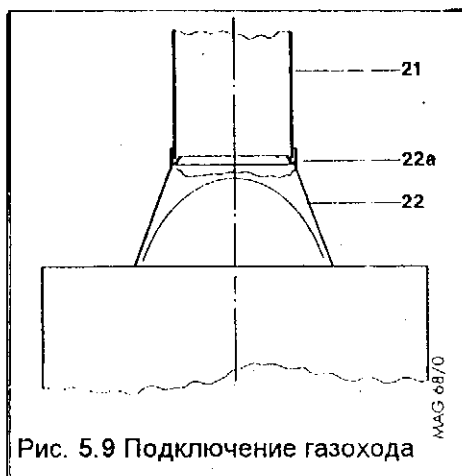


Рис. 5.9 Подключение газохода

## 6 Подготовка к работе

### Ввод в эксплуатацию / Обслуживание

При первом вводе в эксплуатацию настройку газа следует выполнять согласно главе 7.

Ввод в эксплуатацию и обслуживание прибора, а также инструктаж пользователя должны быть проведены квалифицированным специалистом.

Ввод в эксплуатацию / обслуживание водонагревателя должны быть выполнены в соответствии с инструкцией по эксплуатации, прилагаемой к аппарату.



## 7 Настройка газа

### 7.1 Обзор настройки газа на заводе-изготовителе

Исполнение аппарата	Природный газ	Сжиженный газ
Маркировка на шильдике аппарата	2E, G20 - 20 мбар	3B/P, G30/G31 - 50 мбар
Заводская настройка, число Воббе Ws в кВтч/м <sup>3</sup>	15	25,7
Юстировка заводской настройки	входное сопло	входное сопло

### 7.2 Предварительное обследование

Данные по техническому исполнению аппарата (категория и разновидность газа, на который настроен прибор) на фирменном шильдике аппарата следует сравнить с имеющимся в данной местности семейством газового топлива / группой газа.

Соответствие числа Воббе Ws местного класса газа числу Воббе Ws установленному на заводе-изготовителе.	<ul style="list-style-type: none"> <li>Произвести контроль настройки газа согласно раздела 7.3 и проверку функционирования согласно раздела 7.4.</li> </ul>
--	---

### 7.3 Контроль настройки газа

#### 7.3.1 Контроль давления на входе

- (рис. 7.2)
- Вывернуть запорный винт (4) штуцера для измерения входного давления газа.
  - Подсоединить U-образный манометр.
  - Включить аппарат согласно инструкции по эксплуатации и производить отбор горячей воды.
  - Измерить давление на входе (давление истечения газа). Оно должно находиться в диапазоне: от 12 до 25 мбар для природного газа, 42,5 и 57,5 мбар для сжиженного газа.
- Если давление на входе находится вне указанного выше диапазона, то нельзя производить запуск аппарата. Если дефект не удается устранить, следует поставить в известность газоснабжающее предприятие.
- Выключить прибор.
  - Снять U-образный манометр.
  - Завинтить обратно запорный винт (4) штуцера измерения давления на входе.

#### 7.3.2 Контроль тепловой производительности по давлению на соплах

- Обеспечьте чтобы во время контроля не эксплуатировались никакие другие аппараты.
- Регулятор температуры (7) повернуть вправо до упора.
  - Произвести пуск аппарата согласно инструкции по эксплуатации и установить поворотный переключатель (5) на максимальную мощность аппарата.
- Провести отбор горячей воды. Количество отбираемой горячей воды должно составлять не менее
    - 5,5 л/мин для MAG 275
    - 6,4 л/мин для MAG 350
    - 8,0 л/мин для MAG 440
  - Проверить давление на соплах (см. таблицу).
  - Выключить аппарат.

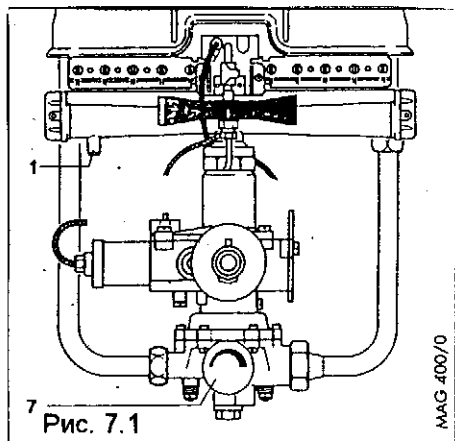


Рис. 7.1

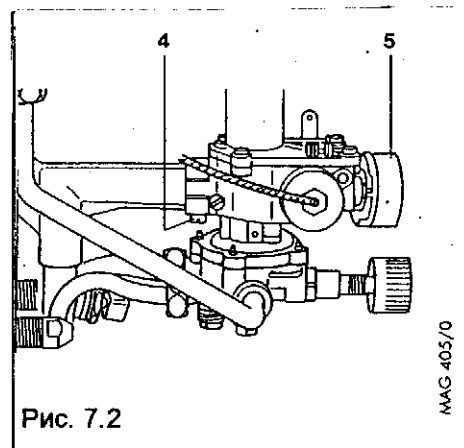


Рис. 7.2

- 1 штуцер для измерения давления на соплах
- 4 штуцер для измерения давления на входе
- 5 поворотный переключатель
- 7 датчик температуры

Класс газов	Буквенная маркировка аппарата	Маркировка <sup>1)</sup>		Число Воббе Wo (кВтч/м <sup>3</sup> )	Давление на соплах при номинальной тепловой нагрузке в мбар значения в скобках: 85% от номинальной тепловой мощности MAG		
		сопел горелки	сопла запальника		275	350	440
природный газ группы	H	7/130	25	13,25	9,4 (6,8)	11,0 (8,0)	10,7 (7,7)
				13,50	9,1 (6,6)	10,6 (7,7)	10,3 (7,4)
				13,75	8,7 (6,3)	10,2 (7,4)	9,9 (7,2)
				14,00	8,4 (6,1)	9,9 (7,1)	9,5 (6,9)
				14,25	8,1 (5,9)	9,5 (6,9)	9,2 (6,7)
				14,50	7,9 (5,7)	9,2 (6,7)	8,9 (6,4)
				14,75	7,6 (5,5)	8,9 (6,4)	8,6 (6,2)
				15,00	7,3 (5,3)	8,6 (6,2)	8,3 (6,0)
				15,25	7,1 (5,1)	8,3 (6,0)	8,0 (5,8)
				15,50	6,9 (5,0)	8,1 (5,8)	7,8 (5,6)
Сжиженный газ В (бутан)	B	7/75	15	предв. сопло	4x300	4x340	4x460
				бутан	22,0	22,9	23,9

#### 7.4 Проверка функционирования

- В соответствии с инструкцией по эксплуатации ввести аппарат в эксплуатацию.
- Проконтролировать аппарат на герметичность.
- Проверить надлежащий отвод продуктов сгорания через предохранитель тяги.
- Проверить функционирование датчика продуктов сгорания. См. подробные указания в главе 10.
- Проконтролировать переброс пламени и равномерность горения пламени основной горелки.
- Ознакомить клиента с эксплуатацией аппарата и выдать ему инструкции.
- Посоветовать клиенту заключение договора о техническом обслуживании.

#### 7.5 Инструктаж пользователя

Необходимо провести инструктаж пользователя по пользованию и функционированию аппарата. При этом следует выполнить следующие действия:

Передача соответствующей инструкции по эксплуатации.

- Инструктаж по принятым мерам для подачи воздуха для горения и для отвода

продуктов сгорания, подчеркнув при этом, что запрещается вносить изменения, влияющие на работу аппарата.

- Указание о необходимости регулярного технического обслуживания установки (договор о проведении технического обслуживания).

## 7.6 Таблица расхода газа и соответствующих сопел

Класс газов	Н <sub>i</sub> рабочая теплота сгорания		Маркировка <sup>2)</sup>			Расход газа при номи- нальной тепловой нагруз- ки в л/мин <sup>1)</sup>		
	кВтч/м <sup>3</sup>	МДж/м <sup>3</sup>	сопел горелки	сопла запальника	входного сопла	275	MAO 350	440
группа 2E Природный газ Н	9,45	34,02	7/130	25		39,0 4*300	49,6 4*340	56,6 4*460
Класс газа 3 Сжиженный газ 3В/Р	12,7	45,65	7/75	15		29 300	36,8 360	

1) 15°C, 1013 мбар, сухой

2) Сопла маркированы значениями указанными в этой таблице. Маркировка соответствует диаметру отверстия умноженному на 100.

## 7.7 Перенастройка на друдой вид газа

Перенастройка осуществляется силами специализированного предприятия, уполномоченного фирмой Vaillant производить монтаж и пуск в эксплуатацию газового оборудования марки Vaillant.

Запрещается самостоятельно вносить изменения в сопла. Использовать только фирменные запчасти.

## 8. Техническое обслуживание

Регулярное техническое обслуживание водонагревателя Vaillant Geyser повышает срок службы и надежность ее эксплуатации.

По крайней мере 1 раз в год следует производить контрольное испытание прибора. В связи с этим рекомендуется заключение договора о техническом обслуживании.

### 8.1 Проведение технического обслуживания

#### Слив воды из аппарата

Для проведения работ по техническому обслуживанию необходимо слить всю воду из аппарата.

#### Очищение теплообменника аппарата

При незначительном загрязнении достаточно промыть пластинки теплообменника с помощью сильной струи воды. При более сильном загрязнении можно использовать обычно используемую в хозяйстве мягкую щетку для очищения пластинчатого блока сверху и снизу, предпочтительнее в емкости с горячей водой.

При этом следует следить за тем, чтобы не прилагать большого усилия в работе со щеткой (ни в коем случае не погнуть пластины!). В заключение ополосните пластины в проточной воде.

При (дополнительном) загрязнении нагревательного элемента жировыми и масляными отложениями рекомендуется применение горячей воды с добавлением жирорастворяющих моющих средств.

Не допустимо использование проволочных щеток или других жестких щеток с подобными свойствами.

В процессе чистки возможно незначительное удаление слоя покрытия. Но в данном случае не следует опасаться нарушения

работы нагревательного элемента. Небольшие повреждения покрытия можно без труда устранить с помощью разработанного в этих целях SUPRAL-баллончика (запасная часть № 99-0310). Для этого место повреждения должно быть сухим, свободным от отложений и жиросодержащих остатков. Перед употреблением SUPRAL-баллончик следует сильно встряхнуть и затем нанести покрытие тонким и равномерным слоем. Покрытие высыхает на воздухе и не требует никакой дополнительной обработки.

Эксплуатация прибора возможна непосредственно после нанесения покрытия.

При демонтаже нагревательного элемента следует обратить внимание на то, чтобы шахта нагревательного элемента не погнулась.

При установке нагревательного элемента на место следите, чтобы шахта нагревательного элемента и соединительные трубки не погнулись. При установке горелки следует выровнять ее соосно под шахтой нагревательного элемента.

#### Удаление накипи из нагревательного прибора

В зависимости от качества воды рекомендуется периодическое удаление накипи с нагревательного элемента прибора со сто-

роны горячей воды с помощью имеющегося в продаже растворителя солей кальция. При этом следует соблюдать соответствующие инструкции по использованию. Данная работа должна проводиться

специалистом.

### Прочистка горелки

Возможный нагар следует удалять с помощью щетки из латунной проволоки. Сопла, инжекторы и сопло запальника в случае необходимости следует прочищать мягкой кисточкой и продувать сжатым воздухом.

При более сильном загрязнении горелку следует промыть в мыльном щелочном растворе и прополоскать чистой водой.

### Контроль водяного клапана

Как правило, водяной клапан не нуждается в техническом осмотре. Только лишь в случае неблагоприятного качества воды следует периодически проверять состояние регулирующего поршня (демонтируется снизу).

## 8.2 Проверка функционирования

После проведения технического осмотра прибор следует подвергнуть проверке функционирования.

- Включить аппарат.
- Проверить аппарат на герметичность.
- Проконтролировать надлежащий отвод продуктов сгорания через предохранитель тяги.
- Проверить функционирование датчика продуктов сгорания.  
См. подробные указания в главе 10.

- Проконтролировать переброс пламени и равномерность пламени основной горелки.
- Проверить горение запального пламени.
- Проверить правильность настройки и безукоризненную работу всех управляющих и контролирующих устройств.

После выключения прибора, не менее, чем через 60 секунд, должен закрыться газовый предохранительный клапан, управляемый током термозлемента.

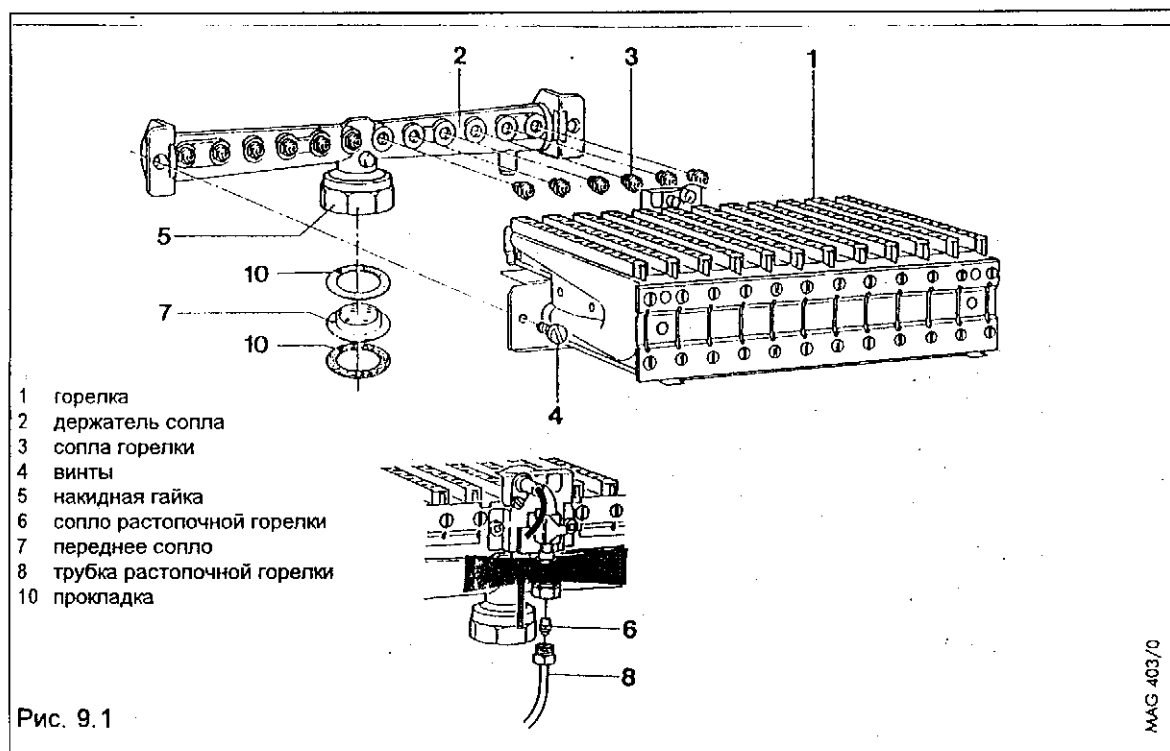
## 8.3 Запасные части

Разрешается применение только фирменных запчастей.

Перечень запасных частей, которые могут понадобиться, содержатся в действующем каталоге запчастей.

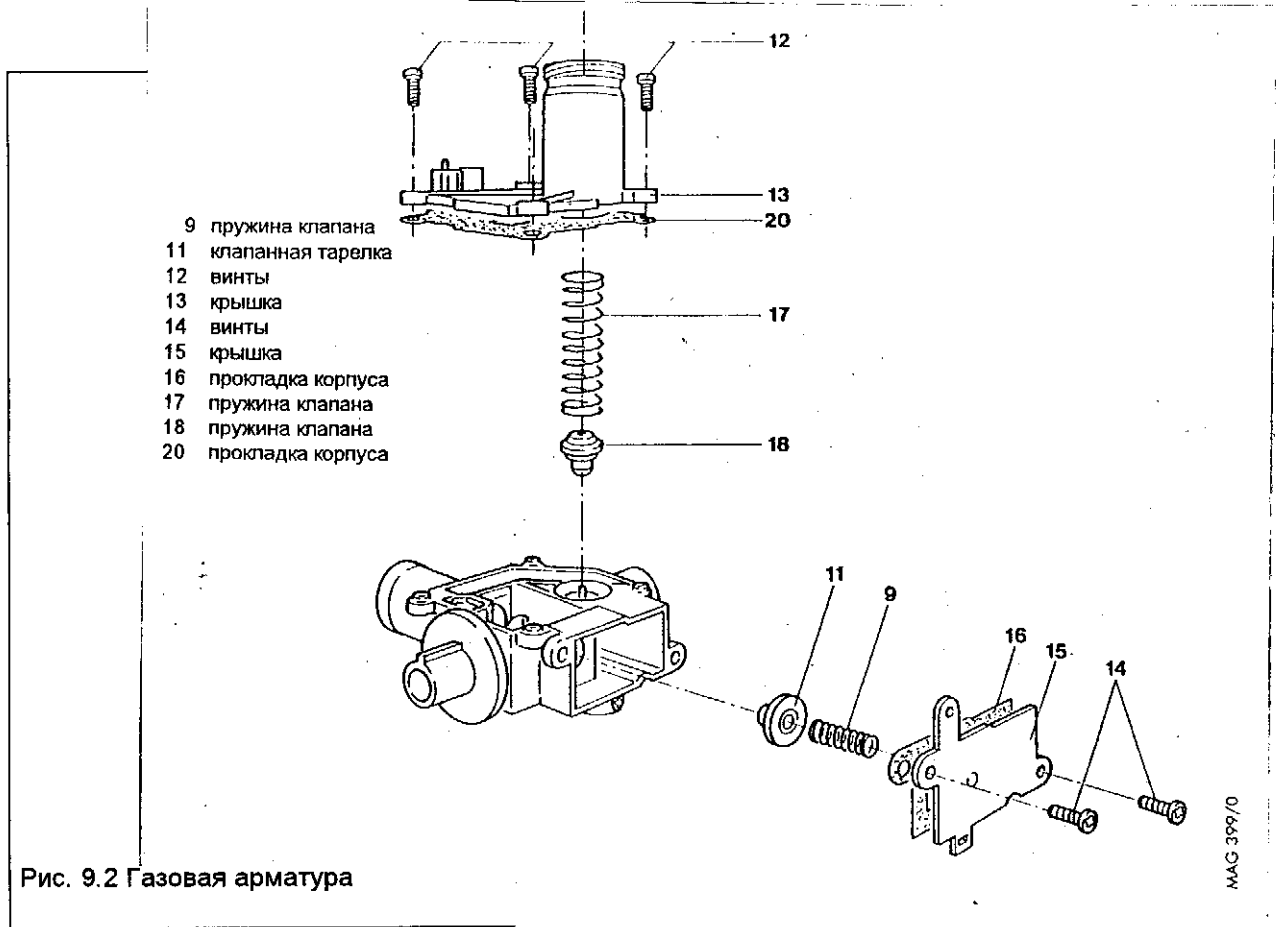
Информацию о них сообщают региональные центры фирмы Вайллант.

## 9. Краткий обзор компонентов



**Внимание:**

Сопла имеют металлическую герметизацию. Они должны быть завинчены так, чтобы не пропускать газ, но их нельзя затягивать слишком сильно. Уплотняющие материалы как замазка, пенька и т.д. применять нельзя.

**10. Датчик продуктов сгорания**

Водонагреватели типа MAG оснащены датчиком продуктов сгорания. При неисправностях в газовойпускной системе это устройство отключает аппарат, если продукты сгорания попадают в помещение, где установлен аппарат.

**Контроль функционирования**

Контроль функционирования следует производить следующим образом:

- Перекрыть канал отвода продуктов сгорания веером для выпускных газов фирмы Vaillant. Веер для выпускных газов можно приобрести как запасную часть (№ 99-0301). Его применение

описывается в прилагаемой инструкции по применению.

- Включить аппарат.
- В течение 2-х минут аппарат должен автоматически отключиться.
- Повторное включение аппарата можно произвести вручную через несколько минут ожидания.

**ВНИМАНИЕ :** При ненадлежащем функционировании датчика продуктов сгорания запрещается включать аппарат !

## 11. Технические данные

Газовый проточный водонагреватель, тип В <sub>1165</sub> , категория: см. обзор модификаций на стр. 2					
Тип прибора	MAG...XZ	275/12	350/12	440/12	
Номинальная тепловая мощность (P)		19,2	24,4	30,7	кВт
Номинальная тепловая нагрузка (Q) (отн. H <sub>J</sub> )		22,1	28,1	35,0	кВт
Минимальная тепловая мощность		12,5	9,8	12,3	кВт
Диапазон регулирования		12,5 – 19,2	9,8 – 24,4	11,2-30,7	кВт
Мин. подъемное давление отходящих газов p <sub>w</sub>		0,015	0,015	0,015	мбар
Массовый поток продуктов сгорания при макс. тепловой мощности		52	65	80	кг/ч
мин. тепловой мощности		48	60	766	кг/ч
Температура продуктов сгорания при макс. тепловой мощности		155	155	160	°C
мин. тепловой мощности		110	110	115	°C
Количество горячей воды					
в положении терморегулятора "горячо"		2,0 – 5,2	2,6 - 6,6	3,2 - 8,3	л/мин
в положении терморегулятора "тепло"		7,0 - 12,0	7,0 - 13,0	9 - 16,5	л/мин
Минимально необходимое давление воды p <sub>a</sub> <sup>1)</sup>					
в положении терморегулятора "горячо"		0,35	0,5	0,6	бар
в положении терморегулятора "тепло"		1,0	1,2	1,7	бар
Максимально допустимое давление воды p <sub>d</sub>		13	13	13	бар
Расход газа					
Природный газ H <sub>J</sub> ≈ 9,97 кВтч/м <sup>3</sup>		2,2	2,8	3,2	м <sup>3</sup> /час
Сжиженный газ H <sub>J</sub> ≈ 12,8 кВтч/кг		1,7	2,2	2,8	кг/час
Давление газа на входе в прибор (давление истечения газа) p <sub>d</sub>					
Природный газ		20	20	20	мбар
Сжиженный газ		37-50	37-50	37-50	мбар
Вес около		12	14	17	кг

<sup>1)</sup> Потеря давления в аппарате. Отдельно следует учитывать трубопроводы перед аппаратом и после него.

За повреждения, полученные в результате несоблюдения данной инструкции по монтажу, мы не несем никакой ответственности.

Сохраняем за собой право внесения изменений



Joh. Vaillant GmbH u. Co, D-42850 Remscheid, Германия

Телефон (02191) 18-0 - Телефакс (02191) 18-35 20 - Телекс 8 513-879