

Инструкция по эксплуатации и монтажу VRT 50

Регулятор температуры помещения



0020029009_00 GUS 04 2006

Бюро Vaillant в Москве

Тел.: +7 (495) 580 78 77 ■ факс: +7 (495) 580 78 70

Бюро Vaillant в Санкт-Петербурге

Тел.: +7 (812) 703 00 28 ■ факс: +7 (812) 703 00 29
info@vaillant.ru ■ www.vaillant.ru ■
Горячая линия, Россия +7 (495) 101 45 44

Бюро Vaillant в Киеве

Тел./факс: +38 044 / 451 58 25
info@vaillant.ua ■ www.vaillant.ua
Горячая линия, Украина +38 800 501 42 60

Для Республики Беларусь

Бюро Vaillant в Варшаве
Тел. / факс +48 22 / 323 01 37 ■ факс +48 22 / 323 01 13
Тел. в Беларуси +375 29 / 557 76 04
info@vaillant.by ■ www.vaillant.by

Указания к документации

Следующие указания представляют собой «путеводитель» по всей документации.

В сочетании с данным руководством по эксплуатации и монтажу действует и другая документация.

За ущерб, вызванный несоблюдением данных инструкций, мы не несем никакой ответственности.

Хранение документации

Передайте данную инструкцию по эксплуатации и монтажу фирме, эксплуатирующей установку. Она берет на себя хранение инструкции, чтобы она всегда имела под рукой в случае необходимости.

Используемые символы

При монтаже устройства соблюдайте указания по технике безопасности, приведенные в данной инструкции!

Указание!

Полезные советы, информация и указания!

- Символ необходимости выполнения какого-либо действия

Техника безопасности

Монтаж регулятора температуры помещения должен быть выполнен аттестованной специализированной организацией, которая несет ответственность за выполнение существующих стандартов и предписаний.

Инструкция по эксплуатации

1 Обзор

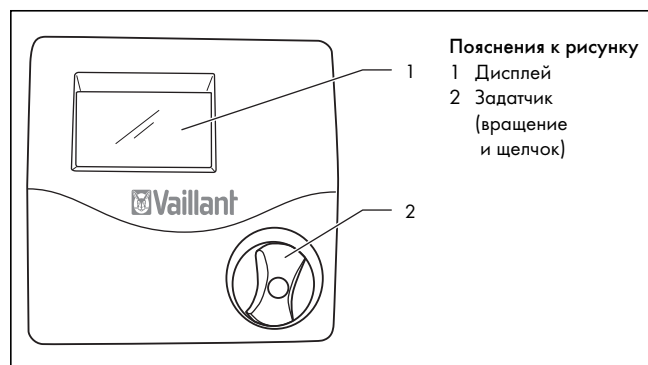


Рис. 1.1 Общий вид устройства



Рис. 1.2 Общий вид дисплея




2 Описание аппарата

VRT 50 - это регулятор температуры помещения для систем отопления, предназначенный для присоединения к нагревательным аппаратам Vaillant, оснащенным eBUS.

Кроме того, посредством VRT 50 можно включать и выключать функцию горячего пуска нагревательного аппарата. Используя VRT 50, Вы можете задавать температуру помещения. Кроме того, регулятор показывает требование тепла для приготовления горячей воды, а также режим работы или возможные сообщения о неисправностях/о необходимости обслуживания нагревательного аппарата.

3 Эксплуатация

Принцип управления основывается на одном задатчике (концепция управления Vaillant «Вращение и щелчок»). На дисплее в базовой индикации показывается текущая температура помещения. Если имеется требование горячей воды или активирована функция теплого пуска, появляется пиктограмма «горячая вода».

Когда нагревательный аппарат находится в работе, появляется пиктограмма «пламя» . Если в аппарате имеется неисправность, появляется пиктограмма «неисправность нагревательного аппарата» . Если мигает пиктограмма «гаечный ключ» , это означает наличие требования обслуживания аппарата.

3.1 Настройка заданной температуры помещения

В базовой индикации показывается текущая температура помещения.

- Поверните задатчик (дисплей в состоянии базовой индикации).

Индикация действительной температуры исчезает, появляется и начинает мигать установленное значение температуры помещения.

- Вращая задатчик, Вы можете сразу же (приблизительно через 1 секунду) настроить заданную температуру помещения.

Приблизительно через 5 секунд регулятор снова возвращается на базовую индикацию.

3.2 Активирование функции теплого пуска

С помощью VRT 50 можно включать и выключать функцию горячего пуска нагревательного аппарата.

Это особенно имеет смысл при длительном отсутствии, чтобы не потреблять излишне много энергии.

Указание!

Для использования функции теплого пуска Вы должны активировать ее на нагревательном аппарате. Указания по этому поводу приведены в инструкции по эксплуатации нагревательного аппарата.

- Путем нажатия и вращения (через 1 секунду) задатчика Вы включаете функцию теплого пуска.
- Путем повторного нажатия и вращения (через 1 секунду) задатчика Вы выключаете функцию теплого пуска.

4 Заводская гарантия

См. вкладыш, арт. № 0020029010.

5 Утилизация упаковки и аппарата

Как регулятор температуры помещения, так и все принадлежности запрещается выбрасывать в бытовой мусор. Обеспечьте передачу старого устройства и возможно имеющихся принадлежностей в соответствующие пункты приема вторсырья.

Инструкция по монтажу

6 Указания по монтажу и эксплуатации

Монтаж, электрическое подключение, настройки устройства и первый ввод в эксплуатацию разрешается выполнять только аттестованной специализированной фирме.

6.1 Знаки соответствия

Знаками соответствия подтверждается, что регулятор температуры помещения VRT 50 в сочетании с нагревательными аппаратами Vaillant соответствует основным требованиям нормативного акта ЕС по электромагнитной совместимости (нормативному акту 89/336/EEC) нормативного акта по низковольтному оборудованию (нормативному акту 73/23/EEC).

6.2 Использование по назначению

Регулятор температуры помещения VRT 50 сконструирован и изготовлен по последнему слову техники и технологии с учетом общепризнанных правил техники безопасности. Тем не менее, при неправильном использовании или использовании не по назначению может возникнуть опасность для здоровья и жизни пользователя или третьих лиц и опасность разрушения устройств и других материальных ценностей.

Регулятор температуры помещения VRT 50 служит для зависящего от помещения управления отопительной системой с аппаратом, оснащенным eBUS-интерфейсом фирмы Vaillant.

Любое иное или выходящее за рамки указанного использование считается использованием не по назначению. За вызванный этим ущерб изготовитель/поставщик не несет никакой ответственности. Весь риск несет пользователь.

К использованию по назначению относится также соблюдение инструкции по эксплуатации и монтажу.

7 Указания по технике безопасности и предписания

Монтаж устройства должен быть выполнен аттестованной специализированной организацией, которая несет ответственность за выполнение существующих стандартов и предписаний.

За ущерб, вызванный несоблюдением данной инструкции, мы не несем никакой ответственности.

При выборе места установки, проектировании, монтаже, эксплуатации, проведении инспекции, технического обслуживания и ремонта прибора следует соблюдать государственные и местные нормы и правила, а также дополнительные распоряжения, предписания и т.п. соответствующих ведомств касательно газоснабжения, дымоотведения, водоснабжения, канализации, электроснабжения, пожарной безопасности и т.д. – в зависимости от типа прибора.

Для электромонтажа используйте обычные провода.

- Минимальное сечение проводов: $0,75 \text{ мм}^2$

Запрещается превышать следующую максимальную длину проводов:

- Шины: 300 м

Соединительные провода для 230 В и и шины, начиная с длины 10 м, должны прокладываться отдельно.

Регулятор разрешается устанавливать только в сухих помещениях.

8 Монтаж

8.1 Место монтажа

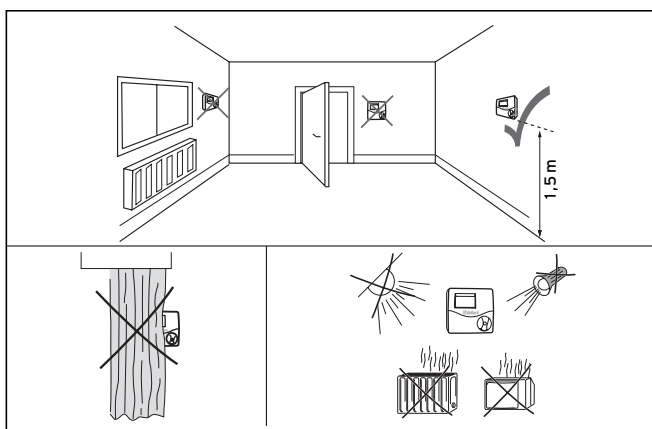


Рис. 8.1 Выбор места монтажа

8.2 Монтаж регулятора температуры помещения

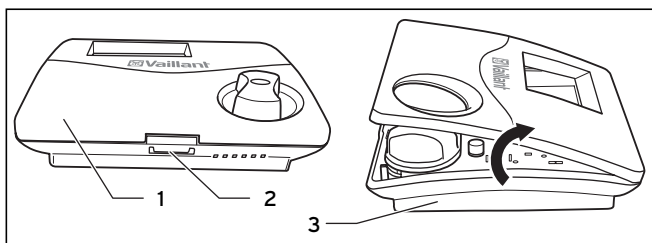


Рис. 8.2 Открытие регулятора температуры помещения

Связь с нагревательным аппаратом осуществляется по двухжильной шине (eBus).

- Откройте регулятор, отсоединив крючок на нижней стороне (2), откинув вверх крышку корпуса (1) и сняв ее с цоколя корпуса (3).

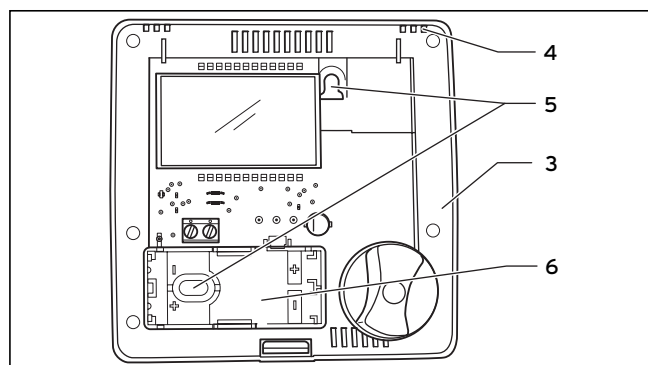


Рис. 8.3 Монтаж регулятора температуры помещения

- Просверлите два отверстия (5) с диаметром 6 мм и вставьте в них входящие в объем поставки дюбеля.
- Проведите соединительный кабель через кабельный ввод (6).
- Закрепите цоколь корпуса (3) на стене двумя входящими в объем поставки винтами.
- Присоедините соединительный кабель, как указано в главе 10.
- Закройте корпус, вставив верхнюю кромку крышки корпуса в крючок (4) цоколя корпуса, откинув вниз и прижав, чтобы крышка зафиксировалась в цоколе корпуса с характерным щелчком.

9 Электромонтаж

Электромонтаж разрешается выполнять только аттестованной специализированной организации.

9.1 Подключение регулятора температуры помещения

Связь с нагревательным аппаратом осуществляется по двухжильной шине (eBus). Все соединительные eBUS-штекеры выполнены таким образом, что Вы можете присоединять провода сечением как минимум $2 \times 0,75 \text{ мм}^2$ (рекомендуемое значение) к каждому присоединительному зажиму. При этом возможно перепутывание проводов, что не ведет к нарушению связи (см. рис. 9.1). Соблюдайте также инструкцию по эксплуатации нагревательного аппарата.

Указание!

- При эксплуатации регулятора VRT 50 на нагревательном аппарате необходимо установить перемычку между зажимами 3 и 4.
- Кроме регулятора VRT 50, к нагревательному аппарату не могут быть присоединены другие регулирующие eBUS-устройства.

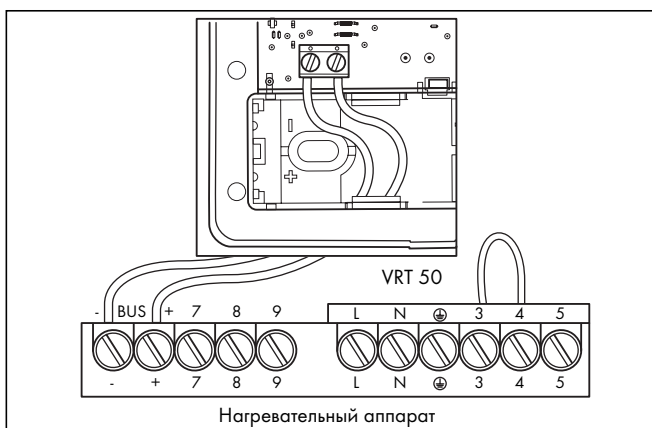


Рис. 9.1 Подключение к электросети

10 Ввод в эксплуатацию

Для ввода в эксплуатацию не требуется никаких дополнительных настроек.

Кроме того, специалист может адаптировать регулятор к окружающим условиям или требованиям пользователя.

10.1 Уровень специалиста

На уровень специалиста Вы попадаете, нажимая задатчик приблизительно на 10 секунд.

На дисплее появляется пиктограмма «гаечный ключ» .

- Нажатием задатчика Вы переходите к следующему параметру.

Можно настроить следующие параметры:

Параметр 1: настройка минимальной температуры для ограничения жидкого предела диапазона регулирования. Вращением задатчика Вы можете настроить минимальную температуру.

Диапазон настройки 5 ... 30 °C (заводская настройка: 5 °C)

Параметр 2: переключение «двухточечное регулирование/ постоянное регулирование»

Вращением задатчика Вы можете изменить параметр.

- 0 = двухточечное регулирование (заводская настройка)
- 1 = постоянное регулирование

Вы можете выйти с уровня специалиста следующим образом:

- Нажмите задатчик приблизительно на 5 секунд.

или

- Приблизительно через 5 минут, если Вы не нажимаете задатчик.

На дисплее снова появляется базовая индикация.

10.2 Передача пользователю

Пользователь должен быть проинструктирован об обращении и функционировании регулятора температуры помещения.

- Передайте пользователю на хранение предназначенные для него инструкции и документацию.
- Передайте пользователю инструкцию по эксплуатации и ответьте на его вопросы.

- Укажите пользователю на правила по технике безопасности, которые он должен строго соблюдать.

11 Технические данные

Наименование	Единица измерения	Значение
Рабочее напряжение U_{max}	В	24
Допустимая окружающая температура, макс.	°C	50
Потребляемый ток	мА	17
Минимальное сечение соединительных проводов	мм ²	0,75
Вид защиты		IP 20
Класс защиты регулирующего устройства		III
Размеры		
Высота	мм	97
Ширина	мм	97
Глубина	мм	27

Табл. 11.1 Технические данные

12 Гарантийное и сервисное обслуживание

Актуальную информацию по организациям, осуществляющим гарантийное и сервисное обслуживание продукции Vaillant, Вы можете получить по телефону «горячей линии» и по телефону представительства фирмы Vaillant, указанным на обратной стороне обложки инструкции. Смотрите также информацию на Интернет-сайте.