

Для специалистов

Инструкция по монтажу и подключению

Щиток управления емкостным водонагревателем



uniSTOR VIH R 120/5.1
uniSTOR VIH R 150/5.1
uniSTOR VIH R 200/5.1

Арт. №: 305 973

VIH 300/6, VIH 300/7
VIH 300/6, VIH 400/7
VIH 300/6, VIH 500/7

Арт. №: 305 974



Содержание

1 Общая информация

Содержание

1	Общая информация	2
1.1.	Описание	2
1.2	Указания	2
1.3	Сертификаты соответствия	2
1.4	Функциональные элементы и размеры	2
2	Эксплуатация	3
2.1	Подготовка к эксплуатации	3
2.2	Установка режимов работы	3
2.3	Установка температуры горячей воды	3
2.4	Установка времени нагрева воды	3
3	Монтаж	4
3.1	Щиток управления в сочетании с водонагревателем VIH R 120 - 200/5.1	3
3.2	Щиток управления в сочетании с водонагревателем VIH 300 - 500/7	3
4	Электрическое подключение	4
4.1	Установка времени выбега насоса водонагревателя	5
4.2	Встраивание таймера	5
4.3	Подключение к котлу VK... или VKO...	5
4.4	Подключение к котлу VKS/VKU	6
4.5	Схема электрических соединений	7

1 Общая информация

1.1 Описание

Данный щиток управления применяется для управления процессом нагрева воды в емкостном водонагревателе косвенного нагрева (VIH) в случае, если котел не оснащен соответствующим устройством регулирования.

Щиток управления содержит в себе устройство регулирования, он оснащен выключателем системы отопления (летний / зимний режим), выключателем водонагревателя (ВКЛ/ВЫКЛ) и регулятором температуры воды в водонагревателе (диапазон установки от 30 до 80 °С).

К щитку управления прилагается термометр. Для программирования времени, когда разрешен нагрев водонагревателя, возможна установка таймера (принадлежность фирмы Vaillant).

Возможно комбинирование щитка управления, приобретаемого отдельно, в качестве принадлежности к водонагревателю, со следующими емкостными водонагревателями:

- VIH R 120/5.1 - 200/5.1
- VIH 300/7- 500/7
- **Примечание:** технически возможно сочетание с VIH 300/6- 500/6, но щиток арт. № 305 974 - белого цвета

1.2 Указания

Принадлежности должны устанавливать только квалифицированные аттестованные специалисты специализированной организации, имеющей лицензию на проведение вышеуказанных работ и уполномоченными фирмой Vaillant на работу с данным оборудованием, полностью несущими ответственность за соблюдение действующих в данной местности норм и правил. Только в этом случае действует гарантия фирмы Vaillant. Условия гарантии изложены в инструкции по монтажу и эксплуатации на водонагреватель. Контактные данные гарантийно-консультационной службы приведены на обратной стороне обложки.

Мы не несем ответственности за повреждения, вызванные несоблюдением указаний данной инструкции по монтажу.

1.3 Сертификаты соответствия

Принадлежность щиток управления водонагревателем арт. № 305 973 и арт. № 305 974 используется совместно емкостными водонагревателями и содержится в Приложении к сертификату на водонагреватели: VIH R 120/5.1, VIH R 150/5.1, VIH R 200/5.1, VIH 300/7, VIH 400/7, VIH 500/7

1.4 Функциональные элементы и размеры

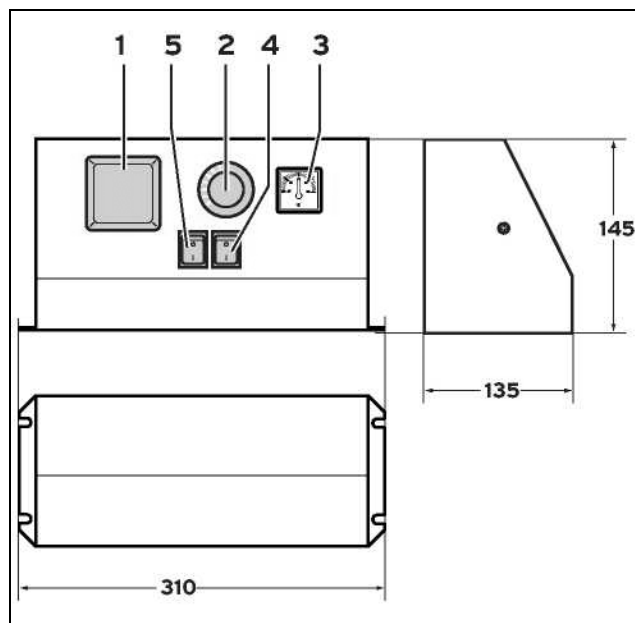


Рис. 1.1 Щиток управления, арт. № 305 973

1. Место для установки таймера (под крышкой)
2. Регулятор температуры горячей воды
3. Термометр
4. Выключатель системы отопления
5. Выключатель водонагревателя

2. Эксплуатация

2.1 Подготовка к эксплуатации

После выполнения монтажа заполнить водонагреватель со стороны системы отопления и со стороны системы водоснабжения.

- Наполнить водонагреватель со стороны системы отопления через кран наполнения / опорожнения котла и удалить воздух из отопительного контура.
- Наполнить водонагреватель со стороны системы водоснабжения в месте подключения водопровода холодной воды к водонагревателю и удалить воздух на одной из точек разбора горячей воды.
- Проверить все устройства управления, регулирование и контроля на их работоспособность и правильность настройки.
- Ввести котел в эксплуатацию.

2.2 Установка режимов работы

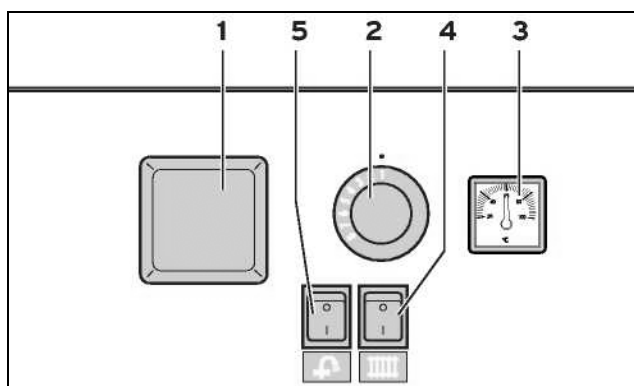


Рис. 2.1 Органы управления

На щитке управления возможна настройка следующих режимов работы водонагревателя:

- Зимний режим:
Режим приготовления горячей воды и режим отопления. Водонагреватель нагревается в приоритетном режиме.
Выключатель системы отопления (4) → "I"
Выключатель водонагревателя (5) → "I"
- Летний режим:
Режим приготовления горячей воды, отопление отключено.
Выключатель системы отопления (4) → "0"
Выключатель водонагревателя (5) → "I"
- Только режим отопления:
Водонагреватель выключен; горячей воды нет, система отопления продолжает функционировать.
Выключатель системы отопления (4) → "I"
Выключатель водонагревателя (5) → "0"
- Положение "ВЫКЛ":
Выключены как режим приготовления горячей воды, так и режим отопления.
Выключатель системы отопления (4) → "0"
Выключатель водонагревателя (5) → "0"



В этом режиме работы, возможно, имеющаяся в котле функция защиты от замерзания не действует. Из-за воздействия мороза в помещении, в котором установлен водонагреватель, возможны повреждения водонагревателя. Если водонагреватель продолжительное время остается в неотапливаемом помещении в нерабочем состоянии (например, во время зимнего отпуска), из водонагревателя следует полностью слить воду посредством полного открытия устройства для слива воды.

2.3 Установка температуры горячей воды

По экономическим и гигиеническим причинам (например, защиты от легионелл) мы рекомендуем установку температуры воды на 60 °С.

Это в высокой степени обеспечивает экономичность в соответствии с законом об экономии энергии (EnEG) и замедляет отложение солей жесткости на внутренних поверхностях водонагревателя (в частности, при нагреве воды со значительным содержанием солей жесткости).

Если Вам требуется другая температура воды, Вы можете выполнить установку температуры воды посредством регулятора температуры горячей воды (2) в следующем диапазоне:

- Положение 1 припл. 30 °С
- Положение 8 припл. 80 °С

Температуру горячей воды можно прочесть на термометре (3).

2.4 Установка времени нагрева воды

В блок управления для программирования разрешенного времени нагрева воды в водонагревателе могут быть встроены следующие таймеры из ассортимента принадлежностей фирмы Vaillant:

- Кварцевый таймер VRC 9654 с программированием на сутки
- Таймер с жидкокристаллическим дисплеем VRC 9567 с программированием на неделю

3 Монтаж

4 Электрическое подключение

3. Монтаж

3.1 Щиток управления в сочетании с водонагревателем VIH R 120 - 200/5.1

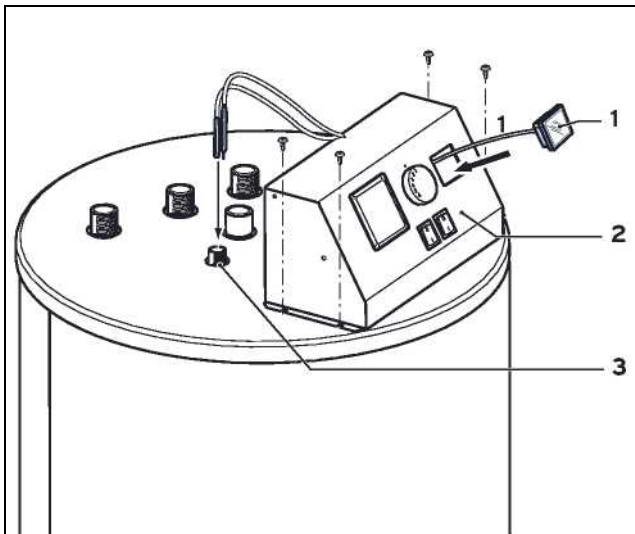


Рис. 3.1 Монтаж щитка управления на водонагревателе VIH R 120 - 200/5.1

Порядок монтажа щитка управления:

- Вынуть трубку кабельного ввода из отверстия на задней стороне щитка управления
- Вставить погружной датчик термометра водонагревателя (1) через отверстие для встраивания термометра и отверстие на задней стороне щитка управления.
- Надвинуть трубку кабельного ввода на капиллярную трубку погружного датчика и вставить трубку кабельного ввода в предусмотренное для этого отверстие на задней стороне щитка.
- Вставить в погружную гильзу водонагревателя (3) сначала погружной датчик регулятора температуры воды в водонагревателе, затем погружной датчик термометра (1).
- Установить щиток управления на водонагревателе в нужное положение и просверлить на верхней крышке водонагревателя четыре отверстия для крепежных винтов.
- Закрепить щиток управления винтами.

3.2 Щиток управления в сочетании с водонагревателем VIH 300 - 500/7

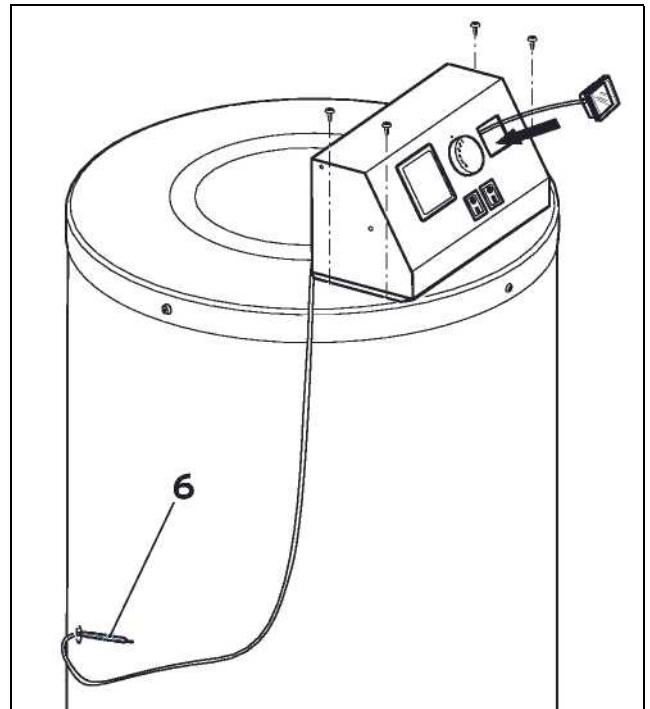


Рис. 3.2 Монтаж щитка управления на водонагревателе VIH 300 - 500/7

- Вставить погружной датчик регулятора температуры воды в водонагревателе (6) в погружную гильзу, расположенную на задней стороне водонагревателя.

4. Электрическое подключение

Соблюдать требования норм и правил, действующих в данной местности, а также местного предприятия электроснабжения. Из щитка управления выведены следующие элементы подключения:

- Кабель подключения к котлу (с 9-полюсным штекерным соединителем). Для подключения к котлу со щитком ProE прилагается адаптерный кабель (для перехода от 9-полюсного к 6-полюсному штекерному соединителю).
- Кабель для подключения насоса нагрева водонагревателя или внешнего 3-х ходового переключающего клапана (3-жильный, с голыми концами жил кабеля)

Порядок подключения щитка управления к различным котлам приведен в разделах 4.3 и 4.4.

4.1 Установка времени выбега насоса водонагревателя

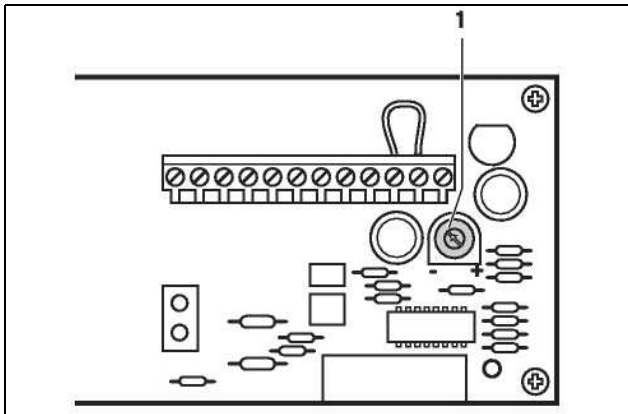


Рис. 4.1 Потенциометр для установки времени выбега насоса

Время выбега насоса обеспечивает возможность продолжения работы насоса нагрева водонагревателя после окончания запроса на тепло от водонагревателя, таким образом, отводится остаточное тепло от котла. Время выбега насоса установлено на заводе-изготовителе на 5 минут.

- Установка времени выбега насоса возможна посредством потенциометра (1). Диапазон установки: от 15 с до 8 мин.

Для котлов с малым объемом воды следует устанавливать короткое время выбега насоса.

Для котлов с большим объемом воды следует устанавливать более продолжительное время выбега насоса.



Указание!

Режим выбега насоса нагрева водонагревателя включается только в том случае, если отсутствует запрос на работу насоса контура отопления, так как в ином случае остаточное тепло отводится в контур отопления.

4.2 Встраивание таймера

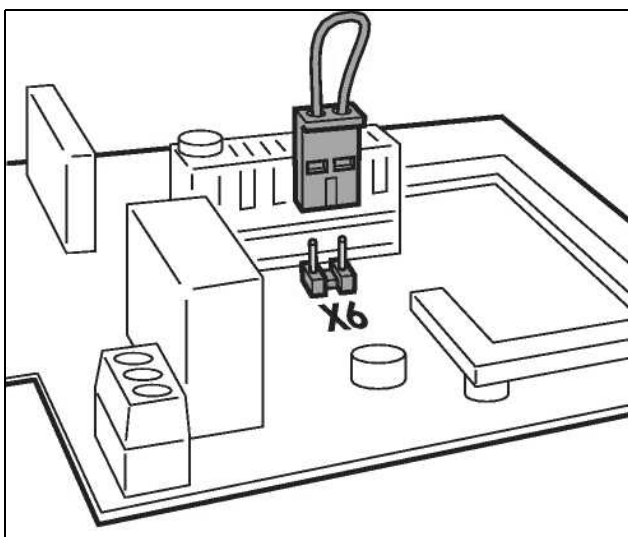


Рис. 4.2 Подключение таймера

В отверстие на щитке управления, предусмотренное для установки таймера, могут быть встроены следующие таймеры:

- Кварцевый таймер VRC 9654 с программированием на сутки
- Таймер с ЖК-дисплеем VRC 9567 с программированием на неделю.

Порядок установки таймера:

- Снять крышку.
- Удалить штекер X 6.
- Вставить таймер в цоколь штекерного соединителя.
- Закрепить таймер двумя винтами.

4.3 Подключение к котлу Vaillant VK... или VKO... с использованием 9-полюсного штекерного соединителя

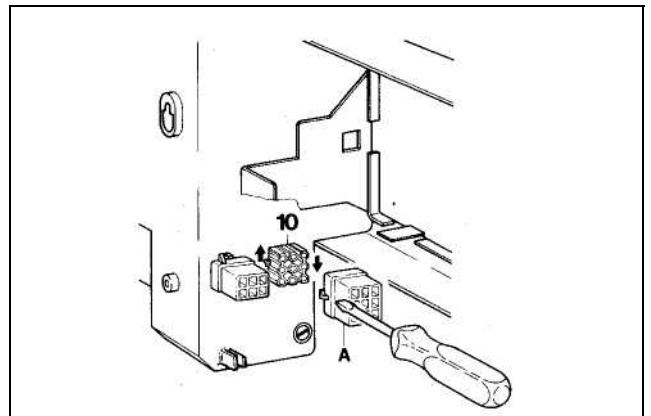


Рис. 4.3 Подключение к котлу Vaillant VK или VKO с использованием штекерного соединителя

Если котел Vaillant типа VK... или VKO..., к которому производится подключение, оснащен 9-полюсной соединительной розеткой, произведите подключение щитка следующим образом:

- Выключить напряжение электропитания котла (выключить главный выключатель или удалить сетевой предохранитель).
- Снять верхнюю металлическую крышку котла.
- Удалить штекер-заглушку (A) при помощи подходящего инструмента.
- Вставить 9-полюсный штекерный соединитель щитка управления водонагревателя в 9-полюсную розетку котла.



Указание!

На клеммной колодке панели управления котла должна быть установлена перемычка между контактами 6 и 7 для следующих котлов:

VK/S ...1, VKU ...1

VK/S ...2, VKU ...2

VK/S ...3, VKB (до 50 кВт)

(см. также инструкцию по монтажу соответствующего котла).

- Проверить монтажные соединения, основываясь на схеме электрических соединений котла и электрической схеме щитка.
- Установить на место верхнюю металлическую крышку котла.

4 Электрическое подключение

Режим работы водонагревателя с трехходовым переключающим клапаном

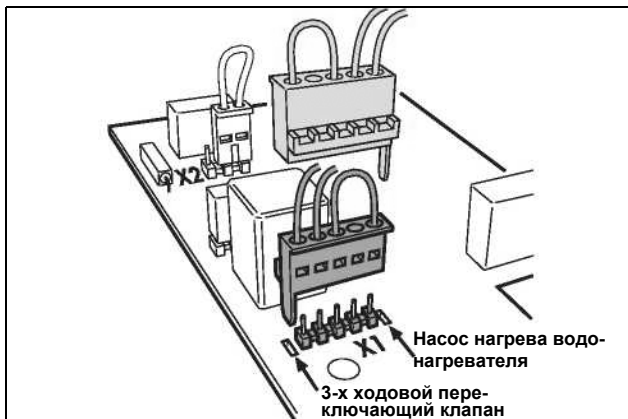


Рис. 4.4 Режим работы водонагревателя с трехходовым переключающим клапаном

- Переставить штекерный соединитель X 1 на плате щитка управления с местоположения "Ladepumpe" (насос нагрева водонагревателя) на местоположение "Umschaltventil" (переключающий клапан).

4.4 Подключение к котлу Vaillant VKS/VKU (газовый котел с атмосферной горелкой) без штекерного соединителя

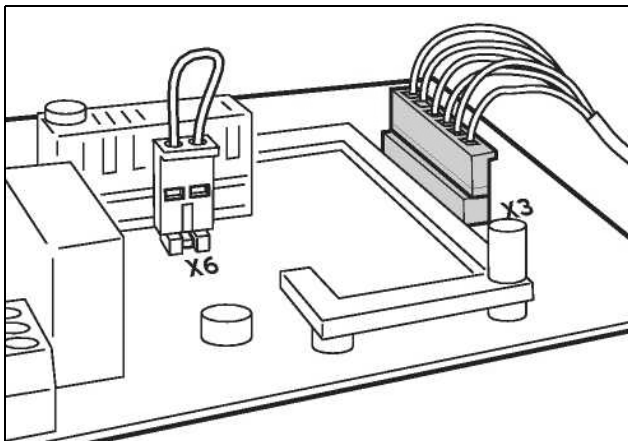


Рис. 4.5 Подключение к котлу Vaillant VKS/VKU без штекерного соединителя

Для котлов VKS/VKU более старой конструкции, не оснащенных штекерным соединителем, выполните подключение щитка в следующем порядке:

- Выключить напряжение электропитания котла (выключить главный выключатель или удалить сетевой предохранитель).
- Снять штекерный соединитель X 3 и удалить соединительный кабель.
- Выполнить монтажные соединения между щитком VIH и клеммной колодкой панели управления котла согласно рис. 4.6.
- Удалить перемычку между клеммами 3 и 4 клеммной колодки котла VKS/VKU.

- Смонтировать накладной термостат (принадлежность) на трубопроводе подающей линии к водонагревателю и подключить к контактным зажимам 10 и 11 щитка водонагревателя VIH. Установить накладной термостат на температуру отключения 80 °С.
- Подключить, возможно, имеющийся комнатный термостат или термостат с таймером согласно схеме, выделенной на рис. 4.6 штриховыми линиями.

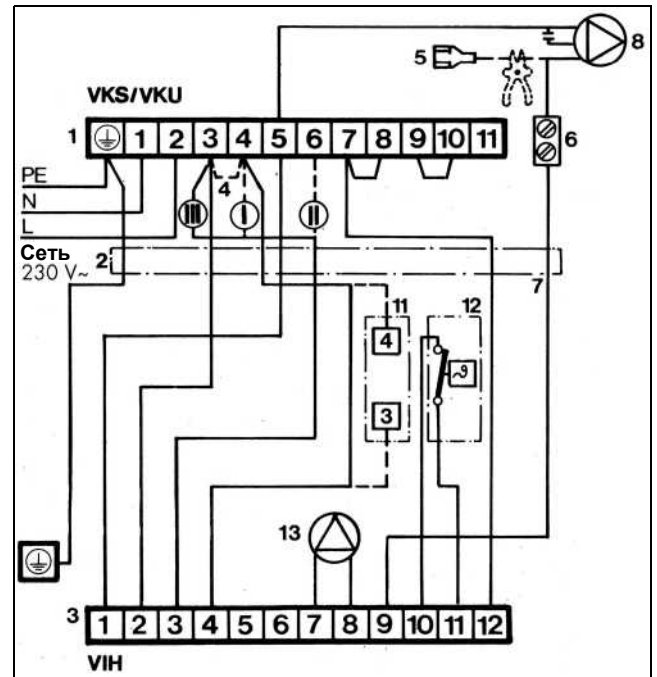


Рис. 4.6 Схема электрических соединений

1. Клеммник VKS/VKU
2. 7-жильный соединительный кабель
3. Клеммник щитка водонагревателя VIH
4. Перемычка (при подключении щитка удалить!)
5. Штекерный соединитель AMP перед насосом отопительного контура
6. Клеммный зажим на свободном конце кабеля
7. Кабель для подключения насоса контура отопления
8. Насос отопительного контура
9. Комнатный термостат / термостат с таймером
10. Накладной термостат (принадлежность)
11. Насос нагрева водонагревателя

4.4 Подключение к котлу Vaillant VKS/VKU (газовый котел с атмосферной горелкой) с системой ProE

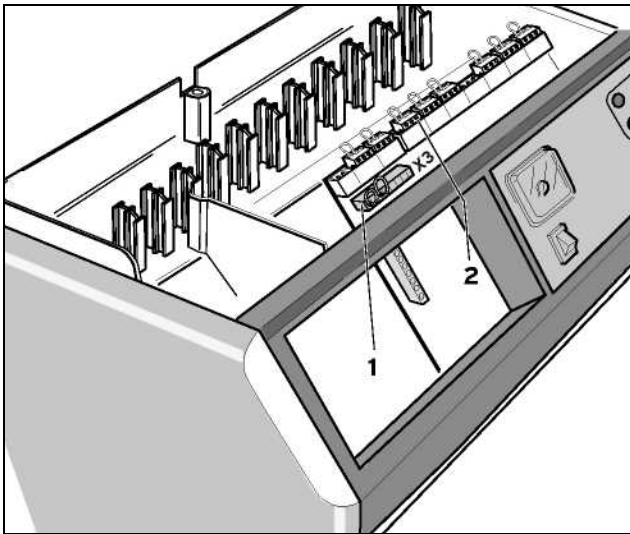


Рис. 4.7 Подключение к котлу Vaillant VK/VKS или VKO с системой ProE

Для подключения к котлам VK/VKS с системой ProE к щитку управления водонагревателем прилагается адаптерный кабель, при помощи которого Вы можете подключить 9-полюсный штекерный соединитель щитка управления водонагревателем к соответствующему гнезду в котле.

Порядок подключения щитка:

- Выключить напряжение электропитания котла (выключить главный выключатель или удалить сетевой предохранитель).
- Снять металлическую крышку котла и открыть верхнюю крышку панели управления котла ProE.
- Соединить адаптерный кабель с 9-полюсным штекерным соединителем щитка управления водонагревателем.
- Вынуть штекер-заглушку из гнезда X 3 (1) на плате котла и вставить 6-полюсный штекерный соединитель адаптерного кабеля. Кабель желто-зеленого цвета подключить к свободному контактному зажиму для заземления системы ProE (2) (см, электрическую схему).
- Выполнить подключение насоса нагрева водонагревателя или трехходового переключающего клапана.

4.5 Схема электрических соединений

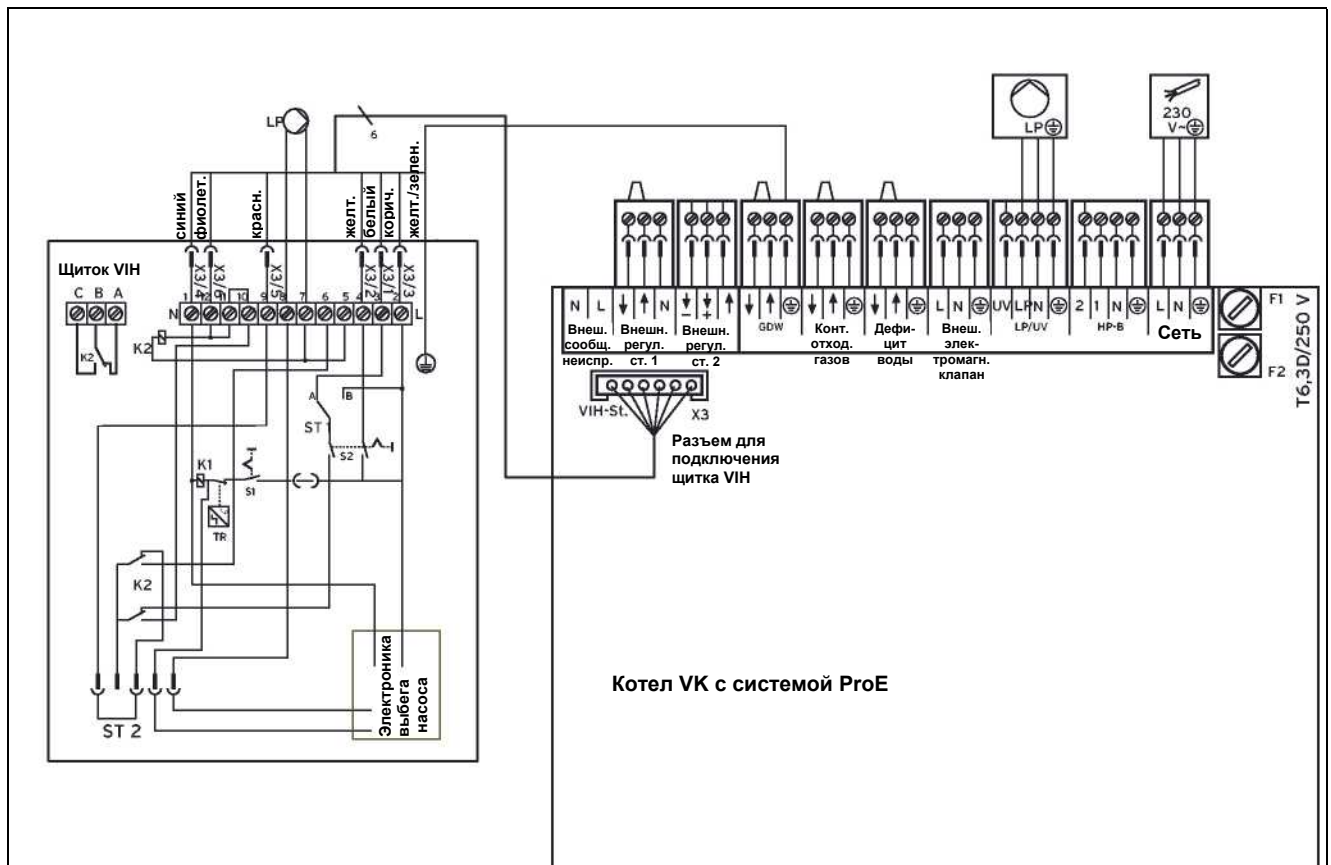


Рис. 4.8 Схема электрических соединений

Бюро Vaillant в Москве

Тел.: +7 (095) 580 78 77 ■ факс: +7 (095) 580 78 70

Бюро Vaillant в Санкт-Петербурге

Тел.: +7 (812) 103 00 28 ■ факс: +7 (812) 103 00 29

info@vaillant.ru ■ www.vaillant.ru ■ Горячая линия, Россия +7 (095) 101 45 44

Бюро Vaillant в Киеве

Тел./факс: +38 044 / 451 58 25

info@vaillant.ua ■ www.vaillant.ua ■ Горячая линия, Украина +38 800 501 42 60

Для Республики Беларусь

Бюро Vaillant в Варшаве ■ Тел. / факс +48 22 / 323 01 37 ■ факс +48 22 / 323 01 13

Тел. в Беларуси +375 29 / 557 76 04 ■ info@vaillant.by ■ www.vaillant.by