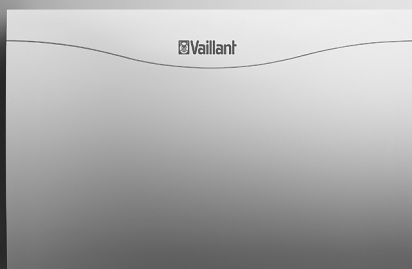


Для эксплуатирующей стороны/для специалиста

Руководство по эксплуатации и установке

## Гелиомодуль VR 68



Гелиомодуль для VRC 430/VRC 430f

## Оглавление

<b>1</b>	<b>Указания по документации .....</b>	<b>3</b>
1.1	Хранение документации.....	3
1.2	Используемые символы.....	3
1.3	Действительность руководства.....	3
<b>2</b>	<b>Описание аппарата.....</b>	<b>4</b>
2.1	Обзор системы .....	4
2.2	Маркировочная табличка.....	4
2.3	Маркировка CE/соответствие.....	4
2.4	Использование по назначению .....	4
<b>3</b>	<b>Указания по технике безопасности и предписания .....</b>	<b>5</b>
3.1	Указания по технике безопасности.....	5
3.2	Предписания .....	5
<b>4</b>	<b>Интеграция VR 68 в отопительную гелиоустановку .....</b>	<b>6</b>
4.1	Гидравлическая схема 1 .....	8
4.2	Гидравлическая схема 2 .....	9
4.3	Гидравлическая схема 3 .....	10
4.4	Гидравлическая схема 4 .....	12
<b>5</b>	<b>Монтаж .....</b>	<b>14</b>
5.1	Объем поставки.....	14
5.2	Монтаж гелиомодуля VR 68.....	14
5.3	Монтаж стандартного датчика VR 10.....	15
5.4	Монтаж датчика коллектора VR 11 .....	15
<b>6</b>	<b>Электромонтаж .....</b>	<b>16</b>
6.1	Подключение гелиомодуля VR 68.....	16
<b>7</b>	<b>Ввод в эксплуатацию .....</b>	<b>18</b>
7.1	Мастер настройки .....	18
7.2	Эксплуатационный уровень VRC 430 / VRC 430f для специалиста .....	19
<b>8</b>	<b>Уровень пользователя VRC 430/VRC 430f для эксплуатирующей стороны .....</b>	<b>23</b>
8.1	Оптимизация вклада солнечной энергии.....	23
8.1.1	Оптимизация на уровне пользователя для эксплуатирующей стороны.....	23
8.1.2	Оптимизация на уровне пользователя для специалиста .....	24
<b>9</b>	<b>Технические данные .....</b>	<b>24</b>
<b>10</b>	<b>Гарантия изготовителя и заводская сервисная служба .....</b>	<b>24</b>
	<b>Глоссарий .....</b>	<b>26</b>

## 1 Указания по документации

Следующие указания представляют собой «путеводитель» по всей документации.

В сочетании с данным руководством по эксплуатации и установке действует и другая документация.

За повреждения, возникшие в результате несоблюдения данного руководства, мы не несем никакой ответственности.

Совместно действующая документация:

- Руководство по установке и эксплуатации VRC 430 либо VRC 430f
- Руководства по эксплуатации и установке отопительной установки
- Все руководства к принадлежностям

Следующие главы обращены к **специалисту**:

- 4 Интеграция гелиомодуля VR 68 в отопительную гелиоустановку
- 5 Монтаж
- 6 Электромонтаж
- 7 Ввод в эксплуатацию

Следующая глава обращена к **эксплуатирующей стороне**:

- 8 Уровень пользователя VRC 430/VRC 430f для эксплуатирующей стороны

### 1.1 Хранение документации

Для специалиста:

Передайте данное руководство по эксплуатации и установке стороне, эксплуатирующей установку.

Для эксплуатирующей стороны:

Тщательно храните документацию, чтобы при необходимости руководство было под рукой.

### 1.2 Используемые символы

При установке и использовании аппарата соблюдайте указания по технике безопасности, приведенные в настоящем руководстве!



**Опасно!**

**Непосредственная опасность для здоровья и жизни!**



**Опасно!**

**Опасность для жизни в результате удара током!**



**Внимание!**

**Опасность ожогов и ошпаривания!**



**Внимание!**

**Возможная опасная ситуация для оборудования и окружающей среды!**



**Указание!**

**Полезная информация и указания.**

⇒ **Символ необходимости выполнения какого-либо действия**

### 1.3 Действительность руководства

Настоящее руководство по установке и эксплуатации действует исключительно для приборов со следующими номерами артикулов:

0020028533; 0020028535; 0020028534; 0020028536

Для специалиста:

Номер артикула Вашего аппарата см., пожалуйста, на маркировочной табличке. Сообщите эксплуатирующей стороне номер артикула.

Для эксплуатирующей стороны:

Узнайте у Вашего специалиста артикульный номер гелиомодуля.

### 2 Описание аппарата

Гелиомодуль VR 68 используется для системного расширения регуляторов VRC 430 либо VRC 430f.

Гелиомодуль VR 68 позволяет реализовывать различные конфигурации отопительной гелиоустановки.

Четыре основных конфигурации соответствуют четырем гидравлическим схемам, которые более подробно описаны в главе „Интеграция VR 68 в отопительную гелиоустановку“.

Кроме того, при помощи гелиомодуля VR 68 в сочетании с регулятором VRC 430 либо VRC 430f можно определять вклад солнечной энергии.

В отопительной гелиосистеме гелиомодуль VR 68 можно комбинировать со смесительным модулем VR 61. В сочетании с регулятором VRC 430 либо VRC 430f смесительный модуль VR 61 может управлять двумя отопительными контурами.

#### 2.1 Обзор системы

В базовом оснащении отопительная система состоит из следующих компонентов:

- регулятор VRC 430/VRC 430f, который контролирует все функции системы отопления,
- отопительный аппарат,
- отопительный контур, который представляет собой замкнутую, в большинстве случаев отдельно регулируемую систему для распределения тепла на отопление. К отопительному контуру относятся все элементы отопительной установки, принимающие участие в выработке или переносе тепла на отопление, напр., трубы, трубопроводы напольного отопления, радиатор и пр.
- емкостной водонагреватель или комбинированный накопитель, который может нагреваться двумя разными источниками: солнечным коллектором и отопительным аппаратом, который берет на себя дополнительный нагрев воды при незначительном попадании солнечных лучей.

Систему отопления можно опционально расширить за счет дополнительных компонентов:

- смесительный модуль VR 61, который используется для системного расширения регуляторов VRC 430 либо VRC 430f, чтобы установить второй отопительный контур, также он делает возможным использование различных конфигураций отопительной установки,
- прибор дистанционного управления VR 81 для отдельного регулирования по комнатной температуре второго отопительного контура,
- поле солнечного коллектора, которое поглощает солнечные лучи,
- гелиомодуль VR 68, который интегрирует гелиоустановку в концепцию регулирования прибора VRC 430/VRC 430f.

#### 2.2 Маркировочная табличка

Маркировочная табличка гелиомодуля VR 68 находится на внутренней стороне крышки корпуса.

#### 2.3 Маркировка CE/соответствие

Маркировка CE свидетельствует о том, что гелиомодуль VR 68 в сочетании с отопительными аппаратами Vaillant удовлетворяет основным требованиям следующих директив:

- директива по электрическим производственным средствам для применения в пределах определенного диапазона напряжения (директива 2006/95/EG)
- директива по электромагнитной совместимости (директива 89/336/EWG)

#### 2.4 Использование по назначению

Гелиомодуль VR 68 сконструирован по последнему слову техники и с учетом общепризнанных правил техники безопасности. Тем не менее, при ненадлежащем использовании или использовании не по назначению может возникнуть опасность для здоровья и жизни пользователя или третьих лиц, а также опасность нанесения ущерба приборам и другим материальным ценностям.

Гелиомодуль VR 68 представляет собой компонент системы, который в сочетании с VRC 430 либо VRC 430f служит для регулирования гелиоустановки со следующими элементами:

- контур коллектора
- водонагреватель для гелиоустановок для горячей питьевой воды
- 2-й емкостной водонагреватель для гелиоустановок (напр., бассейн) или 2-й дифференциальный регулятор (опционально)
- насос для термической дезинфекции

Любое иное или выходящее за рамки указанного использование считается использованием не по назначению. За вызванный этим ущерб изготовитель/поставщик не несет никакой ответственности. Риск несет единолично пользователь.

К использованию по назначению относится также соблюдение руководства по эксплуатации и установке, а также всей другой действующей документации.

### 3 Указания по технике безопасности и предписания

Установку гелиомодуля VR 68 должно выполнять аккредитованное специализированное предприятие, которое несет ответственность за соблюдение существующих стандартов и предписаний.

За повреждения, возникшие в результате несоблюдения данного руководства, мы не несем никакой ответственности.

#### 3.1 Указания по технике безопасности



**Опасно!**

**Опасность, исходящая от токоведущих подключений!**

**При работах в открытом гелиомодуле VR 68 и в распределительной коробке отопительного аппарата существует опасность для жизни из-за удара током.**

**Перед работами на гелиомодуле VR 68 и в распределительной коробке отопительного прибора отключать подачу тока и предохранять от повторного включения.**

**Выключите подачу тока на гелиомодуле VR 68 сетевым выключателем. Зеленый СД на плате гелиомодуля VR 68 не должен гореть.**

**Опасно!**

**Опасность ошпаривания горячей водой!**

**Температура в солнечном водонагревателе для горячей питьевой воды может явно превышать 60 °C (не только за счет солнечного нагрева, но также и при активированной функции термической дезинфекции).**

**Ваш специалист должен обязательно установить клапан смесителя с подводом холодной воды (см. гидравлические схемы).**

**Пусть Ваш специалист настроит клапан смесителя.**

#### 3.2 Предписания

Для электропроводки должны использоваться стандартные, имеющиеся в продаже провода.

Провода на 230 В должны иметь оболочку (напр., NYM 3x1,5). В качестве проводов на 230 В нельзя использовать гибкие провода.

Минимальное сечение проводов:

- присоединительный провод 230 В (насосы или выходное многофункциональное реле) 1,5 мм<sup>2</sup>
- низковольтные провода (провода датчика или шины) 0,75 мм<sup>2</sup>

Нельзя превышать следующие максимальные длины проводов:

- подключение датчика 50 м
- провод шины 300 м

Там, где провода датчика и шины на протяжении более 10 м идут параллельно с проводами на 230 В, их следует проложить отдельно.

Все соединительные провода следует закрепить в корпусе посредством прилагающихся фиксаторов кабеля.

Свободные клеммы прибора нельзя использовать в качестве опорных клемм для дальнейшего проводного монтажа.

Установка гелиомодуля VR 68 должна выполняться в сухих помещениях.

Нормы и правила

При выборе места установки, проектировании, монтаже, эксплуатации, проведении инспекции, технического обслуживания и ремонта аппарат следует соблюдать государственные и местные нормы и правила, а также дополнительные распоряжения, предписания и т.п. соответствующих ведомств касательно газоснабжения, дымоотведения, водоснабжения, канализации, электроснабжения, пожарной безопасности и т.д. – в зависимости от типа аппарата.

### 4 Интеграция VR 68 в отопительную гелиоустановку

Возможности применения гелиомодуля VR 68 представлены на четырех гидравлических схемах.

В отопительной гелиосистеме гелиомодуль VR 68 можно комбинировать со смесительным модулем VR 61. В сочетании с регулятором VRC 430 либо VRC 430f смесительный модуль VR 61 может управлять двумя отопительными контурами.

#### Гидравлическая схема 1

- настенный отопительный аппарат
- нерегулируемый отопительный контур
- контур солнечного коллектора
- бивалентный солнечный водонагреватель для горячей питьевой воды
- догрев бивалентного солнечного водонагревателя для горячей питьевой воды посредством переключающего приоритетного клапана (ППК)
- циркуляционный насос для горячей воды, управляется посредством VR 40
- насос для термической дезинфекции

#### Гидравлическая схема 2

- отопительный котел (напольный аппарат)
- нерегулируемый отопительный контур
- контур солнечного коллектора
- бивалентный солнечный водонагреватель для горячей питьевой воды
- насос нагрева для догрева бивалентного солнечного водонагревателя для горячей питьевой воды; управляется отопительным котлом
- циркуляционный насос для горячей воды, управляется посредством VR 40
- насос для термической дезинфекции

#### Гидравлическая схема 3

- настенный отопительный аппарат
- нерегулируемый отопительный контур
- контур солнечного коллектора
- бивалентный солнечный водонагреватель для горячей питьевой воды
- догрев бивалентного солнечного водонагревателя для горячей питьевой воды посредством переключающего приоритетного клапана (ППК)
- циркуляционный насос для горячей воды, управляется посредством VR 40
- насос для термической дезинфекции
- 3-ходовой переключающий клапан для подогрева бассейна солнечной энергией

#### Гидравлическая схема 4

- отопительный котел (напольный аппарат)
- нерегулируемый отопительный контур
- контур солнечного коллектора
- бивалентный солнечный водонагреватель для горячей питьевой воды

- насос нагрева для догрева бивалентного солнечного водонагревателя для горячей питьевой воды; управляется отопительным котлом
- циркуляционный насос для горячей воды, управляется посредством VR 40
- насос для термической дезинфекции
- 3-ходовой переключающий клапан для подогрева бассейна солнечной энергией

Все гидравлических схем касается:



#### Опасно!

**Опасность ошпаривания горячей водой!**

**Температура в солнечном водонагревателе для горячей питьевой воды может явно превышать 60 °C (не только за счет солнечного нагрева, но также и при активированной функции термической дезинфекции).**

**Ваш специалист обязательно должен установить клапан смесителя с подводом холодной воды.**

**Пусть Ваш специалист настроит клапан смесителя.**

Относительно гидравлических схем действуют следующие условия:

#### Провода:

Изображение	Значение
.....	двухжильный провод электронной шины
- - - - -	провод датчика низкого напряжения
—————	провод цепи управления, 230 В ~
—————	подающая линия системы отопления, коллектор либо бассейн
—————	обратная линия системы отопления, коллектор либо бассейн
=====	подающая/отводящая линия горячей воды, подвод

Табл. 4.1 Изображение проводов на гидравлических схемах

**Обозначения:**

Обозначение	Значение
AF	Датчик температуры наружного воздуха (при VRC 430: VRC 693/ VRC 9535; при VRC 430f: VR20/VR21)
Получение энергии (Ertrag)	Датчик вклада солнечной энергии (VR 10)
HK-P	Насос для отопительного контура
KOL 1-P	солнечный насос
Kol 1	Датчик коллектора (VR 11)
LEG-P	Насос для термической дезинфекции
LP	Насос для заполнения накопителя
mA	3-ходовой переключающий клапан
SP 1	Датчик температуры водонагревателя 1 (VR 10)
SP 2	Датчик температуры водонагревателя 2 (VR 10)
TD 1	Датчик для бассейна (VR 10) в погружной гильзе
TD 2	Датчик для 2-о дифференциального регулятора (VR 10) (см. указание ниже)
VR 40	Дополнительный модуль (интегрирован в отопительный прибор)
ZP	Циркуляционный насос для горячей воды

Табл. 4.2 Обозначения на гидравлических схемах

**Указание:**

Датчик TD 2 в сочетании с датчиком TD 1 и многофункциональным выходом реле MA используется исключительно для установки дополнительного опционального дифференциального регулятора температуры (TD 1 - TD 2). При такой гидравлической схеме соблюдайте необходимую конфигурацию при помощи мастеров настройки (также см. гл. 7.1):

На дисплейной странице A4 для реле MF должно быть выбрано „Дифференциальное регулирование“. Соответствующая гидравлическая схема здесь не изображается. В таком случае подогрев бассейна солнечной энергией перестает быть возможным.

## 4.1 Гидравлическая схема 1

- настенный отопительный аппарат
- нерегулируемый отопительный контур
- контур солнечного коллектора
- бивалентный солнечный водонагреватель для горячей питьевой воды
- догрев бивалентного солнечного водонагревателя для горячей питьевой воды посредством переключающего приоритетного клапана (ППК)
- циркуляционный насос для горячей воды, управляется посредством VR 40
- насос для термической дезинфекции

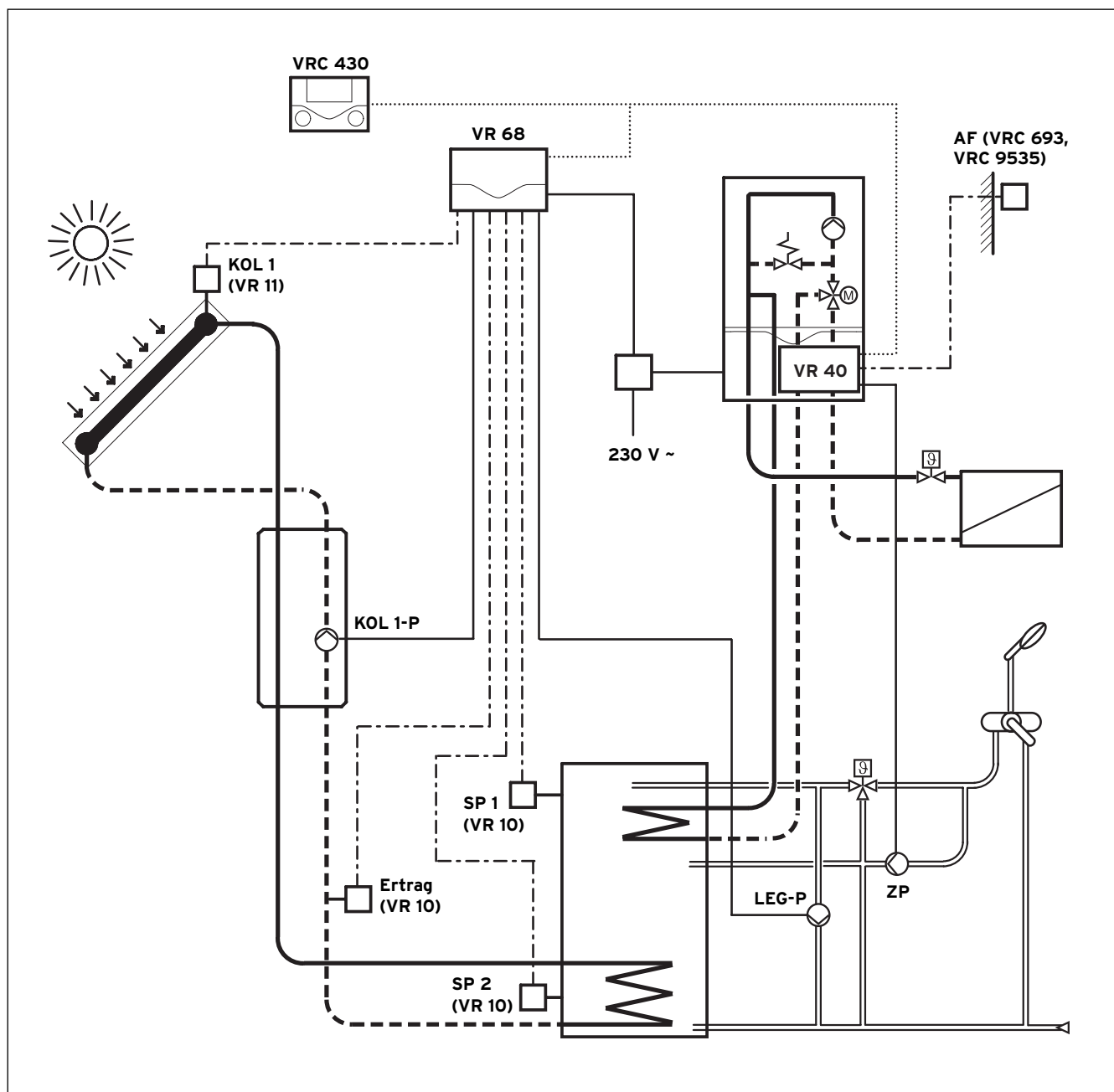


Рис. 4.1 Гидравлическая схема 1



## 4.2 Гидравлическая схема 2

- отопительный котел (напольный аппарат)
- нерегулируемый отопительный контур
- контур солнечного коллектора
- бивалентный солнечный водонагреватель для горячей питьевой воды
- насос нагрева для догрева бивалентного солнечного водонагревателя для горячей питьевой воды; управляется отопительным котлом
- циркуляционный насос для горячей воды, управляется посредством VR 40
- насос для термической дезинфекции

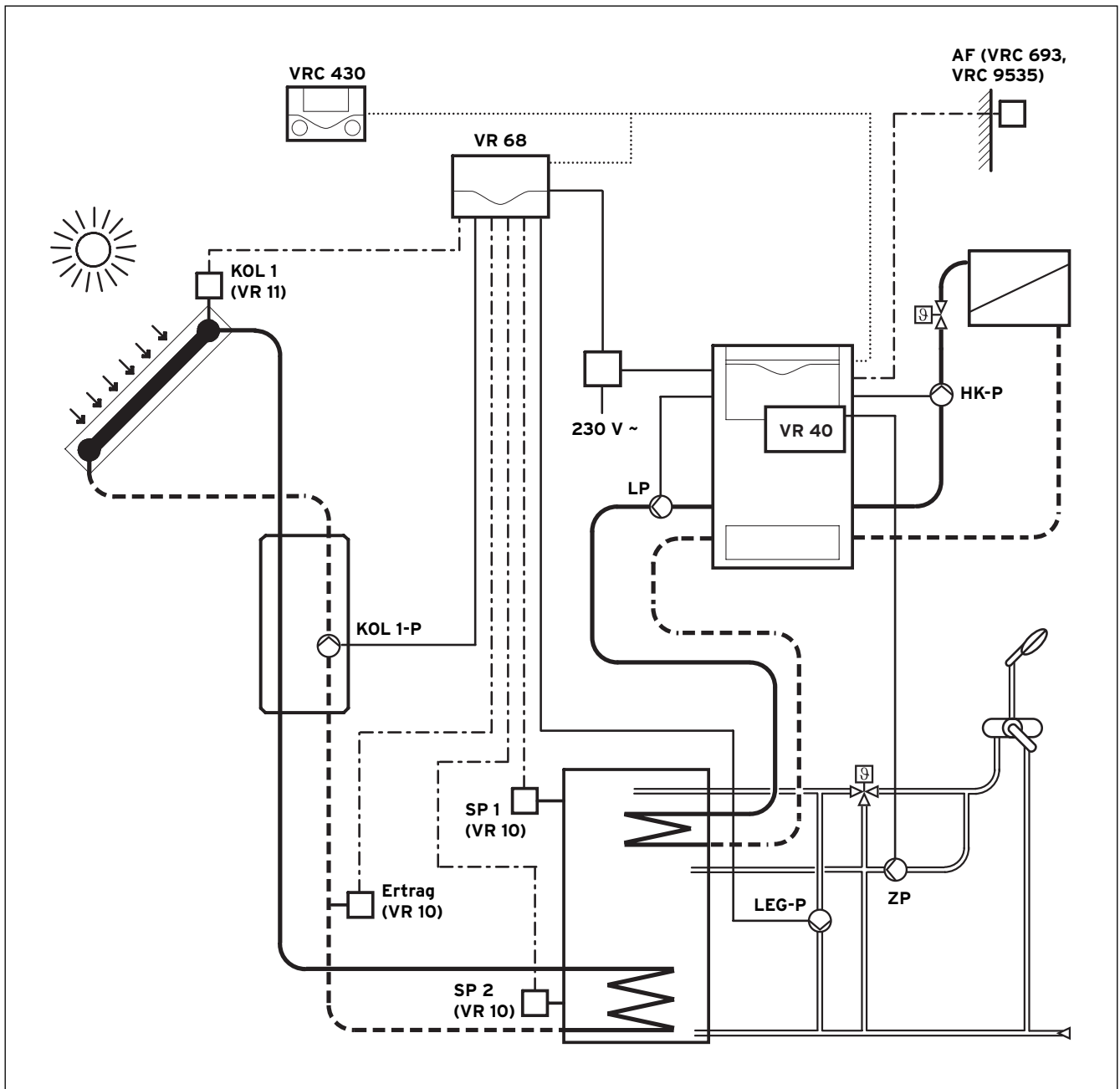


Рис. 4.2 Гидравлическая схема 2

### 4.3 Гидравлическая схема 3

- настенный отопительный аппарат
- нерегулируемый отопительный контур
- контур солнечного коллектора
- бивалентный солнечный водонагреватель для горячей питьевой воды
- догрев бивалентного солнечного водонагревателя для горячей питьевой воды посредством переключающего приоритетного клапан (ППК)
- циркуляционный насос для горячей воды, управляется посредством VR 40
- насос для термической дезинфекции
- 3-ходовой переключающий клапан для подогрева бассейна солнечной энергией

---

#### Указание!

**Для гидравлической схемы 3 соблюдайте необходимую конфигурацию при помощи мастеров настройки (также см. гл. 7.1):  
На дисплейной странице A4 для реле MF должно быть выбрано „2-й водонагреватель“.**

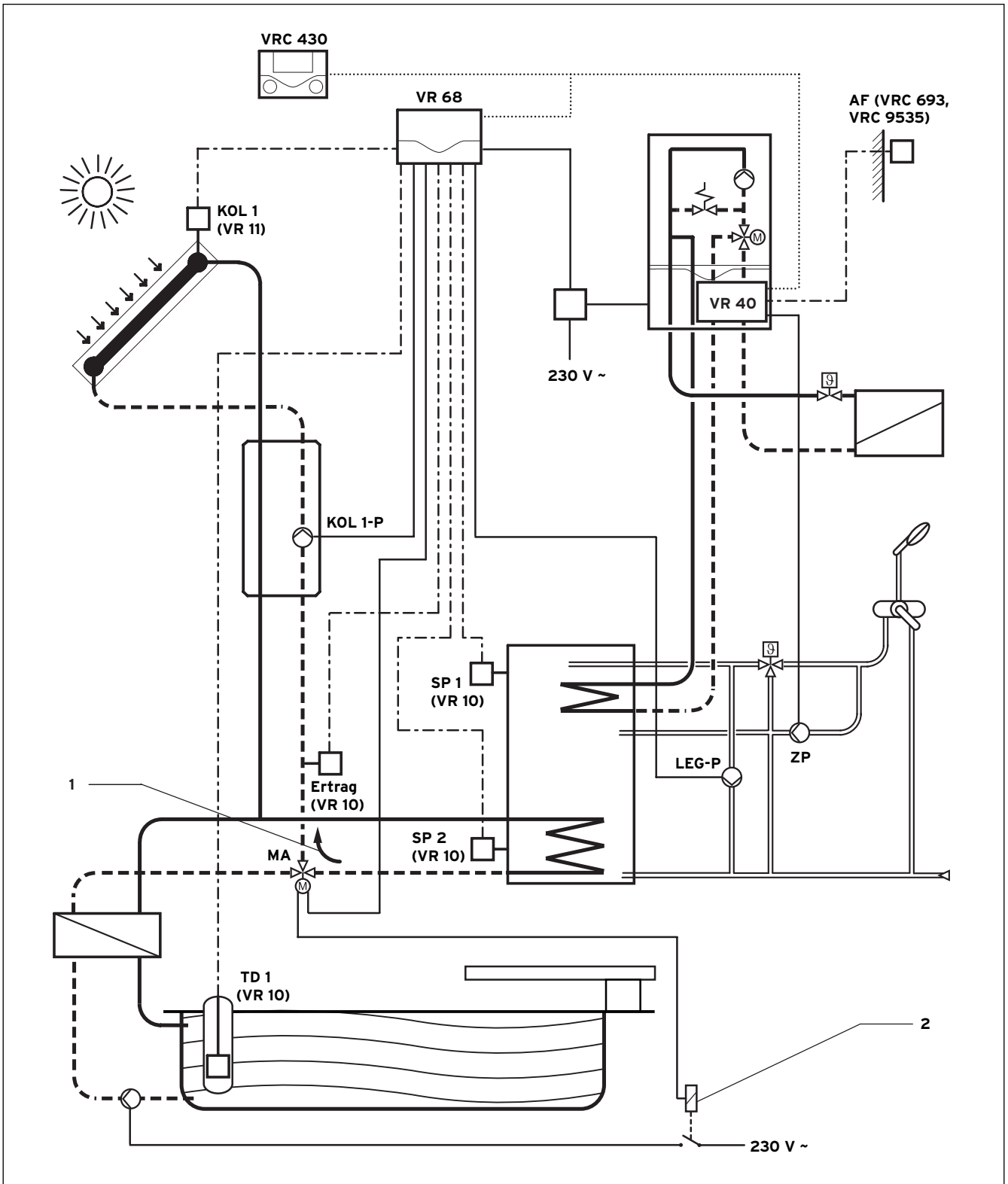


Рис. 4.3 Гидравлическая схема 3

**Пояснение**

- 1 Предохранитель потока, если 3-ходовой переключающий клапан обесточен
- 2 Магнитный клапан включает насос бассейна, когда 3-ходовой переключающий клапан находится под напряжением

### 4.4 Гидравлическая схема 4

- отопительный котел (напольный аппарат)
- нерегулируемый отопительный контур
- контур солнечного коллектора
- бивалентный солнечный водонагреватель для горячей питьевой воды
- насос нагрева для догрева бивалентного солнечного водонагревателя для горячей питьевой воды; управляется отопительным котлом
- циркуляционный насос для горячей воды, управляется посредством VR 40
- насос для термической дезинфекции
- 3-ходовой переключающий клапан для подогрева бассейна солнечной энергией

---

#### Указание!

**Для гидравлической схемы 4 соблюдайте необходимую конфигурацию при помощи мастеров настройки (также см. гл. 7.1):  
На дисплейной странице A4 для реле MF должно быть выбрано „2-й водонагреватель“.**

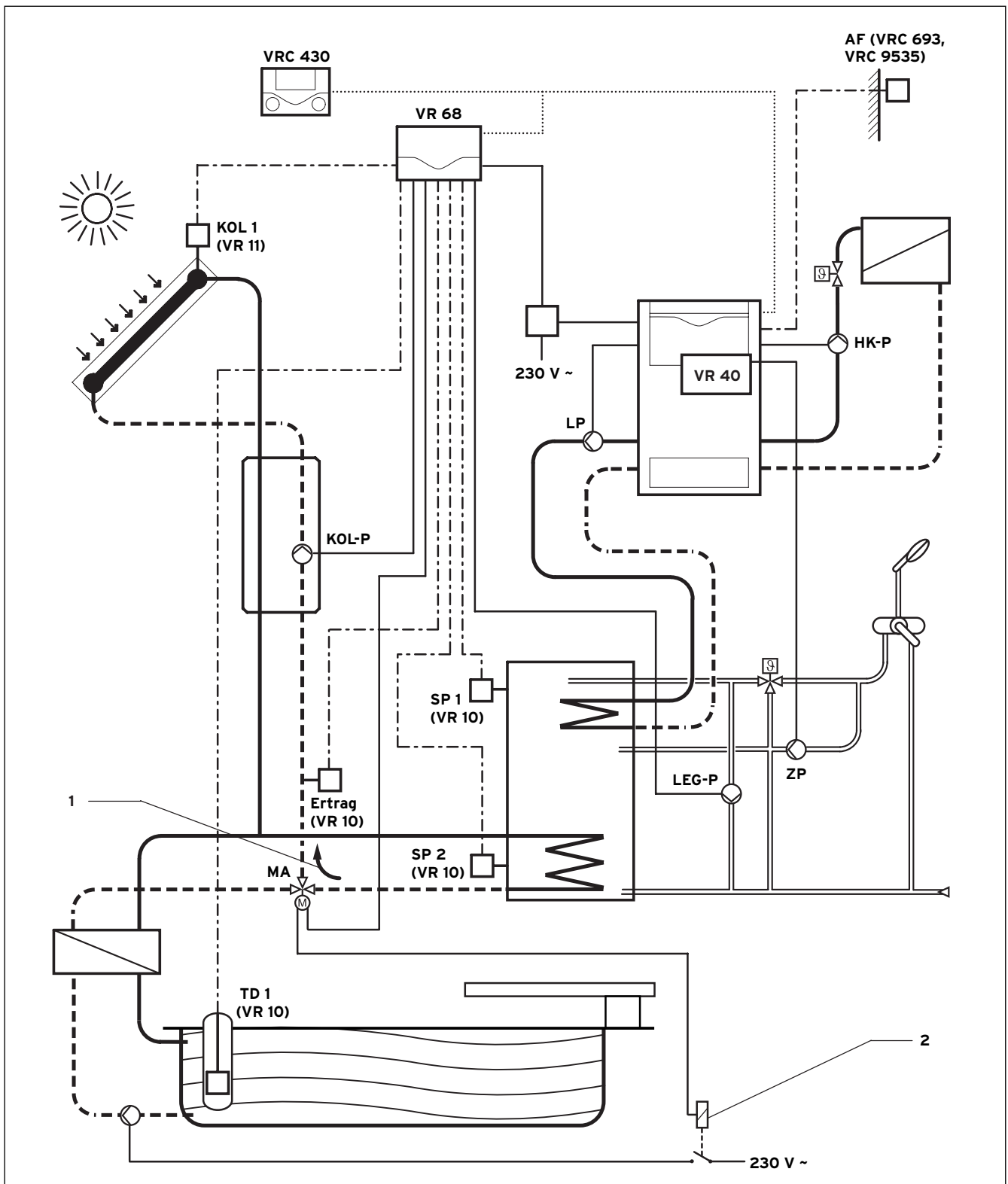


Рис. 4.4 Гидравлическая схема 4

**Пояснение**

- 1 Предохранитель потока, если 3-ходовой переключающий клапан обесточен
- 2 Магнитный клапан включает насос бассейна, когда 3-ходовой переключающий клапан находится под напряжением

## 5 Монтаж

Гелиомодуль VR 68 монтируется в настенной конструкции рядом с соответствующими функциональными узлами.

Настройка всех необходимых параметров происходит посредством регуляторов VRC 430 либо VRC 430f через электронную шину.

Все соответствующие функциональные узлы подключаются непосредственно к гелиомодулю VR 68 через клеммы ProE.

### 5.1 Объем поставки

Перед монтажом проверьте объем поставки на комплектность и целостность.

Поз.	Количество	Деталь
1	1	Гелиомодуль VR 68
2	3	Датчик температуры подающей линии VR 10
3	1	Щуп коллектора VR 11
4	1	Монтажные принадлежности (болты, дюбели)

Табл. 5.1 Объем поставки гелиомодуля VR 68

#### Указание!

В зависимости от конфигурации отопительной гелиоустановки требуются дополнительные датчики в качестве датчиков подающей линии или водонагревателя.

В этих целях используйте только стандартный датчик VR 10, входящий в программу принадлежностей Vaillant. Регулирование отопления компонентами Vaillant настроено на характеристическую кривую датчика VR 10.

Темп. в °C	R в кОм	Темп. в °C	R в кОм
10	5,363	55	0,806
15	4,283	60	0,671
20	3,372	65	0,562
25	2,700	70	0,473
30	2,176	75	0,399
35	1,764	80	0,339
40	1,439	85	0,288
45	1,180	90	0,247
50	0,973		

Табл. 5.2 Стандартный датчик VR 10, присвоение измеренного значения температуры

Темп. в °C	R в кОм	Темп. в °C	R в кОм
15	15,694	70	1,753
20	12,486	75	1,481
25	10,000	80	1,256
30	8,060	85	1,070
35	6,535	90	0,916
40	5,330	95	0,786
45	4,372	100	0,678
50	3,605	105	0,586
55	2,989	110	0,509
60	2,490	115	0,443
65	2,084	120	0,387

Табл. 5.3 Датчик коллектора VR 11, присвоение измеренного значения температуры

### 5.2 Монтаж гелиомодуля VR 68

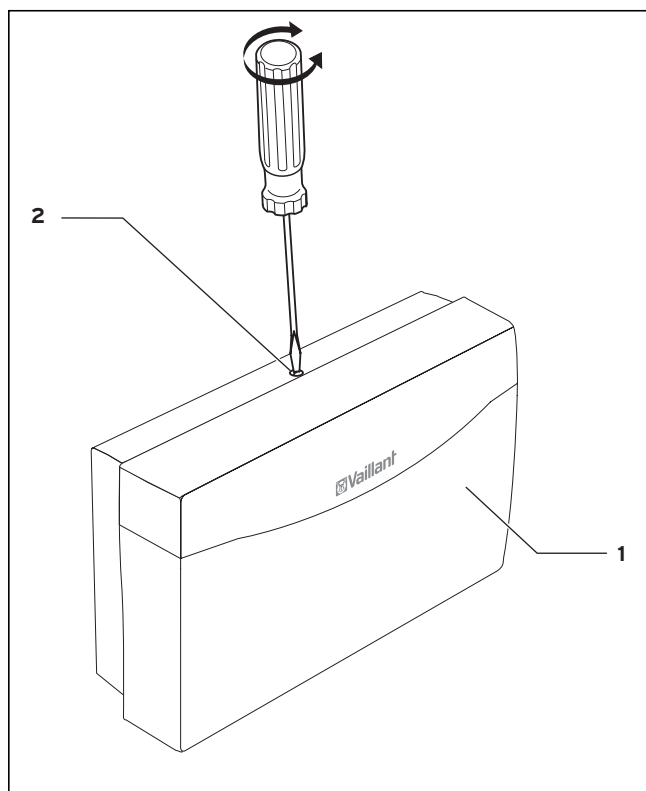


Рис. 5.1 Открывание корпуса

#### Пояснение

- 1 Крышка корпуса
- 2 Винт

- ⇒ Ослабьте винт (2) с верхней стороны корпуса.
- ⇒ Слегка откиньте крышку корпуса (1) вперед и снимите ее.

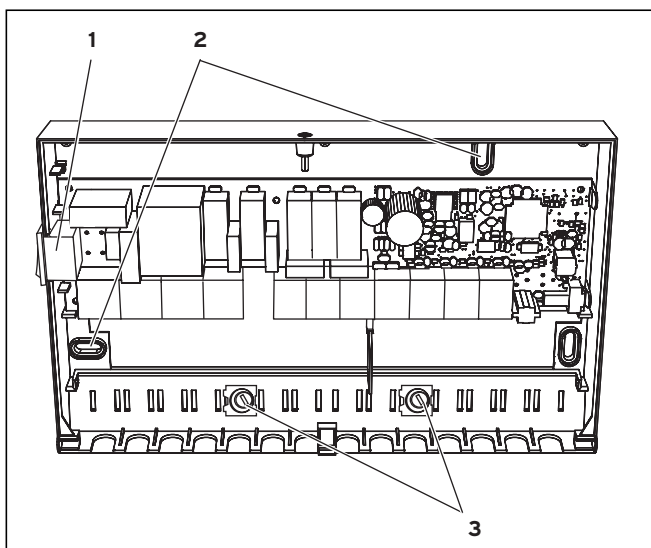


Рис. 5.2 Монтаж гелиомодуля VR 68

**Пояснение**

- 1 Сетевой выключатель
- 2 Крепежные отверстия
- 3 Зажимы для кабелей

- ⇒ Отметьте на соответствующем месте обе точки крепежа в соответствии с крепежными отверстиями (2).
- ⇒ Просверлите два отверстия для соответствующих дюбелей и прочно привинтите корпус.
- ⇒ Электромонтаж осуществляется так, как описано в гл. 6.
- ⇒ Снова установите крышку корпуса внизу на шарниры и откиньте ее вверх.
- ⇒ Привинтите крышку корпуса согласно рис. 5.1.

**5.3 Монтаж стандартного датчика VR 10**

Стандартный датчик VR 10 исполнен так, что его можно использовать по выбору в качестве датчика температуры водонагревателя, датчика вклада или погружного датчика в погружной гильзе, напр., в бассейне.

Посредством прилагающейся стяжной ленты датчик VR 10 можно закрепить на обратной линии коллектора в качестве датчика вклада.

Для наилучшей регистрации температуры мы рекомендуем изолировать трубу с датчиком.

**5.4 Монтаж датчика коллектора VR 11**

Монтаж датчика коллектора VR 11 описан в руководстве по монтажу солнечных коллекторов.

## 6 Электромонтаж

Электроподключение должен проводить аккредитованный специалист, который несет ответственность за соблюдение существующих стандартов и директив.



### Опасно!

**Опасность, исходящая от токоведущих подключений!**  
При работах в открытом гелиомодуле VR 68 и в распределительной коробке отопительного аппарата существует опасность для жизни из-за удара током. Перед работами на гелиомодуле VR 68 и в распределительной коробке отопительного прибора отключать подачу тока и предохранять от повторного включения.

Выключите подачу тока на гелиомодуле VR 68 сетевым выключателем. СД (зеленый) на плате гелиомодуля VR 68 не должен гореть.

Если корпус гелиомодуля VR 68 закрыт, откройте его так, как описано в гл. 5.2.

### 6.1 Подключение гелиомодуля VR 68

Подача сетевого питания к гелиомодулю VR 68 происходит со стороны строения.

Соединение eBUS с гелиомодулем VR 68 можно разветвить в любом месте системы eBUS (см. рис. 6.1).

⇒ Выполните соединительную электропроводку гелиомодуля VR 68 согласно рис. 6.2.



### Указание!

Кабели для подключения к сети на 230 В, а также для соединения с eBUS не включены в объем поставки.

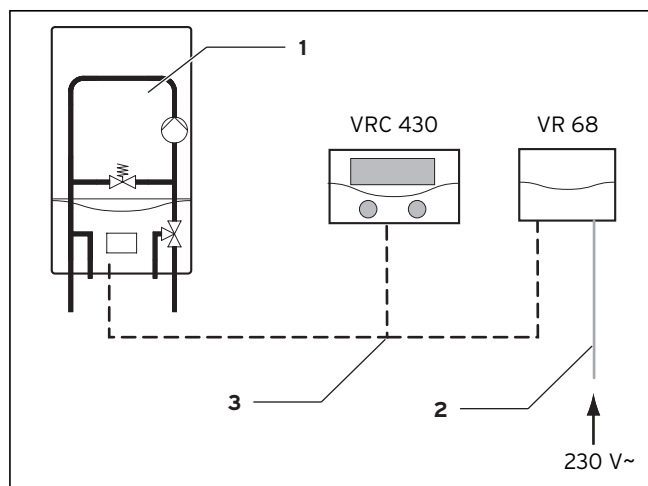


Рис. 6.1 Подключение сетевого провода и соединения с eBUS (отопительный аппарат)

### Пояснение

- 1 Отопительный прибор
- 2 Провод на 230 В со стороны строения
- 3 Соединение с электронной шиной (2-жильное)



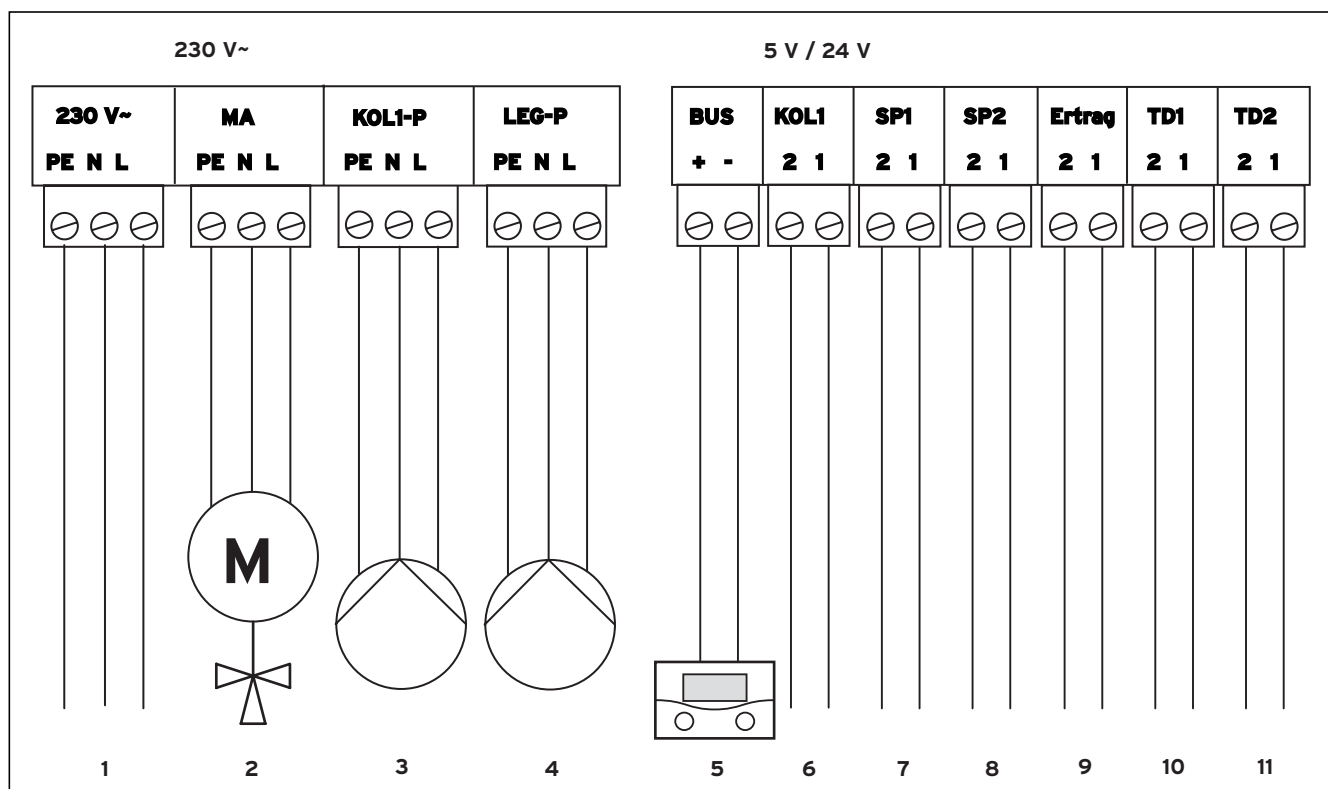


Рис. 6.2 Распределение клемм гелиомодуля VR 68

**Пояснение**

- 1 Сетевое подключение
- 2 Многофункциональное реле для переключающего клапана бассейна или дополнительный дифференциальный регулятор (перемещение слоев, поддержка отопления)
- 3 Насос гелиоустановки
- 4 Насос для термической дезинфекции
- 5 Разъем для подключения eBUS
- 6 Датчик коллектора 1
- 7 Датчик температуры водонагревателя 1
- 8 Датчик температуры водонагревателя 2
- 9 Датчик для измерения вклада
- 10 Датчик TD 1 для бассейна или дополнительного дифференциального регулирования
- 11 Датчик TD 2 для дополнительного дифференциального регулирования

**Указание!**

При интеграции гелиомодуля VR 68 в систему с регулятором VRC 430 либо VRC 430f конфигурация многофункционального реле выполняется мастером настройки регулятора VRC 430 либо VRC 430f.

По окончании электромонтажа:

- ⇒ Закрепите все провода прилегающими фиксаторами кабеля (см. рис. 5.2).
- ⇒ Снова установите крышку корпуса вниз на шарниры и откиньте ее.
- ⇒ Привинтите крышку корпуса согласно рис. 5.1.

## 7 Ввод в эксплуатацию

Ввод в эксплуатацию гелиомодуля VR 68 выполняется совместно с вводом в эксплуатацию регулятора VRC 430 либо VRC 430f. Для этого придерживайтесь указаний, приведенных в руководстве по регулятору VRC 430 либо VRC 430f.

### 7.1 Мастер настройки

При первом вводе в эксплуатацию сначала Вам помогут мастера настройки.

При помощи мастера настройки можно ввести важнейшие параметры отопительной системы.

Установка гелиомодуля VR 68 в отопительную систему обуславливает следующие изменения, по сравнению со стандартной конфигурацией, которая описана в руководстве по регулятору VRC 430 либо VRC 430f:

#### Дисплейная страница A4

Помощник запуска		A4
Контур солнеч.коллек		
Расход л/мин		3,5
MF-реле	2-Бойлер	
Такт насоса СК		ВЫКЛ
Защита гелиоконтура		130 °C

Рис. 7.1 Мастер настройки, дисплейная страница A4

На дисплейной странице A4 отображается конфигурация контура гелиоустановки.

Для расхода установите скорость протока теплоносителя для солнечных коллекторов в л/мин.

Для реле MF Вы можете выбрать между 2- водонагревателем (соответствует бассейну) или 2-м (дополнительным) дифференциальным регулированием.

#### Указание!

Если отопительная гелиосистема собрана согласно гидравлической схеме 3 или 4 (бассейн), для реле MF следует выбрать „2-й водонагреватель“.

В зависимости от использованного типа коллектора выберите:

- для плоских коллекторов: **такт насоса гелиоустановки** = ВЫКЛ
- для трубчатых коллекторов: **такт насоса гелиоустановки** = ВКЛ.

Такт насоса гелиоустановки либо трубчатых коллекторов оптимизирует учет температуры трубчатых коллекторов, а также загрузку либо переключение при использовании двух водонагревателей.

Функцию следует активировать только при использовании трубчатых коллекторов!

Для функции защиты контура гелиоустановки установите, при какой температуре коллектора выключается насос

гелиоустановки, чтобы защитить компоненты контура гелиоустановки от перегрева.

#### Дисплейная страница A5

Помощник запуска		A5
Тест модулей		
Выбор модуля		VR 68
Сенсорика		► KOL1
Акторика		mA
Теплогенератор		ВЫКЛ
> выбирать		

Рис. 7.2 Мастер настройки, дисплейная страница A5

На дисплейной странице A5 мастера настройки можно выбрать компоненты, работоспособность которых надлежит проверить (компонент временно настраивается).

При условии, что при выборе модуля Вы выбрали „VR 68“.

Сенсорная техника		Исполнительная техника	
KOL1	Датчик коллектора	mA	Многофункциональное реле
Sp1	Датчик температуры водонагревателя 1	Kol1-P	Насос СК
Sp2	Датчик температуры водонагревателя 2	LEG-P	Насос для термической дезинфекции
Вклад	Датчик вклада		
TD1	Датчик для бассейна либо дополнительного дифференциального регулирования		
TD2	Датчик для дополнительного дифференциального регулирования		

Табл. 7.1 Компоненты для проверки работоспособности на дисплейной странице A5

#### Внимание!

**Ненадлежащий монтаж/установка может приводить к повреждению отопительной гелиосистемы. В рамках ввода в эксплуатацию при помощи мастера настройки выполните проверку работоспособности компонентов.**

Если Вы хотите выйти из мастера настройки:

- ⇒ Поверните левый задатчик регулятора VRC 430 VRC 430f по часовой стрелке, чтобы попасть на дисплейную страницу A6.
- ⇒ Нажав на „Да“, подтвердите завершение настройки.

**Указание!**

Если Вы подтвердили завершение установки, нажав на „Да“, то в мастер настройки попадете только через уровень специалиста, защищенный вводом кода (см. руководство по монтажу VRC 430 либо VRC 430f).

## 7.2 Эксплуатационный уровень VRC 430 / VRC 430f для специалиста

Эксплуатационный уровень специалиста служит для индикации и для настройки/изменения особых эксплуатационных данных. Благодаря нему можно оптимально адаптировать регулирование к отопительной гелиосистеме.

Уровень пользователя для специалиста включает в себя дисплейные страницы A1 - A6 в мастере настройки, а также дисплейные страницы C1 - C26.

В зависимости от конфигурации отопительной гелиосистемы ненужные дисплейные страницы убираются с монитора.

Дисплейные страницы C1 - C26 появляются на регуляторе VRC 430 либо VRC 430f в такой же последовательности, как показано в таблице 7.2.

В этой таблице см., какие из параметров Вы можете изменять и настраивать.

Установка гелиомодуля VR 68 в отопительную гелиосистему обуславливает изменения на следующих дисплейных страницах, по сравнению со стандартной конфигурацией, которая описана в руководстве по регулятору VRC 430 либо VRC 430f: C5, C6, C12, C13, C14, C15, C17 и C26.

## 7 Ввод в эксплуатацию

Дисплейная страница	Заголовок дисплейной страницы	Настраиваемые эксплуатационные показатели (только индикация = А)	Примечания	Единицы измерения	Мин. значение	Макс. значение	Величина шага либо возможные значения	Заданное значение
С1	НК1 Информация	Расчетное значение подающей линии (А)	Расчетное значение температуры подающей линии	°С			1	
		Состояние насоса (А)					вкл, выкл	
		Подключение ПДУ / фактическое значение помещения (А)	Дистанционное управление подключено? Индикация фактического значения помещения	°С			Да, Нет и 0,5	
С3	Теплогенератор Информация	Датчик установки VF1 (А)	Фактическое значение на датчике подающей линии 1 или внутреннего датчика теплогенератора	°С			1	
		Состояние пламени отопительного аппарата (А)					Выкл, режим отопления, режим ГВ	
С4	ГВС Информация	Актуальное заданное значение горячей воды (А)	Заданная температура горячей воды накопителя	°С			1	
		Датчик бойлера 1 (А)	Фактич. т-ра ГВ бойлера сверху	°С			1	
		Статус циркуляционного насоса (А)					вкл, выкл	
С5	Контур гелиоустановки информация	Датчик коллектора 1 (А)	Температура теплоносителя для солнечных коллекторов на датчике коллектора 1 (подающая линия коллектора)	°С	< 25 °С (для темп. < 25 °С)		1	
		Датчик бойлера 2 (А)	Фактич. т-ра бойлера снизу	°С			1	
		Датчик вклада (А)	Температура теплоносителя для солнечных коллекторов на датчике вклада (обратная линия коллектора)	°С			1	
		Статус 1 насоса СК (А)					вкл, выкл	
С6	Контур гелиоустановки информация  Значение датчика TD2 отображается только, если на странице А4 для многофункционального реле (МА) было выбрано дифференциальное регулирование	Датчик TD1 (А)	Фактическая температура 2-о водонагревателя (бассейн) либо TD 1 для дополнительного дифференциального регулирования	°С			1	
		Датчик TD2 (А)	Фактическая температура TD2 для дополнительного дифференциального регулирования	°С			1	
		Многофункциональное реле (А)	Загрузка многофункционального реле				2-й водонагреватель, дифференциальное регулирование	
		Статус многофункционального реле (А)					вкл, выкл	

Табл. 7.2 Дисплейные страницы уровня специалиста

Дисплейная страница	Заголовок дисплейной страницы	Настраиваемые эксплуатационные показатели (только индикация = А)	Примечания	Единицы измерения	Мин. значение	Макс. значение	Величина шага либо возможные значения	Заданное значение
С8	НК1 Параметры	Вид отопительного контура (А)	Индикация состояния				Отопительный контур, неактивно	
		Комнатное подключение	Доступен при настенном монтаже регулятора или прибора дистанционного управления				Нет, Подключение, Термостат	нет
		Летний режим Сдвиг	Если наружная темп. > расчетной комнатной темп. + Летний режим Сдвиг, то отопительный аппарат отключается	К	0	30	1	1
С9	НК1 Параметры	Ночная температура	Для периодов между временными окнами можно установить ночную температуру. Если специалист настроил функцию защиты от мороза, то ночная температура автоматически составляет 5 °С. Не отображается ничего, кроме ночной температуры.	°С	5	30	1	15
		Кривая отопления	В соответствии с диаграммой, приведенной в руководстве по эксплуатации, п. 4.7.3		0,2	4	0,05-0,1	1,2
		Минимальная температура	Минимальная темп. подающ. линии. НК1	°С	15	90	1	15
С12	Параметры бин. бойл. 1	Максимальная температура 1-о бойлера		°С	20	90	1	
		Разность включения 1-о бойлера		К	2	25	1	
		Гистерезис выключения 1-о бойлера		К	1	20	1	
С13	Параметры бин. бойл. 2  На А4 для multifunctional реле должен быть выбран 2-й бойлер.  Если бассейн используется в качестве "2-о бойлера", необходимо подогнать заданные значения.	Максимальная температура 2-о бойлера		°С	20	90	1	65
		Разность включения 2-о бойлера		К	2	25	1	7
		Гистерезис выключения 2-о бойлера		К	1	20	1	3
		Ведущий бойлер	Бойлер, который имеет приоритет загрузки	Бойлер				1, 2
С14	Параметры дифф. регулирования  На А4 для multifunctional реле должно быть выбрано дифференциальное регулирование.	Разность включения 2-о дифф. регулирования		К	2	25	1	7
		Гистерезис выключения 2-о дифф. регулирования		К	1	20	1	3

Табл. 7.2 Дисплейные страницы уровня специалиста (продолжение)

Дисплейная страница	Заголовок дисплейной страницы	Настраиваемые эксплуатационные показатели (только индикация = А)	Примечания	Единицы измерения	Мин. значение	Макс. значение	Величина шага либо возможные значения	Заданное значение
C15	ГВС Параметры	Сдвиг t-ры бойлера	Расчетная температура при нагреве бойлера = расч. t-ра бойлера. + сдвиг t-ры бойлера	К	15	40	1	25
C16	ГВС Параметры	Термич. дезинфекция, день	День недели или блок дней; на час бойлер нагревается до 70 °С				ВЫКЛ, ПН, ВТ, СР, ЧТ, ПТ, СБ, ВС, ПН-ВС	ВЫКЛ
		Время пуска термич. дезинф.			0:00	24:00	0:10	4:00
C17	Параметры контура солнеч.коллек.	Время работы насоса СК (А)	Для контроля интервалов технического обслуживания	ч	0	9999	1	0
		Сброс времени работы	Сброс времени работы насоса СК на 0 ч				Да, Нет	Нет
		Управление длит. вкл. насоса	Подгонка мощности насоса посредством управления длительностью включения либо тактирования, чтобы максимально долго поддерживать разность температуры включения				вкл, выкл	выкл
C21	Параметры всей системы	Режим Автомат_ВЫКЛ	Определяет регулирование отопления вне запрограммированного временного окна				Защита от мороза, ЭКОН, Снижение	Защита от мороза
		Время задержки защиты от мороза	Задержка запуска функции защиты от мороза либо функции ЭКОН.	ч	0	12	1	4
		Макс. задержка насоса	По достижении температуры подающей линии через долгий промежуток времени отопление отключается на заданное время задержки насоса (в зависимости от температуры наружного воздуха)	мин	Выкл, 5	60	1	15
C22	Параметры всей системы	Макс. время предварительного нагрева	Перед началом первого временного окна	мин	0	300	10	0
		Макс. время предварительного отключения	Перед завершением временного окна	мин	0	120	10	0
		НТ начала нагрева	Наружная температура, начиная с которой осуществляется непрерывный нагрев	°С	ВЫКЛ, -25	+10	1	выкл
C24	Сервис	Номер телефона специалиста	Ввод номера телефона на случай возникновения необходимости выполнения сервисных работ					
		Изменение номера кода			0000	9999	по 1	1000
		Дата выполнения технического обслуживания	настраивается день/месяц/год					
C25	Инструмент	Корректировка наружной температуры	Адаптация наружного датчика	К	-5	5	1,0	0
		Корректировка фактического значения температуры помещения	Адаптация датчика комнатной температуры	К	-3	3	0,5	0
		Контрастность дисплея			0	15	1	6
C26	Версии программного обеспечения	Версия программного обеспечения VR 68 (A)	Индикация номера версии					

Табл. 7.2 Дисплейные страницы уровня специалиста (продолжение)

## 8 Уровень пользователя VRC 430/VRC 430f для эксплуатирующей стороны

Эксплуатационный уровень для эксплуатирующей стороны служит для индикации и для настройки/изменения основных параметров. Настройку/изменение параметров эксплуатирующая сторона может выполнить без предварительных знаний и во время нормальной эксплуатации.

Параметры отображаются на нескольких дисплейных страницах регулятора VRC 430 либо VRC 430f. Концепция управления описана в руководстве по эксплуатации и установке регулятора VRC 430 либо VRC 430f.

В результате установки гелиомодуля VR 68 в отопительную гелиосистему стандартная конфигурация, описанная в руководстве по регулятору VRC 430 либо VRC 430f,

ограничивается **дисплейной страницей 13:**

Вклад энергии солнца	13
Вклад энергии солнца	1720 кВтч
Сбросить вклад СК?	▶ нет
> Сбросить вклад СК?	

Рис. 8.1 Дисплейная страница 13 Вклад солнечной энергии

Отображается текущий достигнутый вклад солнечной энергии (в кВтч) с момента последнего сброса на начальное значение 0 кВтч.

Вклад солнечной энергии в любое время можно сбросить на 0.

### 8.1 Оптимизация вклада солнечной энергии

Благодаря использованию солнца либо бесплатной солнечной энергии Вы бережете окружающую среду и уменьшаете свои расходы на энергию. Солнечная энергия используется для подогрева водонагревателя гелиоустановки (напр., водонагреватель для горячей питьевой воды).

Сэкономленные расходы на энергию отображаются вкладом солнечной энергии в киловатт-час.

Если температура в солнечном коллекторе на определенную разность температур выше температуры в нижней области солнечного водонагревателя для горячей питьевой воды, включается насос гелиоустановки, а тепловая энергия передается холодной водопроводной воде в водонагревателе. Вклад солнечной энергии ограничивается максимальной температурой водонагревателя и защитной функцией контура гелиоустановки, которые должны предотвратить перегрев водонагревателя гелиоустановки либо контура гелиоустановки. При слишком незначительном попадании солнечных лучей солнечный водонагреватель для горячей питьевой воды подогревается отопительным аппаратом. Разблокировка дополнительного нагрева происходит путем определения расчетной температуры горячей воды и временного окна для

горячей воды. Когда температура в верхней области солнечного водонагревателя горячей питьевой воды опускается на 5°С ниже расчетной температуры горячей воды, включается отопительный аппарат, чтобы нагреть холодную водопроводную воду в водонагревателе до желаемой расчетной температуры горячей воды. При достижении расчетной температуры горячей воды отопительный аппарат для дополнительного нагрева выключается. Дополнительный нагрев отопительным аппаратом осуществляется только в рамках запрограммированного временного окна для горячей воды. Вклад солнечной энергии можно оптимизировать, используя описанные ниже возможности.

#### 8.1.1 Оптимизация на уровне пользователя для эксплуатирующей стороны

Регулирование приготовления горячей воды зависит от настроенной расчетной температуры горячей воды и запрограммированных временных окон. Поэтому эти параметры являются основными для оптимизации вклада солнечной энергии. На уровне пользователя для эксплуатирующей стороны Вы можете оптимизировать вклад солнечной энергии, приняв следующие меры:

- оптимизировать временные окна для подогрева воды,
- уменьшить расчетную температуру горячей воды.

#### Оптимизация временных окон для приготовления горячей воды

Для подогрева воды можно запрограммировать временные окна. В рамках одного временного окна горячая вода нагревается отопительным аппаратом, если фактическая температура температуры горячей воды опускается ниже расчетной на 5°. Эта функция дополнительного нагрева гарантирует Вам соответствующую комфортную температуру для горячей воды.

Вне временного окна для подогрева воды используется исключительно бесплатная солнечная энергия (при достаточном попадании солнечных лучей).

#### Указание

**Облачность может стать причиной утери комфорта. Коллектор предоставляет большую часть солнечной энергии при прямом солнечном свете. Если небо затянуто облаками, предоставлено может быть только небольшое количество солнечной энергии.**


⇒ Оптимизируйте временное окно.

Вы можете выполнить все необходимые настройки на регуляторе Вашей отопительной установки на дисплейной странице 4 „Временные программы для приготовления горячей воды“. Подробную информацию по этому вопросу Вы найдете в руководстве по эксплуатации регулятора.

#### Уменьшение расчетной температуры горячей воды.

Если в рамках запрограммированного временного окна фактическая температура горячей воды опускается ниже расчетной на 5°С, для подогрева холодной водопроводной воды включается отопительный аппарат.

При достижении расчетной температуры горячей воды отопительный аппарат выключается.

⇒ Настройте на регуляторе расчетную температуру горячей воды в соответствии с Вашими потребностями на дисплейной странице  10.

(Принцип действия описан в руководстве по эксплуатации регулятора).

⇒ Настройте расчетную температуру горячей воды на минимально возможное значение.

Чем меньше расчетная температура, тем меньше требуется подогрева от отопительного аппарата. Используется больше солнечной энергии.

#### Указание

**Чем ниже расчетное значение, тем реже выполняется подогрев отопительным аппаратом. Чаще можно использовать бесплатную солнечную энергию.**

### 8.1.2 Оптимизация на уровне пользователя для специалиста

#### Указание

**Чтобы получить оптимальный вклад солнечной энергии, поручите настройку максимальной температуры водонагревателя гелиоустановки специалисту.**

Чтобы с одной стороны добиться максимально высокого вклада из нагрева водонагревателя солнечной энергией, а с другой стороны обеспечить защиту от ошпаривания и обызвестления, можно настроить максимальное ограничение температуры водонагревателя гелиоустановки. При превышении настроенной максимальной температуры выключается насос гелиоустановки.

#### Указание

**Настроенная максимальная температура не должна превышать максимально допустимую температуру воды в используемом водонагревателе!**

На дисплейных страницах C12 и C13 специалист может настроить максимальные значения температуры водонагревателя.

⇒ Настройте максимальное значение, чтобы можно было добиться высокого вклада солнечной энергии.



#### **Опасно!**

**Опасность ошпаривания горячей водой!**

**На точках разбора горячей воды при расчетной температуре более 60 °C существует опасность ошпаривания.**

**Маленькие дети и пожилые люди подвергаются опасности даже при невысокой температуре.**

**Задайте такую температуру, что она ни для кого не представляла опасности.**

## 9 Технические данные

	Единицы измерения	VR 68
Рабочее напряжение	V	230
Потребление мощности	VA	4
Контактная нагрузка выходных реле (макс.)	A	2
Максимальный полный ток	A	4
Допустимая окружающая температура, макс.	°C	40
Рабочее напряжение датчика	V	5
Минимальное сечение провода датчика, провод электронной шины	мм <sup>2</sup>	0,75
Минимальное сечение соединительного провода (жесткий кабель, NYM)	мм <sup>2</sup>	1,5
Размеры цоколя для настенного монтажа		
- Высота	мм	174
- Ширина	мм	272
- Глубина	мм	52
Вид защиты		IP 20
Класс защиты регулирующего прибора		II

Табл. 9.1 Технические данные

## 10 Гарантия изготовителя и заводская сервисная служба

Гарантия завода-изготовителя. Россия.

Вам, как владельцу аппарата, в соответствии с действующим законодательством может быть предоставлена гарантия изготовителя.

Обращаем Ваше внимание на то, что гарантия предприятия-изготовителя действует только в случае, если монтаж и ввод в эксплуатацию, а также дальнейшее обслуживание аппарата были произведены аттестованным фирмой Vaillant специалистом специализированной организации. При этом наличие аттестата организации в соответствии с действующими на территории Российской Федерации законодательными и нормативными актами касательно сферы деятельности данной организации. Выполнение гарантийных обязательств, предусмотренных действующим законодательством той местности, где был приобретен аппарат производства фирмы Vaillant, осуществляет организация-продавец Вашего аппарата или связанная с ней договором организация, уполномоченная по договору с фирмой Vaillant выполнять гарантийный и негарантийный ремонт оборудования фирмы Vaillant. Ремонт может также выполнять организация, являющаяся авторизованным сервисным центром. По договору с фирмой Vaillant эта организация в течение гарантийного срока бесплатно устранит все выявленные ей недостатки, возникшие по вине завода-изготовителя. Конкретные условия гарантии и длительность гарантийного срока устанавливаются и документально фиксируются при продаже и вводе в эксплуатацию аппарата. Обратите внимание на необходимость заполнения раздела „Сведения о продаже“ с серийным номером аппарата, отметками о продаже на стр.2 данного паспорта.



Гарантия завода-изготовителя не распространяется на изделия, неисправности которых вызваны транспортными повреждениями, нарушением правил транспортировки и хранения, загрязнением любого рода, замерзанием воды, неквалифицированным монтажом и/или вводом в эксплуатацию, несоблюдением инструкций по монтажу и эксплуатации оборудования и принадлежностей к нему и прочими не зависящими от изготовителя причинами, а также на работы по монтажу и обслуживанию аппарата.

Фирма Vaillant гарантирует возможность приобретения любых запасных частей к данному изделию в течение минимум 10 лет после снятия его с производства.

Установленный срок службы исчисляется с момента ввода в эксплуатацию и указан в прилагаемой к конкретному изделию документации.

На аппараты типа VK, VKK, VKO, GP 210, VU, VUW, VIH, VRC и принадлежности к ним завод-изготовитель устанавливает срок гарантии 2 года с момента ввода в эксплуатацию, но не более 2,5 лет с момента продажи конечному потребителю. На аппараты типа MAG, VGH, VER, VES, VEH/VEN, VEK, VED – 1 год с момента ввода в эксплуатацию, но не более 1,5 лет с момента продажи конечному потребителю.

Гарантия на запасные части составляет 6 месяцев с момента розничной продажи при условии установки запасных частей аттестованным фирмой Vaillant специалистом.

При частичном или полном отсутствии сведений о продаже и/или вводе в эксплуатацию, подтвержденных документально, гарантийный срок исчисляется с даты изготовления аппарата.

Серийный номер изделия содержит сведения о дате выпуска: цифры 3 и 4 – год изготовления, цифры 5 и 6 – неделя года изготовления.

Организация, являющаяся авторизованным сервисным центром Vaillant, имеет право отказать конечному потребителю в гарантийном ремонте оборудования, ввод в эксплуатацию которого выполнен третьей стороной, если специалистом этой организации будут обнаружены указанные выше причины, исключающие гарантию завода-изготовителя.

### Гарантийное и сервисное обслуживание

Актуальную информацию по организациям, осуществляющим гарантийное и сервисное обслуживание продукции Vaillant, Вы можете получить по телефону „горячей линии“ и по телефону представительства фирмы Vaillant, указанным на обратной стороне обложки инструкции. Смотрите также информацию на Интернет-сайте.

## Глоссарий

### Гистерезис выключения

Гистерезис выключения - это разность между температурой коллектора и водонагревателя, при которой выключается насос гелиоустановки, и, тем самым, завершается перенос солнечного тепла к водонагревателю гелиоустановки. Гистерезис выключения на регуляторах Vaillant настраивается в определенном диапазоне.

Внимание: Гистерезис выключения должен быть как минимум на 1 К меньше настроенной разности включения.

### Управление ПВ

Управление ПВ - это аббревиатура управления продолжительностью включения для регулятора гелиоустановки. Управление ПВ служит для того, чтобы максимально долго удерживать солнечный контур на значении включения и, тем самым, в работе. Для этого насос гелиоустановки периодически включается и выключается в зависимости от разности между температурой коллектора и температурой водонагревателя, измеренной в его нижней области. При достижении разницы включения функция (если активирована) запускается с 30% продолжительностью включения - т.е. насос гелиоустановки включается на 18 с, а затем выключается на 42 с. При увеличении разности температур также увеличивается и продолжительность включения. Управление ПВ активируется на уровне специалиста.

### Разность включения

Разность включения - это разность между температурой коллектора и водонагревателя, при которой включается насос гелиоустановки, и, тем самым, начинается перенос солнечного тепла к водонагревателю гелиоустановки.

### Функция Отпуск

Если VR 68 работает в режиме Отпуск, то на настроенное время отпуска деактивируется вклад солнечной энергии и функция догрева водонагревателя. Температура водонагревателя автоматически регулируется функцией защиты от замерзания.

### Термическая дезинфекция

В водонагревателях для гелиоустановок часто на длительное время возникают низкие температуры, которые способствуют росту микроорганизмов (напр., легионелл). Чтобы предотвратить размножение легионелл, можно активировать функцию термической дезинфекции. Она может выполняться только один день в неделю или ежедневно в определенное время. Функция термической дезинфекции обеспечивает нагрев солнечного водонагревателя горячей питьевой воды на один час до температуры более 60 °С. Во время термической дезинфекции также запускаются циркуляционный насос и насос для термической дезинфекции, чтобы обеспечить нагрев всего содержимого водонагревателя, а также циркуляционного участка. Функция автоматически прерывается максимум через 2 часа, даже если температура не достигла значения больше 60 °С.

### Максимальная температура солнечного водонагревателя

Чтобы с одной стороны добиться максимально высокого вклада из нагрева водонагревателя солнечной энергией, а с другой стороны обеспечить защиту от ошпаривания и обывествления, можно настроить максимальное ограничение температуры водонагревателя гелиоустановки.

Для этого для водонагревателя 1 используется датчик „Т-ра бойлера.Сверху“ SP1, если он подключен к соответствующему водонагревателю. В противном случае автоматически используется датчик „Т-ра бойлера.Снизу“ SP2. Для второго водонагревателя (бассейн) используется SP3.

При превышении настроенной максимальной температуры выключается насос гелиоустановки. Нагрев водонагревателя разблокируется только тогда, когда температура на активном датчике упала ниже максимальной температуры на 1,5 К. Максимальная температура настраивается по отдельности для каждого водонагревателя.

### Функционирование трубчатых коллекторов

см. функцию такта насоса гелиоустановки

### Вклад солнечной энергии

Поступление солнечной энергии рассчитывается на основе:

- разницы между температурами подающей и отводящей линиями коллектора
- настроенного на установочном клапане регулятора расхода значения расхода (настраивается при установке)
- времени работы насоса гелиоустановки.

При установке специалист настраивает регулятор расхода и указывает расход в мастере настройки.

Получение солнечной энергии суммируется в регуляторе для солнечных установок. Величина вклада запрашивается и сбрасывается на уровне пользователя для эксплуатирующей стороны.

### Функция защиты контура гелиоустановки

Если предлагаемое солнечное тепло больше фактической потребности в теплоте, то температура в коллекторе быстро поднимается, и в системе происходит образование пузырьков пара (застой).

Если температура коллектора превышает настроенное защитное значение температуры (130 °С) более чем на 10 секунд (настройка со стороны завода), насос гелиоустановки выключается. Тем самым, компоненты контура гелиоустановки защищаются от перегрева. Насос гелиоустановки снова автоматически включается, как только температура коллектора становится ниже температуры выключения на 30 °С.

### Функция такта насоса гелиоустановки (функция трубчатых коллекторов)


Функция такта насоса гелиоустановки активизируется только при использовании трубчатых коллекторов.

При использовании трубчатых коллекторов типом конструкции обусловлено, что при регистрации фактической температуры коллектора происходит задержка по времени, которую можно сократить при помощи функции такта насоса гелиоустановки. Когда температура на датчике коллектора поднимается на 2 °С, на 15 с включается насос гелиоустановки (такт насоса

гелиоустановки). За счет этого нагретый теплоноситель для солнечных коллекторов быстрее переносится к точке измерения. Тем самым, повышение температуры в коллекторе регистрируется быстрее, и при необходимости насос гелиоустановки будет раньше переносить тепловую энергию в емкостной водонагреватель для гелиоустановок.

### **Временное окно**

Для отопления, приготовления горячей воды и циркуляционного насоса на один день можно запрограммировать три временных окна (см. руководство по эксплуатации VRC 430/VRC 430f, раздел 4.7.1). При отоплении каждому временному окну присваивается заданное значение.

При приготовлении горячей воды для всех временных окон определяющим является расчетное значение температуры горячей воды (дисплейная страница  10 „Параметры ГВС“). Для циркуляционного насоса временные окна определяет время эксплуатации.

В автоматическом режиме регулирование осуществляется согласно заданным параметрам временного окна.

### **Циркуляционный насос**

При открывании крана горячей воды - в зависимости от длины трубопровода - до того момента, когда пойдет горячая вода, может пройти некоторое время. Циркуляционный насос перекачивает воду в контуре через трубопровод горячей воды. За счет этого при открывании водопроводного крана Вы сразу же получаете горячую воду. Для циркуляционного насоса можно запрограммировать временные окна.

**Бюро Vaillant в Москве**

Тел.: +7 (495) 580 78 77 ■ факс: +7 (495) 580 78 70

**Бюро Vaillant в Санкт-Петербурге**

Тел.: +7 (812) 703 00 28 ■ факс: +7 (812) 703 00 29

info@vaillant.ru ■ www.vaillant.ru ■ Горячая линия, Россия +7 (495) 101 45 44

**Бюро Vaillant в Киеве**

Тел./факс: +38 044 / 451 58 25

info@vaillant.ua ■ www.vaillant.ua ■ Горячая линия, Украина +38 800 501 42 60

**Для республики Беларусь**

Vaillant GmbH ■ Berghauser Strasse 40 ■ D-42850 Remscheid

Telefon: +49 21 91 / 18 25 65 ■ Telefax: +49 21 91 / 18 30 90

www.vaillant.de ■ info@vaillant.de