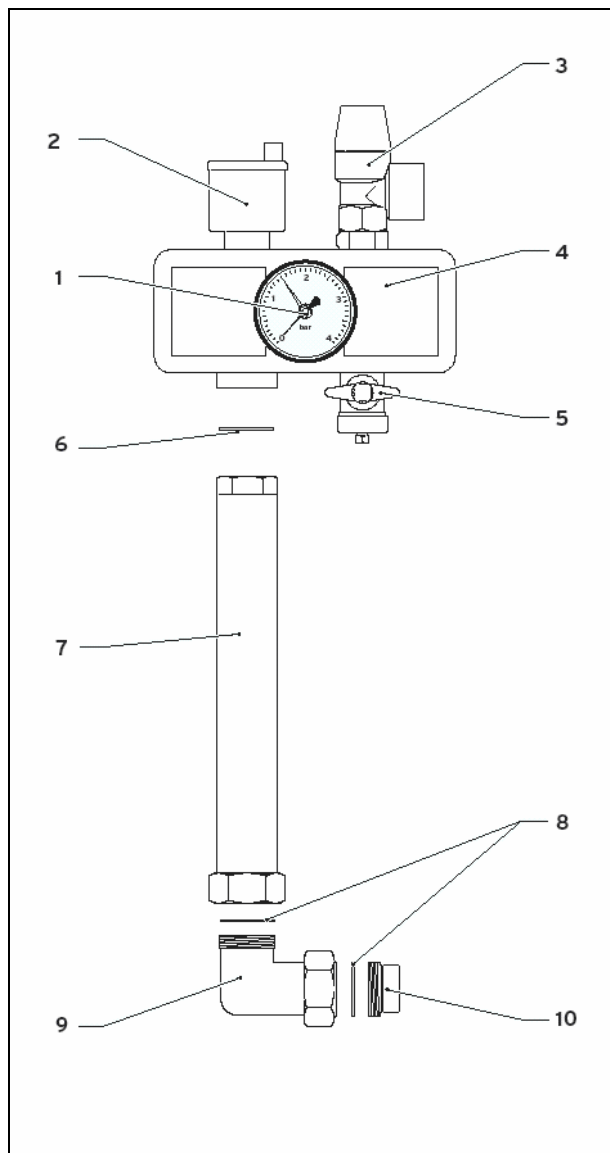


Инструкция по монтажу группы безопасности котла (Арт. № 307 591)



Общая информация

Группа безопасности котла может применяться со всеми котлами Vaillant мощностью до 50 кВт.

Объем поставки

Перед монтажом группы безопасности проверьте полноту комплекта принадлежностей:

- Группа безопасности с манометром (1); устройством для быстрого удаления воздуха (2); предохранительно-сбросным клапаном (3); устройством для наполнения (5);
- Съёмная теплоизолирующая оболочка из вспененного полипропилена (EPP) (4);
- Соединительная трубка (7) с теплоизоляцией и накидными гайками (3/4" и 1");
- Латунный соединительный угольник (1") с накидной гайкой (9);
- Приложенный пакет с 1 переходным ниппелем (G1 x R 3/4), с кольцом круглого сечения (10), с 2 уплотнительными кольцами 1" (8) и 1 уплотнительным кольцом 3/4" (6);
- Инструкция по монтажу.

Монтаж

Соединительная трубка (7) и соединительный угольник (9) согласованы с комплектом присоединительных труб для котлов (принадлежность фирмы Vaillant) и применяются для монтажа группы безопасности сзади над котлом.

Смонтируйте группу безопасности, как показано в качестве примера на рис. 1 или рис. 2:

- Присоедините соединительную трубку (7) к элементу с наружной резьбой 3/4" группы безопасности для использования плоского уплотнения.
- Соединительную трубку с накидной гайкой 1", в зависимости от типа котла с соединительным угольником (9) и переходным ниппелем или без них, соединить с присоединительным элементом из комплекта присоединительных труб для котлов (принадлежность).

Технические характеристики

Наименование	Величина	Ед. изм.
Максимальная мощность котла	50	кВт
Максимальная допустимая рабочая температура	110	°С
Максимальное рабочее давление	6	бар
Предохранительно-сбросный клапан	3	бар
Группа безопасности котла (Арт. № 307 591) соответствует DIN 4751.		

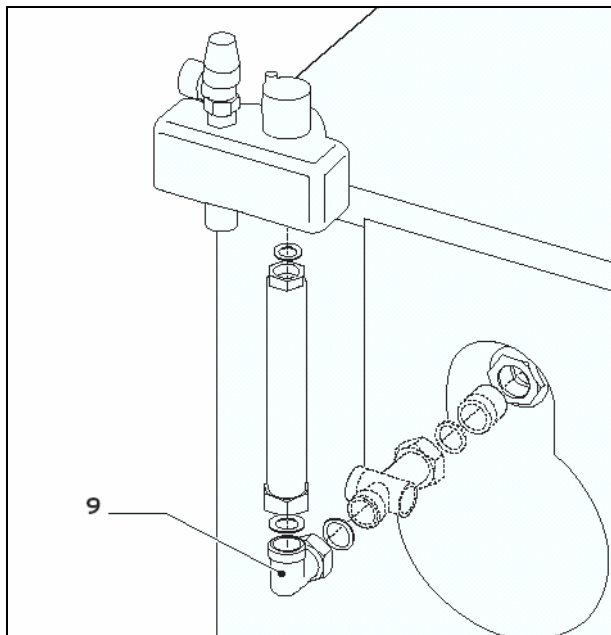


Рис. 1: Монтаж группы безопасности котла с помощью соединительного угольника, пример подключения к котлу iroVIT

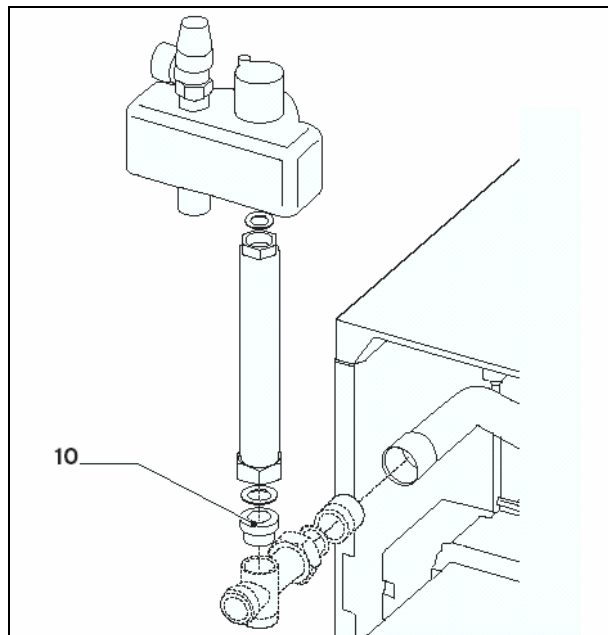


Рис. 2: Монтаж группы безопасности котла без соединительного угольника, пример подключения к котлу atmoVIT

Особенности

Манометр и устройство для быстрого удаления воздуха оснащены автоматическим запорным приспособлением. Данное приспособление автоматически закрывает соответствующие присоединительные штуцеры при демонтаже одной из деталей. Благодаря этому обеспечивается возможность простой замены этих частей при заполненной системе отопления.

Предохранительно-сбросный клапан свободно поворачивается вокруг присоединительного элемента. Таким образом, направление сливного трубопровода может быть выбрано в соответствии с конкретными условиями в отопительной установке.

Бюро Vaillant в Москве

Тел.: +7 (095) 580 78 77 ■ факс: +7 (095) 580 78 70

Бюро Vaillant в Санкт-Петербурге

Тел.: +7 (812) 103 00 28 ■ факс: +7 (812) 103 00 29
 info@vaillant.ru ■ www.vaillant.ru ■ Горячая линия, Россия +7 (095) 101 45 44

Бюро Vaillant в Киеве

Тел./факс: +38 044 / 451 58 25
 info@vaillant.ua ■ www.vaillant.ua ■ Горячая линия, Украина +38 800 501 42 60

Для Республики Беларусь

Бюро Vaillant в Варшаве ■ Тел. / факс +48 22 / 323 01 37 ■ факс +48 22 / 323 01 13
 Тел. в Беларуси +375 29 / 557 76 04 ■ info@vaillant.by ■ www.vaillant.by