


Инструкция по монтажу

VRC-Set CF

Регулятор

для управления системами напольного отопления
по наружной температуре

 **Vaillant**

INN 97/R.45

Содержание	Стр.
1. Комплектация	3
2. Применение	4
3. Установка	5-10
4. Электромонтаж	11
5. Технические данные	12

Установка наших приборов должна осуществляться только дипломированными специалистами, который несет полную ответственность за соблюдение при монтаже всех действующих предписаний, требований и норм.



Символ **CE** означает, что регулятор VRC-Set CF в сочетании с термоблокком типа UL-VUW соответствует требованиям Директивы ЭЭС по электромагнитной совместимости. (Директива 89/336 /Совета ЕЭС).

Эксплуатация и обслуживание регулятора должна осуществляться в соответствии с прилагаемой к регулятору инструкцией по эксплуатации

Сохраните эту инструкцию и передайте её возможному следующему владельцу прибора.

1 Комплектация

В комплект регулятора отопления производства фирмы Vaillant VRC-Set CF арт. № 300841 входят:

Центральный прибор	VRC-VC
Датчик наружной температуры	VRC 693
Датчик температуры обратной линии	VRC 692
Предохранительный прикладываемый термостат	VRC 9642
Кабель для подключения датчиков	

2 Применение

Регулятор отопления фирмы Vaillant VRC-Set SF служит для управления термоблоками типа VU-VUW в системах "напольного водяного отопления с регулированием температуры воды с учетом наружной температуры в соответствии с временной программой".

На рис. 1 показан принципиальная схема системы отопления

1. Панель управления термоблока VU-VUW с установленным в ней центральным прибором VRC VC
2. Датчик наружной температуры VRC 693
3. Датчик температуры обратной линии VRC 692.
4. Предохранительный триклапанный термостат VRC 9642
5. Устройство дистанционного управления VRC 9570/3, VRC 9569 *

* Устанавливается по желанию для оптимизации и удобства управления системой отопления:
VRC 9570- устройство дистанционного управления
VRC 9569/3 - устройство дистанционного управления с датчиком комнатной температуры

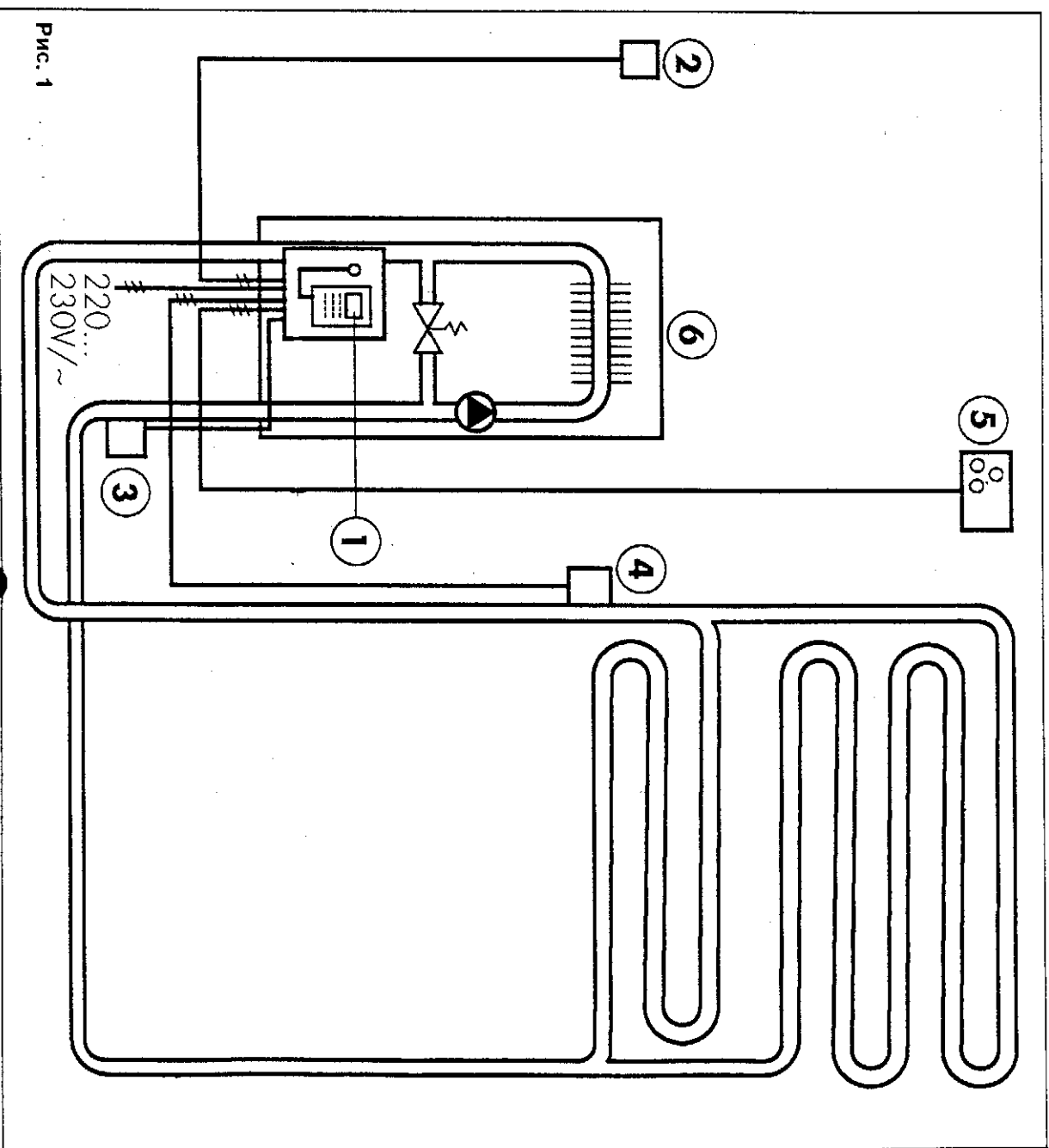


Рис. 1

3 Установка

3.1 Промежутки времени таймера регулятора. Установка вида использования.

Вид использования промежутков времени таймера регулятора 1-4 (обозначение промежутков времени на регуляторе: •, ••, •••, ••••) устанавливается переключателем 1 рис. 2.

Для термоблоков УЛ/УЛW она имеет вид в соответствии с таблицей.

Начало и конец промежутков времени устанавливается в соответствии с инструкцией по эксплуатации.

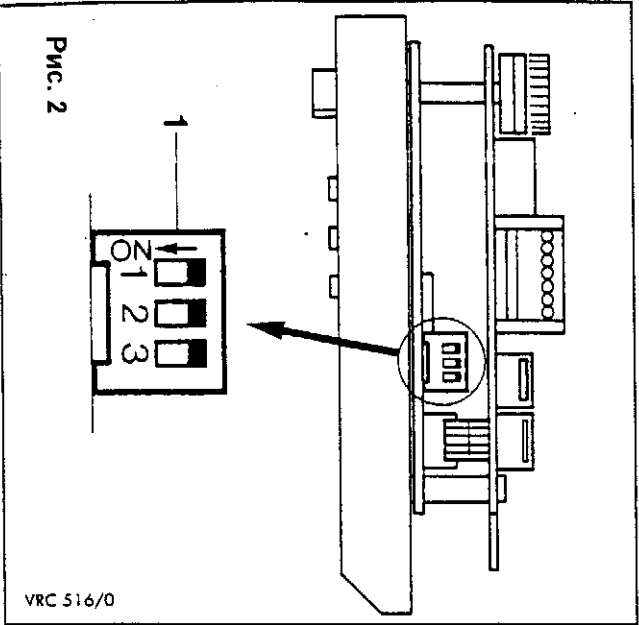


Рис. 2

VRC 516/0

Положение переключателя	Режим	Промежуток времени	Тип управляемого прибора	
			УЛ	УЛW
	Одно каналный	<ul style="list-style-type: none"> 1 • 2 •• 3 ••• 4 •••• 	Отопление	Отопление

3.2 Монтаж регулятора

Установка регулятора в панель управления термоблока осуществляется в следующем порядке:

Рис. 3

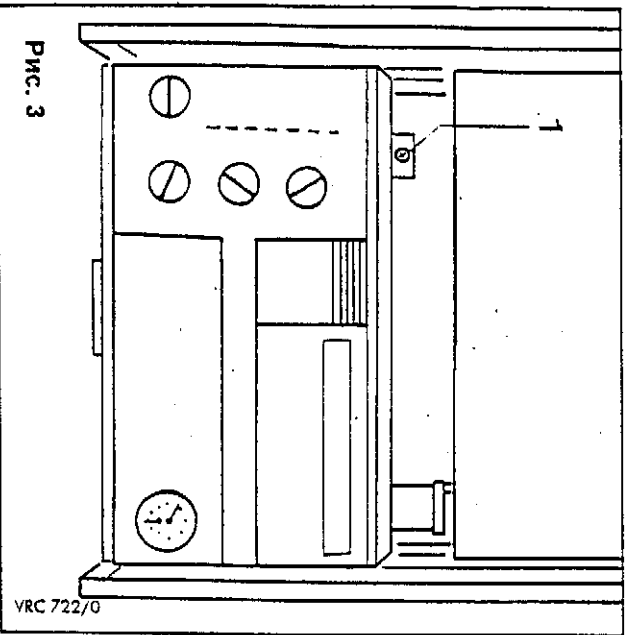


Рис. 4

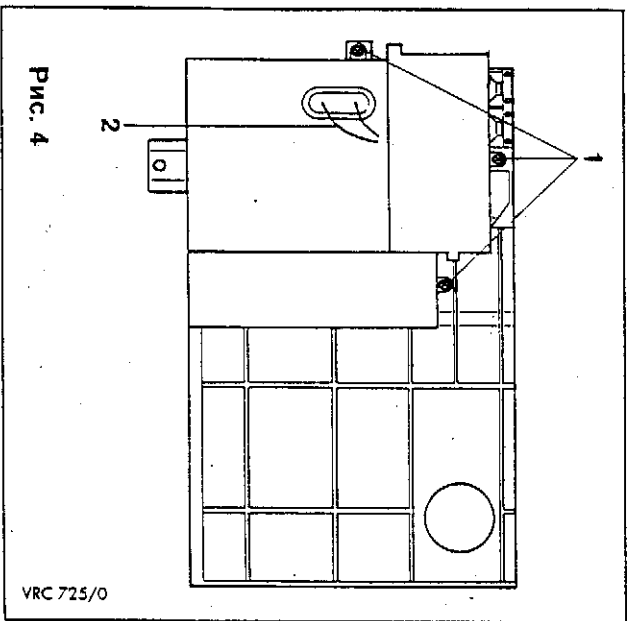
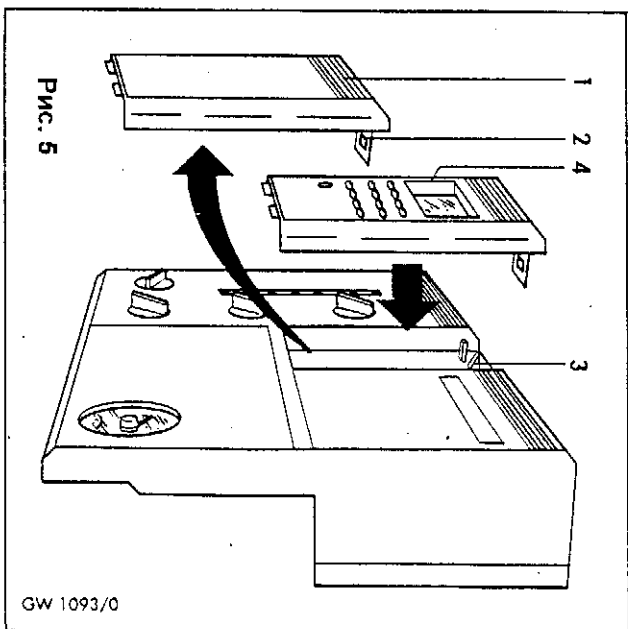


Рис. 5



3.3 Подключение

Рис. 6

- Штекер кабеля (10) VRC VC воткнуть в разъем X 504 на плате регулятора температуры термоблока.
 - Штекер кабеля (14) воткнуть в разъем (8) на регуляторе VRC VC, а его другой конец с клеммной колодкой (13) вывести из коммутационного ящика термоблока.
- Сигнальные кабели устройства дистанционного управления и датчиков наружной температуры и температуры обратной линии подключить к клеммной колодке кабеля подключения датчиков в соответствии со схемой на рис. 11.

- 1 Предохранители натяжения кабеля
- 2 Клеммная колодка термоблока
- 3 Вводные муфты кабелей
- 8 Штекерное гнездо кабеля подключения датчиков
- 10 Кабель
- 11 Штекер
- 12 Штекерное гнездо X 504
- 13 Клеммная колодка кабеля подключения датчиков
- 14 Кабель подключения датчиков

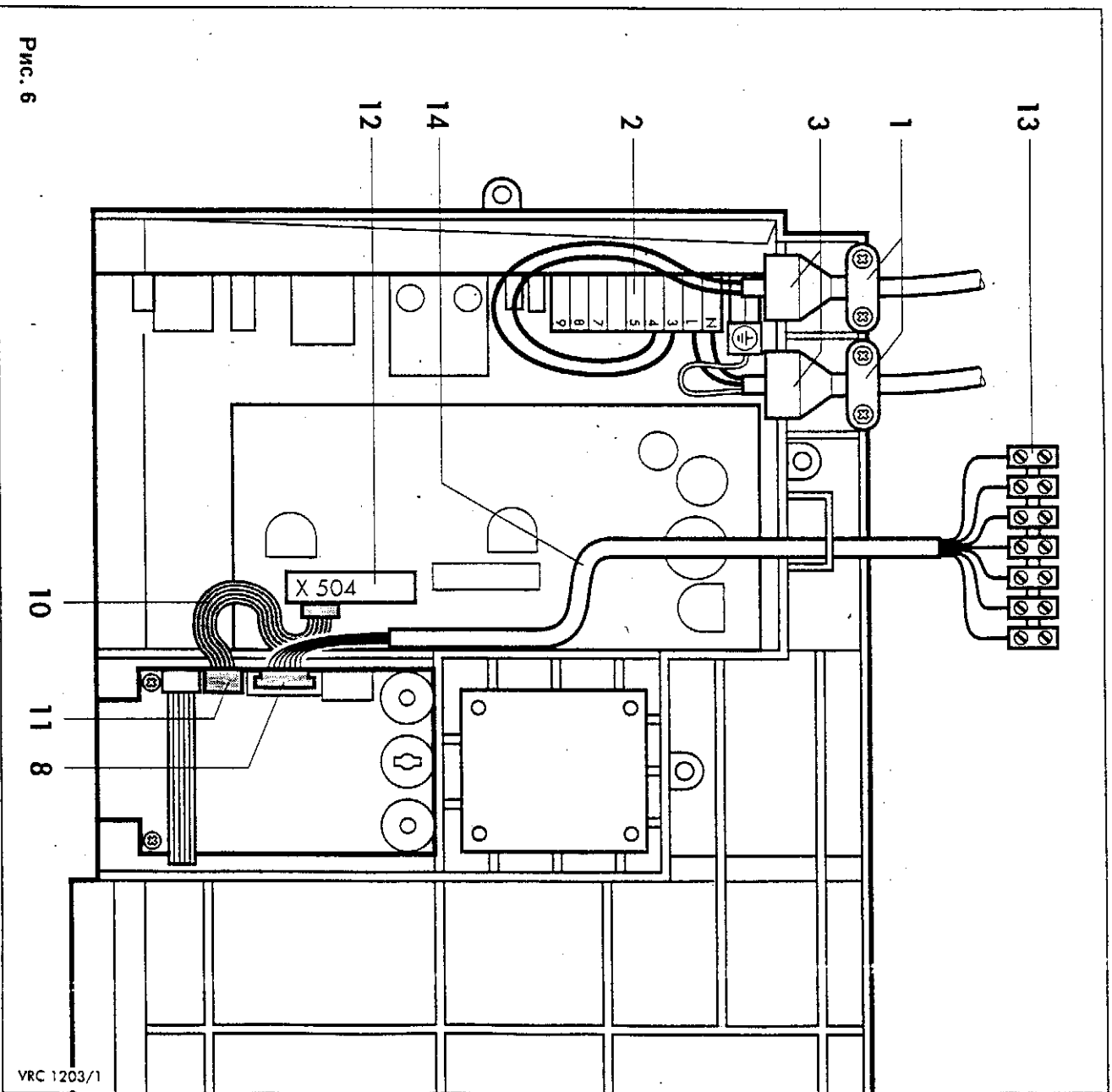


Рис. 6

VRC 1203/1

3.4 Монтаж прикладываемого датчика температуры VRC 692.

Рис. 7

Прикладываемый датчик температуры VRC 692 служит для измерения температуры воды в металлической трубе. Место на трубе где будет установлен датчик должно быть очищено до металлического блеска, а датчик должен плотно прилегать к поверхности трубы. Прикладываемый датчик температуры VRC 692 крепится на трубе с помощью прилагаемого крепежного хомута

Рис. 8а

Пассик хомута пропустите в отверстия на датчике

Рис 8b

Вставьте пассик в натяжной штифт хомута и установите датчик на трубе.

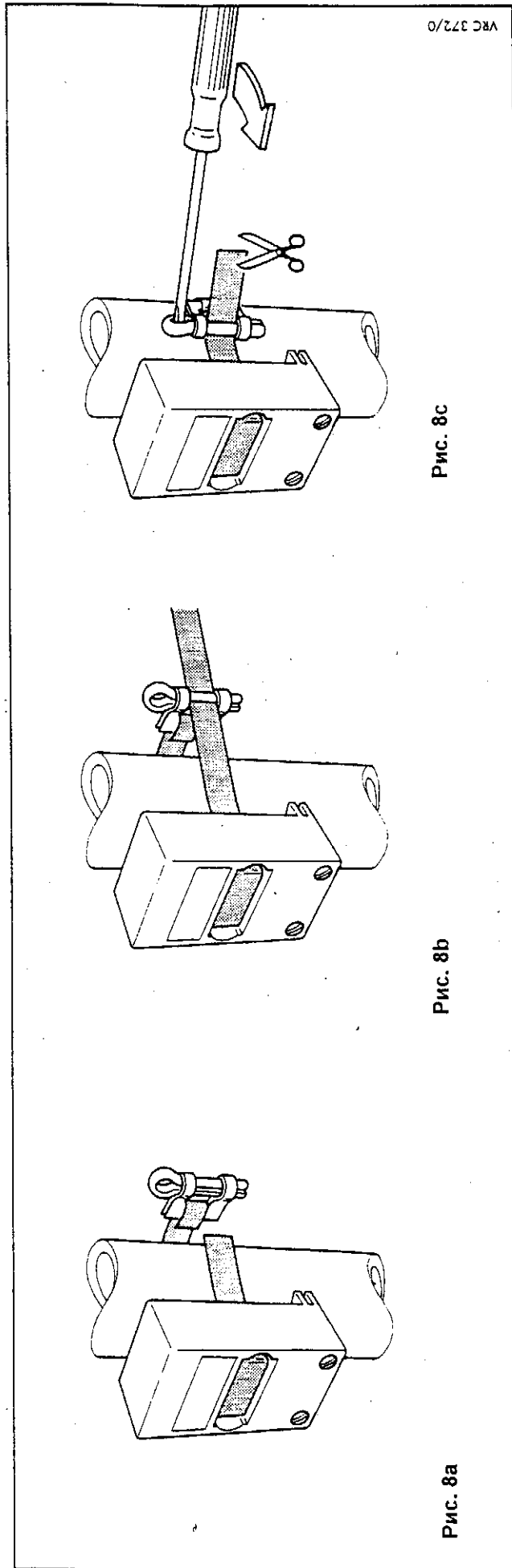
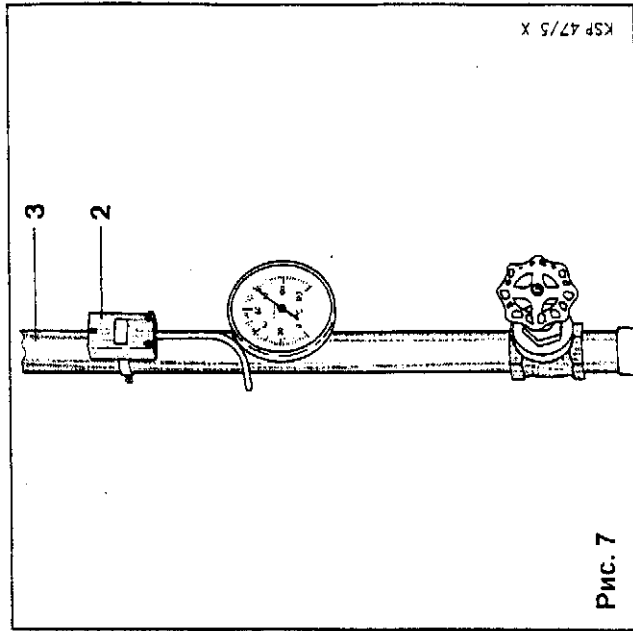
Рис 8с.

Длина свободного конца пассика хомута должна быть ок. 15 мм, излишек можно обрезать. Затяните хомут отверткой до плотного прилегания датчика к поверхности трубы.

Электрическое подключение

Кабель прикладываемого датчика подключить к клеммной колодке кабеля подключения датчиков

рис. 11



Монтаж датчика наружной температуры VRS 693

Датчик наружной температуры должен устанавливаться на той стороне дома, где расположены наиболее часто используемые помещения. В случае, если эту сторону нельзя точно определить, датчик устанавливается на северной или северо-западной стене дома.

Для строений высотой до трех этажей датчик устанавливается на уровне 2/3 высоты фасада. При более высоких строениях устанавливается между 3 и 4 этажом. Место установки не должно находиться в ветровой тени и на сильном сквозняке. Исключите нагревание датчика прямыми солнечными лучами. Место установки должно находиться не ближе 1 м от отверстий в стене, из которых постоянно или время от времени истекает теплый воздух.

Рис. 9

Для установки датчика наружной температуры на стене снимите крышку датчика (1) и закрепите его корпус (2) на наружной стороне стены, шурупами из прилагаемого крепежного комплекта через отверстия для крепления (8). Ввод соединительного кабеля должен быть направлен вниз.

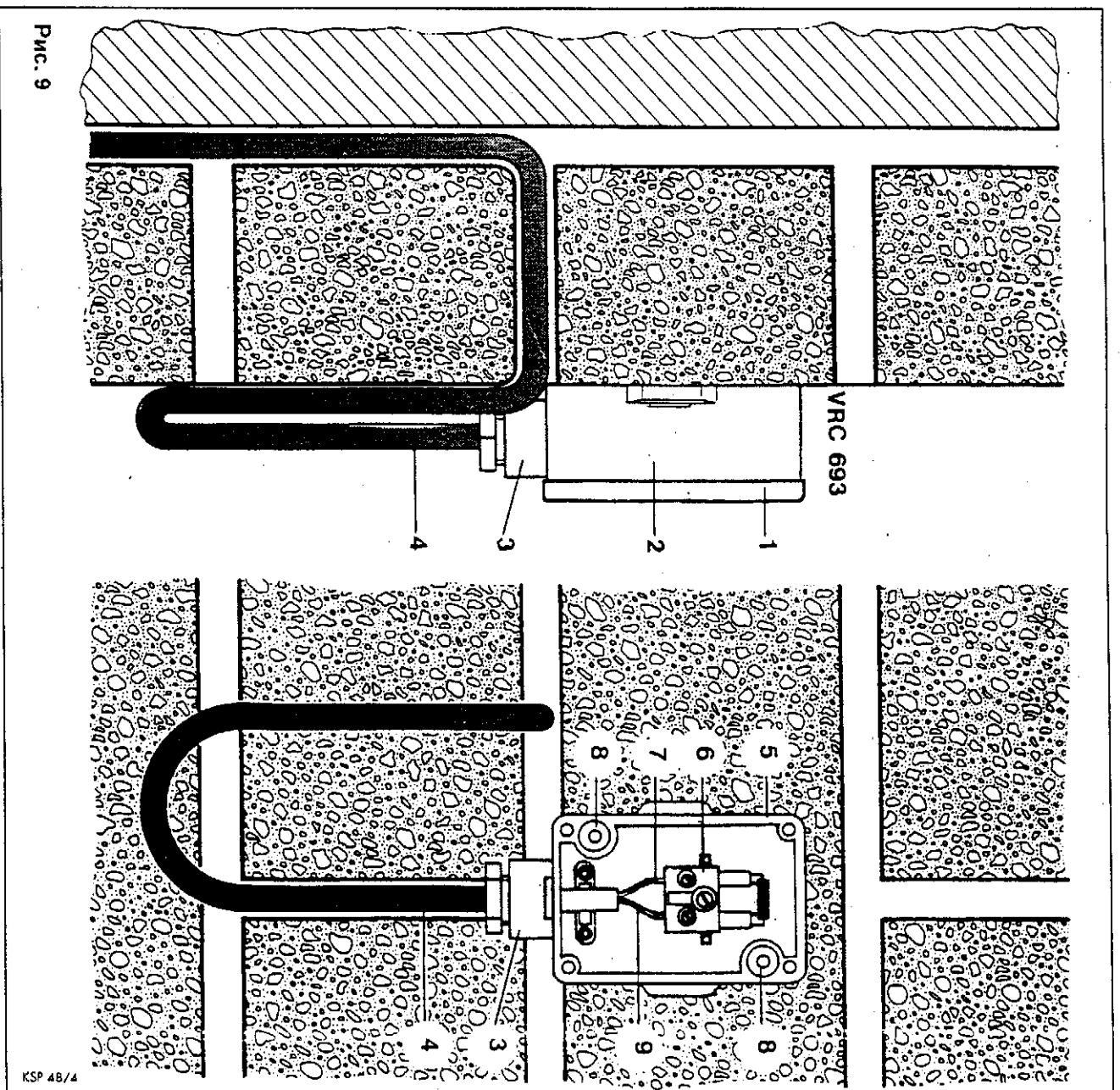
Электрическое подключение

Проложите к датчику кабель (7) сечением не менее $2 \times 0,75 \text{ мм}^2$. Не забудьте в кабельный ввод установить прокладку.

Подключите коричневый и синий провода в соответствии с рис. 11.

Установите крышку (1) на корпус датчика (2) и закрепите её винтами. При установке крышки не забудьте установить прокладку.

- 1 Крышка датчика
- 2 Корпус датчика
- 3 Кабельный ввод
- 4 Сигнальный кабель
- 6 Присоединительные клеммы
- 7и 9 Жилы кабеля
- 8 Крепежные отверстия



Установка предохранительного прилагаемого термостата VRC 9642

Термостат предохраняет наполное отопление от
попадания в него слишком горячей воды.

Предохранительный прилагаемый термостат VRC
9642 устанавливается на трубе подающей линии
контура напольного отопления с помощью пружинной
ленты как показано на рис. 10. На термостате
устанавливается температура срабатывания (10-
90°C), равная максимальной допустимой температуре
подающей линии. При достижении температуры
срабатывания термостат выключает котел.

Установка температуры срабатывания

Рис. 10

Установка значения температуры срабатывания
выполняется следующим образом:

- отвинтите шуруп (1) и снимите крышку (2)
- установите поворотом ретугировочного винта (5)
требуемое значение температуры (обычно 50°C)
- установите крышку (2) и закрепите ее шурупом (1)

Электрическое подключение

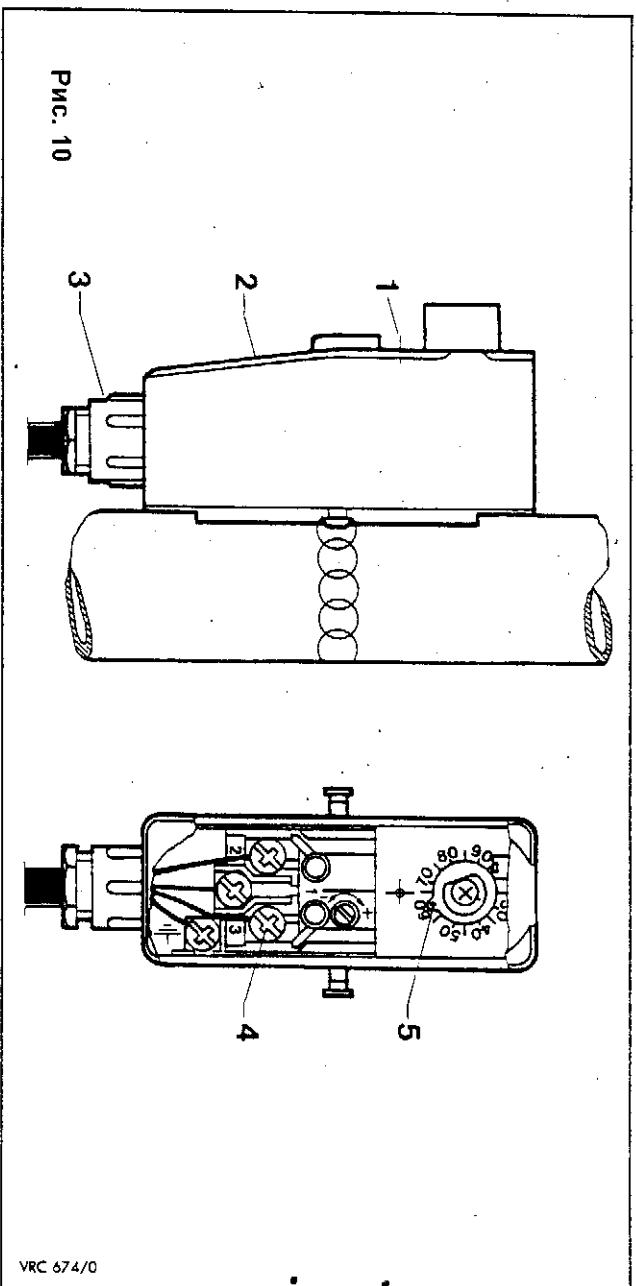
Рис. 10

Проложите к датчику кабель сечением 3 x 1,5 мм² и
введите его снизу в корпус через кабельный ввод (3).
Подключите жилы кабеля к присоединительным
клеммам термостата (4).

При превышении температуры срабатывания контакты
1-2 замыкаются. Замыкание контактов вызывает
выключение котла. Другой конец кабеля подключается
к клеммной колодке термоблока соответствии с рис. 11.

Рис. 11

- 1 Крепежный винт крышки
- 2 Крышка
- 3 Кабельный ввод
- 4 Присоединительный кабель
- 5 Установочный винт



4 Электрический монтаж

4.1 Предписания

При выполнении электромонтажа соблюдайте действующие правила, нормы и предписания по проведению электромонтажных работ.

4.2 Электрическое подключение

Электрическое подключение термоблока должно быть выполнено в соответствии с его инструкцией по монтажу

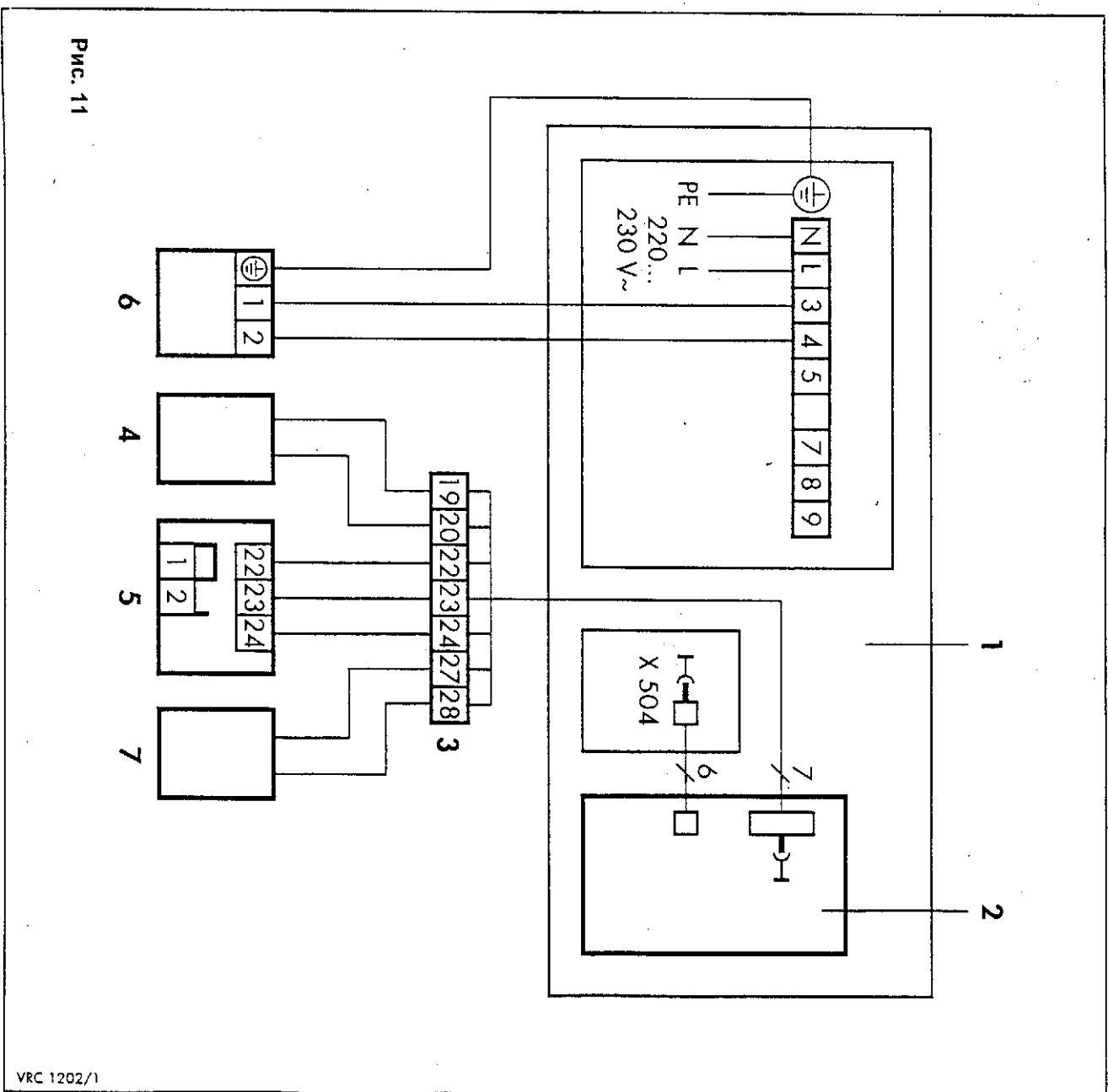
Минимальное сечение

силовых кабелей ~220V 1,5 мм²

сигнальных кабелей для подключения устройства дистанционного управления и датчиков при длине до 50 м 0,75 мм²
при длине более 50 м 1,5 мм²

Силовые кабели ~220 V должны прокладываться отдельно с сигнальными кабелями устройства дистанционного управления и датчиков наружной температуры и температуры обратной линии.

- 1 Пульт управления термоблока
- 2 Регулятор отопления VRC-VC
- 3 Клеммная колодка присоединительного кабеля регулятора отопления VRC-VC
- 4 Датчик наружной температуры VRC 693
- 5 Устройство дистанционного управления
- 6 Предохранительный прикладываемый термостат VRC 9642
- 7 Прикладываемый датчик температуры обратной линии VRC 692



5 Технические Данные

За повреждения
регулятора, вызванные
невыполнением этой
инструкции монтажу,
фирма Vaillant
ответственности не
несет.

	Центральный прибор VRC-VC	Датчик наружной температуры VRC 693	Пригладываемый термостат VRC 9642	Датчик температуры обратной линии VRC 692	Ед. изм.
Напряжение питания	+20	+5	~220	+5	V
Потребляемый ток	50	—	—	—	mA
Потребляемая мощность	1	—	—	—	W
Диапазон устанавливаемой температуры	см. кривые нагрева	—	10-90	—	°C
Допустимая окружающая температура	50	—	80	90	°C
Минимальное сечение соединительных кабелей	—	—	1,5	—	mm ²
Кабели ~220 V	—	—	—	—	mm ²
Сигнальные кабели устройства дистанционного управления и датчиков наружной температуры и температуры обратной линии	0,75	0,75	0,75	0,75	mm ²
Сохранение временной программы без напряжения питания	40	—	—	—	час