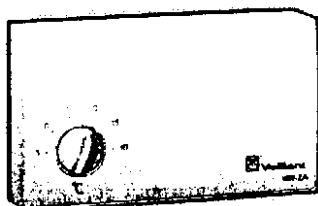


**VRT-ZA**

**Арт № 9145**

**15...24 В**

**Регулятор температуры помещения**



 **Вайллант**

*INN 59/R-36*

## Обслуживание

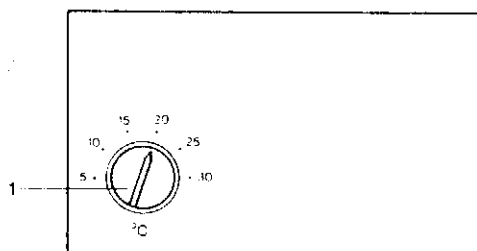


Рис. 1: Переключатель температуры.

### Содержание

Регулятор температуры помещения	А Инструкция по обслуживанию	Стр.	2 - 4
	Б Инструкция по монтажу	Стр.	5 - 10
	В Рисунки	Стр.	10 - 13

## А Инструкция по обслуживанию

### 1 Применение

#### 1.1 Возможности применения

Регулятор температуры помещения VRT-ZA фирмы Вайллант предусмотрен специально для подсоединения к термоблоку фирмы Вайллант.

#### 1.2 Возможности экономии энергии

##### Ограничение температуры помещения

Ограничьте температуру помещения значением, достаточным, чтобы Вы чувствовали себя уютно.

##### Понижение температуры помещения

Понижайте температуру помещения на время Вашего ночного сна или отсутствия.

### **Удлинение периода снижения нагрева**

Отопление должно выключаться минимум за 1 час до того момента, до которого Вы хотите иметь тепло.

Тепловая инерция Вашего здания обеспечивает постепенное снижение температуры помещения.

### **Проветривать быстро, но эффективно**

Кратковременное "ударное" проветривание эффективнее и экономичнее, чем открытые длительное время форточки. Во время проветривания поставьте переключатель температуры примерно на 5°C назад.

### **Открытый доступ к регулятору температуры помещения**

Не закрывайте свой регулятор температуры помещения занавесями или другими предметами, чтобы он мог беспрепятственно улавливать циркулирующий в помещении воздух.

### **Полное открытие вентиля радиаторов отопления**

Постоянно держите полностью открытыми все вентили радиаторов отопления в той комнате, где находится Ваш регулятор температуры.

## **А Инструкция по обслуживанию**

### **2 Температуры помещения**

#### **2.1 Выбор температуры**

(рис. 1, стр. 2)

Установите на переключателе (1, рис. 1) температуру достаточную для Вашего пребывания в жилом помещении. Каждый градус сверх этого значения дает бесполезный перерасход тепловой энергии примерно в 6%.

**Рекомендация:** установите переключатель температуры (1) сначала на 20° С.

**Пожалуйста, имейте в виду:**

После установки переключателя температуры (1) на требуемое значение проходит некоторое время, зависящее от Вашего дома и от Вашей отопительной установки, пока не будет достигнута заданная температура помещения.

## 2.2 Выбор температуры снижения обогрева

(рис. 1, стр. 2)

На время Вашего ночного сна, отсутствия и проветривания устанавливайте более низкое значение температуры помещения. Таким образом Вы сэкономите тепловую энергию, не нанося ущерба своему комфорту.

**Рекомендация:** установите при этом переключатель температуры (1) на 15°C.

### Ограничения диапазона установки

Чтобы облегчить выполнение этих установок, Ваше специализированное предприятие может установить на переключателе температуры диапазон установки в соответствии с Вашими пожеланиями.

## А Инструкция по обслуживанию

### 3 Регулирование

#### Регулирование на термоблоке VC...или VCW фирмы Вайллант

Установите регулятор температуры подающей линии Вашего термоблока фирмы Вайллант в соответствии с приведенными ниже рекомендациями:

При отопительных установках в диапазоне низких температур с температурами подающей линии до максимум 75° C: положение 7.

При отопительных установках с температурами подающей линии до максимум 90°C: положение 9.

#### Указание о мерах предосторожности

Монтаж, электрическое подсоединение, регулировочные работы внутри прибора, а также пробный пуск должны осуществляться только с помощью специализированного предприятия, имеющего сертификат.

## **Б Инструкция по монтажу**

### **4 Монтаж**

#### **4.1 Возможности применения**

Регулятор температуры помещения VRT-ZA можно без проблем подсоединять ко всем термоблокам VC... или же VCW... фирмы Вайллант с 15...24 В- на входе регулятора (клеммы 7, 8, 9). Подробную информацию содержит проектная документация фирмы Вайллант. Для установки монтажной платы можно использовать имеющиеся крепежные отверстия регулятора температуры помещения фирмы Вайллант более ранней конструкции, но также и вместо регулятора температуры помещения других изготовителей.

Регулятор температуры помещения VRT-ZA имеет заводскую настройку как двухточечный регулятор. Силами специализированного предприятия он может быть переставлен на аналоговое (непрерывное) регулирование, как описано в гл.6.2.1. Для этого не требуется изменения электрического подсоединения.

#### **4.2 Переключение насоса**

Режим работы термоблока "последовательно работающий насос" после подключения регулятора температуры помещения VRT-ZA больше не возможен. Если насос будет установлен в этом режиме, то по функционально-техническим причинам автоматически получается режим "непрерывно работающий насос". Поставьте переключатель режима работы насоса на "S" или "II".

#### **4.3 Защита от радиопомех**

Регулятор температуры помещения согласно положению VDE 0875 имеет степень защиты от радиопомех "N". Если он используется в установке наряду с другими приборами, то он имеет, как правило, степень защиты от радиопомех "N", если все прочее оборудование также имеет степень защиты от радиопомех "N".

#### **4.4 Место установки**

(рис. 2, стр. 10)

Регулятор температуры помещения следует располагать в подходящем для его работы месте. Самым благоприятным местом установки является чаще всего

внутренняя стена главного жилого помещения на высоте 1,5 м от пола. Там регулятор температуры помещения должен иметь возможность улавливать циркулирующий комнатный воздух, причем мебель, занавеси и иные предметы не должны этому препятствовать.

Место установки должно быть выбрано так, чтобы ни сквозняк от дверей или окон, ни такие источники тепла, как радиаторы, стенка камина, телевизор или солнечные лучи не могли напрямую воздействовать на регулятор температуры помещения.

В комнате, где расположен регулятор температуры помещения, все вентили радиаторов отопления должны быть постоянно полностью открыты.

#### **4.5 Последовательность монтажа**

(рис. 3, стр. 11)

Электрическую проводку к термоблоку целесообразнее проложить еще до прикрепления верхней части (2) регулятора температуры помещения. Крепление производится следующим образом:

- а) Без усилия вдавить кончик отвертки в выступы для крепления (3) и, тем самым, снять верхнюю часть (2) регулятора температуры помещения с монтажной панели (4).
- б) Просверлить 2 крепежных отверстия (5) диаметром 6 мм согласно рис. 3 и вставить прилагающиеся дюбели.
- в) Монтажную панель укрепить двумя прилагаемыми винтами к стене.

### **Б Инструкция по монтажу**

#### **5 Электрическое подсоединение**

##### **5.1 Возможности подсоединения**

(рис. 4, стр. 11)

Регулятор температуры помещения VRT-ZA подсоединяется к клеммам малого напряжения 7, 8, 9 термоблока фирмы Вайллант.

Электрическое подсоединение должно выполняться силами сертифицированного специализированного предприятия. Перед началом электрического подсоединения следует главный выключатель термоблока поставить на "0".

## 5.2 Электрические соединения

(рис. 4, стр. 11)

Подсоединительный кабель проводится через кабелепровод (6).

Электрическую проводку к клеммам 7, 8, 9 термоблока VC... или же VCW... фирмы Вайллант следует выполнять согласно рис. 4.

## 5.3 Готовность к работе

После подсоединения к клеммной колодке (7) установить регулятор температуры помещения на монтажную панель таким образом, чтобы разъединительные контактные ножи (7b, рис. 5) встали в контакты (7a, рис. 4). Установить регулятор температуры помещения на монтажную панель и зафиксировать его.

Главный выключатель термоблока поставить в положение "I".

## **Б Инструкция по монтажу**

### **6 Ввод в эксплуатацию**

#### 6.1 Пробный пуск

Пробный пуск регулятора температуры помещения должен выполняться силами специализированного предприятия, имеющего сертификат, которое тем самым берет на себя ответственность за монтаж.

#### 6.2 Установочные варианты

(рис. 5, стр. 12)

**Для всех установочных вариантов следует соблюдать:**

Поставить главный выключатель термоблока на "0".

Тогда после снятия монтажной панели согласно рис. 3, глава 4 на задней стенке регулятора температуры помещения будет возможна следующая регулировка, описанная в главах 6.2.1 – 6.2.4.

##### 6.2.1 Двухточечное / Аналоговое (непрерывное) регулирование

(рис. 5, стр. 12)

Согласно заводской настройке VRT-ZA регулирует в двухточечном режиме. Это регулирование требуется в том случае, если производительность термоблока явно выше расчетной отопительной нагрузки.

При этом переключатель (9) двухточечного / аналогового режимов работы стоит в положении "Z".

В установках, где теплопроизводительность точно согласована с расчетной отопительной нагрузкой, рекомендуется переключение на аналоговое (непрерывное) регулирование. Для этого переключатель (9) двухточечного / аналогового режимов работы передвигается на "А".

### 6.2.2 Согласование показаний температур

(рис. 6, стр. 12)

Регулятор температуры помещения фирмы Вайллант имеет заводскую юстировку. Переключатель температуры (1) может быть дополнительно отъюстирован так, чтобы его показание соответствовало бы показанию комнатного термометра. Для этого следует выбрать такой момент, когда на температуру помещения не оказываются внешних воздействий, как например, солнечное излучение, и она стабилизировалась, так как в результате тепловой инерции здания температура помещения только постепенно достигает заданного значения. Для согласования необходимо удерживая ручку переключателя температуры (1), освободить диск (11) переключателя температуры от фиксации и, приподняв его, переставить на разницу температур.

#### Пример:

Если ручка переключателя температуры (1) показывает 20°C, а комнатный термометр показывает 22°C, то приподнятый диск (11) переключателя температуры при удерживании его ручки следует переставить на температурной шкале (12) назад на 2 градуса. После этого его маркировка на дуге шкалы больше не стоит на "20", а стоит на "18", ручка переключателя температуры стоит на 20°C. Температура помещения постепенно опускается до 20°C.

### 6.2.3 Ограничение диапазона установки

(рис. 7, стр. 13)

На рис. 7, в качестве примера, приведено ограничение диапазона установки от 15° С до 20°C. Переключатель температуры (1) повернуть на верхнее значение желаемого диапазона установки, на рис. 7: 20°C (7b). Ограничительную пружину



ну (14) приподнять и зафиксировать перед ограничительным штырьком (15). Диапазон установки теперь ограничен сверху, на рис. 7b., таким образом, 20° С. Переключатель температуры (1) повернуть на нижнее значение, на рис. 7с: 15°С. Ограничительную пружину (13) приподнять и зафиксировать перед ограничительным штырьком (15); теперь диапазон установки также ограничен снизу, на рис. 7с, таким образом, 15° С.

**Пожалуйста, обратите внимание:** пружину, имеющую маркировку в виде штриха, нельзя переставлять.

Она служит для отыскания заводской температурной установки согласно гл. 6.2.2.

#### **6.2.4 Фиксация температурной установки**

(рис. 8, стр. 13)

Ручку переключателя температуры (1) установить на то значение, при котором должна быть зафиксирована температура помещения, на рис. 8, таким образом, на 20°С.

Ограничительные пружины (13, 14) приподнять и рядом с ограничительным штырьком (15) ввести в диск (11) переключателя температуры; после этого переключатель температуры зафиксирован на установленном значении, на рис. 8 на 20°С.

#### **После каждой такой установки**

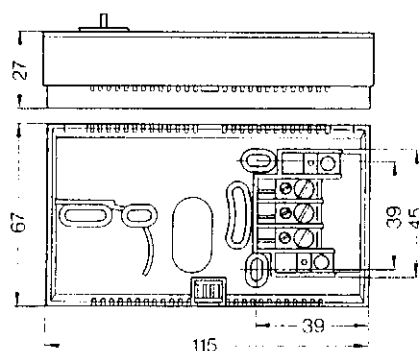
верхнюю часть (2, рис. 3) регулятора температуры помещения следует поместить на монтажную панель, как описано в гл. 4.5, и поставить главный выключатель термоблока на "I".

## Б Инструкция по монтажу -

### 7 Технические характеристики

Тип прибора	VRT-ZA
Арт. №	9145
Рабочее напряжение от VC или же VCW	15...24 В-
Потребляемый ток	6 мА
Диапазон регулирования температуры	5...30 °C
Разность между температурами включения и выключения	1К
Габариты:	
ширина	115 мм
высота	67 мм
глубина	27 мм
Вес	около 80 г
Электрический кабель	3 x 1,5 мм <sup>2</sup>
Вид защиты	IP30
Класс защиты	III
Рабочая температура	+5...+40 °C
Допустимая температура хранения	-20...+50 °C

Рис. 2



VRT 109/0

Рис. 2: Габариты

Размеры в мм

Рис. 3

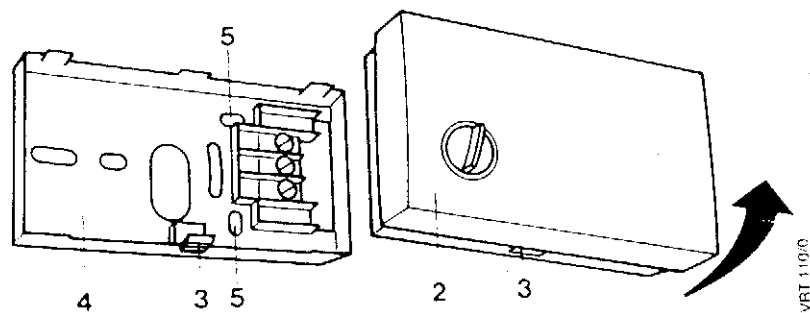


Рис. 3: Монтаж

- 2 Верхняя часть регулятора температуры помещения
- 3 Выступы крепления
- 4 Монтажная панель
- 5 Крепежные отверстия

Рис. 4

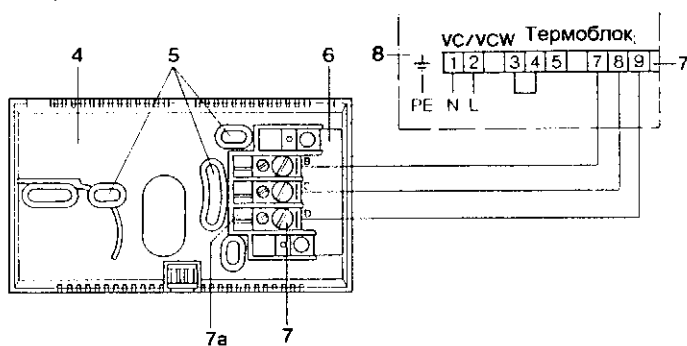
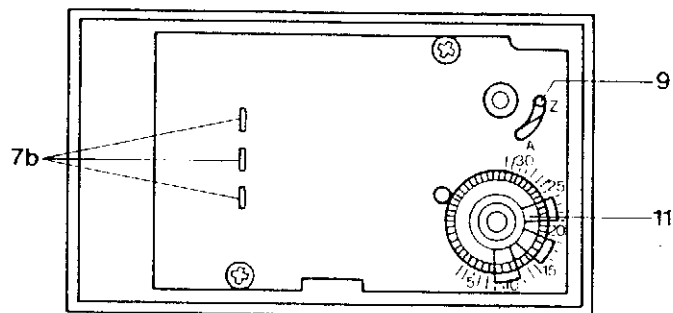


Рис. 4: Схема подключения

- 4 Монтажная панель
- 5 Крепежные отверстия
- 6 Кабелепровод
- 7 Клеммная колодка
- 7a Контакты
- 8 Термоблок фирмы Вайллант

Рис. 5

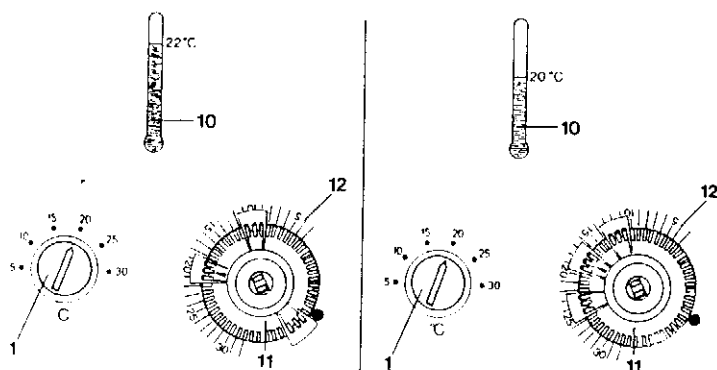


VRT 111/0

Рис. 5: Задняя стенка верхней части регулятора температуры помещения

- 7b Разъединительные контактные ножи
- 9 Двухточечный / аналоговый переключатель
- 11 Диск переключателя температуры

Рис. 6



VRT 111/0

Рис. 6: Согласование показаний температур

- 10 Переключатель температуры
- 11 Диск переключателя температуры
- 12 Температурная шкала

Рис. 7

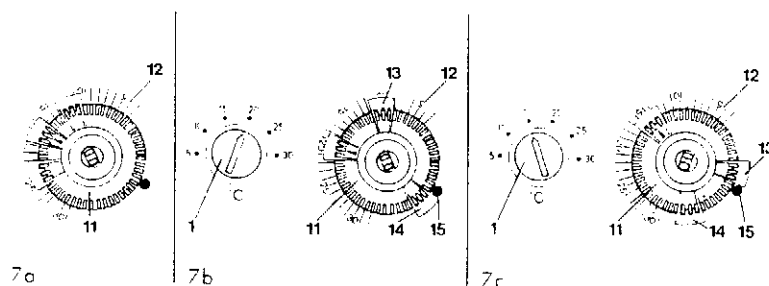


Рис. 7: Ограничение диапазона установки

- 1 Переключатель температуры
- 11 Диск переключателя температуры
- 12 Температурная шкала
- 13 Ограничительная пружина для минимальной температуры
- 14 Ограничительная пружина для максимальной температуры
- 15 Ограничительный штырек

Рис. 8

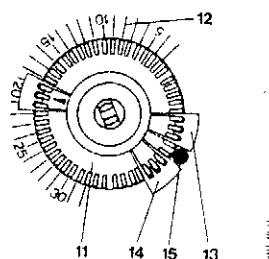


Рис. 8: Фиксация установки температуры

- 11 Диск переключателя температуры
- 12 Температурная шкала
- 13 Ограничительная пружина для минимальной температуры
- 14 Ограничительная пружина для максимальной температуры
- 15 Ограничительный штырек

Оставляем за собой право на внесение изменений!

# ВАЙЛЛАНТ

Отопление, регулирование, горячая вода

Иоганн Вайллант ГмБХ и Ко, D-42850 г. Рэмшайд, Германия  
Телефон (02191) 18-0 - Телекс 8 513-879 - Телефакс (02191) 18-28 10