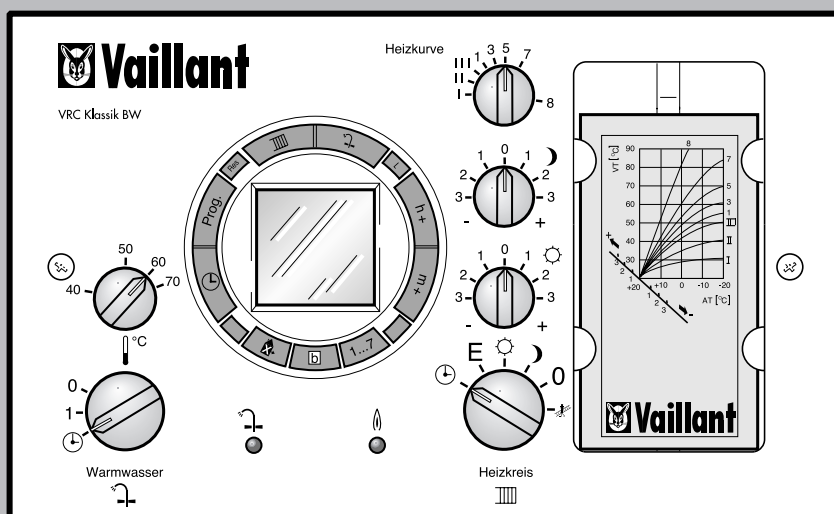


RUS

## ИНСТРУКЦИЯ ПО МОНТАЖУ

Только для  
специалистоврегулятора отопления по погодным условиям  
VRC-Set Klassik BW

**Перед установкой прибора  
прочтите, пожалуйста, эту  
инструкцию по монтажу!**



# Содержание

Стр.



## 1 Вид и комплект поставки прибора

.....3



## 2 Применение

.....4



## 3 Монтаж

.....5

3.1 Регулятор VRC-Set Klassik BW .....5

3.1.1 Установка VRC-Set Klassik BW в VK INT Klassik ..... 5

3.1.2 Установка датчика наружной температуры ..... 6

3.1.3 Установка погружного датчика  
водонагревателя ..... 7



## 4 Электромонтаж

.....8

4.1 Предписания ..... 8

4.2 Электрические соединения ..... 9

4.3 Дополнительные указания по электромонтажу ..... 10

4.4 Функция защиты от замерзания ..... 10



## 5 Настройка прибора перед вводом в эксплуатацию

.....11

5.1 Установка максимальной температуры подающей линии .... 12

5.2 Установка минимальной температуры подающей линии ..... 12

5.3 Установка времени выбега насоса  
водонагревателя. .... 12

5.4 Установка гистерезиса включения/выключения котла ..... 13

5.5 Пуск таймера..... 13

5.6 Установка отопительной кривой ..... 13

5.7 Установка режима работы отопления ..... 14

5.8 Установка режима приготовления горячей воды ..... 14

5.9 Индикация режимов работы..... 14



## 6 Технические данные

.....15

# 1 Вид и комплект поставки прибора



CE

Знак CE свидетельствует о соответствии приборов VRC-Set Klassik BW основополагающим требованиям директивы по низковольтной аппаратуре (Директива 73/23/EWG Совета Европейского Сообщества) и директивы по электромагнитной совместимости (Директива 89/336/EWG Совета Европейского Сообщества).

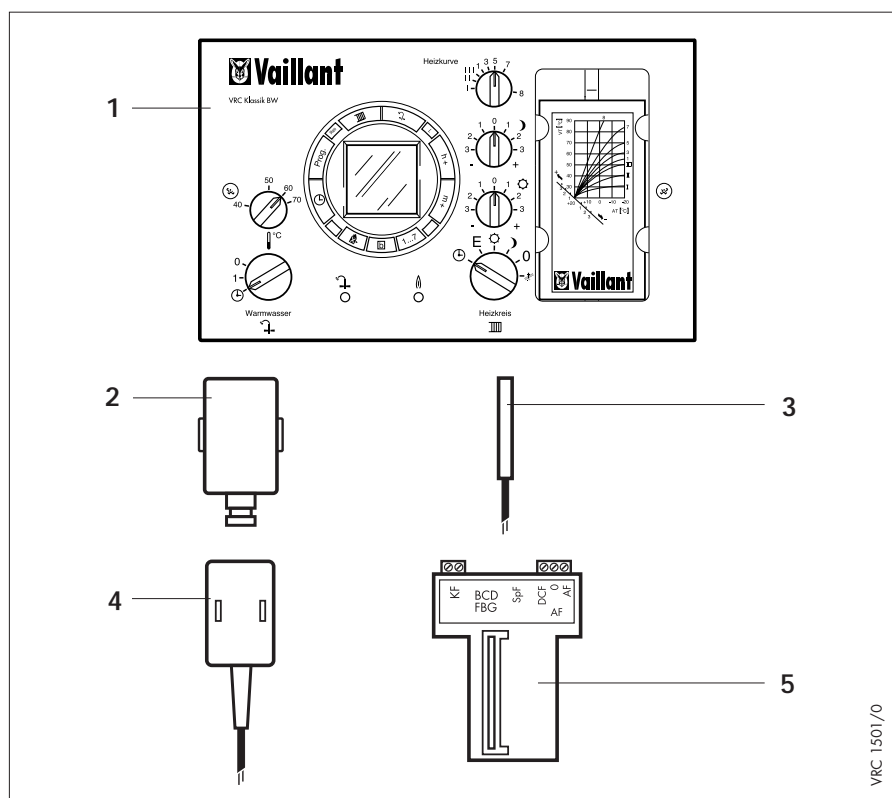


Рис. 1.1 Комплект поставки VRC-Set Klassik BW INT.

В комплект поставки регулятора отопления VRC-Set Klassik BW INT входят:

- 1 Компактный регулятор VRC Klassik BW
- 2 Датчик наружной температуры VRC 693 с крепежом
- 3 Датчик температуры водонагревателя (погружной датчик) № 710939
- 4 Датчик температуры подающей линии VRC 692 с крепежом
- 5 Плата подключения датчиков



## ВНИМАНИЕ!

Наши приборы должны устанавливаться только квалифицированными специалистами специализированной организации, имеющей договор с фирмой Vaillant на проведение монтажа, пуска, ревизии, сервисного и гарантийного обслуживания, полностью несущими ответственность за соблюдение существующих в данной местности норм и правил. Гарантия предприятия-изготовителя действует только в случае, если монтаж выполнен специализированной организацией, имеющей Договор с фирмой Vaillant на проведение вышеуказанных работ или организацией, имеющей договор подряда с продавцом, уполномоченным распространять продукцию фирмы Vaillant на определённой территории. Условия гарантии изложены в инструкции по эксплуатации для соответствующего прибора.

Запрещается монтировать в регулятор детали, не разрешённые к установке фирмой Vaillant.

За ущерб, возникший из-за несоблюдения данной инструкции, мы не несём никакой ответственности.

Данный прибор прошёл соответствующие испытания и имеет Сертификат соответствия ГОСТ Р.



## 2 Применение

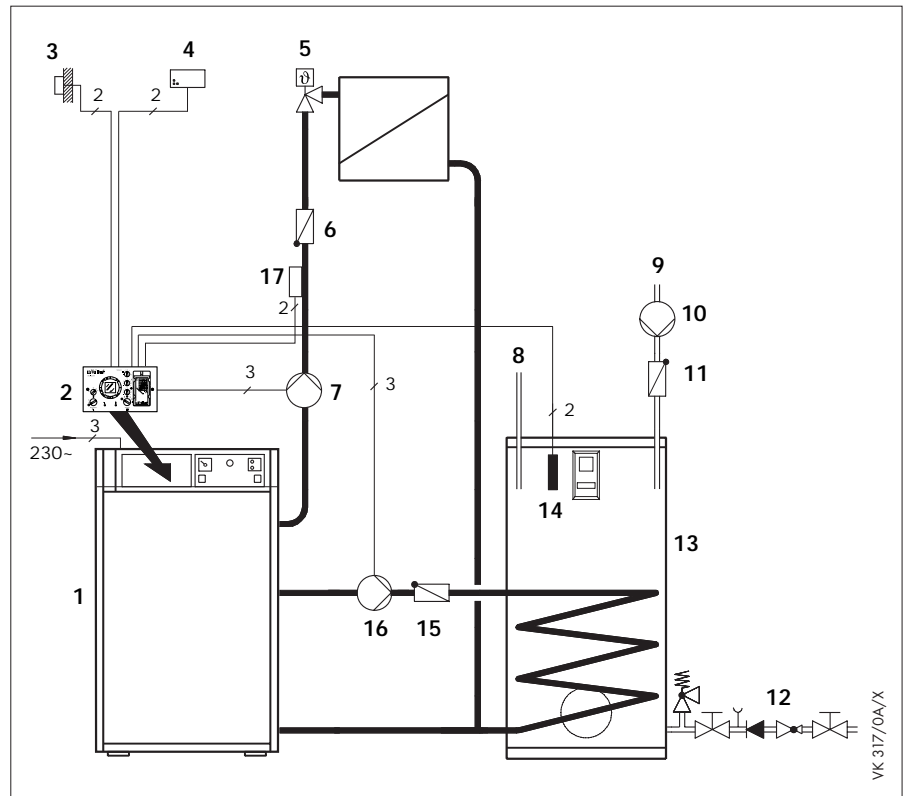


Рис 2.1 Принципиальная схема управления отопительной установкой

Регулятор отопления фирмы Vaillant VRC-Set Klassik BW относится к приборам для управления установкой водяного отопления с газовым одноступенчатым отопительным котлом VK INT Klassik с регулированием температуры воды в подающей линии по наружной температуре в соответствии с временной программой для одноступенчатой горелки.

Регулятор также имеет встроенный блок управления емкостным косвенно нагреваемым водонагревателем с временной программой.

При использовании емкостного водонагревателя производства другой фирмы (не фирмы "Вайллант") убедитесь в том, что датчик температуры воды водонагревателя может быть помещен в погружную гильзу этого нагревателя.

- |    |  |    |   |
|----|--|----|---|
| 1  | Одноступенчатый котел  | 15 | Обратный гравитационный клапан                  |
| 2  | Регулятор VRC- Klassik BW                                    | 16 | Циркуляционный насос водонагревателя            |
| 3  | Датчик наружной температуры VRC 693                          | 17 | Датчик температуры подающей линии котла VRC 692 |
| 4  | Устройство дистанционного управления (принадлежность)        |    |   |
| 5  | Термостатный вентиль радиатора отопления                     |    |   |
| 6  | Обратный гравитационный клапан                               |    |   |
| 7  | Циркуляционный насос системы отопления                       |    |   |
| 8  | Подключение линии горячего водоснабжения                     |    |   |
| 9  | Подключение циркуляционной линии горячего водоснабжения      |    |   |
| 10 | Циркуляционный насос горячего водоснабжения с таймером       |    |   |
| 11 | Обратный гравитационный клапан                               |    |   |
| 12 | Подключение холодной воды                                    |    |   |
| 13 | Емкостный водонагреватель                                    |    |   |
| 14 | Погружной датчик температуры воды в водонагревателе № 710939 |    |   |



### 3.1 Регулятор VRC-Set Klassik BW INT

#### 3.1.1 Установка регулятора VRC-Set Klassik BW INT на газовый отопительный котел VK INT Klassik

Рис 3.1-3.4:

- 1 Плата подключения датчиков
- 2 Датчик температуры подающей линии
- 3 Штекерное гнездо подключения датчиков
- 4 Штекер подключения датчиков
- 5 Гнездо сетевого штекера
- 6 Сетевой штекер

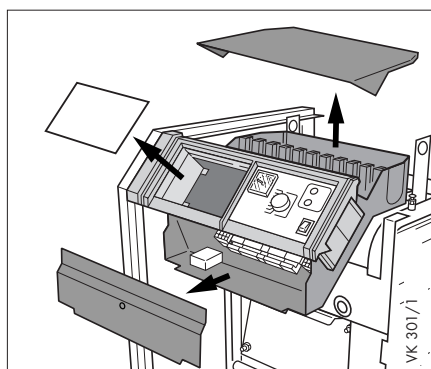


Рис. 3.1 Удаление заглушки монтажной ниши

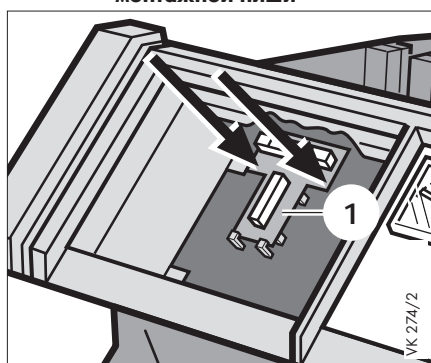


Рис. 3.2 Установка платы подключения датчиков

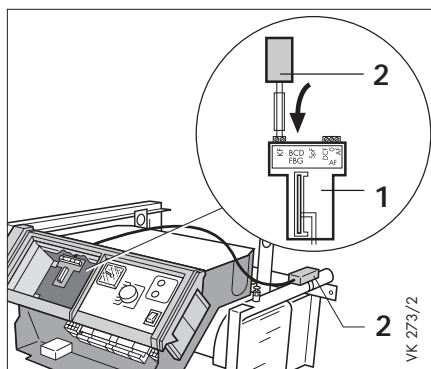


Рис. 3.3 Подключение датчика температуры подающей линии

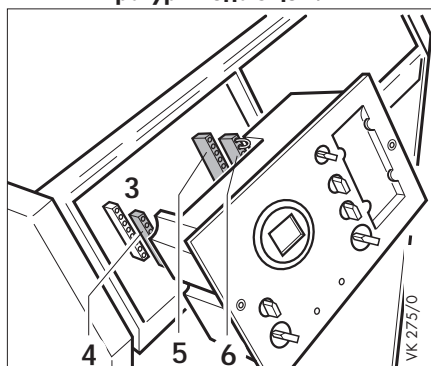


Рис. 3.4 Установка регулятора VRC-Set Klassik BW в панель управления котла

- Снимите верхнюю крышку облицовки котла.
- Снимите переднюю панель облицовки котла.
- Снимите крышку штекерной колодки внешних соединений системы Pro E котла.
- Снимите крышку штекерной колодки внутренних соединений под пультом управления котла.
- Удалите с помощью отвертки заглушку на пульте управления котла с монтажной ниши для установки регулятора.
- Установите плату подключения датчиков (1) как показано на рис 3.2 и сильным нажатием защелкните её в фиксаторах.
- Воткните присоединительный штекер датчика температуры подающей линии (2) в соответственно обозначенное гнездо (KF) платы подключения датчиков (1).
- Проведите кабель датчика температуры подающей линии (2) к трубе подающей линии котла и закрепите его на ней с помощью прилагаемого крепежа.
- Воткните штекер подключения датчиков (4) в гнездо (5).
- Воткните штекер сетевого напряжения (6) в штекерное гнездо подключения сетевого напряжения (5).
- Выполните установки на обратной стороне регулятора согласно указаниям главы 5.
- Вставьте регулятор в монтажную нишу на панели управления и закрепите его двумя крепежными винтами.
- Теперь можно произвести электрические подключения согласно рис. 4.1 на стр .9.



## 3 Монтаж

### 3.1.2 Установка датчика наружной температуры

#### Обозначения на рис. 3.5

- 1 Крышка
- 2 Корпус датчика наружной температуры VRC 693
- 3 Кабельный ввод
- 4 Синий провод
- 5 Крепежное отверстие
- 6 Коричневый провод
- 7 Соединительный кабель

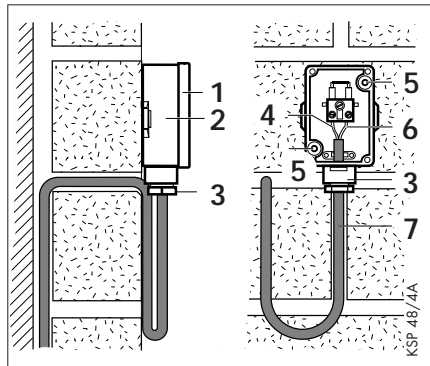


Рис 3.5 Установка датчика наружной температуры на стене

#### 1. Место установки

☞ Датчик наружной температуры должен устанавливаться на той стороне дома, где расположены наиболее часто используемые помещения. В случае, если эту сторону нельзя точно определить, датчик устанавливается на северной или северо-западной стене дома.

☞ Для зданий высотой до трех этажей датчик устанавливается на уровне 2/3 высоты фасада. При более высоких зданиях датчик устанавливается между 2 и 3 этажом.

☞ Датчик не должен располагаться в защищённом от ветра месте, но в то же время не должен находиться на сквозняке, а также не должен облучаться прямыми солнечными лучами. Место установки должно находиться не ближе 1 м от отверстий в стене, из которых постоянно или время от времени истекает теплый воздух.

- Снимите крышку датчика наружной температуры (1) и закрепите его корпус на наружной стороне стены с помощью прилагаемого крепежного комплекта. Расположение отверстий для крепления датчика см. на рис. 3.5.

☞ Ввод соединительного кабеля должен быть направлен вниз.

- Проложите к датчику соединительный кабель (7) сечением 2 x 0,75 мм и введите его снизу в корпус через кабельный ввод. Не забудьте в кабельный ввод поставить прокладку.
- Подключите коричневый и синий провода в соответствии с рис. 3.5.
- Установите крышку на корпус датчика и закрепите её винтами. При установке крышки не забудьте установить прокладку.



### 3.1.3 Установка погружного датчика водонагревателя

- ☞ Для облегчения этой операции предварительно извлеките из погружной гильзы датчик термометра.
- Поместите датчик водонагревателя в погружную гильзу водонагревателя (напр. VІН).
- После этого поместите датчик термометра водонагревателя обратно в погружную гильзу водонагревателя, вдвинув его возможно глубже.
- ☞ При использовании ёмкостного водонагревателя других фирм - изготовителей следует убедиться в том, что размеры его погружной гильзы позволяют поместить в ней датчик водонагревателя длиной 50 мм и диаметром 6,5 мм.
- Погружную гильзу следует наполнить теплопроводным маслом (не более 2 мл) или покрыть датчик теплопроводной пастой.



## 4 Электромонтаж

### 4.1 Предписания

При монтаже необходимо учитывать предписания и соответствующие требования по электромонтажу в стране производства работ.

Для электрических соединений необходимо использовать имеющиеся в продаже электрические кабели, предназначенные для длительной работы при повышенных температурах. Минимальное сечение проводов :

Минимальное сечение проводов для подключения сетевого напряжения 230 V: 1,5 мм<sup>2</sup> .

Соединительные провода для устройства дистанционного управления и датчиков должны быть сечением не менее 0,75 мм<sup>2</sup> при длине провода до 50 м, и сечением не менее 1,5 мм<sup>2</sup> при длине провода свыше 50 м.

Силовые провода для подключения сетевого напряжения 230 V и сигнальные провода устройства дистанционного управления или датчиков должны прокладываться отдельно.

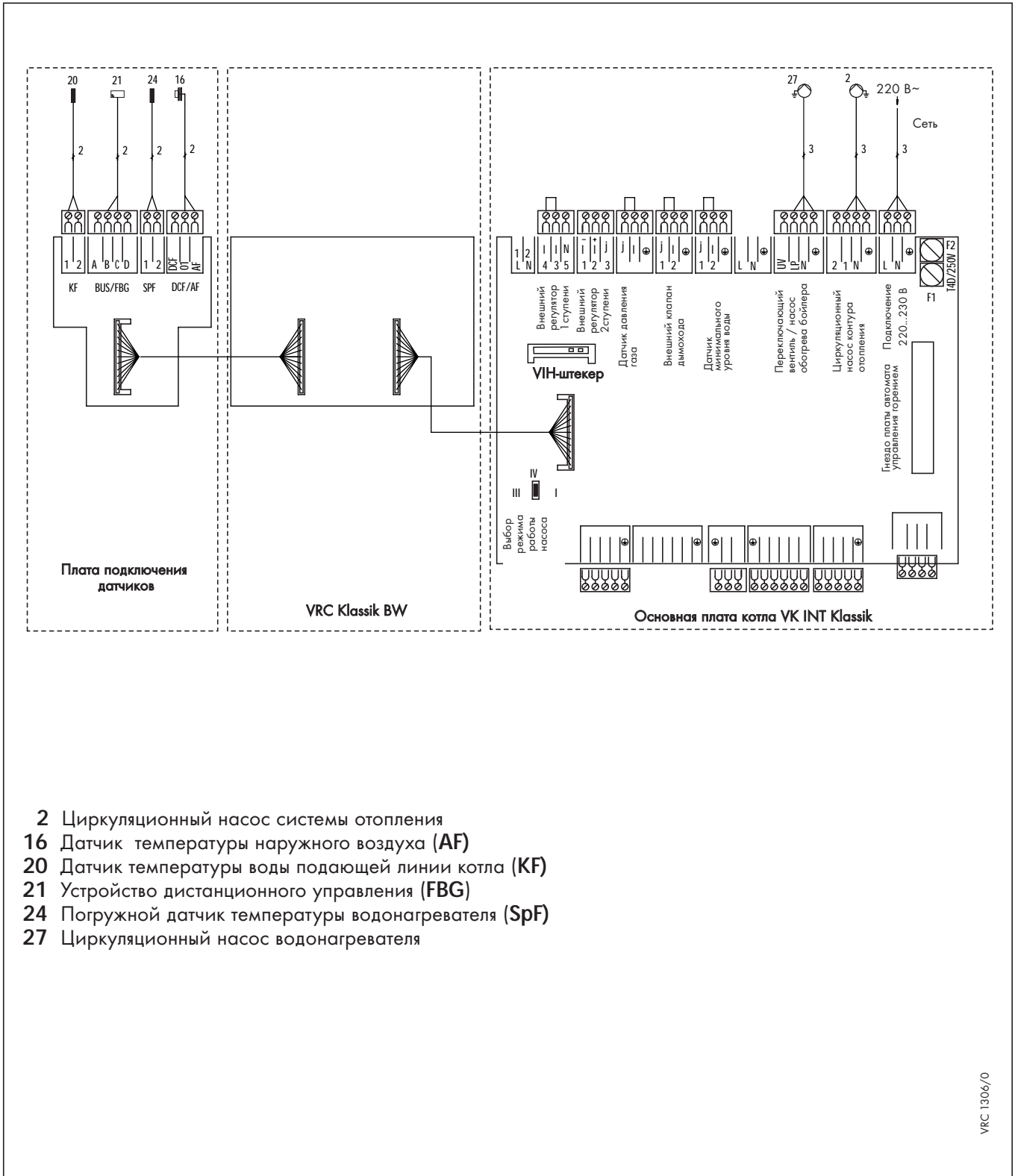
Нельзя использовать свободные клеммы прибора в качестве промежуточных монтажных клемм.

Схема подключения прибора показана на рис 4.1 на стр. 9.





## 4.2 Электрические соединения



- 2 Циркуляционный насос системы отопления
- 16 Датчик температуры наружного воздуха (AF)
- 20 Датчик температуры воды подающей линии котла (KF)
- 21 Устройство дистанционного управления (FBG)
- 24 Погружной датчик температуры водонагревателя (SpF)
- 27 Циркуляционный насос водонагревателя

Рис. 4.1 Схема электрических соединений



## 4 Электромонтаж

### 4.3 Дополнительные указания по электромонтажу

- ☞ Подключите соединительные кабели согласно электромонтажной схеме.
- ☞ Подключите устройство дистанционного управления VRC FBGa 9537 (если имеется) к присоединительному штекеру канала FBG на клеммы В и С.
- ☞ Если в системе имеется устройство дистанционного управления более ранних выпусков, то при установке регулятора замените его на устройство дистанционного управления VRC FBGa 9537.
- ☞ Подключите датчик наружной температуры к присоединительному штекеру AF на клеммы AF и O.
- ☞ Подключите датчик температуры водонагревателя к присоединительному штекеру SpF.
- ☞ Соединительный кабель подсоединен к датчику температуры неразъемным способом. В случае необходимости соединительный кабель может быть удлинен.
- ☞ При любом установленном режиме регулятор осуществляет защиту от замерзания отопительной системы и водонагревателя. Регулятор включает циркуляционный насос системы отопления и горелку при наружной температуре ниже +3 °С. Управление системой отопления в этот период осуществляется в соответствии с установленной отопительной кривой в режиме снижения температуры ("Ночная температура").

### 4.4 Функция защиты от замерзания

Сопротивление датчиков температуры (Ω)			
Температура °С	Датчик наружной температуры (AF)	Датчик температуры подающей линии (VF)	Датчик температуры воды в водонагревателе (SpF)
-20	2076		
-15	1976		
-10	1862		
- 5	1745		
0	1619		
5	1494		
10	1367	4312	1807
15	1246		
20	1128	3832	1954
25	1020		
30	920	3297	2108
40		2754	2285
50		2247	2436
60		1804	2610
70		1440	2790
80		1150	
90		927	

Таблица 4.1 Значения сопротивления температурных датчиков

При снижении температуры воды в водонагревателе ниже +4 °С включается горелка и циркуляционный насос водонагревателя, которые отключаются только при достижении температуры воды в водонагревателе +10 °С.

## 5 Настройка прибора перед вводом в эксплуатацию



- ☞ Для проведения описанных ниже наладочных работ, возможно необходимо извлечь регулятор (1) из панели управления котла, вывинтив крепежные винты.
- Чтобы извлечь регулятор из панели управления, отвинтите крепежные винты до его освобождения и вытащите за крепежные винты регулятор из панели управления.
- ☞ Потенциометры установки параметров находятся на задней стенке регулятора.

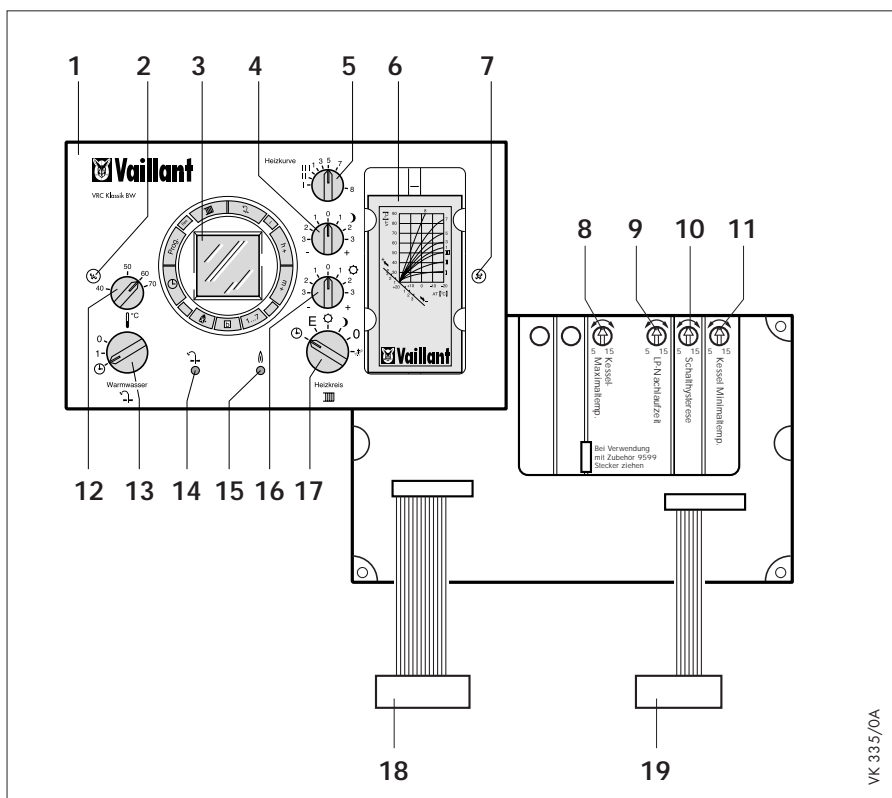


Рис. 5.1 Настройка прибора перед запуском в эксплуатацию

### Обозначения на рис. 5.1

- |    |   |    |  |
|----|---|----|--|
| 1  | Регулятор VRC-Set Klassik BW                                      | 12 | Ручка установки температуры воды в водонагревателе               |
| 2  | Крепежный винт  | 13 | Переключатель режимов работы водонагревателя                     |
| 3  | Таймер  | 14 | Сигнальная лампа работы водонагревателя (нагрев водонагревателя) |
| 4  | Ручка установки ночной температуры                                | 15 | Сигнальная лампа работы горелки котла                            |
| 5  | Ручка установки отопительной кривой                               | 16 | Ручка установки дневной температуры                              |
| 6  | Отдел для хранения краткой инструкции по эксплуатации             | 17 | Переключатель режимов работы отопления                           |
| 7  | Крепежный винт  | 18 | Сетевой штекер регулятора  |
| 8  | Потенциометр установки максимальной температуры котла             | 19 | Штекер датчиков регулятора                                       |
| 9  | Потенциометр установки задержки выключения насоса водонагревателя |    |  |
| 10 | Потенциометр установки гистерезиса включения / выключения котла   |    |  |
| 11 | Потенциометр установки минимальной температуры котла              |    |  |



## 5 Настройка прибора перед вводом в эксплуатацию

### 5.1 Установка максимальной температуры подающей линии

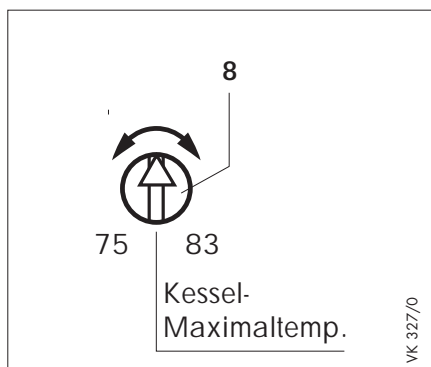


Рис. 5.2 Потенциометр установки максимальной температуры подающей линии

Заводская настройка ограничивает максимальную температуру подающей линии 75 °С.

- Установка максимальной температуры подающей линии производится потенциометром (8).

☞ Диапазон установки 75-83 °С

☞ Заводскую установку максимальной температуры подающей линии можно изменить. Температура подающей линии может быть ограничена также соответствующей установкой внутреннего регулятора температуры котла. Проверьте установку внутреннего регулятора температуры котла.

### 5.2 Ограничение минимальной температуры подающей линии

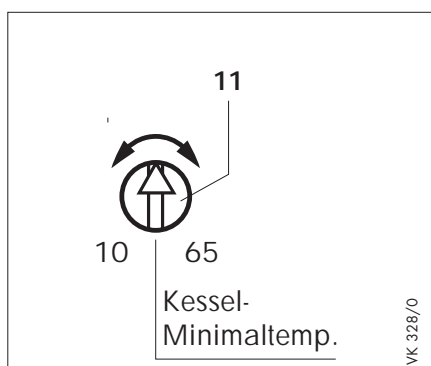


Рис. 5.3 Потенциометр установки минимальной температуры подающей линии

Заводская установка максимальной температуры подающей линии - 10 °С.

- Установка минимальной температуры подающей линии производится потенциометром (11)

☞ Диапазон настройки 10-65 °С.

### 5.3 Установка времени выбега насоса водонагревателя

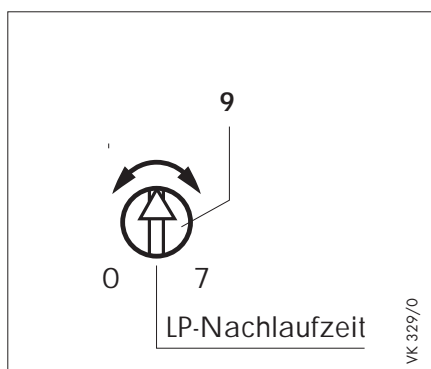


Рис. 5.4 Потенциометр установки времени выбега насоса водонагревателя.

Заводская установка времени выбега отопительного насоса водонагревателя 3 мин.

- Установка времени выбега отопительного насоса водонагревателя производится потенциометром (9).

☞ Диапазон установки 0-7 мин.

☞ Для отопительных котлов, имеющих маленький объем воды, устанавливается меньшее время задержки выключения насоса, для отопительных котлов имеющих большой объем воды - большее.

## 5 Настройка прибора перед вводом в эксплуатацию



### 5.4 Установка гистерезиса включения/выключения котла

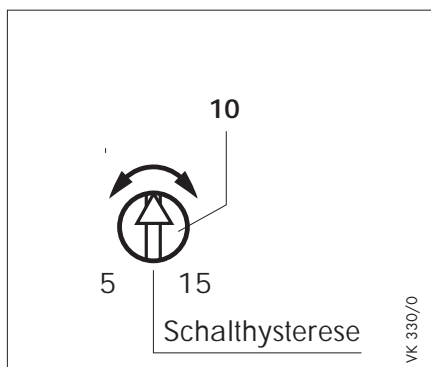


Рис. 5.6 Потенциометр установки гистерезиса включения / выключения котла

☞ Гистерезис включения/выключения котла - это разница между температурой его включения и выключения.

Заводская установка гистерезиса котла 8 К.

☞ Установка гистерезиса включения/выключения котла производится потенциометром (10).

☞ Диапазон установки: 5-15 К.

### 5.5 Пуск таймера регулятора отопления

☞ После проведения вышеописанных наладочных работ вставьте регулятор обратно в панель управления.

- Вдвиньте регулятор отопления в монтажную нишу на панели управления. Плотно завинтите крепежные винты.

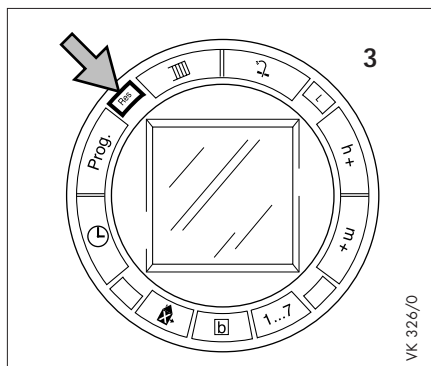


Рис. 5.6 Ручной пуск таймера

☞ В обычном случае таймер запускается самостоятельно. Если при включении питания таймер не запустился (мигает двоеточие) или показывает неверную информацию, следует произвести его запуск вручную.

- Нажмите на кнопку "Res" ("Сброс") шариковой ручкой или другим подходящим предметом.

### 5.6 Установка отопительной кривой

☞ Отопительная кривая показывает, как регулятор отопления изменяет температуру подающей линии в зависимости от температуры наружного воздуха. Температура подающей линии определяет температуру в помещениях.

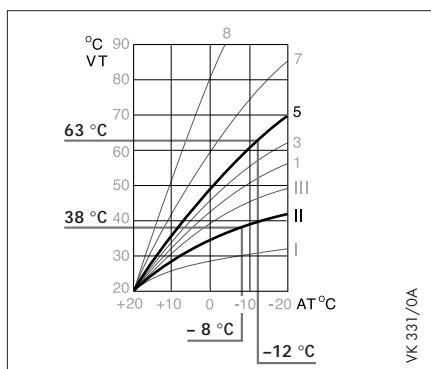


Рис. 5.7 Отопительные кривые

- Установка отопительной кривой осуществляется ручкой (5).

При установке отопительной кривой действуют следующие правила:

- ☞ Большая площадь отопительных приборов и низкая максимальная температура подающей линии - ниже номер кривой и меньшая её кривизна.
- ☞ Меньшая площадь отопительных приборов и более высокая максимальная температура подающей линии - выше номер кривой и большая её кривизна.

Типовая установка:

- ☞ для радиаторов: кривая 5.
- ☞ для панельно-лучистого отопления: кривая II

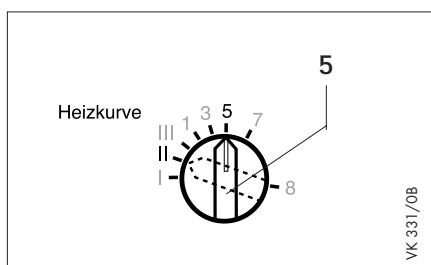


Рис. 5.8 Ручка установки отопительной кривой



## 5 Настройка прибора перед вводом в эксплуатацию

### 5.7 Установка режима работы отопления

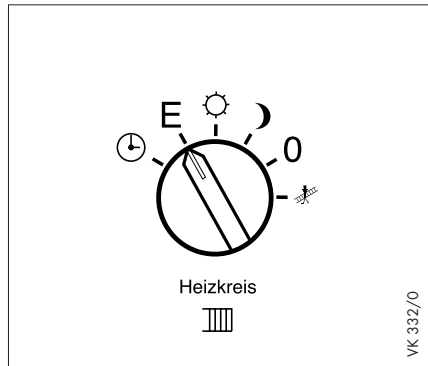


Рис. 5.9 Переключатель режимов работы отопления

	Режим работы отопления в соответствии с временной программой таймера
<b>E</b>	Энергосберегающий режим в соответствии с временной программой таймера
	Отопление постоянно работает в соответствии с положением ручки "Дневная температура".
	Отопление постоянно работает в соответствии с положением ручки "Ночная температура".
<b>0</b>	Режим отопления "Выключено", при этом функция защиты от замерзания остаётся активной.
	Режим для наладки, проверки и контрольных измерений (например, измерения параметров отходящих газов)

### 5.8 Режим приготовления горячей воды

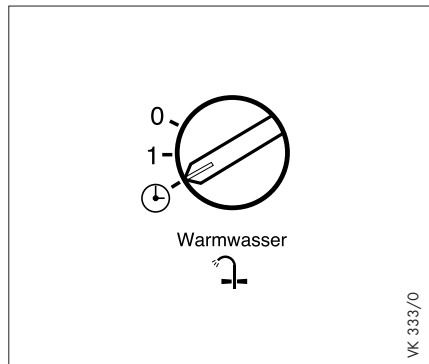


Рис. 5.10 Переключатель режимов приготовления горячей воды

	Приготовление горячей воды в соответствии с временной программой таймера
<b>1</b>	Постоянное приготовление горячей воды в соответствии с положением ручки установки температуры водонагревателя
<b>0</b>	Приготовление горячей воды выключено (при этом защита от замерзания остаётся активной)

### 5.9 Индикация режима работы

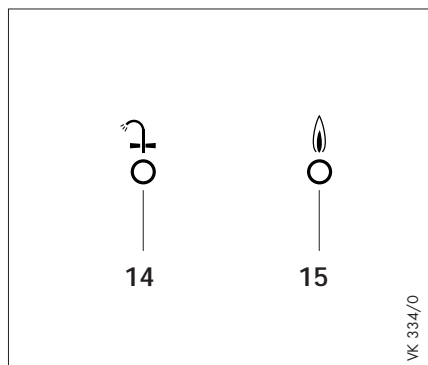


Рис. 5.11 Сигнальные лампы

	Сигнальная лампа ( <b>14</b> ) горит, когда работает циркуляционный насос водонагревателя.
	Сигнальная лампа ( <b>15</b> ) горит, когда включена горелка котла.

## 6 Технические данные



Рабочая точка на кривой нагрева:  
Корректировка по комнатной температуре  $\pm 0$ .

Отопительная кривая 5. Наружная температура  $0\text{ }^{\circ}\text{C}$ , сопротивление  $1619\ \Omega$

Температура воды в подающей линии  $52\text{ }^{\circ}\text{C}$ , сопротивление  $2250\ \Omega$

	Регулятор VRC Klassik BW	Датчик температуры подающей линии VRC 692 (KF)	Датчик температуры водонагревателя 710939 (SpF)	Датчик наружной температуры (AF)	Плата подключения датчиков	
Напряжение сети	230/50	5 –	5 –	5 –	5 –	В/Гц
Максимальная нагрузка выходных реле	2	–	–	–	–	А
Диапазон устанавливаемой температуры	см. отопит. кривую	–	–	–	–	$^{\circ}\text{C}$
Допустимая наружная температура	50	90	–	–	–	$^{\circ}\text{C}$
Класс защиты	II	II	–	III	–	
Тип защиты	IP 30	–	–	–	–	
Предохранители	–	–	–	–	–	
Минимальное сечение проводов						
Сетевой провод	1,5	–	–	–	–	мм <sup>2</sup>
Сигнальный провод для прибора дистанционного управления / датчиков	–	0,75	0,75	0,75	–	мм <sup>2</sup>
Мин. промежуток времени между включениями	1	–	–	–	–	МИН
Запас хода	6	–	–	–	–	ЧАС
Размеры:						
Высота	120	52	–	82	100	мм
Ширина	200	31	$\varnothing 6,5$	106	80	мм
Глубина	60	25	50	45	–	мм

**Табл. 6.1 Технические данные**

**Бюро Vaillant в Москве:**

Тел./ факс: (095) 444-8444

Тел.: (095) 443-8200

**Бюро Vaillant в Санкт-Петербурге:**

Тел./ факс: (812) 567-2444



Joh. Vaillant GmbH u. Co., D-42850 Remscheid, Deutschland

Tel.: 02191/18-2957, 18-3086 - Fax: 02191/18-3520

<http://www.vaillant.de> e-mail: [info@vaillant.de](mailto:info@vaillant.de)