

ГАРАНТИЯ НА ИЗДЕЛИЕ

Настоящая гарантия дает право на бесплатный ремонт изделия или его частей в течение гарантийного срока в соответствии с действующим законодательством.

Модель _____

Дата продажи _____

Срок гарантии _____ 2 года _____

Подпись продавца _____

М.П.

ВЫПОЛНЕНИЕ ГАРАНТИЙНЫХ РАБОТ

Дата	Организация-исполнитель	№ гарантийного акта	Фамилия мастера

АДРЕСА СЕРВИСНЫХ ЦЕНТРОВ:

В Москве:
 Гидросервис Интернешнл
 (499)135-9009, 135-9797



ЭЛЕКТРИЧЕСКИЙ ПРОТОЧНЫЙ ВОДОНАГРЕВАТЕЛЬ UDN 6, UDN 8

ИНСТРУКЦИЯ ПО МОНТАЖУ И ЭКСПЛУАТАЦИИ

СЕРТИФИКАЦИЯ:

АН 18

UDH6-8 RU 080408-7

Unitherm Haustechnik GmbH

Berliner Chaussee 2, D-15749 Mittenwalde,
 Fon: +49(0)33764 25 040, Fax: +49(0)33764 25 041
 Internet: www.unitherm-haustechnik.de

Бюро в Москве: 119 991 Москва, ул. Бардина 6, офис 29,
 тел. +7 (499) 135 9896, факс +7 (499) 135 9852
 Интернет: www.unitherm.ru

Общее

Проточный водонагреватель рассчитан на работу при давлении до 6 бар, оснащен гидравлической системой управления и предназначен для обеспечения горячей водой одной или нескольких точек отбора.

Использование

Вода в проточном нагревателе нагревается за то время, пока она по нему протекает. И только в течение этого времени нагреватель потребляет электроэнергию. Система нагрева включается автоматически при превышении расхода включения. Лампочка "Power" показывает, что нагревательный элемент включен. Открывая кран горячей воды сильнее или слабее, Вы можете регулировать температуру воды на выходе из прибора в диапазоне 30°C-60°C. С помощью регулятора протока можно устанавливать значение расхода воды в случае, если на выходе не достигается необходимая температура нагрева из-за слишком низкой температуры входящей воды. Если нагреватель снабжает горячей водой две точки отбора, то для получения достаточного количества горячей воды, одновременно следует пользоваться только одной точкой отбора. При регистрации повышенной температуры реле температуры снижает подачу тока до тех пор, пока вода не остынет до допустимой температуры. Если это случается часто, следует установить и устранить причину перегрева.



Деаэрация

Во избежание повреждения нагревательного элемента, перед вводом проточного водонагревателя в эксплуатацию следует провести его деаэрацию. После каждого опустошения водонагревателя (например, после проведения работ в водопроводной сети, из-за опасности замерзания или после его ремонта) перед повторным вводом нагревателя в эксплуатацию из него следует снова выпустить воздух.

-Обесточьте водонагреватель, выключив предохранители. -После этого многократно открывайте и закрывайте соответствующий кран отбора горячей воды до тех пор, пока из водопровода и нагревателя не выйдет весь воздух (это продолжается ок. одной минуты). -Только после деаэрации на водонагреватель снова можно будет подать напряжение.

Указания по безопасности

-Монтаж водонагревателя, первый ввод в эксплуатацию и его техобслуживание должны проводиться квалифицированным специалистом в соответствии с указаниями инструкции по монтажу. -Водонагревателем можно начинать пользоваться только после того, как он был правильно установлен. Кроме того, нагреватель должен находиться в безупречном техничес-

ком состоянии!

- Водонагреватель можно устанавливать только в отапливаемом помещении!
- Водонагреватель можно вводить в эксплуатацию только после того, как он был наполнен водой!
- Ни в коем случае нельзя изменять конструкцию прибора.
- Никогда не открывайте водонагреватель, пока с него не будет снято напряжение!
- Водонагреватель обязательно должен быть заземлен!

Обслуживание

- Пластмассовую поверхность водонагревателя и его арматуру следует всего лишь протирать влажной тряпкой. Нельзя пользоваться абразивными чистящими средствами или средствами с содержанием растворителей.
- Для того чтобы вода из крана всегда поступала под хорошим напором, Вам следует регулярно чистить и время от времени заменять перлатеры и душ.
- Для гарантии безупречности функционирования и надежности водонагревателя в эксплуатации самое позднее через каждые три года эксплуатации нагревателя элементы его электро- и водопроводной систем должны проверяться работниками специализированной мастерской.
- Фильтр тонкой очистки, находящийся в элементе подключения холодной воды, должны проверяться и прочищаться в случае необходимости.

Сервисное обслуживание

При возникновении неисправности попробуйте решить проблему самостоятельно, следуя указаниям в таблице.

Неисправность	Возможные причины	Устранение
вода осталась холодной, лампочка "Power" не горит	-сработал предохранитель -дифференциальное реле давления не включается -сработал ограничитель температуры	-снова включите предохранитель -повысьте гидравлическое давление -вызовите службу сервиса
вода остает холодной, лампочка "Power" горит	-нагревательный элемент вышел из строя	-вызовите службу сервиса
горячей воды поступает слишком мало	-обусловлено неполадками в системе. -арматура загрязнена или покрыта накипью. -фильтр загрязнен или покрыт накипью. -установлена не та арматура	-проверьте на соответствие тех. данным -проведите чистку арматуры/душа -прочистите или замените фильтр -установите душ / регулятор струи Unitherm
вода не становится достаточно горячей	-слишком большой расход воды (зима?) -нагревательный элемент вышел из строя	-снижьте расход воды -вызовите службу сервиса.
температура и давление воды непостоянны	задействованы были одновременно обе точки отбора	закройте вторую точку отбора, дайте давлению стабилизироваться

Если проблему решить не удастся, то обратитесь за помощью в службу сервиса.

При монтаже следует соблюдать:

- предписания законодателя конкретной страны и местного предприятия по электро- и водоснабжению
- данные, приведенные в фирменной табличке
- мехнические параметры

Место установки:

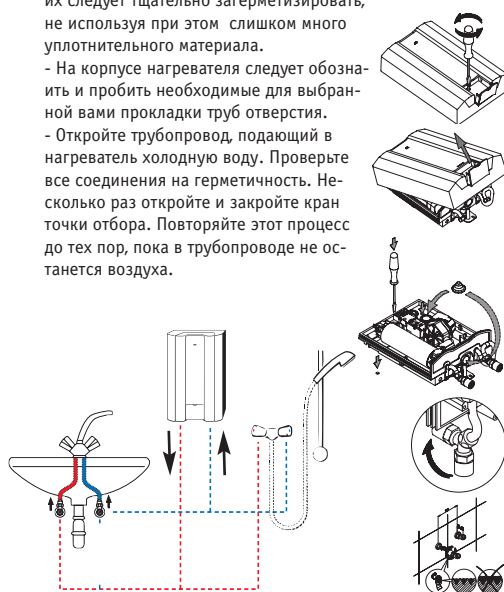
- водонагреватель должен быть установлен в отапливаемом помещении
- водонагреватель соответствует виду защиты IP25 и может

устанавливаться только на участках с классом защиты 1 (согл. VDE 0100, ч.701).

- во избежание потерь тепла расстояние от водонагревателя до точки отбора должно быть как можно меньше (<2 м).
- оптимальная работа водонагревателя гарантируется при гидравлическом давлении >3 бара. Давление в водопроводной сети не должно превышать 6 бар.
- материал трубопроводов: для холодной воды: сталь или медь, для горячей воды: медь.

Установка водонагревателя:

- Тщательно промойте подводящие трубопроводы и откройте подачу воды.
- Для того, чтобы открыть корпус водонагревателя, вывинтите стопорную шайбу позади маленькой крышки.
- Определите, какие отверстия в корпусе Вам необходимы, и пробейте их. Обозначьте на стене положение отверстий для крепления водонагревателя и просверлите их сверлом диаметром 6 мм.
- Вставьте в отверстие для ввода кабеля имеющийся в комплекте поставки резиновый проходной изолятор и введите сетевой кабель внутрь корпуса.
- С помощью имеющихся в комплекте поставки дюбелей и винтов прикрепите водонагреватель к стене
- Проведите установку водонагревателя и монтаж арматуры согласно эскизу внизу страницы. Направления подвода холодной воды и отбора горячей показаны стрелками.
- ВНИМАНИЕ!** Если при монтаже необходима установка обратного клапана, то он может устанавливаться только в трубопровод горячей воды после проточного водонагревателя. Установка обратного клапана в подающем трубопроводе холодной воды перед проточным нагревателем недопустима!
- Элементы подключения воды пригодны и для скрытой, и для открытой прокладки труб. Перед винчиванием элементов подключения в стенные патрубки трубопроводов их следует тщательно загерметизировать, не используя при этом слишком много уплотнительного материала.
- На корпусе нагревателя следует обозначить и пробить необходимые для выбранной вами прокладки труб отверстия.
- Откройте трубопровод, подающий в нагреватель холодную воду. Проверьте все соединения на герметичность. Несколько раз откройте и закройте кран точки отбора. Повторяйте этот процесс до тех пор, пока в трубопроводе не останется воздуха.



Электроподключение:

Проточный водонагреватель – это нагревательный прибор, имеющий класс защиты I, поэтому он должен быть подключен к защитному проводнику!

- Перед электроподключением водонагревателя питающий кабель следует отключить от сети!
- Электроподключение водонагревателя должно осуществляться или с помощью сетевого кабеля соответствующего сечения или должно быть выполнено непосредственное стационарное подключение. Специалистом, проводящим электроподключение, должен быть предусмотрен разъединитель, проводящий отключение всех полюсов (например, через предохранители), с расстоянием между контактами в открытом состоянии > 3 мм на полюс.

- Поперечное сечение провода должно быть подобрано в соответствии с мощностью нагревателя.
- В качестве устройства защиты нагревателя в электросеть должен встраиваться предохранительный элемент с током срабатывания, соответствующим номинальному току нагревателя.

- Герметизация сетевого кабеля выполняется резиновым проходным изолятором. Сетевой кабель вместе с проводами L, N, а также защитный провод должны быть прочно присоединены к клемме, обозначенной соответствующим образом. При необходимости клемму подключения можно перенести в нижнюю часть нагревателя. Если при электроподключении не было смонтировано приспособление для снятия с кабеля растягивающего усилия, то необходимо проследить за тем, чтобы кабель не был натянут.

- Установите корпус нагревателя на место и зафиксируйте его положение с помощью крепежного винта.
- Проведите полную деаэрацию водонагревателя с помощью воды, затем снова включите предохранитель и введите нагреватель в эксплуатацию.
- Объясните владельцу проточного водонагревателя, как им правильно пользоваться, и сложите данную инструкцию таким образом, чтобы ее можно было хранить позади крышки, расположенной в передней части корпуса.

Тип	UDH 6	UDH 8
Артикул	311 001	311 002
Емкость	0,2 л	
Нагревательный элемент	медный ТЭН	
Номинал. мощность/ток при 220В~	6,0кВт / 27,3А	8,0кВт / 36,4А
при 230В~	6,6кВт / 28,7А	8,8кВт / 38,3А
Минимальное сечение кабеля	3 x 4 мм ²	3 x 6 мм ²
Расход для вкл.-Т х.в. 15(30)°C	2,9 (3,6) л/мин.	3,5 (4,3) л/мин.
Расход для выкл.-Т х.в. 15(30)°C	1,9 (2,7) л/мин.	2,5 (3,6) л/мин.
Потери давления (при расходе)	0,3бар(>3л/мин)	0,4бар(>4л/мин)
Макс.повышение Т при номин. мощн. и расх. 4/6/8/10л/мин.	24°C / 16°C / 12°C / -	32°C / 21°C / 16°C / 13°C
Т входящей воды	15°C - 30°C	
Подключение к водопроводу	G 1/2"	
габариты (В x Ш x Г) / вес	330 x 210 x 110 / 2,1 кг	
Класс и вид защиты	I / IP 25	

