

ГАРАНТИЯ НА ИЗДЕЛИЕ

Настоящая гарантия дает право на бесплатный ремонт изделия или его частей в течение гарантийного срока в соответствии с действующим законодательством.

Модель _____

Дата продажи _____

Срок гарантии _____ 2 года _____

Подпись продавца _____

М.П.



СЕРВОПРИВОД УММ 20

ИНСТРУКЦИЯ ПО МОНТАЖУ И ЭКСПЛУАТАЦИИ

ВЫПОЛНЕНИЕ ГАРАНТИЙНЫХ РАБОТ

Дата	Организация-исполнитель	№ гарантийного акта	Фамилия мастера

АДРЕСА СЕРВИСНЫХ ЦЕНТРОВ:

В Москве:
Гидросервис Интернешнл
(495)135-9009, 135-9797

СЕРТИФИКАЦИЯ:

UMM20 RU 231205-1

Unitherm Haustechnik GmbH

Berliner Chaussee 2, D-15749 Mittenwalde,
Fon: +49(0)33764 25 040, Fax: +49(0)33764 25 041
Internet: www.unitherm-haustechnik.de

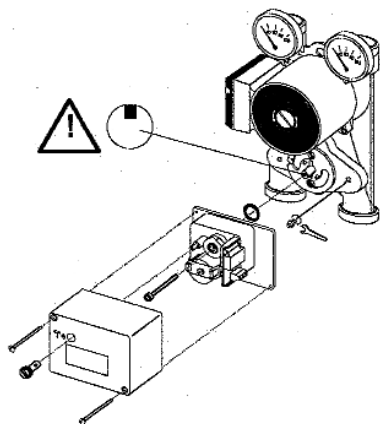
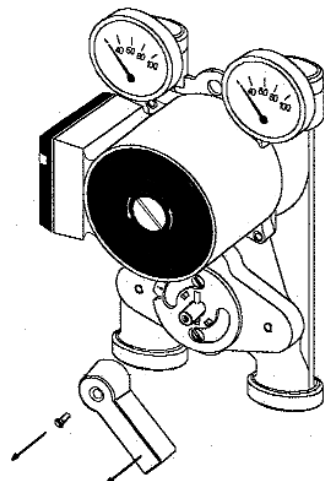
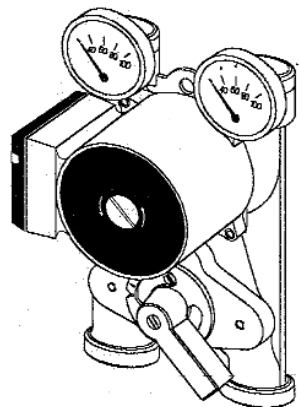
Бюро в Москве: 119 119 Москва, Ленинский пр-т 42/4, офис 42-12,
тел. +7 (495) 938 8740, факс +7 (495) 137 8641
Интернет: www.unitherm.ru

Общее

Сервоприводы серии UMM 20 компактны, универсальны в своем применении и просты в управлении. Они имеют крутящий момент 6 или 10 Нм. Различные монтажные комплекты помогут без труда смонтировать сервопривод на смесители Unitherm, а также многих известных производителей. В стандартной поставке сервопривод имеет 3 концевых сигнализатора положения.

Конструкция

- Корпус - ударопрочный пластик
- Ручка для немоторизованного поворота привода на корпусе
- Электромотор - синхронный реверсивный двигатель
- Электроподключение 230В~/50Гц
- Микроредукция с максимальным крутящим моментом 6Нм или 10Нм
- Заводская установка диапазона рабочего хода - 90°
- 3 концевых сигнализатора положения
- Клемная колодка с герметизацией ввода электрокабеля
- Монтажная плата UMB 21 в комплекте



Монтаж

(см. рис. внизу страницы)

ВНИМАНИЕ! Крышку сервопривода можно открывать только после отключения электропитания.

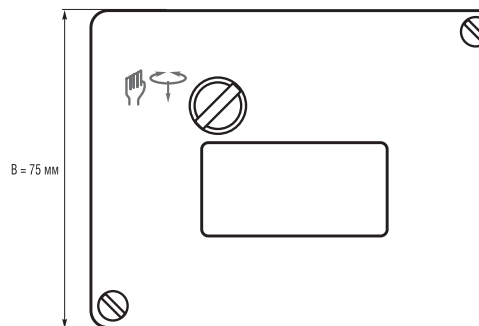
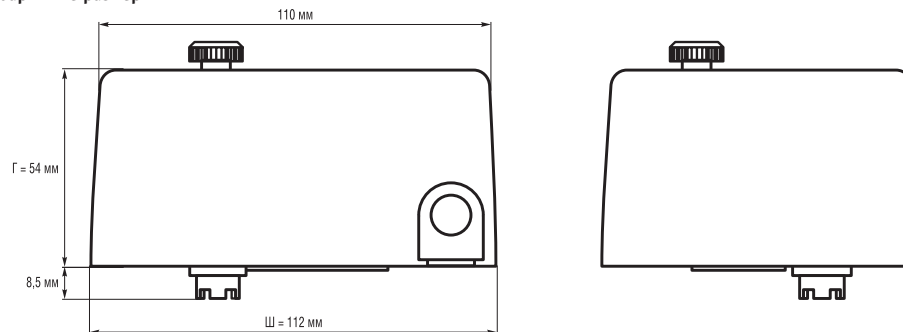
Открутить крепежные винты и снять переднюю крышку. Монтаж на смеситель осуществляется в соответствии с приложенной к монтажному комплекту схемой. После окончания монтажа надеть крышку и закрутить винты.

Ручка для немоторизованного поворота привода (вручную) расположена на передней крышке.

Электроподключение

Электроподключение осуществляется к сети переменного тока 230В~/50Гц в соответствии со схемой на корпусе сервопривода.

Габаритные размеры



Технические характеристики

Тип	UMM 20/6-60	UMM 20/6-150	UMM 20/6-210	UMM 20/10-60	UMM 20/10-150	UMM 20/10-210
Артикул	230 200	230 201	230 202	230 250	230 251	230 252
Монтаж. плата в комплекте	UMB 21	UMB 21	UMB 21	UMB 22	UMB 22	UMB 22
Защита от блокировки	нет	нет	нет	нет	нет	нет
Макс. крутящий момент	6 Нм	6 Нм	6 Нм	10Нм	10Нм	10Нм
Время/ угол поворота	60сек./90°	130сек./90°	240сек./90°	60сек./90°	130сек./90°	240сек./90°
Изменение угла поворота	нет	нет	нет	нет	нет	нет
Габаритные размеры						
ширина	112	112	112	112	112	112
высота	75	75	75	75	75	75
глубина	54	54	54	54	54	54
Электроподключение	230В~/50Гц	230В~/50Гц	230В~/50Гц	230В~/50Гц	230В~/50Гц	230В~/50Гц
	1,3ВА	1,3ВА	1,3ВА	1,3ВА	1,3ВА	1,3ВА
Класс/ вид защиты	I / IP 40	I / IP 40	I / IP 40	I / IP 40	I / IP 40	I / IP 40

Принадлежности

Тип	Артикул	Описание
UMB 1	230 381	Присоединительный электрокабель (4x0,75, 2 м)

Монтажные комплекты

Сервопривод UMM 20 может быть смонтирован посредством соответствующих монтажных комплектов на смесители следующих производителей.

Тип	Артикул	Подходит для смесителей следующих производителей
UMB 21	230 291	Unitherm-латунь
UMB 22	230 292	Unitherm-чугун
UMB 23	230 293	Holter
UMB 24	230 294	ESBE, Danfoss, Thermomix
UMB 25	230 295	PAW MS H