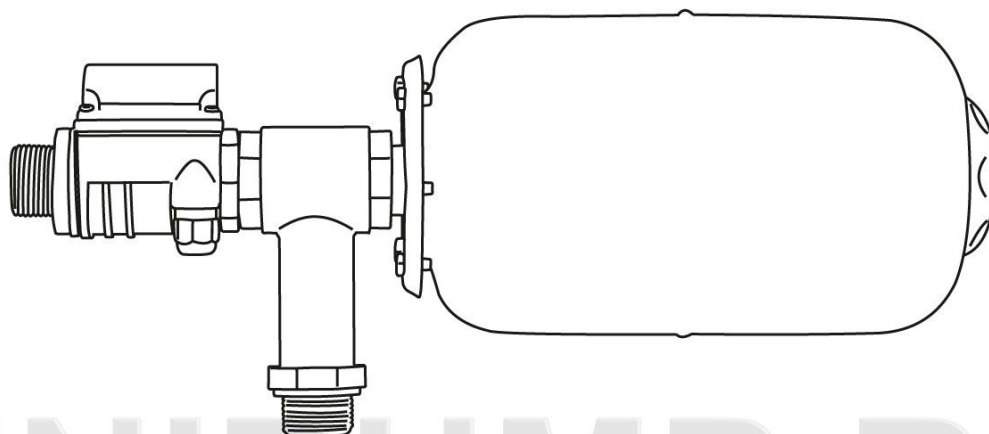


Комплект автоматики ТУРБИ с блоком автоматического управления и гидроаккумулятором для поверхностного насоса



UNIPUMP.RU



Данное руководство содержит принципиальные указания, которые должны выполняться при монтаже, эксплуатации и техническом обслуживании.

Во избежание несчастных случаев и исключения поломок необходимо внимательно ознакомиться с данным руководством перед началом эксплуатации изделия.

НАЗНАЧЕНИЕ И ФУНКЦИОНАЛЬНЫЕ ВОЗМОЖНОСТИ

Комплект ТУРБИ предназначен для автоматического управления включением и выключением однофазных поверхностных насосов, мощностью до 1,5 кВт, а также защиты насоса от работы в режиме «сухого хода».

Функциональные возможности:

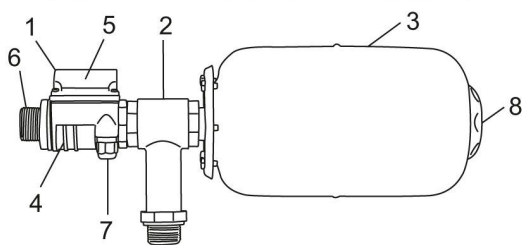
1. Автоматически включает насос при скорости потока в системе более 2 л/мин.
2. С пятнадцатисекундной задержкой выключает насос при прекращении потока воды или снижении его скорости до 2 л/мин.
3. Защищает насос от работы в режиме «сухого хода».
4. Обеспечивает включение и выключение насоса при понижении напряжения электросети вплоть до 170 В.*

* Примечание: при понижении сетевого напряжения, мощность насоса снижается пропорционально квадрату напряжения, что приведет к снижению напора и производительности.

КОМПЛЕКТ ПОСТАВКИ

Наименование	Количество, шт.
Комплект автоматики ТУРБИ в сборе	1
Соединительный изолирующий зажим СИЗ-2 (находится под верхней крышкой корпуса устройства)	1
Руководство по монтажу и эксплуатации	1
Упаковка	1

ОПИСАНИЕ И ПРИНЦИП ДЕЙСТВИЯ



Комплект автоматики состоит из блока управления ТУРБИ – (1), пластикового тройника 1" с наружной резьбой для соединения с выходным отверстием насоса – (2) и гидроаккумулятора, емкостью 5 л – (3).

Блок управления ТУРБИ состоит из герметичного пластикового корпуса - (4) и верхней крышки с

резиновой прокладкой – (5). На корпусе блока управления расположен патрубок с наружной резьбой 1" для присоединения к напорному трубопроводу – (6), а также два кабельных ввода – (7). На корпусе гидроаккумулятора расположен ниппель (8) для регулирования давления воздуха.

Внутри корпуса установлены датчик потока (ДП) и электронная печатная плата с микроконтроллером и силовым реле включения насоса. ДП состоит из турбины, вращающейся на оси потоком воды, и геркона. В лопастях турбины симметрично расположены два магнита.

Принцип действия устройства заключается в том, что при прохождении через него потока воды со скоростью выше 2 л/мин, начинает вращаться турбина датчика потока. Геркон при сближении с магнитами, расположенными в лопастях турбины, получает импульсы и подает их в микроконтроллер. Микроконтроллер обрабатывает эту информацию, и силовое реле включает насос. При этом насос качает воду непрерывно, создавая в системе давление, величина которого зависит от параметров насоса.

При прекращении потока воды или снижении его скорости до 2 л/мин, вращение турбины ДП прекращается, и силовое реле по команде микроконтроллера выключает насос с пятнадцатисекундной задержкой.

При отсутствии потока воды, блок управления автоматически выключает насос, обеспечивая тем самым защиту от «сухого хода».

ТЕХНИЧЕСКИЕ ХАРАКТЕРИСТИКИ

1. Параметры электрической сети – ~220 В, 50 Гц.
2. Мощность насоса – до 1,5 кВт.
3. Ток нагрузки – не более 10 А.
4. Предельно допустимое давление в системе – 0,6 МПа (6 бар).
5. Минимальная чувствительность датчика потока – 2 л/мин.
6. Максимально допустимый поток воды – 100 л/мин.
7. Допустимый диапазон температур воды – +5...+35°C, при температуре окружающей среды от +1 до +40°C.
8. Требования к перекачиваемой жидкости – чистая вода без абразивных частиц и волокнистых включений, максимальный размер примесей – 1 мм.
9. Присоединительные размеры – 1" наружная резьба х 1" наружная резьба.
10. Класс защиты – Ip65.

ТЕХНИЧЕСКИЕ ХАРАКТЕРИСТИКИ

1. Устройство находится под опасным для жизни напряжением сети 220В, 50 Гц. Монтаж и электроподключение должен производить квалифицированный специалист в строгом соответствии с «Правилами технической эксплуатации электроустановок потребителей» и «Правилами техники безопасности при эксплуатации электроустановок потребителей» (ПТЭ и ПТБ).
2. Перед проведением любых работ необходимо отключить устройство от электросети, а также открыть краны для сброса давления в системе.
3. Запрещается эксплуатация блока управления без заземления.
4. Запрещается эксплуатация блока управления со снятой верхней крышкой.
5. Разборка и ремонт изделия должны производиться только специалистами Сервисной службы.

ГИДРАВЛИЧЕСКОЕ ПОДКЛЮЧЕНИЕ

Смонтируйте всасывающую магистраль в соответствии с инструкцией по эксплуатации поверхностного насоса.

Присоедините комплект автоматики ТУРБИ к выходному отверстию насоса и напорной магистрали.

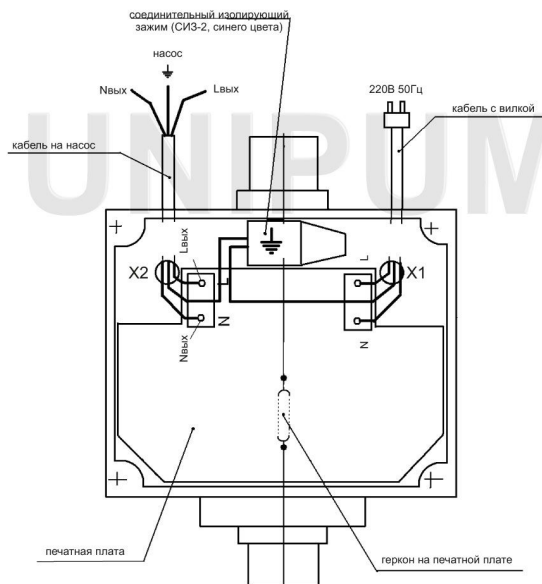
Все соединения должны быть выполнены герметично. При монтаже не прилагайте чрезмерных усилий во избежание срыва резьбы на пластиковых присоединительных патрубках. Для уплотнения соединений используйте тефлоновую ленту.

⚠ ВНИМАНИЕ! Направление стрелки на корпусе устройства должно соответствовать направлению потока жидкости.

⚠ ВНИМАНИЕ! При использовании комплекта ТУРБИ в автоматическом режиме, а также в системах повышения давления, необходимо учитывать, что устройство рассчитано на максимальное суммарное давление в системе – 6 бар. В случае, если создаваемое насосом давление (в сумме с магистральным давлением) больше 6 бар, в систему необходимо установить реле давления и задать верхний порог (давление выключения насоса) менее 6 бар.

⚠ ВНИМАНИЕ! При наличии утечек или при возникновении «сухого хода», когда давление в системе падает до нуля, необходимо устранить причину возникновения аварийной ситуации и произвести перезапуск блока автоматики. Для этого отключите электропитание, подождите 6 секунд и снова подключите устройство к электросети.

ЭЛЕКТРИЧЕСКОЕ ПОДКЛЮЧЕНИЕ



Откройте винты и снимите верхнюю крышку блока управления (5). Извлеките соединительный изолирующий зажим СИЗ–2. Выполните электроподключение в соответствии со схемой, приведенной на рисунке.

Используйте трехжильный влагостойкий электрокабель в двойной изоляции.

Максимальное сечение силового кабеля для разъемов X1, X2 и зажима СИЗ–2 – 2,5 мм².

Максимальная длина линии для кабеля сечением 1,5 мм² – 36 м.

При необходимости удлинения питающего

электрокабеля свыше 36 м, его сечение и длину необходимо выбирать в соответствии с нижеприведенной таблицей.

Сечение провода трехжильного кабеля, мм ²	1,5	2,5	4,0	6,0	10,0
Максимальная длина линии, м	36	60	95	145	240

ВВОД В ЭКСПЛУАТАЦИЮ

Перед запуском системы необходимо залить водой насос и всасывающую магистраль и полностью удалить воздух. Для этого открыть все краны, подключить электропитание и качать воду в систему до тех пор, пока она не потечет из всех кранов.

ПРАВИЛА ЭКСПЛУАТАЦИИ СИСТЕМЫ С БЛОКОМ УПРАВЛЕНИЯ ТУРБИ

1. Необходимо соблюдать требования к перекачиваемой жидкости (см. раздел «Технические характеристики»).
2. Давление сжатого воздуха в гидроаккумуляторе должно составлять 1,4...1,6 бар.
3. Не допускается попадание воды в клеммную коробку насоса.
4. Не допускается эксплуатация блока управления ТУРБИ со снятой верхней крышкой.
5. Не допускается попадание воздуха во всасывающую магистраль насоса.
6. Не допускается замерзание воды в устройстве и в системе. В зимний период необходимо полностью слить воду из поверхностного насоса и блока управления ТУРБИ и поместить их на хранение.

ТЕХНИЧЕСКОЕ ОБСЛУЖИВАНИЕ И ПРАВИЛА ХРАНЕНИЯ

Для того, чтобы обеспечить надежную работу и длительную эксплуатацию комплекта, соблюдайте все требования, приведенные в настоящем Руководстве.

Не реже одного раза в месяц необходимо проверять давление воздуха в гидроаккумуляторе. Для этого отключите насос от электросети и слейте воду из гидроаккумулятора. Манометром автомобильного насоса измерьте давление воздуха, подключив его к ниппелю гидроаккумулятора (8). При отклонении величины давления от значения 1,4...1,6 бар, подкачайте или стравите воздух.

Перед тем, как поместить комплект на хранение, его необходимо демонтировать и полностью слить из него воду.

Хранить устройство следует с сухом, отапливаемом помещении, избегая попадания на него прямых солнечных лучей. Допустимая температура хранения от +1 до +40°С.

ВОЗМОЖНЫЕ НЕИСПРАВНОСТИ И МЕТОДЫ ИХ УСТРАНЕНИЯ


Неисправность	Возможные причины	Способы устранения
Насос не включается при скорости потока более 2 л/мин	– Неисправность электропроводки – Неисправность блока управления	– Проверьте наличие электропитания и электропроводку – Обратитесь в Сервисный центр

Неисправность	Возможные причины	Способы устранения
Насос работает непрерывно при прекращении водопользования и не выключается	<ul style="list-style-type: none"> – Неисправность блока управления – Неисправность геркона – Загрязнение датчика потока 	Обратитесь в Сервисный центр
При открывании крана вода не идет, насос не включается	Давление в системе упало до нуля из-за наличия утечек в системе или из-за отсутствия воды во всасывающей магистрали (возник режим «сухого хода»)	Проверьте герметичность всех соединений всасывающей и напорной магистрали, а также наличие воды в источнике и произведите перезапуск блока автоматики, отключив его от электросети на 6 сек, и снова включите в сеть

ГАРАНТИЙНЫЕ ОБЯЗАТЕЛЬСТВА

Изготовитель несет гарантийные обязательства в течение 24 (двадцати четырех) месяцев от даты продажи насоса через розничную торговую сеть.

В течение гарантийного срока изготовитель бесплатно устраняет дефекты, возникшие по вине производителя, или производит обмен изделия при условии соблюдения потребителем правил эксплуатации.

 Гарантия не предусматривает возмещения материального ущерба или травм, возникших в результате неправильного монтажа и эксплуатации.

ВНИМАНИЕ! Гарантийные обязательства не распространяются:

- на неисправности, возникшие в результате несоблюдения потребителем требований настоящего Руководства по монтажу и эксплуатации;
- на механические повреждения, вызванные внешним ударным воздействием, небрежным обращением, либо воздействием отрицательных температур окружающей среды;
- на детали насоса, подвергшиеся сильному износу, вследствие перекачивания воды с большим содержанием песка и других механических примесей;
- на насосы, подвергшиеся самостоятельной разборке, ремонту или модификации;
- на неисправности, возникшие в результате работы насоса без воды, либо перегрузки, а также при наличии сильного внутреннего загрязнения;
- на насосы с отрезанным кабелем поплавкового выключателя.

UNIPUMP.RU

UNIPUMP.RU

© ООО "САБЛАЙН СЕРВИС" (ред.06-2013)