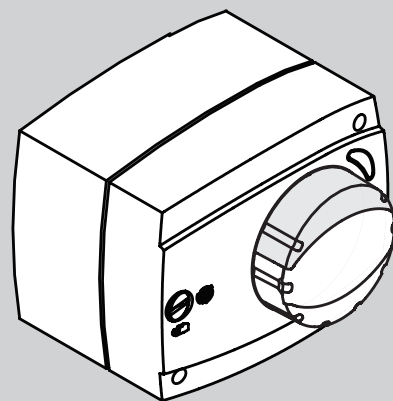


# ТЕХНИЧЕСКИЙ ПАСПОРТ ИЗДЕЛИЯ

## *uni-fitt*

Привод для клапана трёхточечный



### 1. Назначение и область применения

Привод для клапана трёхточечный предназначен для управления 3-ходовым смесительным клапаном Uni-Fitt или других производителей, указанных в п.2. Управление приводом осуществляется по команде от 3-х точечного контроллера или термостата.

### 2. Технические характеристики

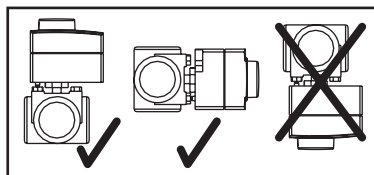
Артикул	372P0230
Электрическое питание, В / Гц	~230 / 50
Потребление энергии, ВА	2,5
Ручное регулирование	Освобождение механизма
Крутящий момент, Нм	5
Угол поворота, °	90
Время открытия, с	120
Индикация положения затвора	Поворотная шкала
Монтажное положение	Любое, кроме «под клапаном»
Степень защиты	IP42
Длина электрического кабеля, м	1,9

Совместимые 3-ходовые смесительные клапаны



Адаптер	Производитель клапанов
ASCAVMSA	Uni-Fitt, Esbe, Seltron, Somatherm, Acaso, IVAR, PAW, Hora, BRV, IMIT, Barberi, Olymp, Hoval (5 Nm)
ASCAVMSG	Esbe VRG

### 3. Монтаж и эксплуатация

Привод может быть установлен в любом положении, за исключением положения под клапаном.

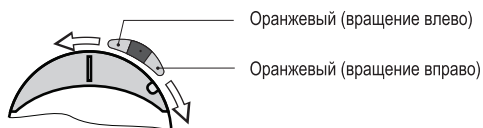


Угол вращения ограничен 90°. Когда привод достигает любого конечного положения, напряжение перестаёт подаваться благодаря концевым выключателям.

Привод может управляться вручную или автоматически. Когда переключатель режимов (е) находится в положении , это указывает на работу привода в автоматическом режиме. Для переключения в ручной режим работы необходимо повернуть переключатель режимов в положение , при этом выключается механизм автоматического управления. После этого можно вручную установить клапан в нужное положение.

Перевод в автоматический режим выполняется в обратном порядке.

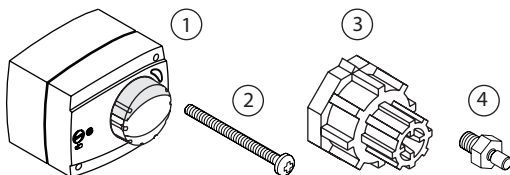
ВВ автоматическом режиме на направление движения привода указывает соответствующий светящийся индикатор.



#### 4. Указания по монтажу

Комплект для установки:

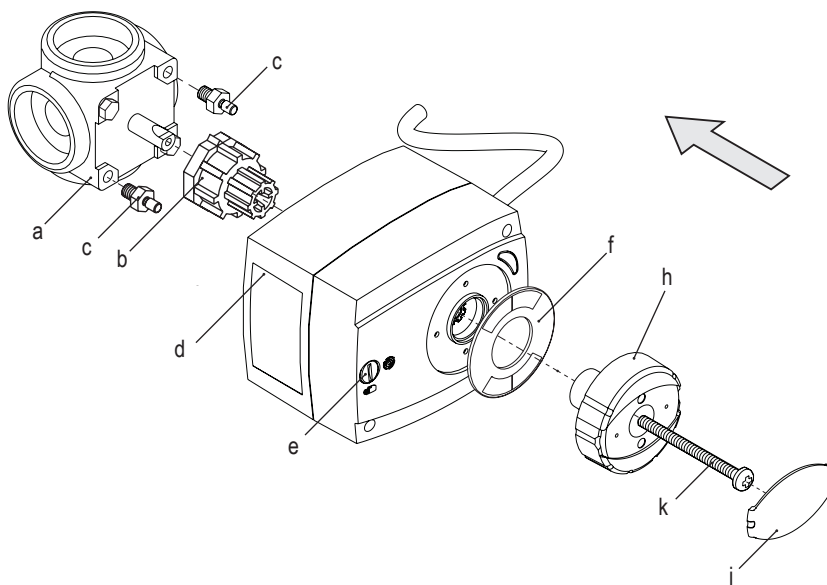
- 1 – привод,
- 2 – винт,
- 3 – адаптер,
- 4 – фиксирующая шпилька.



4.1. Снимите с трёхходового смесительного клапана (а) рукоятку, установите адаптер (b) и фиксирующую шпильку (с).

4.2. Поверните шток клапана с адаптером в среднее положение шкалы. Привод с завода поставляется в среднем положении (45°).

4.3. Установите привод (d) на адаптер так, чтобы шпилька встала в посадочное место. Проверьте положение открытия и закрытия клапана, установите шкалу (f) в правильном положении, установите рукоятку (h) и зафиксируйте привод на клапане винтом (k). Установите заглушку (j).

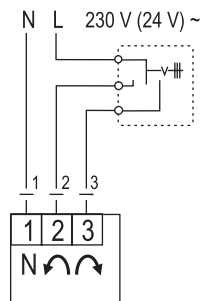


## 5. Электрическое подключение

Все электрические соединения должны быть выполнены квалифицированными специалистами при соблюдении всех действующих норм.

Цветовая маркировка кабеля:

- 1 – голубой
- 2 – чёрный
- 3 – коричневый



## 6. Условия хранения и транспортировки

Изделия должны храниться в упаковке предприятия – изготовителя по условиям хранения 3 по ГОСТ 15150. Транспортировка изделий должна осуществляться в соответствии с условиями 5 по ГОСТ 15150.

## 7. Утилизация

Утилизация изделия (переплавка, захоронение, перепродажа) производится в порядке, установленном Законами РФ от 22 августа 2004 г. № 122-ФЗ «Об охране атмосферного воздуха», от 10 января 2003 г. № 15-ФЗ «Об отходах производства и потребления», а также другими российскими и региональными нормами, актами, правилами, распоряжениями и пр., принятыми во исполнение указанных законов.

## 8. Гарантийные обязательства

Изготовитель гарантирует соответствие приводов для клапанов трехточечных требованиям безопасности, при условии соблюдения потребителем правил использования, транспортировки, хранения, монтажа и эксплуатации.

Гарантия не распространяется на дефекты:

- возникшие в случаях нарушения правил, изложенных в настоящем паспорте об условиях хранения, монтажа, эксплуатации и обслуживания изделий;
- возникшие в случае ненадлежащей транспортировки и погрузо-разгрузочных работ;
- возникшие в случае воздействия веществ, агрессивных к материалам изделия;
- вызванные пожаром, стихией, форс-мажорными обстоятельствами;
- вызванные неправильными действиями потребителя;
- возникшие в случае постороннего вмешательства в конструкцию изделия.

## 9. Условия гарантийного обслуживания

Претензии к качеству товара могут быть предъявлены в течение гарантийного срока.

В случае необоснованности претензии, затраты на диагностику и экспертизу изделия оплачиваются Покупателем.

При предъявлении претензий к качеству товара, покупатель предоставляет следующие документы:

1. Заявление в произвольной форме, в котором указываются:
    - название организации или Ф.И.О. покупателя;
    - фактический адрес покупателя и контактный телефон;
    - название и адрес организации, производившей монтаж;
    - адрес установки изделия;
    - краткое описание дефекта.
  2. Документ, подтверждающий покупку изделия (накладная, квитанция);
  3. Фотографии неисправного изделия;
  4. Акт гидравлического испытания системы, в которой монтировалось изделие;
  5. Копия гарантийного талона со всеми заполненными графами.
- Представители Гарантийной организации могут запросить дополнительные документы для определения причин аварии и размеров ущерба.

## ГАРАНТИЙНЫЙ ТАЛОН

### Привод для клапана трёхточечный

№	Артикул	Количество

Гарантийный срок – 12 месяцев со дня продажи.

С условиями гарантии, правилами установки и эксплуатации ознакомлен:

Покупатель \_\_\_\_\_  
(подпись)

Продавец \_\_\_\_\_  
(подпись)

Дата продажи \_\_\_\_\_/\_\_\_\_\_/\_\_\_\_\_

Печать  
торгующей  
организации

Рекламации и претензии к качеству товара принимаются по адресу:

ООО «Юнифит-Рус», Вашутинское шоссе, вл. 36

г. Химки, Московская обл., 141400

тел. (495) 787-71-41

эл.почта: info@uni-fitt.ru