



# Паспорт

## Осушитель воздуха ассимиляционного типа Capsule Pool W

Универсальный корпус  
Все клапаны уже встроены в  
установку

Комплект:

**Приточный модуль**  
(с жидкостным нагревателем,  
смесительным узлом)

+

**Вытяжной модуль**  
(с датчиком влажности)

## Внимание!

### Информация для клиента

Для надежной работы оборудования соблюдайте следующие правила, а также расширенный список инструкций. Поломки и некорректная работа оборудования вследствие несоблюдения данных правил не является гарантийным случаем.

- Пульт запрещается отключать/подключать под напряжением. Все работы проводить только при отключенном питании.
- Пульт подключается экранированным 4-жильным кабелем сечением 0,12-1,0 мм. (КММ, МКЭШ)
- Применяйте кабель питания в соответствии с максимальной мощностью оборудования.
- При работе жидкостного нагревателя убедитесь в наличии в системе теплоносителя.
- **ЗАПРЕЩАЕТСЯ** размещение оборудования в холодных зонах
- Датчики, устанавливаемые при монтаже, требуют аккуратного обращения при установке.
- Датчики, устанавливаемые при монтаже, устанавливаются только в соответствующие вентканалы.
- Подключение Wi-Fi производите в соответствии с видеоинструкцией на сайте [turkov.ru](http://turkov.ru).
- Обязательно производите пусконаладочные работы, особенно балансировку расходов воздуха!
- Не разбирайте и не модернизируйте оборудование самостоятельно.

115280, г. Москва, ул. Ленинская слобода, 26, БЦ «ОМЕГА-2» Корпус А, офис 422.

[www.turkov.ru](http://www.turkov.ru), [info@turkov.ru](mailto:info@turkov.ru), ☎ 8-800-200-98-28 по России бесплатно

ТУ 28.25.12-001-09823045-2021

Паспорт постоянно модернизируется, с актуальной версией Вы можете ознакомиться на сайте:



## ОГЛАВЛЕНИЕ

ВВЕДЕНИЕ .....	3
Расшифровка наименования.....	3
Описание составных частей установки.....	5
Комплектация установки Capsule Pool W.....	8
Принцип работы агрегата.....	9
Габаритные размеры установок Capsule Pool W .....	10
Обозначение параметров чертежей.....	10
Capsule Pool 600 W.....	11
Capsule Pool 1000 W.....	12
Capsule Pool 1500 W.....	13
Capsule Pool 2000 W.....	14
Capsule Pool 2600-3000 W.....	15
Capsule Pool 4000-5000 W.....	16
Capsule Pool 6000-7000 W.....	17
Capsule Pool 8000 W.....	18
Capsule Pool 9000 W.....	19
Capsule Pool 10000-12500 W.....	20
Воздушные фильтры для агрегатов.....	21
Направление приточного и вытяжного потоков и виды исполнения корпуса для Capsule Pool W .....	22
Режим работы в различные периоды времени года .....	24
Компоновочная схема системы вентиляции бассейна .....	24
Графики статического давления оборудования.....	25
Технические характеристики Capsule Pool 600-125000 W.....	27
Технические характеристики Capsule Pool 600-12500 W вытяжной блок.....	28
Диапазон допустимых температур и влажности воздуха для работы оборудования .....	29
Шумовые характеристики оборудования .....	29
Размещение оборудования в помещении.....	30
Основные алгоритмы работы .....	30
Настройка Wi-Fi подключения.....	31
Схемы электрических соединений.....	32
Capsule Pool W 220В.....	32
Capsule Pool W 380В.....	33
Пусконаладочные работы (ПНР).....	35
Гарантийные обязательства.....	36
Коды ошибок.....	37
Плановое техническое обслуживание (ПТО) .....	38



## ВВЕДЕНИЕ

Ассимиляционные осушители Capsule Pool W предназначены для организации осушения и вентиляции бассейна или других помещений с влагопритоками. Оборудование производит осушение за счет многократной смены влажного воздуха в помещении бассейна сухим, предварительно нагретым уличным воздухом.

Для осушения в летний период требуется, чтобы весь воздухообмен производился уличным воздухом, а зимой, из-за сухости уличного воздуха, его требуется в 2-3 раза меньше. Уровень рециркуляции, в основном, зависит от температуры на улице и влажности в помещении. Чем холоднее на улице, тем меньше уличного воздуха требуется для поддержания требуемого уровня влажности в бассейне. Уровень рециркуляции автоматически поддерживается системой управляемых воздушных заслонок.

В агрегате установлен жидкостный нагреватель с собранным и подключенным смесительным узлом.

На агрегатах установлены пропорционально управляемые воздушные клапана. Совместное управление клапанами позволяет с высокой точностью поддерживать уровень влажности. Уличные клапана дополнительно оснащены возвратной пружиной, поэтому закроются автоматически, если пропадет питание.

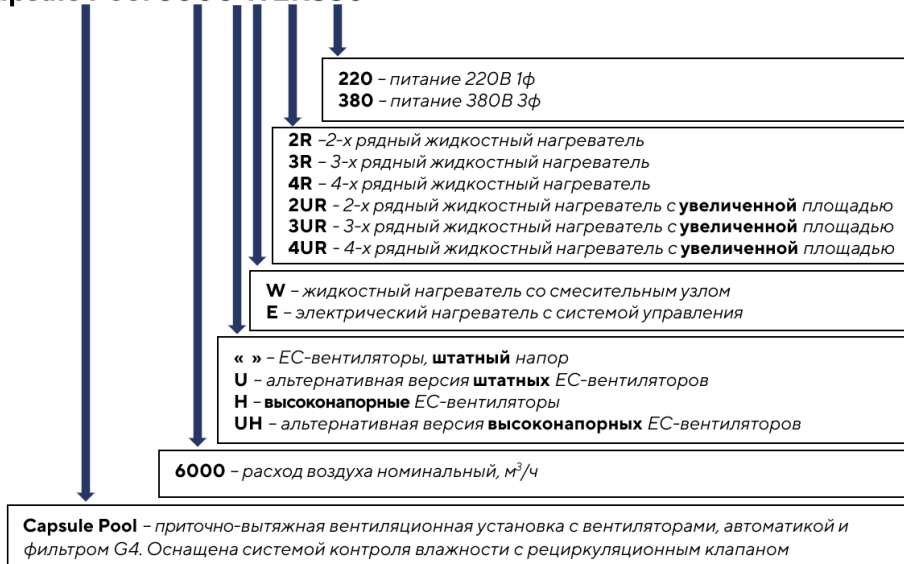
Универсальный корпус оборудования одновременно правый и левый, это позволяет производить монтаж в любом удобном положении. Толщина корпуса 50мм, что существенно снижает шумность оборудования.

Автоматическое поддержание уровня влажности и температуры подаваемого воздуха, независимо от изменений температур и уровня влагопритоков обеспечивает высокий уровень комфорта в помещении и требует минимального управления со стороны пользователя.

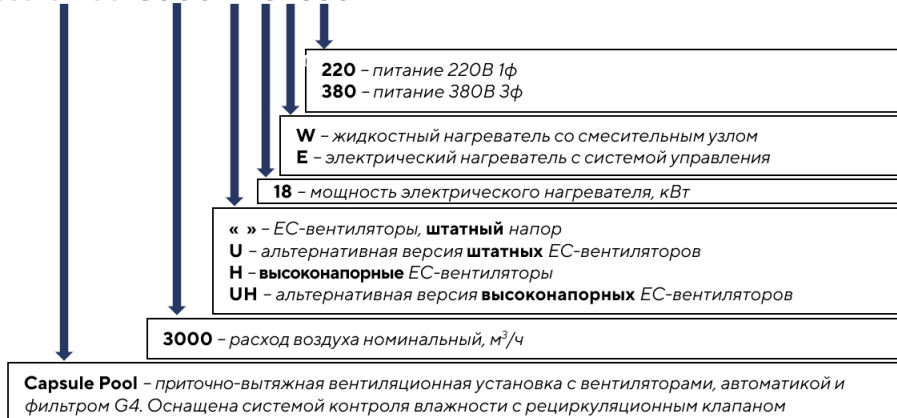
Всё оборудование TURKOV оснащается WI-FI модулями, поэтому контролировать работу и управлять им можно со смартфона из любой точки мира, где есть выход в интернет.

### Расшифровка наименования

#### Capsule Pool 6000 W2R380



#### Capsule Pool 3000 H 18E380



115280, г. Москва, ул. Ленинская слобода, 26, БЦ «ОМЕГА-2» Корпус А, офис 422.

www.turkov.ru, info@turkov.ru, П 8-800-200-98-28 по России бесплатно

ТУ 28.25.12-001-09823045-2021

Паспорт постоянно модернизируется, с актуальной версией Вы можете ознакомиться на сайте:



## Внимание!

Чтобы избежать получения травм и нанесения ущерба другим людям и имуществу, внимательно прочтите и соблюдайте следующие инструкции. Данное оборудование не предназначено для использования маленькими детьми и людьми с ограниченной подвижностью, находящимися без надлежащего присмотра.

### При установке

- Монтаж, перемещение и ремонт данного оборудования должны проводиться специалистами, имеющими соответствующую подготовку и квалификацию для выполнения данных видов работ. Неправильное выполнение монтажа, демонтажа, перемещения и ремонта оборудования может привести к возгоранию, поражению электротоком, нанесению травмы или ущерба.
- Поверхность, на которую устанавливается и крепится оборудование, а также крепление оборудования должны быть рассчитаны на вес оборудования.
- Используйте силовые и сигнальные кабели необходимого сечения согласно требованиям паспорта, а также государственным правилам и стандартам. Не используйте удлинители или промежуточные соединения в силовом кабеле. Не подключайте несколько единиц оборудования к одному источнику питания.
- Предохранитель или автомат токовой защиты должен соответствовать мощности оборудования. Оборудование должно иметь надежное заземление. Неправильное заземление может привести к поражению электрическим током.
- Не включайте питание до завершения работ по монтажу. Не устанавливайте и не используйте оборудование в помещениях с потенциально взрывоопасной атмосферой. Применение или хранение горючих материалов, жидкостей или газов возле оборудования может привести к возгоранию.

### Правила электробезопасности

- Все подключения должны проводиться квалифицированным персоналом.
- Подключения должны проводиться с соблюдением всех правил безопасности.
- Характеристики электропитания должны соответствовать требованиям спецификации для данного оборудования.

### Перед началом работы

- Перед началом работы установки внимательно прочитайте паспорт на оборудования. Строго придерживайтесь описания выполняемых операций. Нарушение технологии может повлечь за собой травмы для вас или окружающих, а также повреждение оборудования.

### Во время эксплуатации

- Не включайте и не выключайте оборудование посредством включения/выключения питания, это может привести к повреждению оборудования из-за перегрева нагревателя.
- Не используйте оборудование не по назначению.
- Не стойте под струей холодного воздуха. Это может повредить вашему здоровью. Остерегайте домашних животных и растения от длительного воздействия холодного воздушного потока, так как это вредно для их здоровья.

### Важно!

- При появлении каких-либо признаков неисправности (запах гари, повышенный шум и т.п.) сразу же выключите оборудование и отключите от источника питания. Использование оборудования с признаками неисправности может привести к возгоранию, поломке и т.п. При появлении признаков неисправности необходимо обратиться в сервисный центр.
- Периодически проверяйте состояние приточной уличной решетки – она может забиваться пылью и пухом. При необходимости очищайте решетку.
- Не суйте руки и другие части тела, а также посторонние предметы в отверстия оборудования, лопасти вентилятора вращаются с большой скоростью, и попавший в них предмет может нанести травму или вывести из строя оборудование.
- Не трогайте работающий или недавно выключенный электронагреватель – это может нанести травму.
- Не допускайте попадания посторонних предметов на нагреватель – это может привести к короткому замыканию при включении электронагревателя и появлению посторонних запахов.
- Не допускается работа оборудования без проведения пусконаладочных работ – это приведет к некорректной работе оборудования, выходу из строя элементов оборудования.
- Не допускается работа оборудования с дисбалансом более 10% вследствие неверной эксплуатации – это приведет к некорректной работе оборудования, выходу из строя элементов оборудования.
- Не допускается работа оборудования во время мокрых, пыльных и/или ремонтных работ в обслуживаемых помещениях – это приведет к некорректной работе оборудования, выходу из строя элементов оборудования.

### При обслуживании

- Не прикасайтесь к выключателям мокрыми руками. Это может привести к поражению электротоком.
- Перед чисткой или обслуживанием отключите оборудование от источника питания.
- При уходе за оборудованием вставайте на устойчивую конструкцию, например, на складную лестницу.
- При необходимости допускается пропылесосить рекуператор с применением щетки с мягким ворсом.
- При необходимости допускается промыть рекуператор в теплой воде (Не более 40 градусов)
- Не мойте оборудование и рекуператор мойками высокого давления.
- Агрессивные или абразивные чистящие средства могут повредить оборудование и рекуператор.

### Оптимальная работа

Обратите внимание на следующие моменты для обеспечения нормальной работы:

- Выполнен качественный монтаж
- Выполнены пусконаладочные работы.
- Фильтры меняются или по настроенному таймеру, или по фактическому загрязнению.



## Описание составных частей установки

### Стальной корпус



- Стальной корпус с порошковой окраской.
- Теплошумоизоляция Saint-Gobain толщиной 50мм.
- Внешнее расположение автоматики.
- Минимальная толщина оборудования.
- Универсальный корпус (одновременно правое или левое исполнение).

### Вентиляторы



В оборудовании установлены надежные, высокоэффективные ЕС-вентиляторы. Электронно-коммутируемые вентиляторы (ЕС) с управлением по линии 0-10 в. ЕС-Вентиляторы регулируются в диапазоне от 30% до 100% с точностью в 1%, это позволяет максимально точно подвести воздухообмен к расчетным/проектным значениям. Приточный и вытяжной вентиляторы настраиваются отдельно, что позволяет балансировать приточную и вытяжную линии изменением настроек вентиляторов.

### Встроенный жидкостный нагреватель

В оборудовании применяется **встроенный** двухрядный\* медно-алюминиевый жидкостный нагреватель.

Нагреватель защищен от коррозии. Жидкостный нагреватель имеет систему защиты от замораживания по датчику температуры поверхности нагревателя и по датчику температуры обратной воды.

Ограничивающие уставки для этих двух датчиков можно изменять в настройках.

В случае понижения ниже уставки или неисправности датчика (КЗ или разрыв) автоматика выдаст соответствующую ошибку.

**Диапазон регулирования температуры для подаваемого воздуха: от +15°C до +50°C.**

**Максимальная концентрация антифризов - 45%.**

Температура и давление теплоносителя:

**Максимальные рабочие температура / давление воды составляют: 110°C / 1,0 МПа.**



\*Под заказ возможно изготовление оборудования с трехрядным или четырехрядным внешним нагревателем. Это может быть необходимо, если применяется низкотемпературный теплоноситель, например, от при работе с тепловым насосом.



## Автоматика

В оборудовании применяется контроллер - **Monocontroller**



- Собственная разработка схмотехники.
- Собственная сборка контроллеров
- Собственное ПО
- Компактные размеры и широкий функционал
- Есть все функции необходимые вентиляционной установке
- Более 50 каналов диагностики элементов и самодиагностики

В комплекте:

- Контроллер - Monocontroller
- Сенсорный проводной пульт управления с ЖК экраном диагональю 3.2" и Wi-Fi
- Датчик температуры уличного воздуха
- Датчик температуры воздуха после нагревателя.
- Wi-Fi модуль.
- MODBUS.



## WI-FI модуль (Удаленное управление)



В нашем оборудовании есть встроенный Wi-Fi, который позволяет управлять настройками установки удаленно.

Wi-Fi. Разработано мобильное приложение TURKOV, его можно скачать в App Store для Iphone и Google Play для Android.

Приложение работает в Android версии 5 и старше/ IOS 10 и старше.

С помощью приложения можно управлять оборудованием в режиме реального времени, при этом управление возможно если пользователь находится с оборудованием в одной сети, так и удаленно с использованием наших серверов. Для работы приложения необходим доступ к интернету.



## Фильтры

В оборудовании применяются кассетные и карманные воздушные фильтры.  
Для оборудования Capsule 600-2000 W применяется фильтр класса G4.  
Для оборудования Capsule 3000-15000 W применяется фильтр класса F5.



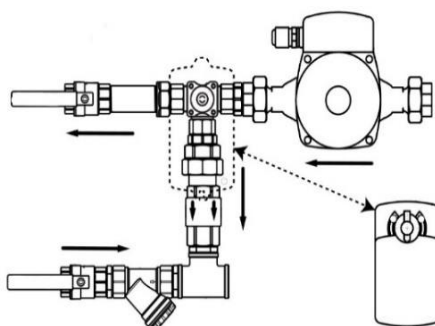
Замена фильтра производится по сигналу на пульте управления агрегатом или 2 раза в год.

В первые месяцы эксплуатации возможно более быстрое загрязнение фильтров, из-за пыли от ремонтных работ.  
**Установленные в агрегатах фильтры не подлежат чистке!**

После установки нового фильтра необходимо обнулить в ПУ время до его следующей замены.

## Смесительный узел

В комплекте с оборудованием поставляется собранный, подключенный и настроенный смесительный узел. Смесительный узел медный, паяный с соединениями типа «американка», что облегчает обслуживание смесительного узла. Циркуляционный насос и электромотор привода трехходового клапана подключен к автоматике.

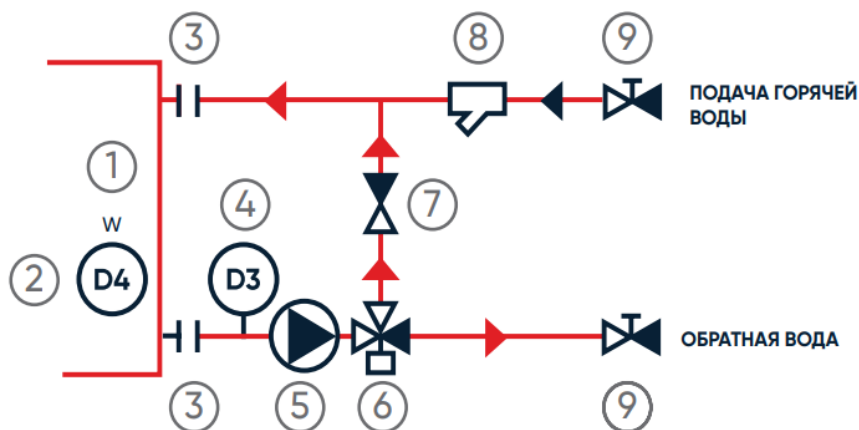


Состав смесительного узла:

- Жидкостный нагреватель
- Датчик температуры поверхности нагревателя (Подключен к контроллеру)
- Датчик температуры обратной воды (Подключен к контроллеру)
- Циркуляционный насос Unipump (Подключен к контроллеру)
- Трехходовой кран с электроприводом Sputnik (Подключен к контроллеру)
- Обратный клапан
- Фильтр
- Шаровый кран 2 шт.

**Важно: не допускается установка жидкостного нагревателя калачами вверх!**  
(Монтаж оборудования смесительным узлом вниз недопустим)

## Схема смесительного узла



- 1 – Жидкостный нагреватель
- 2 – Датчик температуры поверхности нагревателя
- 3 – Соединение с нагревателем
- 4 – Датчик температуры обратной воды
- 5 – Циркуляционный насос
- 6 – Трехходовой смесительный клапан
- 7 – Обратных клапан
- 8 – Фильтр
- 9 – Шаровый кран



## Комплектация установки Capsule Pool W

### Приточный модуль.

1. Корпус оборудования с теплоизоляцией 50 мм.
2. Вентилятор приточный.
3. Паспорт.
4. Автоматика с датчиками.
5. Пульт проводной.
6. Фильтр приточный.
7. Уличная воздушная заслонка с электроприводом с возвратной пружиной.
8. Заслонка рециркуляции с электроприводом.
9. Жидкостный нагреватель.
10. Смесительный узел:
  1. Циркуляционный насос малого круга
  2. Трехходовой клапан
  3. Привод трехходового клапана
  4. Датчик температуры обратной воды
  5. Датчик температуры поверхности нагревателя.
  6. Фильтр косой
  7. Шаровой кран (2шт)
11. Угловой кронштейн с виброопорой 4 шт.
12. Болт М8 8 шт.
- Руководство по эксплуатации 1шт.

### Вытяжной модуль.

13. Корпус оборудования с теплоизоляцией 50 мм.
14. Вентилятор вытяжной.
15. Уличная воздушная заслонка с электроприводом с возвратной пружиной.
16. Датчик влажности.
17. Угловой кронштейн с виброопорой 4 шт.
18. Болт М8 8 шт.

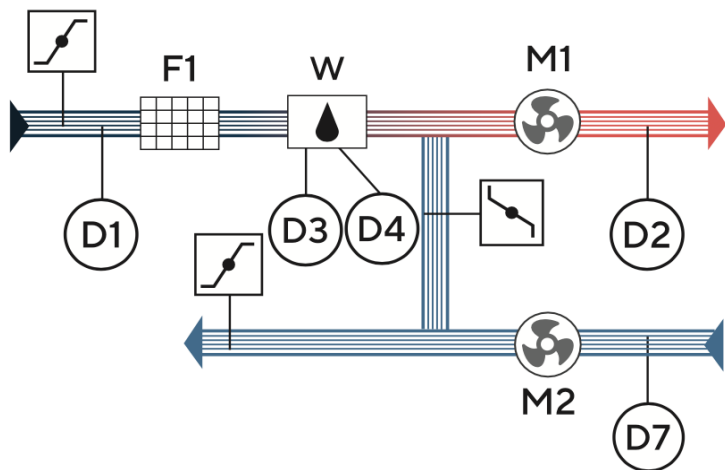






## Принцип работы агрегата

Ассимиляционные осушители Capsule Pool W предназначены для организации осушения и вентиляции бассейна или других помещений с влагопритоками. Оборудование производит осушение за счет многократной смены влажного воздуха в помещении бассейна сухим, предварительно нагретым уличным воздухом.

### Функциональная схема Capsule Pool W







- M1 – Приточный ЕС-вентилятор
- M2 – Вытяжной ЕС-вентилятор
- W – Жидкостный нагреватель
- F1 – Кассетный фильтр G4
- D1 – Датчик температуры уличного воздуха
- D2 – Датчик температуры приточного воздуха
- D3 – Датчик температуры обратной воды жидкостного нагревателя
- D4 – Датчик температуры поверхности жидкостного нагревателя
- D7 – Датчик температуры и влажности вытяжного воздуха
-  – Воздушная заслонка с электроприводом и возвратной пружиной
-  – Клапан рециркуляции



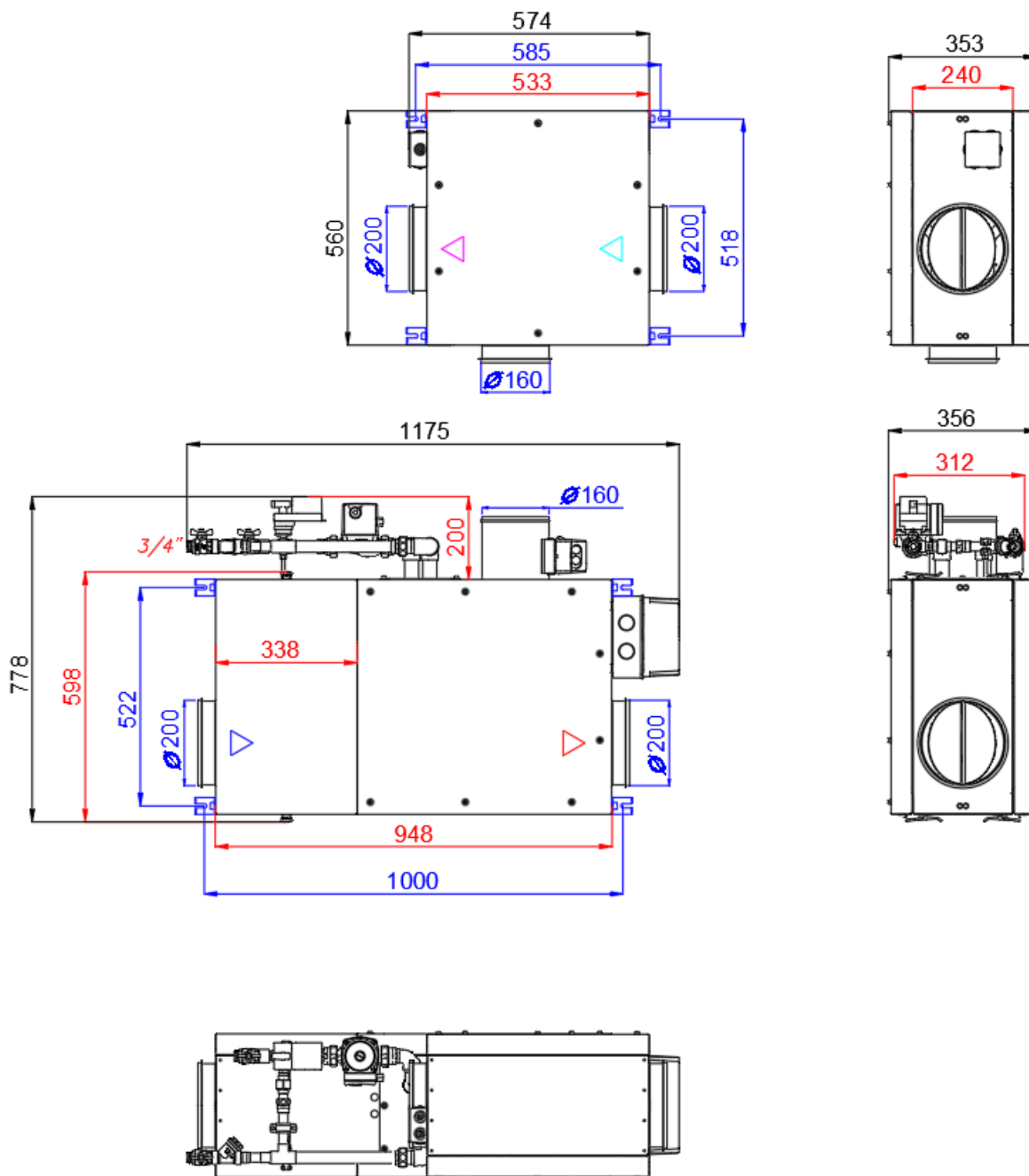
## Габаритные размеры установок Capsule Pool W

### Обозначение параметров чертежей

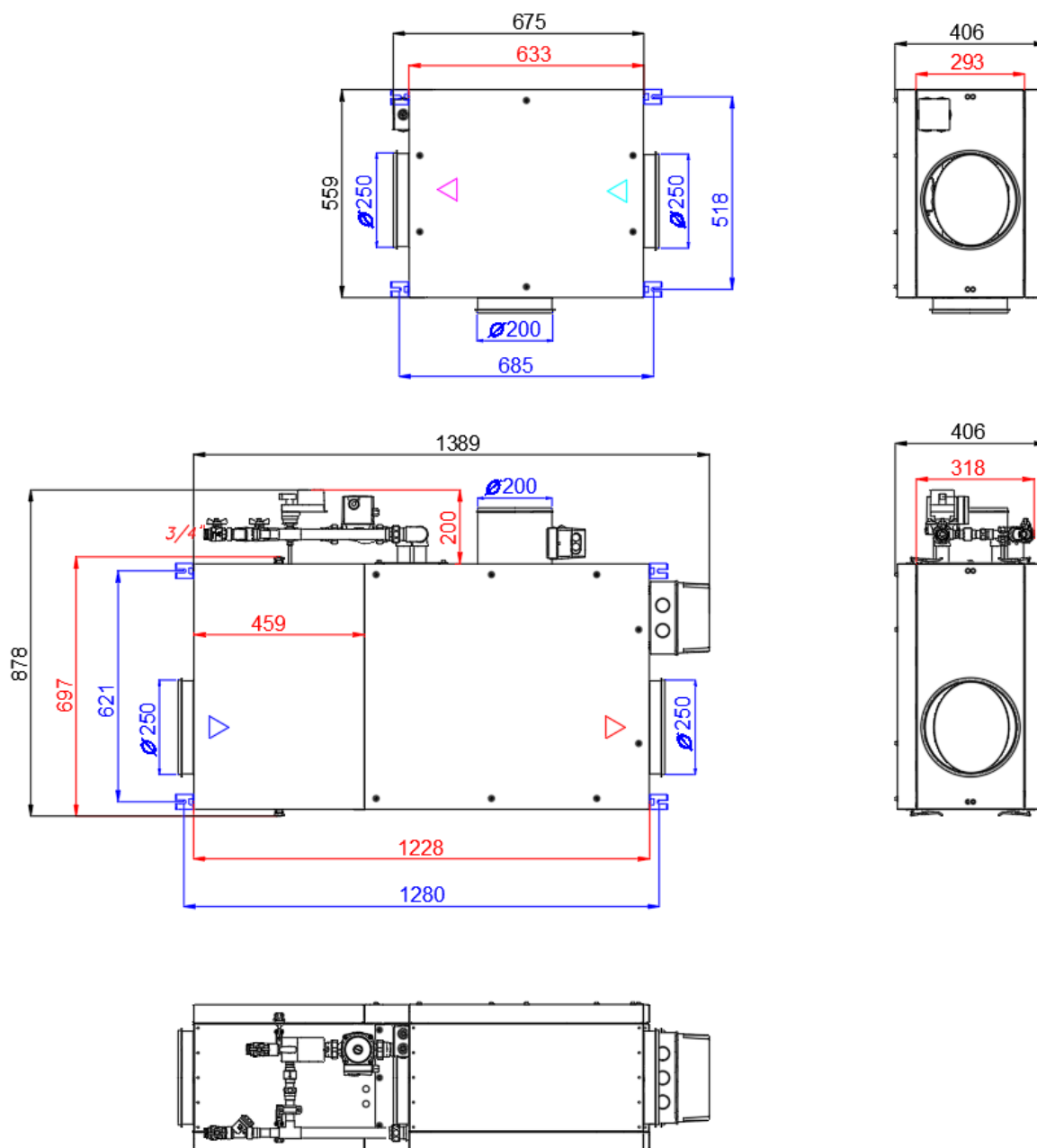
Черным	Общий внешний габарит	Длина общая максимальная
		Высота общая максимальная
		Ширина общая максимальная
		Габариты блоков (для модульных корпусов)
Синим	Габариты креплений и подключений	Габариты точек крепления корпуса (установленных угловых кронштейнов)
		Габариты точек крепления оборудования (крепежные отверстия)
		Диаметр колец для круглого воздуховода
		Размеры проема под прямоугольный воздуховод
		Размеры точек подключения воздуховода прямоугольного
Красным	Информационные размеры	Габариты сервисных панелей
		Габариты корпуса без съемных элементов
		Прочие информационные размеры
	Красный	Подача в дом
	Синий	Всасывание с улицы
	Голубой	Всасывание из дома
	Фиолетовый	Выброс на улицу



## Capsule Pool 600 W



## Capsule Pool 1000 W

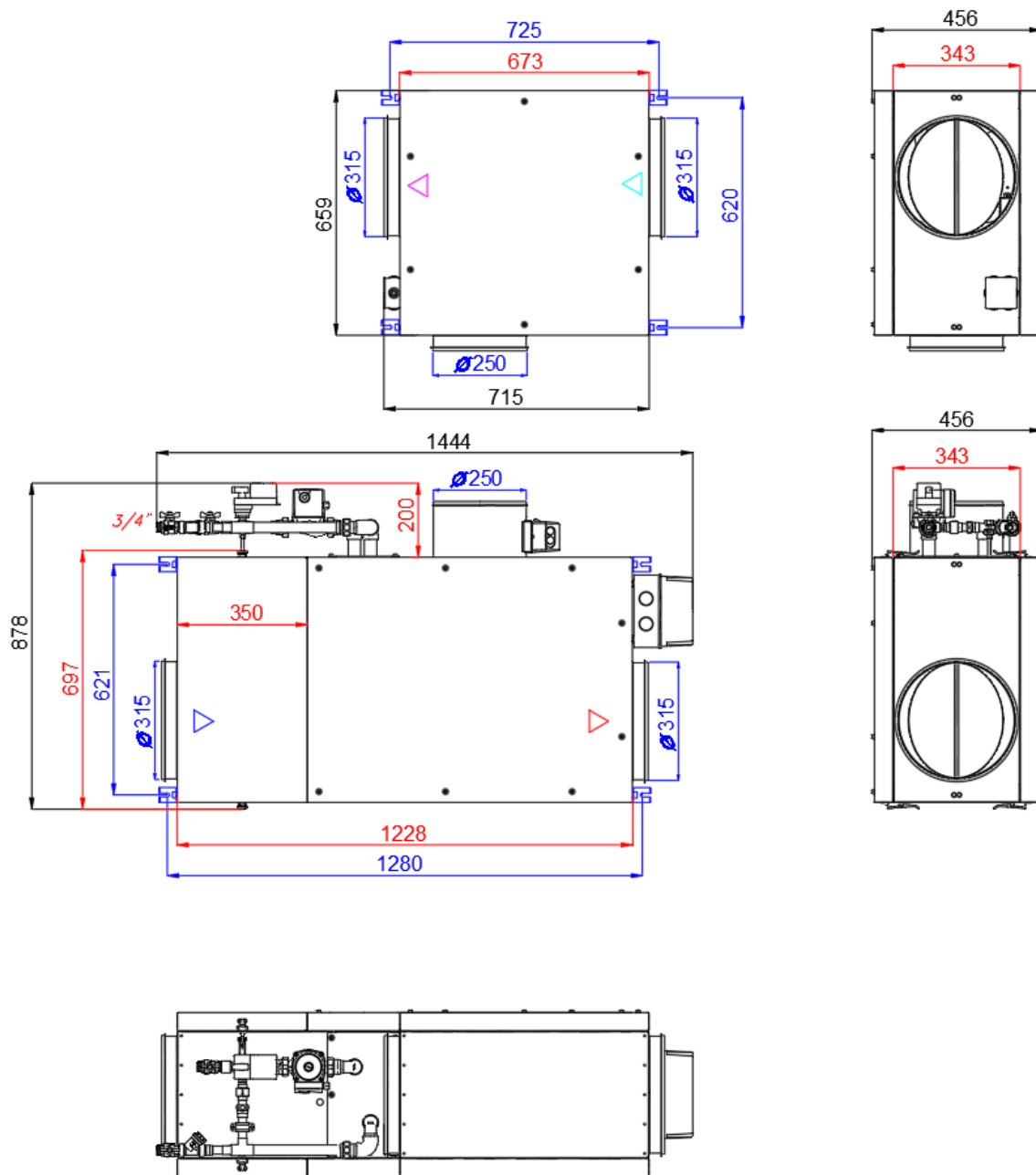


115280, г. Москва, ул. Ленинская слобода, 26, БЦ «ОМЕГА-2» Корпус А, офис 422.  
[www.turkov.ru](http://www.turkov.ru), [info@turkov.ru](mailto:info@turkov.ru), ☎ 8-800-200-98-28 по России бесплатно  
 ТУ 28.25.12-001-09823045-2021

Паспорт постоянно модернизируется, с актуальной версией Вы можете ознакомиться на сайте:



## Capsule Pool 1500 W

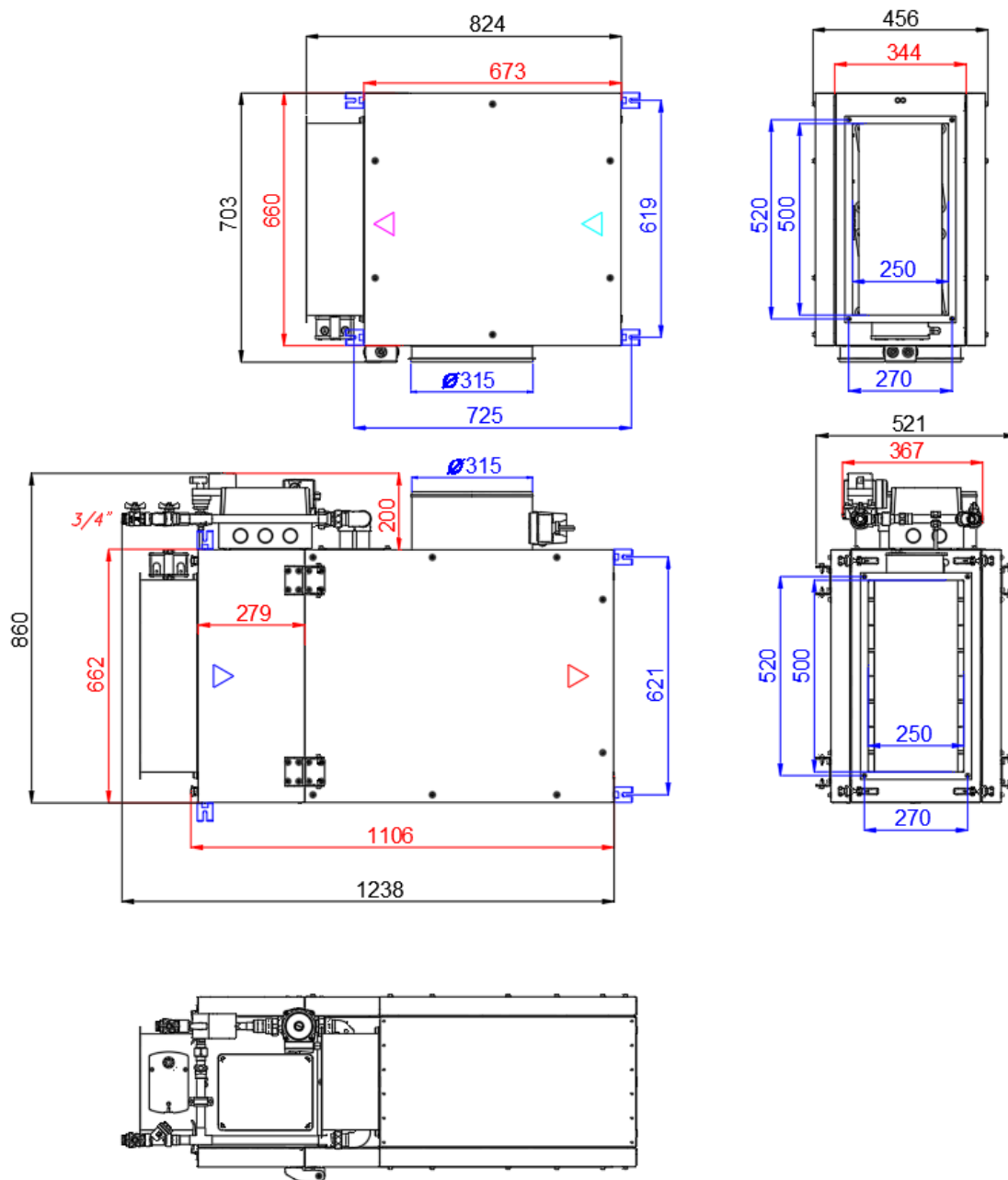


115280, г. Москва, ул. Ленинская слобода, 26, БЦ «ОМЕГА-2» Корпус А, офис 422.  
[www.turkov.ru](http://www.turkov.ru), [info@turkov.ru](mailto:info@turkov.ru), П 8-800-200-98-28 по России бесплатно  
 ТУ 28.25.12-001-09823045-2021

Паспорт постоянно модернизируется, с актуальной версией Вы можете ознакомиться на сайте:



## Capsule Pool 2000 W

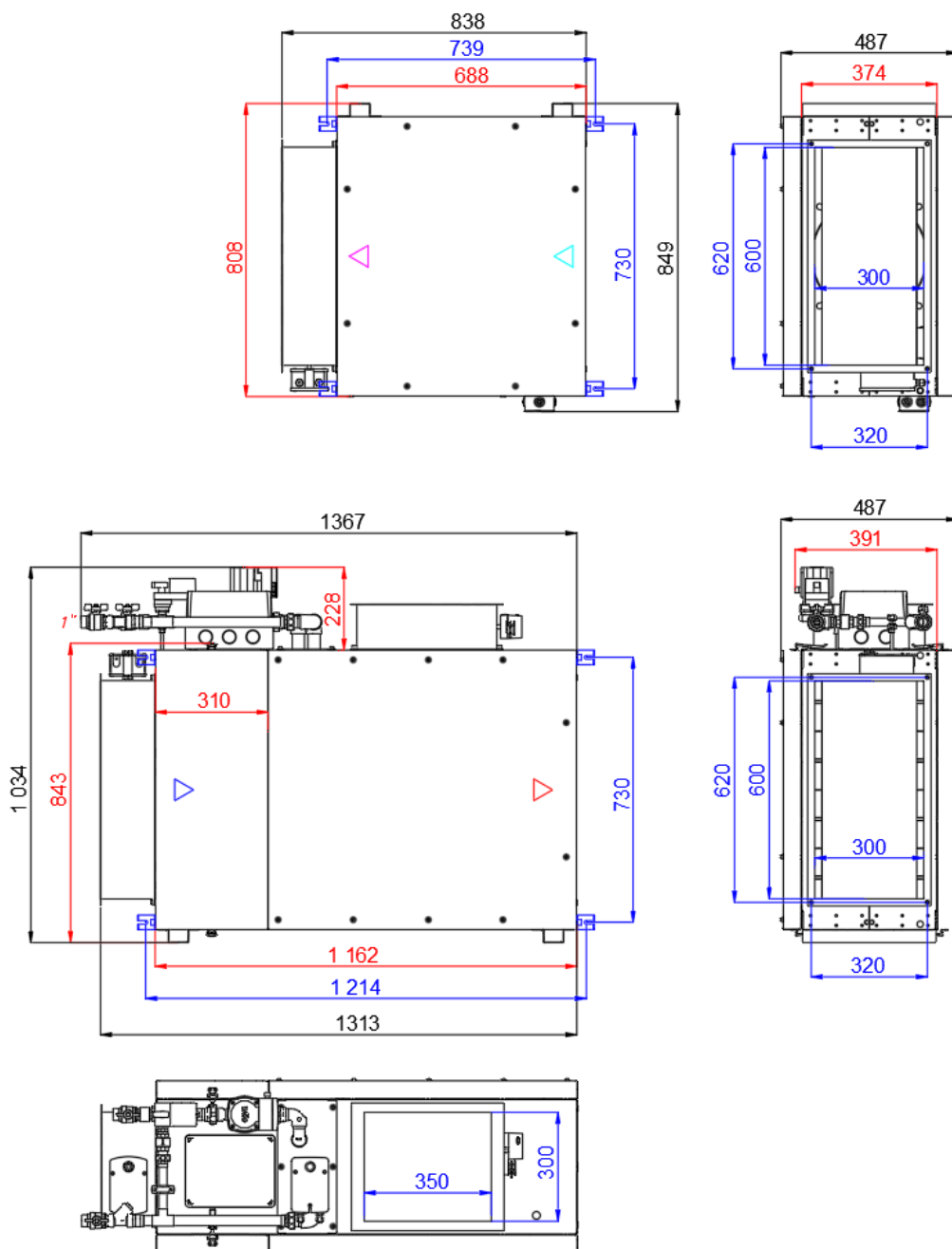


115280, г. Москва, ул. Ленинская слобода, 26, БЦ «ОМЕГА-2» Корпус А, офис 422.  
[www.turkov.ru](http://www.turkov.ru), [info@turkov.ru](mailto:info@turkov.ru), ☎ 8-800-200-98-28 по России бесплатно  
 ТУ 28.25.12-001-09823045-2021

Паспорт постоянно модернизируется, с актуальной версией Вы можете ознакомиться на сайте:



## Capsule Pool 2600-3000 W

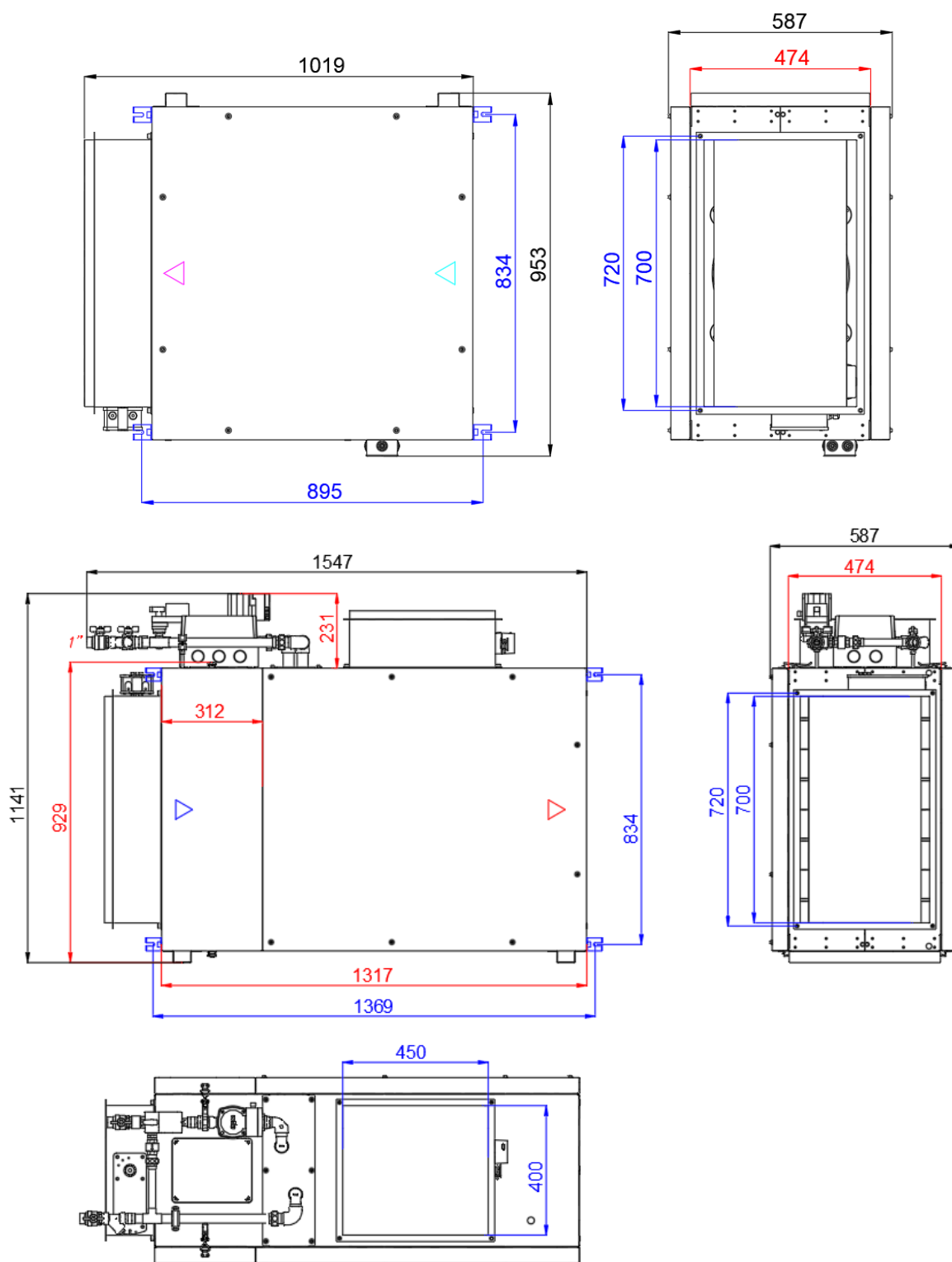


115280, г. Москва, ул. Ленинская слобода, 26, БЦ «ОМЕГА-2» Корпус А, офис 422.  
[www.turkov.ru](http://www.turkov.ru), [info@turkov.ru](mailto:info@turkov.ru), ☎ 8-800-200-98-28 по России бесплатно  
 ТУ 28.25.12-001-09823045-2021

Паспорт постоянно модернизируется, с актуальной версией Вы можете ознакомиться на сайте:



## Capsule Pool 4000-5000 W



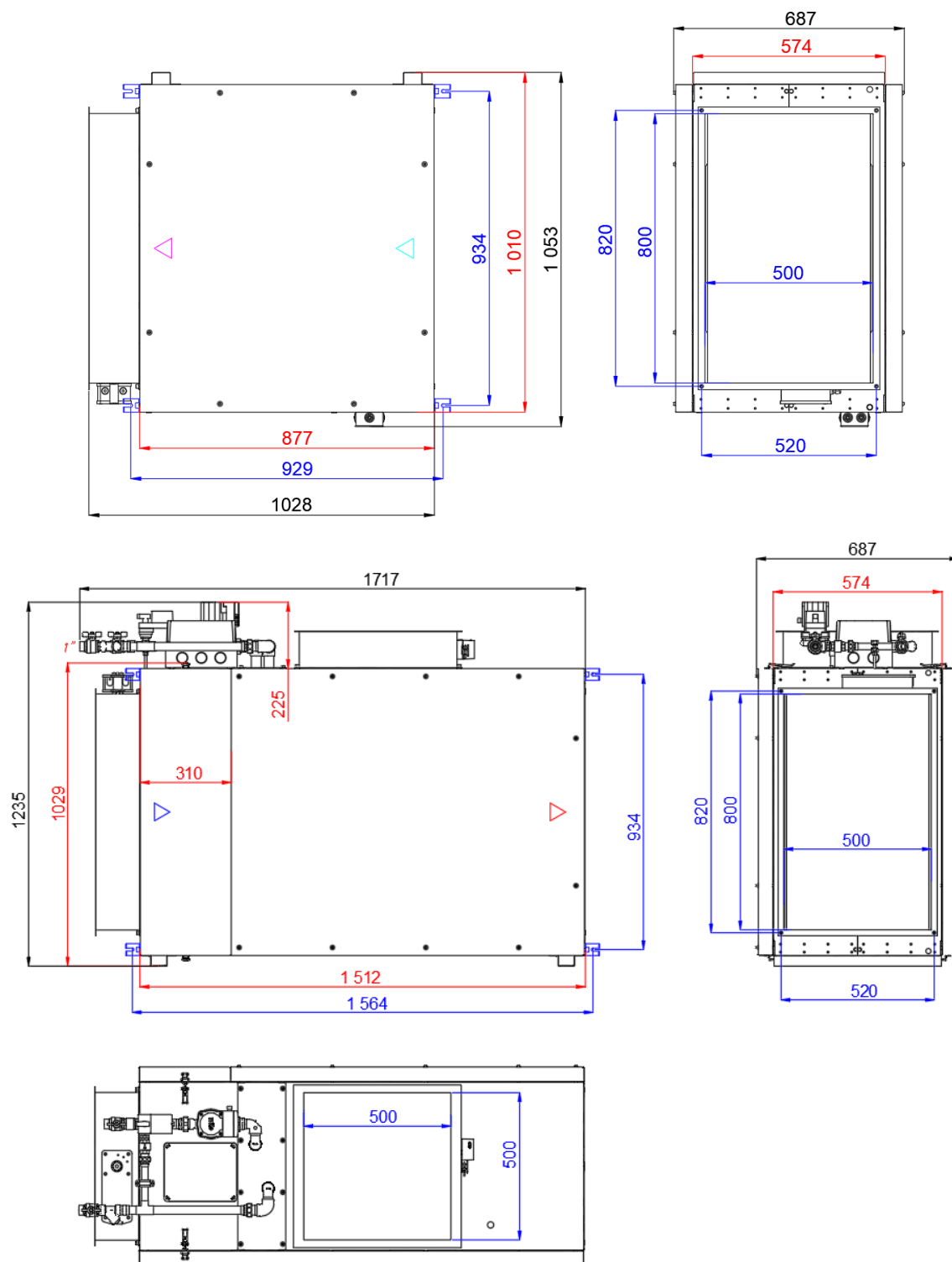
115280, г. Москва, ул. Ленинская слобода, 26, БЦ «ОМЕГА-2» Корпус А, офис 422.  
[www.turkov.ru](http://www.turkov.ru), [info@turkov.ru](mailto:info@turkov.ru), ☎ 8-800-200-98-28 по России бесплатно  
 ТУ 28.25.12-001-09823045-2021

Паспорт постоянно модернизируется, с актуальной версией Вы можете ознакомиться на сайте:





## Capsule Pool 6000-7000 W

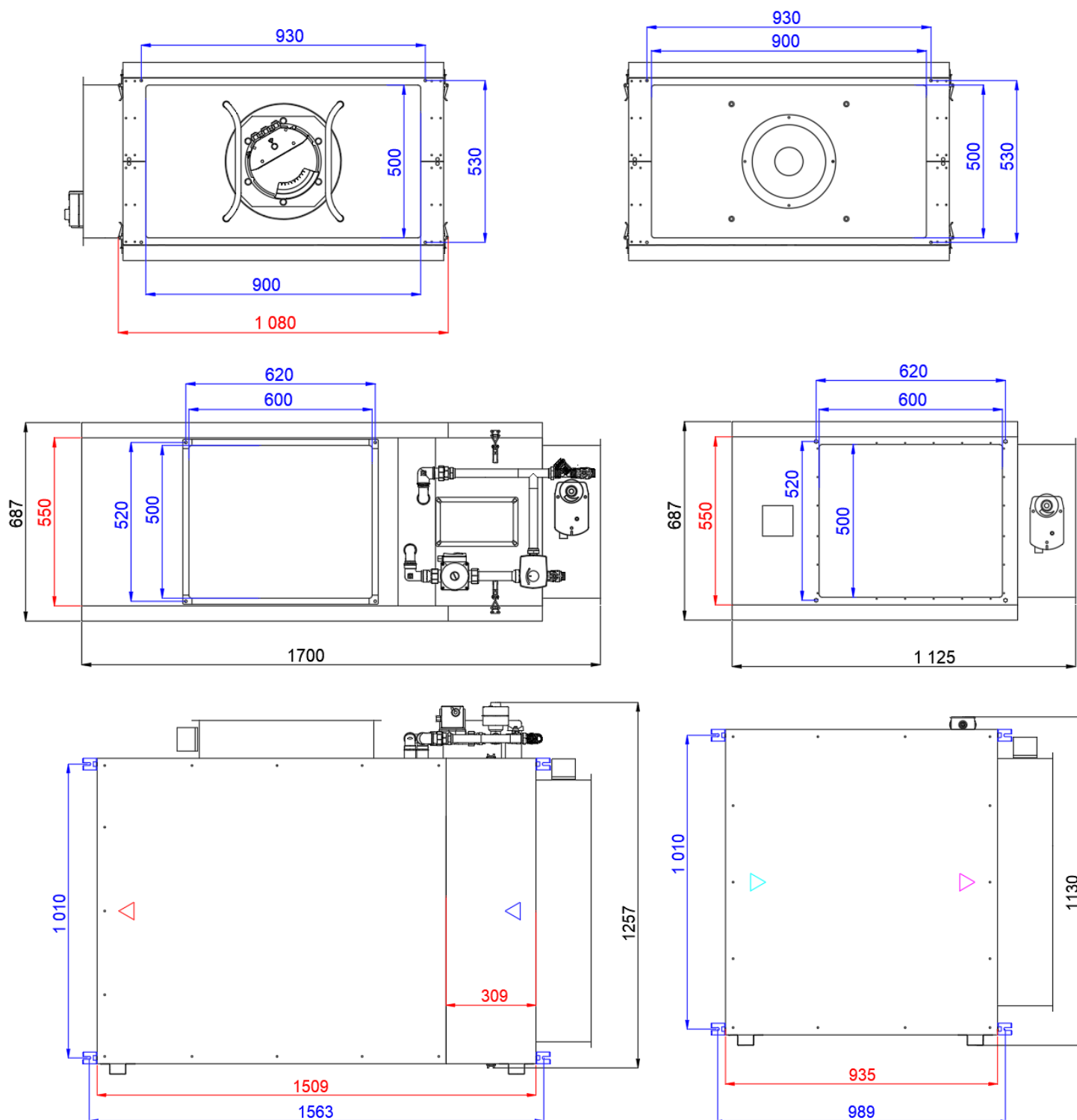


115280, г. Москва, ул. Ленинская слобода, 26, БЦ «ОМЕГА-2» Корпус А, офис 422.  
[www.turkov.ru](http://www.turkov.ru), [info@turkov.ru](mailto:info@turkov.ru), ☎ 8-800-200-98-28 по России бесплатно  
 ТУ 28.25.12-001-09823045-2021

Паспорт постоянно модернизируется, с актуальной версией Вы можете ознакомиться на сайте:



## Capsule Pool 8000 W

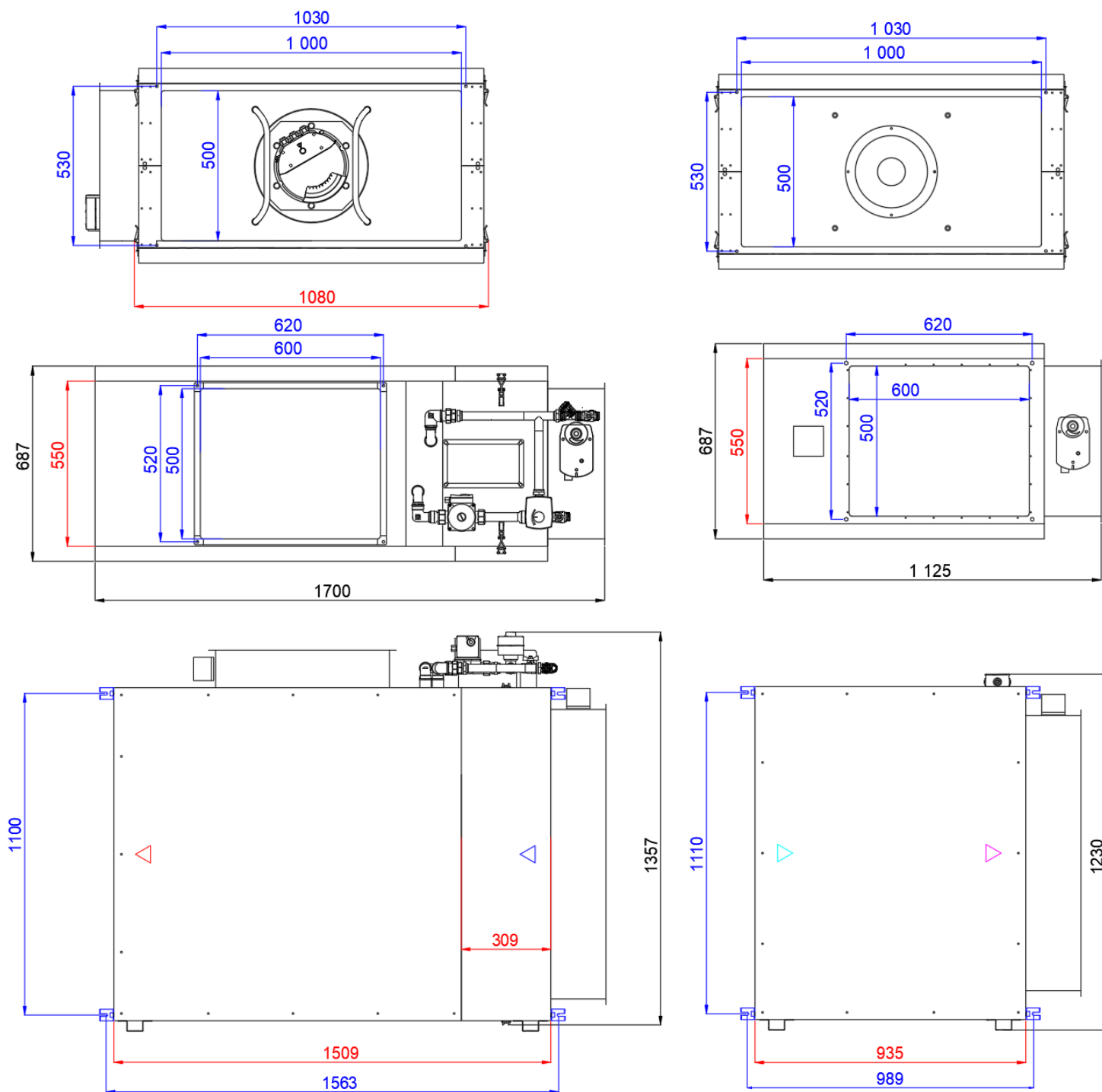


115280, г. Москва, ул. Ленинская слобода, 26, БЦ «ОМЕГА-2» Корпус А, офис 422.  
[www.turkov.ru](http://www.turkov.ru), [info@turkov.ru](mailto:info@turkov.ru), ☎ 8-800-200-98-28 по России бесплатно  
 ТУ 28.25.12-001-09823045-2021

Паспорт постоянно модернизируется, с актуальной версией Вы можете ознакомиться на сайте:



## Capsule Pool 9000 W

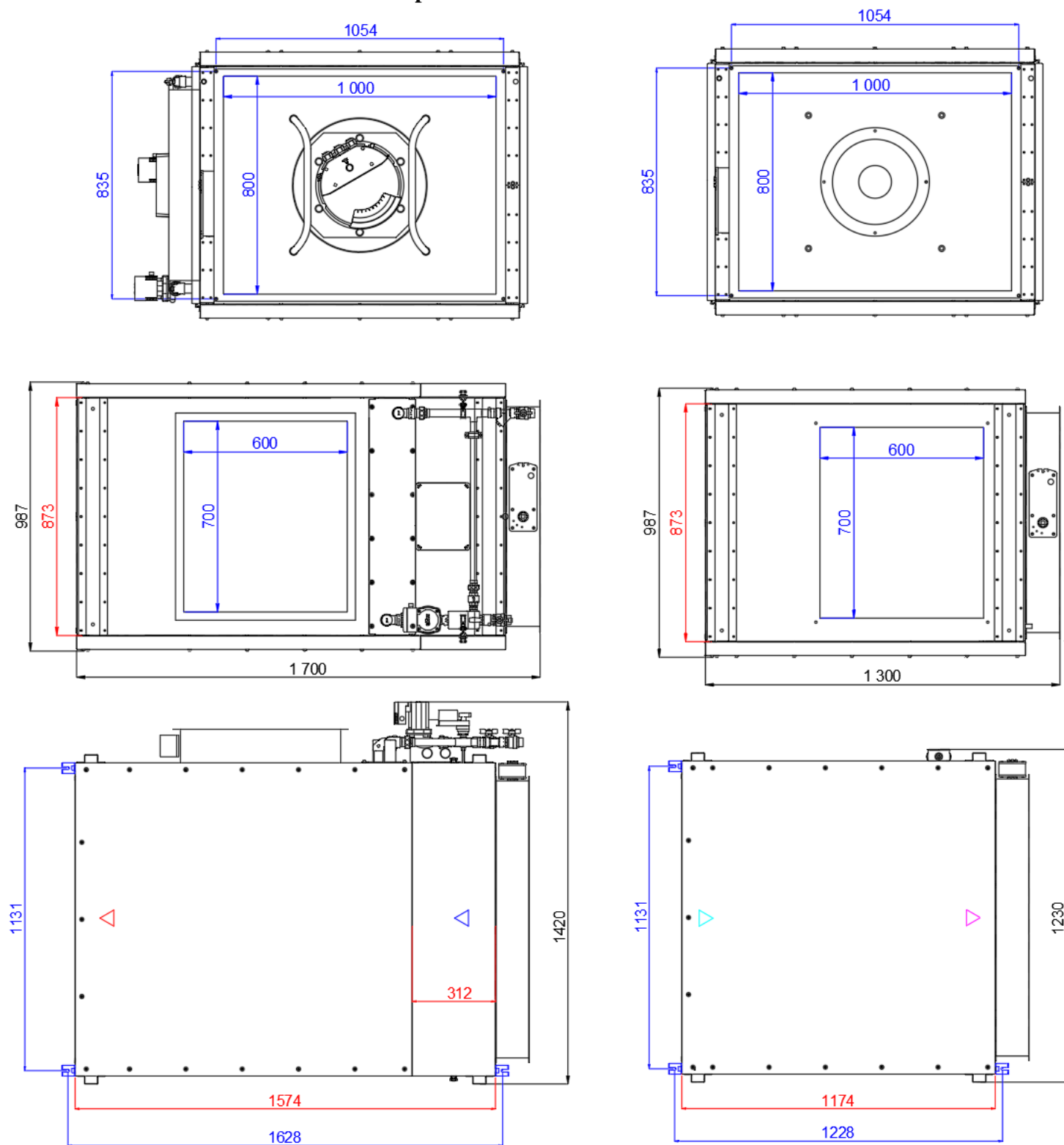


115280, г. Москва, ул. Ленинская слобода, 26, БЦ «ОМЕГА-2» Корпус А, офис 422.  
[www.turkov.ru](http://www.turkov.ru), [info@turkov.ru](mailto:info@turkov.ru), ☎ 8-800-200-98-28 по России бесплатно  
 ТУ 28.25.12-001-09823045-2021

Паспорт постоянно модернизируется, с актуальной версией Вы можете ознакомиться на сайте:



## Capsule Pool 10000-12500 W



**Примечание: возможно производство оборудования производительностью до 15000 м<sup>3</sup>/ч**

115280, г. Москва, ул. Ленинская слобода, 26, БЦ «ОМЕГА-2» Корпус А, офис 422.  
[www.turkov.ru](http://www.turkov.ru), [info@turkov.ru](mailto:info@turkov.ru), ☎ 8-800-200-98-28 по России бесплатно  
 ТУ 28.25.12-001-09823045-2021

Паспорт постоянно модернизируется, с актуальной версией Вы можете ознакомиться на сайте:



### Воздушные фильтры для агрегатов

Модель	Фильтр G4
Capsule Pool 600 W	451x239x48
Capsule Pool 1000 W	551x289x48
Capsule Pool 1500 W	551x339x48
Capsule Pool 2000 W	551x339x150
Модель	Фильтр F5
Capsule Pool 2600 W	665x370x200
Capsule Pool 3000 W	665x370x200
Capsule Pool 4000 W	765x470x200
Capsule Pool 5000 W	
Capsule Pool 6000 W	865x570x200
Capsule Pool 7000 W	
Capsule Pool 8000 W	965x570x200
Capsule Pool 9000 W	1065x570x200
Capsule Pool 10000 W	1065x430x200
Capsule Pool 12500 W	

*Будьте внимательны при установке фильтра!*

*Слишком большое усилие при установке фильтра может выдавить противоположную закрытую крышку.*

Замена фильтров воздуха производится по сигналу на пульте управления агрегатом или 1-2 раза в год.

**Установленные в агрегатах фильтры не подлежат чистке!**

После установки нового фильтра необходимо обнулить в ПУ время до его следующей замены.

Опционально оборудование можно оснастить двойной фильтрацией G4 + F5, F7 или F9.

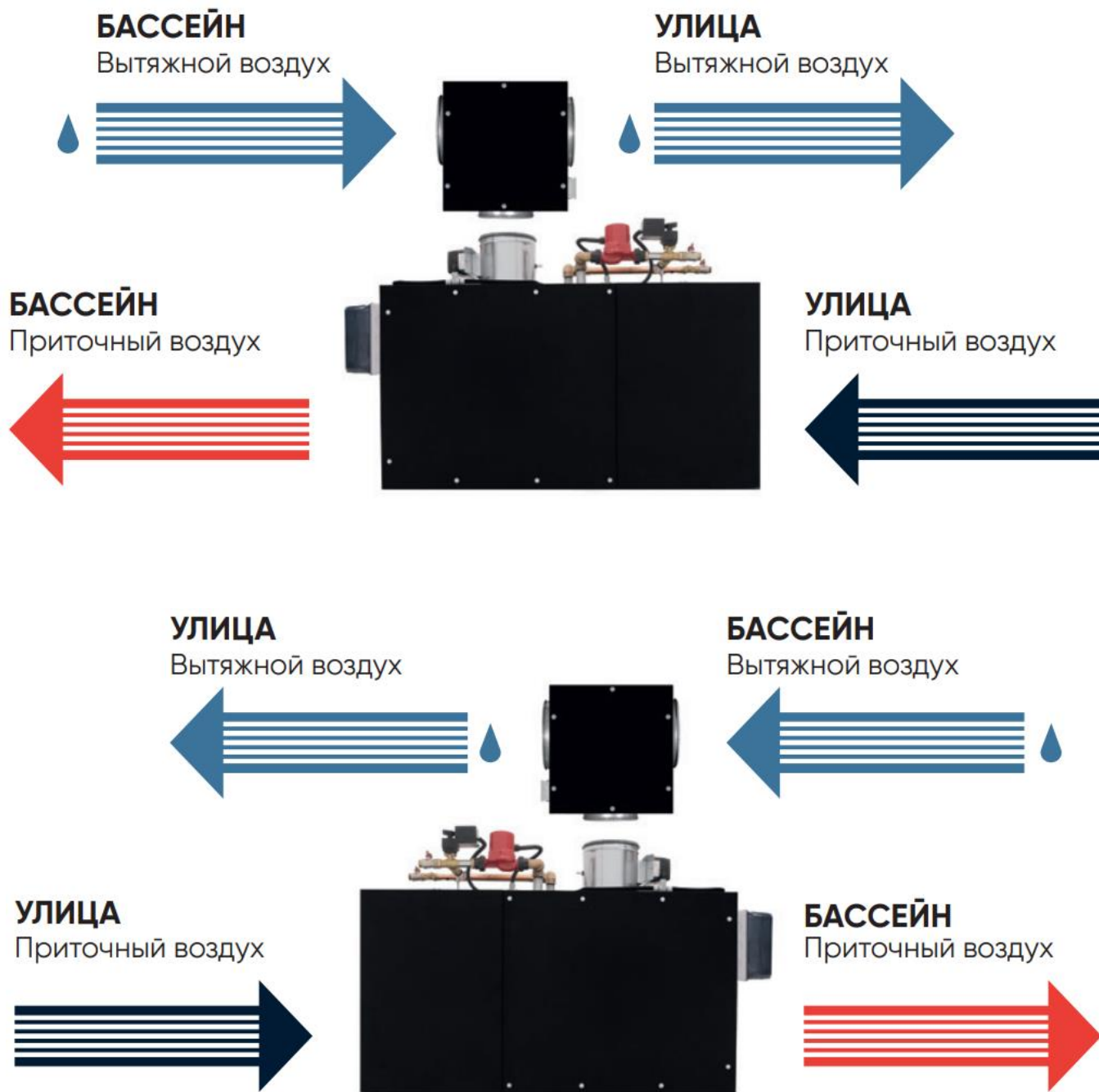
*Крышки фильтров находятся с двух сторон оборудования, что позволяет производить замену фильтров независимо от способа монтажа.*



## Направление приточного и вытяжного потоков и виды исполнения корпуса для Capsule Pool W

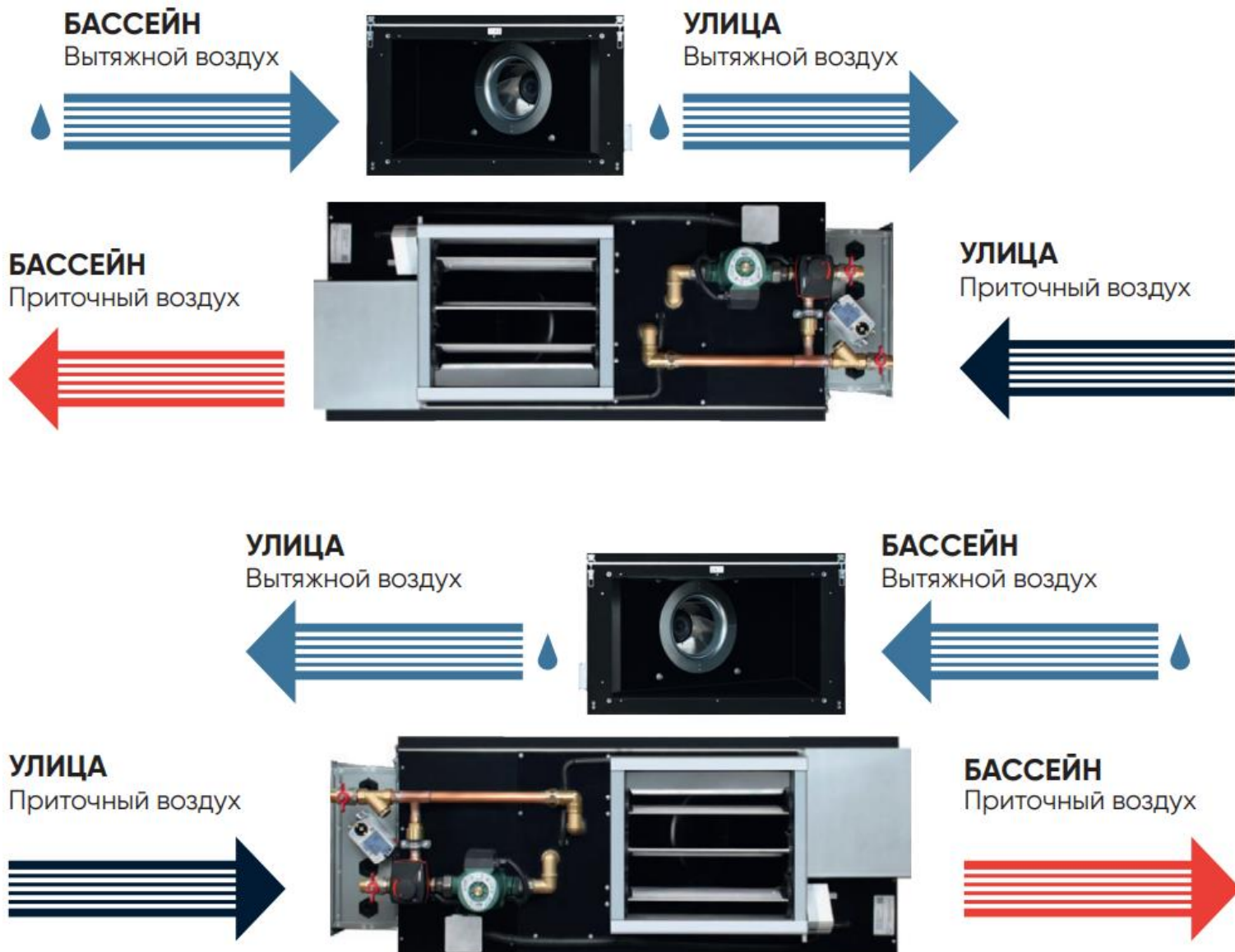
### Capsule Pool 600-2000W

Одновременно левое и правое моноблочное исполнение корпуса

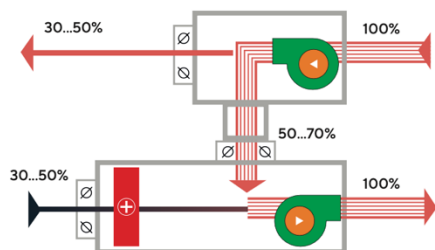


## Capsule Pool 2600-15000W

Одновременно левое и правое моноблочное исполнение корпуса

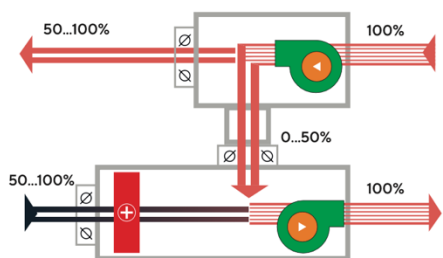


## Режим работы в различные периоды времени года



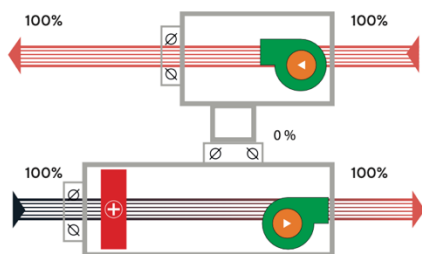
### ЗИМА (Ниже $-10\text{ }^{\circ}\text{C}$ )

Для ассимиляции влаги в зимний период требуется минимальное количество уличного воздуха, обычно не более 50%. Рециркуляционный клапан большую часть времени находится в открытом положении. Процент открытия автоматически выбирается, исходя из влагосодержания уличного воздуха и влагопритоков в бассейне.



### ВЕСНА-ОСЕНЬ (От $-10$ до $+20\text{ }^{\circ}\text{C}$ )

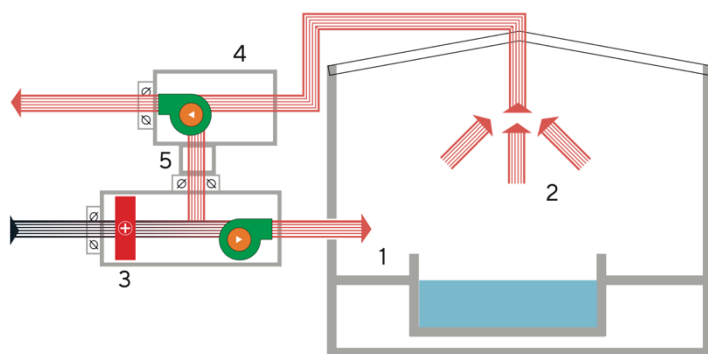
Количество уличного воздуха увеличивается, и составляет от 50 до 100%. Автоматический рециркуляционный клапан подмешивает требуемое количество уличного воздуха для точного поддержания влажности.



### ЛЕТО (Выше $+20\text{ }^{\circ}\text{C}$ )

Для ассимиляции влаги бассейна летом требуется максимальное количество уличного воздуха. Рециркуляционный клапан почти всегда закрыт.

## Компоновочная схема системы вентиляции бассейна



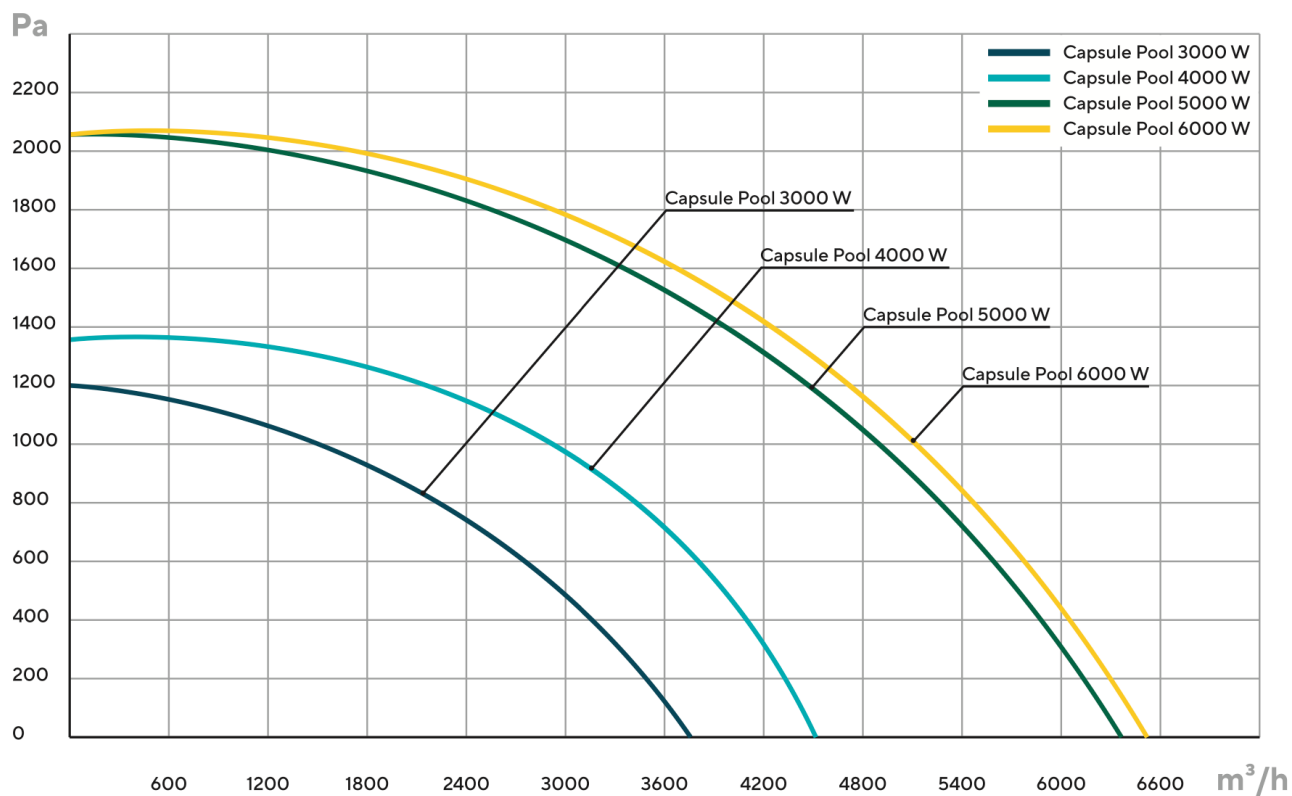
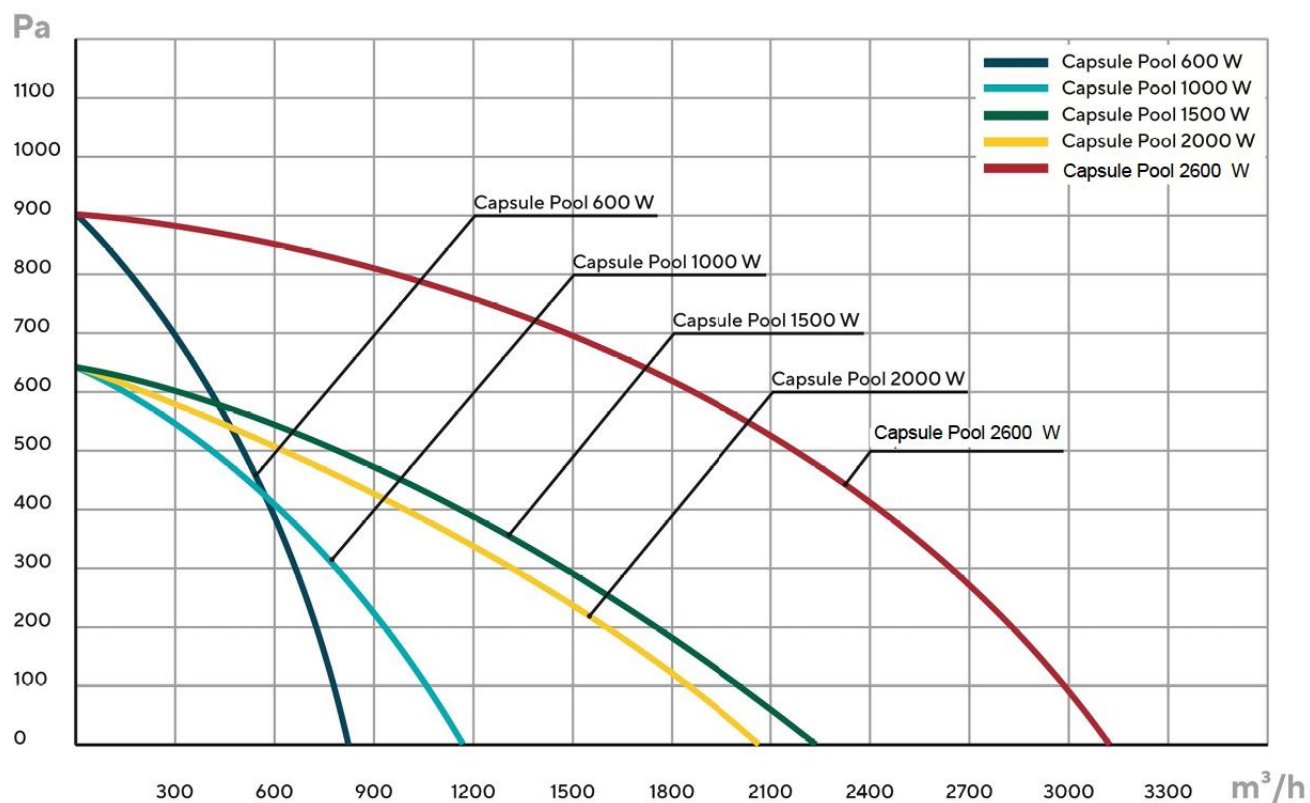
- 1-Приточная решетка
- 2-Вытяжная решетка
- 3-Приточный модуль Capsule Pool W
- 4-Вытяжной модуль Capsule Pool W
- 5-Рециркуляционный воздуховод

*Представленная схема наиболее правильная для вентиляции и осушения бассейна, однако применять можно любой альтернативный вариант.*





## Графики статического давления оборудования

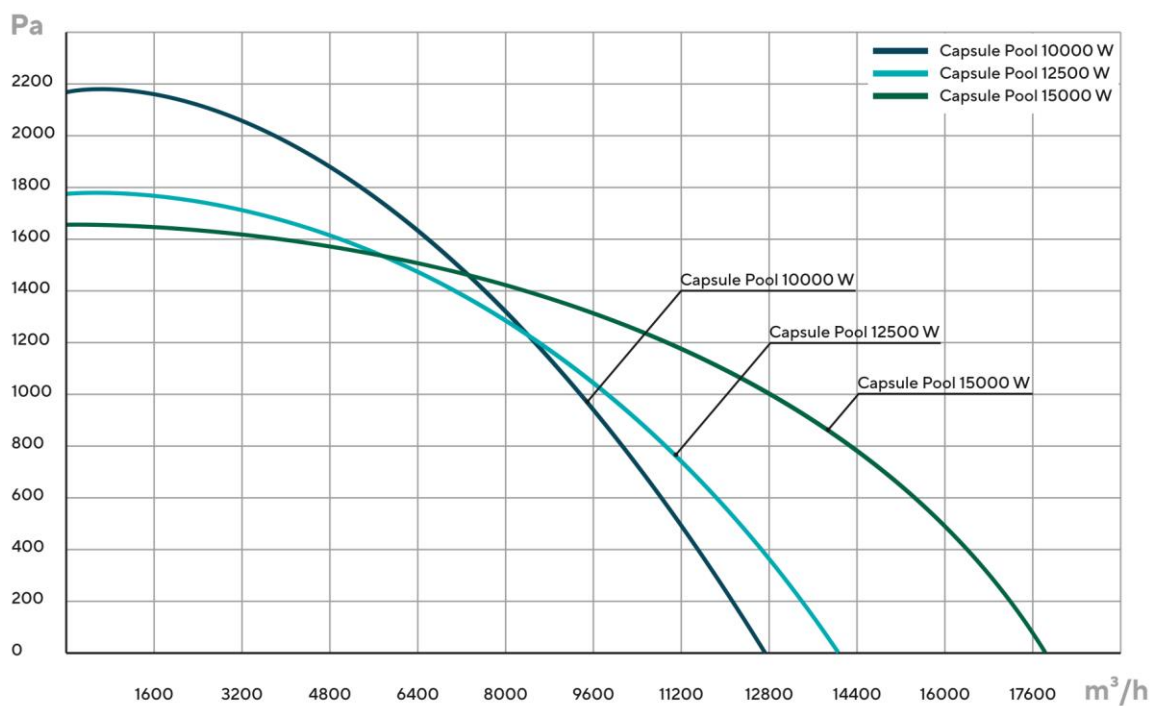
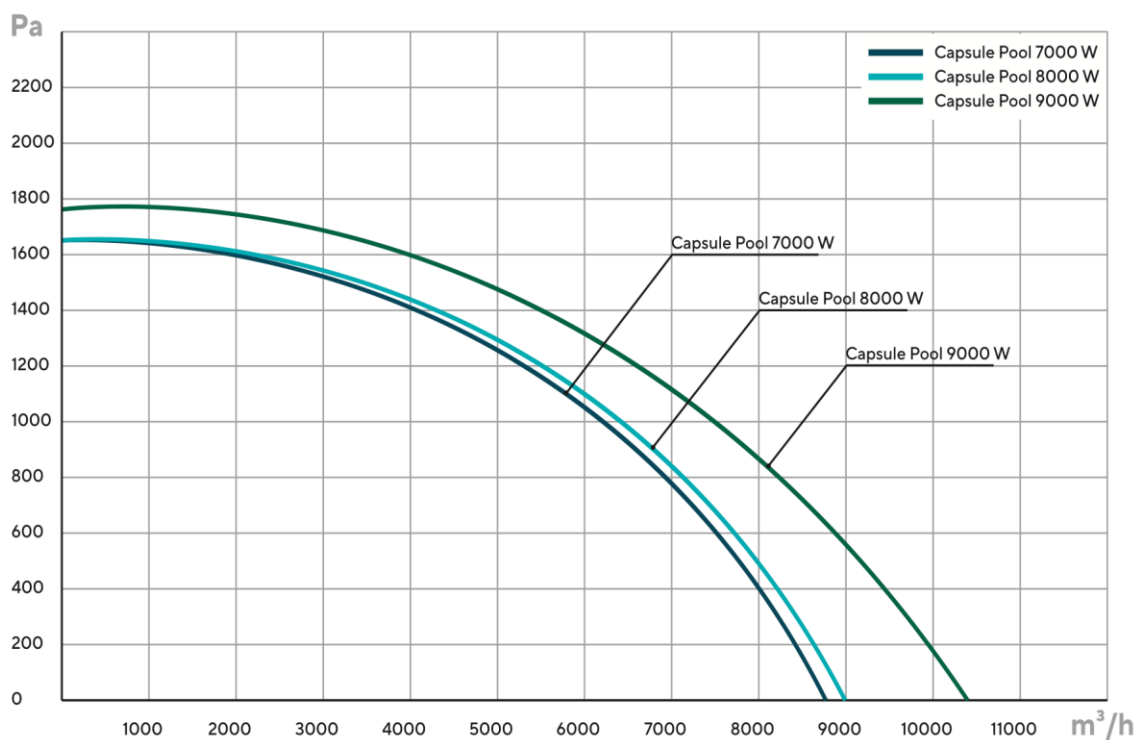


115280, г. Москва, ул. Ленинская слобода, 26, БЦ «ОМЕГА-2» Корпус А, офис 422.  
[www.turkov.ru](http://www.turkov.ru), [info@turkov.ru](mailto:info@turkov.ru), ☎ 8-800-200-98-28 по России бесплатно  
 ТУ 28.25.12-001-09823045-2021

Паспорт постоянно модернизируется, с актуальной версией Вы можете ознакомиться на сайте:



## Графики статического давления оборудования



115280, г. Москва, ул. Ленинская слобода, 26, БЦ «ОМЕГА-2» Корпус А, офис 422.  
[www.turkov.ru](http://www.turkov.ru), [info@turkov.ru](mailto:info@turkov.ru), П 8-800-200-98-28 по России бесплатно  
 ТУ 28.25.12-001-09823045-2021

Паспорт постоянно модернизируется, с актуальной версией Вы можете ознакомиться на сайте:



## Технические характеристики Capsule Pool 600-125000 W

Наименование	Общие данные				
	Номинальный воздухообмен, м <sup>3</sup> /ч	Питание	Мощность вентиляторов, Вт	Мощность максимальная	Ток А
Capsule Pool 600 W220	600	220В 50Гц 1Ф	320	392	2
Capsule Pool 1000 W220	1000	220В 50Гц 1Ф	330	402	2
Capsule Pool 1500 W220	1500	220В 50Гц 1Ф	660	732	4
Capsule Pool 2000 W220	2000	220В 50Гц 1Ф	660	732	4
Capsule Pool 2600 W220	2600	220В 50Гц 1Ф	1460	1665	7
Capsule Pool 3000 W380	3000	380В 50Гц 3Ф	2280	2485	4
Capsule Pool 4000 W380	4000	380В 50Гц 3Ф	3300	3505	6
Capsule Pool 5000 W380	5000	380В 50Гц 3Ф	6060	6265	10
Capsule Pool 6000 W380	6000	380В 50Гц 3Ф	6060	6265	10
Capsule Pool 7000 W380	7000	380В 50Гц 3Ф	7200	7405	12
Capsule Pool 8000 W380	8000	380В 50Гц 3Ф	7200	7405	12
Capsule Pool 9000 W380	9000	380В 50Гц 3Ф	7600	7805	12
Capsule Pool 10000 W380	10000	380В 50Гц 3Ф	11400	11645	18
Capsule Pool 12500 W380	12500	380В 50Гц 3Ф	11200	11445	18

Наименование	Корпус								
	Длина,мм	Ширина,мм	Высота,мм	Корпус	Тип	Исполнение корпуса	Толщина корпуса, мм	Толщина крышек, мм	Подключения, мм
Capsule Pool 600 W220	1175	778	356	Двунаправленный	Моноблок	Универсальный	50	50	Ø 200
Capsule Pool 1000 W220	1389	878	406	Двунаправленный	Моноблок	Универсальный	50	50	Ø 250
Capsule Pool 1500 W220	1444	878	456	Двунаправленный	Моноблок	Универсальный	50	50	Ø 315
Capsule Pool 2000 W220	1238	860	521	Двунаправленный	Моноблок	Универсальный	50	50	250x500
Capsule Pool 2600 W220	1367	1034	487	Двунаправленный	Моноблок	Универсальный	50	50	300x600
Capsule Pool 3000 W380	1367	1034	487	Двунаправленный	Моноблок	Универсальный	50	50	300x600
Capsule Pool 4000 W380	1547	1141	587	Двунаправленный	Моноблок	Универсальный	50	50	400x700
Capsule Pool 5000 W380	1547	1141	587	Двунаправленный	Моноблок	Универсальный	50	50	400x700
Capsule Pool 6000 W380	1717	1235	687	Двунаправленный	Моноблок	Универсальный	50	50	500x800
Capsule Pool 7000 W380	1717	1235	687	Двунаправленный	Моноблок	Универсальный	50	50	500x800
Capsule Pool 8000 W380	1700	1257	687	Двунаправленный	Моноблок	Универсальный	50	50	500x900
Capsule Pool 9000 W380	1700	1357	687	Двунаправленный	Моноблок	Универсальный	50	50	500x1000
Capsule Pool 10000 W380	1700	1420	987	Двунаправленный	Моноблок	Универсальный	50	50	800x1000
Capsule Pool 12500 W380	1700	1420	987	Двунаправленный	Моноблок	Универсальный	50	50	800x1000

Наименование	Водяные нагреватели			Опции						
	Штатный	Мощность насоса	Заслонка воздушная	Шумоглушитель	Гибкая вставка	VAV система	StereoVAV система	К-фактор	CO <sub>2</sub> система	Байпас
Capsule Pool 600 W220	40-20/2	72	Ø200	Ø200	Ø200	Нет	Нет	Нет	Нет	Нет
Capsule Pool 1000 W220	50-25/2	72	Ø250	Ø250	Ø250	Нет	Нет	Нет	Нет	Нет
Capsule Pool 1500 W220	50-30/2	72	Ø315	Ø315	Ø315	Нет	Нет	Нет	Нет	Нет
Capsule Pool 2000 W220	50-30/3	72	500x250	500x250	500x250	Нет	Нет	Нет	Нет	Нет
Capsule Pool 2600 W220	60-30/3	205	600x300	600x300	600x300	Нет	Нет	Нет	Нет	Нет
Capsule Pool 3000 W380	60-30/3	205	600x300	600x300	600x300	Нет	Нет	Нет	Нет	Нет
Capsule Pool 4000 W380	70-40/3	205	700x400	700x400	700x400	Нет	Нет	Нет	Нет	Нет
Capsule Pool 5000 W380	70-40/3	205	700x400	700x400	700x400	Нет	Нет	Нет	Нет	Нет
Capsule Pool 6000 W380	80-50/3	205	800x500	800x500	800x500	Нет	Нет	Нет	Нет	Нет
Capsule Pool 7000 W380	80-50/3	205	800x500	800x500	800x500	Нет	Нет	Нет	Нет	Нет
Capsule Pool 8000 W380	90-50/3	205	900x500	900x500	900x500	Нет	Нет	Нет	Нет	Нет
Capsule Pool 9000 W380	100-50/3	205	1000x500	1000x500	1000x500	Нет	Нет	Нет	Нет	Нет
Capsule Pool 10000 W380	100-80/3*	245	1000x800	1000x800	1000x800	Нет	Нет	Нет	Нет	Нет
Capsule Pool 12500 W380	100-80/3*	245	1000x800	1000x800	1000x800	Нет	Нет	Нет	Нет	Нет

115280, г. Москва, ул. Ленинская слобода, 26, БЦ «ОМЕГА-2» Корпус А, офис 422.

www.turkov.ru, info@turkov.ru, П 8-800-200-98-28 по России бесплатно

ТУ 28.25.12-001-09823045-2021

Паспорт постоянно модернизируется, с актуальной версией Вы можете ознакомиться на сайте:



### Технические характеристики Capsule Pool 600-12500 W вытяжной блок

Вытяжной блок	Общие данные			
	Номинальный воздухообмен, м <sup>3</sup> /ч	Корпус	Тип	Исполнение корпуса
Capsule Pool 600	600	Двунаправленный	Моноблок	Универсальный
Capsule Pool 1000	1000	Двунаправленный	Моноблок	Универсальный
Capsule Pool 1500	1500	Двунаправленный	Моноблок	Универсальный
Capsule Pool 2000	2000	Двунаправленный	Моноблок	Универсальный
Capsule Pool 3000	3000	Двунаправленный	Моноблок	Универсальный
Capsule Pool 4000	4000	Двунаправленный	Моноблок	Универсальный
Capsule Pool 5000	5000	Двунаправленный	Моноблок	Универсальный
Capsule Pool 6000	6000	Двунаправленный	Моноблок	Универсальный
Capsule Pool 7000	7000	Двунаправленный	Моноблок	Универсальный
Capsule Pool 8000	8000	Двунаправленный	Моноблок	Универсальный
Capsule Pool 9000	9000	Двунаправленный	Моноблок	Универсальный
Capsule Pool 10000	10000	Двунаправленный	Моноблок	Универсальный
Capsule Pool 12500	12500	Двунаправленный	Моноблок	Универсальный

Вытяжной блок	Корпус						
	Длина, мм	Ширина, мм	Высота, мм	Толщина корпуса, мм	Толщина крышек, мм	Подключения	Подключения рециркуляции
Capsule Pool 600	574	560	353	50	50	∅ 200	∅ 160
Capsule Pool 1000	675	559	406	50	50	∅ 250	∅ 200
Capsule Pool 1500	715	659	456	50	50	∅ 315	∅ 250
Capsule Pool 2000	824	703	456	50	50	250x500	∅ 315
Capsule Pool 3000	838	849	487	50	50	300x600	300x400
Capsule Pool 4000	1019	953	587	50	50	400x700	400x450
Capsule Pool 5000	1019	953	587	50	50	400x700	400x450
Capsule Pool 6000	1028	1053	687	50	50	500x800	500x500
Capsule Pool 7000	1028	1053	687	50	50	500x800	500x500
Capsule Pool 8000	1125	1130	687	50	50	500x900	600x500
Capsule Pool 9000	1125	1230	687	50	50	500x1000	600x500
Capsule Pool 10000	1300	1230	987	50	50	800x1000	600x600
Capsule Pool 12500	1300	1230	987	50	50	800x1000	600x700

115280, г. Москва, ул. Ленинская слобода, 26, БЦ «ОМЕГА-2» Корпус А, офис 422.

[www.turkov.ru](http://www.turkov.ru), [info@turkov.ru](mailto:info@turkov.ru), П 8-800-200-98-28 по России бесплатно

ТУ 28.25.12-001-09823045-2021

Паспорт постоянно модернизируется, с актуальной версией Вы можете ознакомиться на сайте:



**Диапазон допустимых температур и влажности воздуха для работы оборудования**

Температура / влажность воздуха вокруг оборудования	Температура «С улицы»	Температура «Из дома»	Средняя влажность «Из дома»
<b>Оборудование с жидкостным нагревателем и теплоносителем «вода»</b>			
+20...+45 °C / 1...50%	-30...0 °C	20...40 °C	1...70%
+20...+45 °C / 1...80%	0...+45 °C	20...40 °C	1...70%
<b>Оборудование с жидкостным нагревателем и теплоносителем «Антифриз»</b>			
+20...+45 °C / 1...50%	-55*...25 °C	20...40 °C	1...70%
+20...+45 °C / 1...80%	0...+45 °C	20...40 °C	1...70%
* Минимальная температура обрабатываемого воздуха определяется расходом воздуха и мощностью нагревателя			

**Шумовые характеристики оборудования**

Наименование оборудования	Шум к окружению, дБ
Capsule Pool 600 W	55
Capsule Pool 1000 W	52
Capsule Pool 1500 W	50
Capsule Pool 2000 W	52
Capsule Pool 2600 W	58
Capsule Pool 3000 W	59
Capsule Pool 4000 W	61
Capsule Pool 5000 W	64
Capsule Pool 6000 W	69
Capsule Pool 7000 W	61
Capsule Pool 8000 W	65
Capsule Pool 9000 W	65
Capsule Pool 10000 W	59
Capsule Pool 12500 W	58

**Данные по звуковому давлению указаны от корпуса оборудования, подключённого к сети воздуховодов с применением шумоглушителей.**  
**Для определения шума принимается 70% от максимального давления при номинальном расходе воздуха, но не более 300 Па.**  
**Замеры проводились на расстоянии 2 м от корпуса оборудования.**



## Размещение оборудования в помещении

- **Максимальное удаление приточного и вытяжного модулей - 7м!**  
*Ограничение по электрическим соединениям, рециркуляционный вентканал может быть длиннее.*
- **Приточный и вытяжной модули можно монтировать только в теплых помещениях.**
- Приточный и вытяжной модули можно монтировать в любом положении.  
(горизонтально, на торце, вертикально, под углом и тд.)  
*Важно: не устанавливайте оборудование смесительным узлом вниз. При таком монтаже «калачи» нагревателя оказываются сверху и могут завоздушиваться.*
- Приточный и вытяжной модуль можно монтировать с любой разницей высоты.  
(с соблюдением максимально допустимого удаления)
- Обязательно применение виброопор при креплении оборудования.
- Оборудование НЕЛЬЗЯ жестко притягивать к потолку или стенам, оно должно иметь «свободный ход».

**Запрещается размещать оборудование в холодных зонах ( улица, неотапливаемый чердак, помещение без отопления)**

## Расположение воздуховодов

- Приточный воздуховод от улицы до оборудования может проходить через холодные помещения.
- Выбросной воздуховод недопустимо прокладывать через холодные помещения.
- Рециркуляционный воздуховод недопустимо прокладывать через холодные помещения.
- Применяйте воздуховоды требуемого сечения, высокие скорости в воздуховодах недопустимы.

## Электрические кабели и системы безопасности

- Соединительный кабель датчика влажности (клеммы D7/V+/GND) обязательно должен быть экранированный. *При соединении обычным кабелем будет происходить потеря связи с датчиком и появиться ошибка D7.*
- Соединительный кабель управления автотрансформатора (только Capsule Pool 2000 W) (клеммы A2/B2) обязательно должен быть экранированный.
- Уличные заслонки оснащены возвратной пружиной и в случае пропадания питания автоматически закроются.
- Рекомендуется активировать функцию автоперезапуска. См. инструкцию по эксплуатации.

## Требуется теплоизолировать

- Приточный воздуховод от улицы до оборудования.
- Выбросной воздуховод от оборудования до улицы.
- Рециркуляционный воздуховод от приточного модуля до вытяжного модуля.
- приточный воздуховод от оборудования до решеток.
- вытяжной воздуховод от решеток до оборудования.

## Основные алгоритмы работы

- **Контроль температуры подаваемого воздуха. (Если включен нагреватель)**  
Оборудование поддерживает температуру только подаваемого в помещение воздуха.  
На данном оборудовании невозможно организовать систему воздушного отопления.
- **Контроль влажности в бассейне (Выключен)**  
Оборудование работает в режиме отдельной приточной и вытяжной установки (рециркуляция всегда 0%)
- **Контроль влажности в бассейне (Включен)**  
Оборудование работает в режиме поддержания влажности в бассейне.  
Через настроенные промежутки времени (Время измерений) контроллер сравнивает показания уставки влажности (устанавливается на главном экране) и фактической влажности.  
Если Уставка > Фактической, то рециркуляционный клапан открывается на настроенный шаг (% поворота) а уличные клапана закрываются на настроенный шаг (% поворота).  
Если Уставка < Фактической, то рециркуляционный клапан закрывается на настроенный шаг (% поворота) а уличные клапана открывается на настроенный шаг (% поворота).  
*(Время измерений), (% поворота), а также стартовое значение открытия клапанов настраиваются в советующем меню – контроль влажности.*
- **Режим «закрытое зеркало» (Скорость №0)**  
*Данный режим предназначен в период, когда в бассейне минимальное влаговыделение (закрыли зеркало)*  
В данном режиме оборудование полностью выключается. Раз в 2 часа оборудование запускает вентиляторы на 2й скорости в режиме рециркуляции. Через 5 минут работы в таком режиме (время необходимо для продувания датчика влажности и снятия корректных показаний) сравнивается уставка и фактические показания.
  - Если фактические показания превысили уставку более чем на 5%, то оборудование включается в штатный режим и сушит помещение до достижения уставки.
  - Если фактические показания меньше уставки, то оборудование отключается до следующей проверки (через 2 часа)

115280, г. Москва, ул. Ленинская слобода, 26, БЦ «ОМЕГА-2» Корпус А, офис 422.

www.turkov.ru, info@turkov.ru, П 8-800-200-98-28 по России бесплатно

ТУ 28.25.12-001-09823045-2021

Паспорт постоянно модернизируется, с актуальной версией Вы можете ознакомиться на сайте:



## Настройка Wi-Fi подключения

- Сначала необходимо скачать фирменное приложение для управления вентиляционной установкой



- Затем произвести настройку подключения согласно видео инструкции:

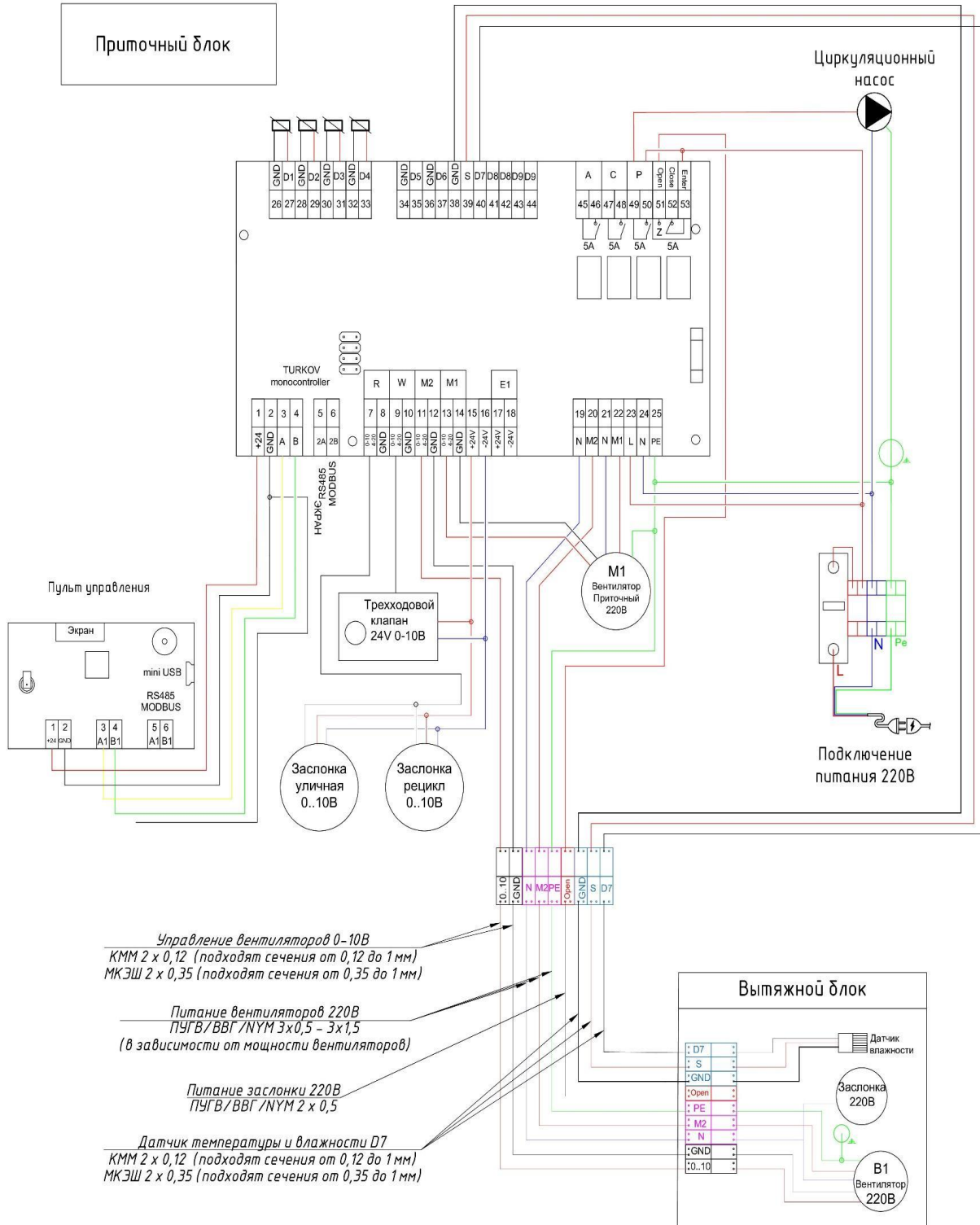


**ВАЖНО!** Рекомендуется досмотреть данную инструкцию до конца, представленная информация поможет настроить подключение **правильно!**



## Схемы электрических соединений

## Capsule Pool W 220В



115280, г. Москва, ул. Ленинская слобода, 26, БЦ «ОМЕГА-2» Корпус А, офис 422.

www.turkov.ru, info@turkov.ru, ☎ 8-800-200-98-28 по России бесплатно

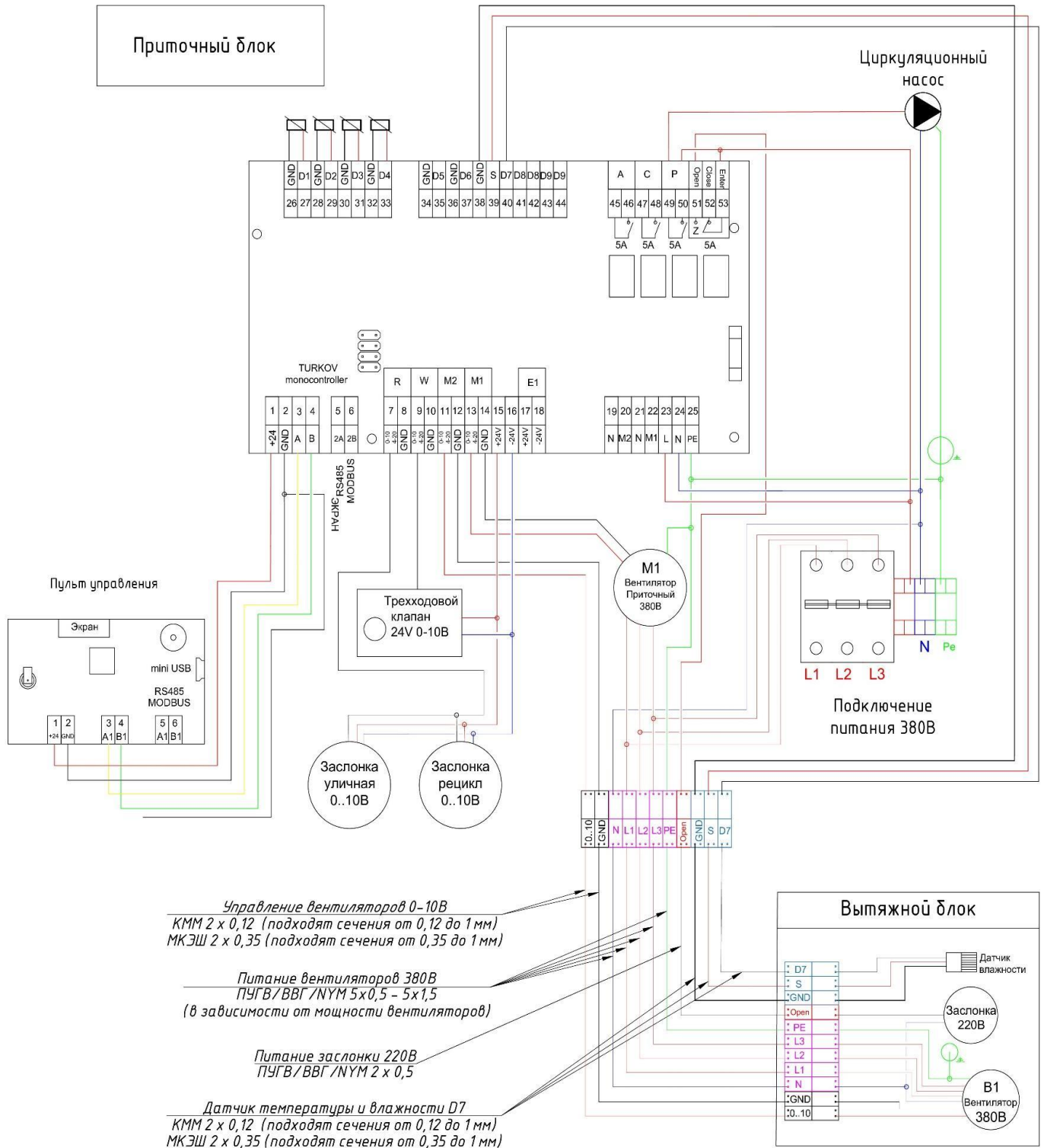
ТУ 28.25.12-001-09823045-2021



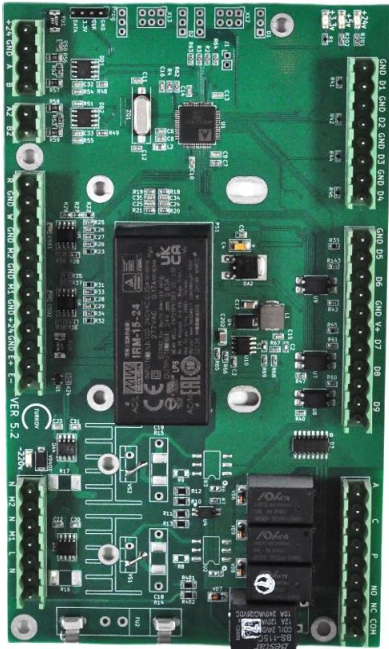
Паспорт постоянно модернизируется, с актуальной версией Вы можете ознакомиться на сайте:





## Capsule Pool W 380В



Автоматика	Пульт управления и контроллер
<p><b>Возможности пульта управления</b></p> <ul style="list-style-type: none"> <li>- Часы, дата</li> <li>- Три скорости вентилятора</li> <li>- Отображение состояния фильтра в реальном времени*</li> <li>- Недельный таймер. Программирование установки на неделю, в каждом дне шесть событий.</li> <li>- Установка температуры приточного воздуха (ПИД)</li> <li>- Отображение неисправностей на дисплее               <ul style="list-style-type: none"> <li>- Отображение уличной температуры</li> <li>- Установка влажности в помещении**</li> </ul> </li> </ul>	<p><b>Сенсорный пульт управления</b></p>  <p><b>Габариты: 130x80x23 мм.</b></p> <p>Подключение пульта 4×0,12-1,0мм. Провод должен быть экранированным!</p> <p>Подключение ModBus на пульте управления. Порт RS485</p>
<p><b>Возможности контроллера</b></p> <p><b>ВЕНТИЛЯТОРЫ</b></p> <ul style="list-style-type: none"> <li>- Индивидуальное управление приточного и вытяжного вентилятора АС.</li> <li>- Индивидуальное управление приточного и вытяжного вентилятора ЕС.           <ul style="list-style-type: none"> <li>- VAV система.</li> </ul> </li> <li>- Управление заслонкой с возвратной пружиной или Откр./Закры.           <ul style="list-style-type: none"> <li>- Задержка на открытие</li> </ul> </li> </ul> <p><b>НАГРЕВ</b></p> <ul style="list-style-type: none"> <li>- Управление жидкостным нагревателем</li> <li>- Управление электрическим нагревателем.</li> </ul> <p><b>КОНДИЦИОНИРОВАНИЕ</b></p> <ul style="list-style-type: none"> <li>- Управление фреоновым охладителем.</li> </ul> <p><b>УВЛАЖНЕНИЕ/ОСУШЕНИЕ</b></p> <ul style="list-style-type: none"> <li>- Управление адиабатическим увлажнителем.           <ul style="list-style-type: none"> <li>- Управление осушителем</li> </ul> </li> </ul> <p><b>СВЯЗЬ</b></p> <ul style="list-style-type: none"> <li>- Подключение к умному дому или диспетчерскому пункту по ModBus RS485.           <ul style="list-style-type: none"> <li>- Управление по Wi-Fi</li> </ul> </li> </ul> <p><b>РЕКУПЕРАЦИЯ</b></p> <ul style="list-style-type: none"> <li>- Управление пластинчатым рекуператором.           <ul style="list-style-type: none"> <li>- Настройка диапазона проточки</li> </ul> </li> </ul> <p><b>ЖУРНАЛ ОШИБОК</b></p> <ul style="list-style-type: none"> <li>- Архив аварий.</li> <li>- Определение состояний всех датчиков.</li> <li>- Определение проблем связи ПУ и контроллера.           <ul style="list-style-type: none"> <li>- Определение аварий вентиляторов.</li> </ul> </li> <li>- Определение состояния воздушного фильтра.</li> </ul> <p><b>РЕЖИМ «КАМИН»</b></p> <ul style="list-style-type: none"> <li>- Индивидуальная настройка скорости работы каждого из вентиляторов (вкл. режим)</li> </ul> <p><b>ДОПОЛНИТЕЛЬНЫЕ НАСТРОЙКИ</b></p> <ul style="list-style-type: none"> <li>- Настройка времени и даты</li> <li>- Настройка яркости пульта управления</li> </ul> <p>- Функция «рестарт» (AUTO START), автоматическое включение при пропадании электричества.</p> <ul style="list-style-type: none"> <li>- Сервисное меню           <ul style="list-style-type: none"> <li>- Кнопка сброса до заводских настроек               <ul style="list-style-type: none"> <li>- Тел. номер сервисной службы</li> <li>- Серийный номер оборудования</li> </ul> </li> <li>- Настройки состояния сухих контактов.</li> </ul> </li> </ul> <p><b>ФИЛЬТР</b></p> <ul style="list-style-type: none"> <li>- Контроль фильтра по времени.</li> <li>- Контроль фильтра по цифровому датчику давления.</li> </ul>	<p><b>Управление по Wi-Fi и новый контроллер</b></p> <p><b>Ссылки на приложения в AppStore и Google Play:</b></p>  <p><b>Контроллер собственной разработки:</b></p> 

115280, г. Москва, ул. Ленинская слобода, 26, БЦ «ОМЕГА-2» Корпус А, офис 422.

www.turkov.ru, info@turkov.ru, П 8-800-200-98-28 по России бесплатно

ТУ 28.25.12-001-09823045-2021

Паспорт постоянно модернизируется, с актуальной версией Вы можете ознакомиться на сайте:



## Пусконаладочные работы (ПНР)

Перед эксплуатацией оборудования обязательно необходимо произвести ПНР.

Настоящий лист проверки должен быть заполнен в процессе сдачи в эксплуатацию.

Отметьте выполненные пункты галочкой в таблице или напишите значение измеренного параметра.

### Лист параметров

Проверки перед запуском				
№	Наименование	Содержание проверки	Значение	Кто проверял
1	Состояние электропроводки	Отсутствие повреждений, соответствие схеме подключения, соответствие сечений проводов		
2	Состояние эл. соединений	Проверка качества контактов, протяжка		
3	Сетевой автомат (Питание)	Установлен, соответствует мощности оборудования		
4	Состояние заземления	Наличие, подключение в соответствии с инструкцией		
5	Состояние оборудования	Комплектность, отсутствие повреждений, надежность крепления элементов		
6	Крыльчатка вентиляторов	Вращается свободно, шумов и трения нет.		
7	Смесительный узел (Только для оборудования с жидкостным нагревателем)	Обезвоздушен, краны открыты, шайба трехходового крана утоплена, горячий теплоноситель есть.		
8	Пульт управления	Подключен, экран со стороны оборудования подключен		
9	Фильтры	Установлены фильтры воздуха классом не ниже номинала		
10	Воздуховоды	Герметичны, оклеены теплоизоляцией по необходимости.		
Первый запуск, наладка				
1	Посторонние шумы и вибрация	Отсутствуют		
2	Рабочий ток (Полный)	Менее 110% от номинала		
3	Температуры	Температуры соответствуют рабочему режиму (Показания см. в пульте управления)		
4	Воздушная заслонка	Открывается / закрывается.		
5	Воздухообмен расчетный	Расчетный воздухообмен настроен		
6	Баланс оборудования (Для ПВУ)	Баланс настроен		
7	Лист контроля параметров	Заполнен, подписан «Заказчиком»		
8	Инструктаж «Заказчика» по управлению оборудованием	Проведен		
9	Инструкция по эксплуатации и гарантийный талон	Переданы «Заказчику»		
10	Дата:	Адрес:		
11	Подтверждение Исполнитель:	Компания:	Подпись/печать	
12	Подтверждение Заказчик:	ФИО:	Подпись	



## Гарантийные обязательства

### Гарантия на вентиляционное оборудование 3 года.

Гарантия распространяется на оборудование, эксплуатируемое по всем правилам эксплуатации, прописанные в данном паспорте

#### Общая информация

Компания TURKOV гарантирует высокое качество и безупречное функционирование приобретенного Вами оборудования, подтверждает истинность данного изделия при отгрузке со склада.

Расчётный срок службы оборудования составляет 10 лет. Дальнейшая эксплуатация разрешена с соблюдением регламента ПТО. По истечении срока службы изделие должно подвергаться утилизации в соответствии с нормами, правилами и способами, действующими в месте утилизации.

#### Производитель оставляет за собой право вносить изменения в конструкцию изделия без предварительного уведомления.

В случае обнаружения каких-либо дефектов продукции, TURKOV предоставляет дилеру право определять - подлежит ли изделие ремонту или бесплатной замене компонентов по гарантии в соответствии со следующими правилами и условиями:

##### 1. Сроки гарантии

Срок гарантии на оборудование составляет 3 года со дня продажи. Длительность гарантийного периода не зависит от того факта, что оборудование не используется. Для исполнения производителем гарантийных обязательств и обеспечения наибольшего срока службы данного изделия, производитель предусматривает его обязательное ежегодное плановое техническое обслуживание. Первое обслуживание проводится не позднее, чем через 18 месяцев от даты продажи (или 12 месяцев от даты запуска в работу)

##### 2. Условия гарантии

Гарантия не распространяется на случаи:

- Повреждения оборудования при транспортировке.
- Несоблюдения инструкций по разборке / сборке / установке, эксплуатации и техническому обслуживанию.
- Нецелевого использования и неправильного хранения оборудования.
- Монтажа, ремонта или любых других работ с оборудованием, выполненных не авторизованным дилером.
- Внесения в конструкцию оборудования каких-либо изменений, не предусмотренных заводом-изготовителем.
- Использования запчастей, не одобренных заводом изготовителем.
- Ущерба по причине стихийных бедствий, пожара, аварий или непредвиденных событий, которые непосредственно не связаны с использованием оборудования TURKOV.
- Нормального и естественного износа.
- Эксплуатации оборудования без проведения пусконаладочных работ.
- Эксплуатации оборудования вне допустимых температурных и влажностных пределов.
- Грубой небрежности и умышленного ущерба, причиненного оборудованию.

3. Гарантия не распространяется на внешнее декоративное и защитное покрытие.

4. В гарантийном талоне должны быть указаны (полностью и разборчиво) следующие данные: название модели, серийный номер, дата продажи, контактные данные и печать компании-продавца, контактные данные и печать компании-установщика

Чтобы воспользоваться гарантией, клиент должен сохранять гарантийный талон и документы, подтверждающие приобретение оборудования.

6. Гарантийный ремонт или замена оборудования должны быть проведены на основании заключения сервисной службы и подтверждения гарантийного случая официальным дилером или заводом – изготовителем.

7. TURKOV не несет ответственность за любые случайные или косвенные убытки, вызванные неисправностью оборудования.

8. Гарантия на оборудование не сохраняется, если плановое техническое обслуживание не осуществляется по истечении 18 месяцев с момента покупки. Записи, сделанные в таблице “Плановое техническое обслуживание”, являются подтверждением факта проведения ПТО.

#### Плановое техническое обслуживание

Плановое техническое обслуживание (далее именуемое ПТО) осуществляется организацией с соответствующим опытом работы.

ПТО не входит в перечень работ, выполняемых бесплатно в рамках гарантийных обязательств.

Стоимость ПТО определяется организацией, проводящей ПТО.

ПТО включает в себя проведение следующих работ: Замена фильтра/фильтров, Проверка воздухообмена, Чистка оборудования (при необходимости).

Производитель рекомендует проводить ПТО ежегодно (Или чаще) в течение всего срока эксплуатации оборудования, в том числе и по истечении гарантийного срока, а также по окончании срока эксплуатации. Регулярное обслуживание увеличит срок эксплуатации и снизит риск появления неисправностей.



## Коды ошибок

Агрегат оснащен системой самодиагностики, в случае обнаружения неисправностей в работе компонентов автоматика остановит работу системы вентиляции и отобразит на пульте управления соответствующую ошибку.

<b>D1K</b>	Короткое замыкание датчика D1
<b>D1N</b>	Обрыв датчика D1
<b>D2K</b>	Короткое замыкание датчика D2
<b>D2N</b>	Обрыв датчика D2
<b>D3K</b>	Короткое замыкание датчика D3
<b>D3N</b>	Обрыв датчика D3
<b>D4K</b>	Короткое замыкание датчика D4
<b>D4N</b>	Обрыв датчика D4
<b>D5K</b>	Короткое замыкание датчика D5
<b>D5N</b>	Обрыв датчика D5
<b>D7N</b>	Обрыв датчика D7
<b>485</b>	Нет связи пульт контроллер
<b>Do8</b>	Замыкание сухих контактов D8-GND
<b>Do9</b>	Замыкание сухих контактов D9-GND (установка переходит в режим паузы)
<b>FTR</b>	Загрязнение фильтра по счетчику
<b>Do3</b>	Угроза замерзания по датчику D3
<b>Do4</b>	Угроза замерзания калорифера
<b>Ko1</b>	Угроза замерзания по датчику D4 (в режиме сухих контактов)
<b>M1n</b>	Обрыв 1-го мотора по току
<b>M1m</b>	Перегрузка 1-го мотора по току
<b>M2n</b>	Обрыв 2-го мотора по току
<b>M2m</b>	Перегрузка 2-го мотора по току
<b>D4F</b>	Защита от не включённого нагревателя относительно низкой температуры
<b>M2A</b>	Общая ошибка первого мотора по протоколу Modbus
<b>M2A</b>	Общая ошибка второго мотора по протоколу Modbus
<b>M1'A</b>	Общая ошибка третьего мотора (приточного) по протоколу Modbus
<b>M2'A</b>	Общая ошибка четвертого мотора (вытяжного) по протоколу Modbus
<b>M1Z</b>	Обрыв связи rs485 первого мотора
<b>M2Z</b>	Обрыв связи rs485 второго мотора
<b>M1'Z</b>	Обрыв связи rs485 третьего мотора
<b>M2'Z</b>	Обрыв связи rs485 четвертого мотора
<b>M1L</b>	Блокировка первого мотора (физически)
<b>M2L</b>	Блокировка второго мотора (физически)
<b>M1'L</b>	Блокировка третьего мотора (физически)
<b>M2'L</b>	Блокировка четвертого мотора (физически)
<b>M1D</b>	Ошибка внутренних датчиков первого мотора
<b>M2D</b>	Ошибка внутренних датчиков второго мотора
<b>M1'D</b>	Ошибка внутренних датчиков третьего мотора
<b>M2'D</b>	Ошибка внутренних датчиков четвертого мотора
<b>M1H</b>	Перегрев первого мотора
<b>M2H</b>	Перегрев второго мотора
<b>M1'H</b>	Перегрев третьего мотора
<b>M2'H</b>	Перегрев четвертого мотора
<b>M1P</b>	Перегрев обмотки первого мотора
<b>M2P</b>	Перегрев обмотки второго мотора
<b>M1'P</b>	Перегрев обмотки третьего мотора
<b>M2'P</b>	Перегрев обмотки четвертого мотора
<b>M1F</b>	Просадка фазы (для 3-х ф. мотора), перенапряжение (для однофазного мотора)1-го мотора
<b>M2F</b>	Просадка фазы (для 3-х ф. мотора), перенапряжение (для однофазного мотора)2-го мотора
<b>M1'F</b>	Просадка фазы (для 3-х ф. мотора), перенапряжение (для однофазного мотора)3-го мотора
<b>M2'F</b>	Просадка фазы (для 3-х ф. мотора), перенапряжение (для однофазного мотора)4-го мотора
<b>ChT</b>	Нарушена частота процессора на контроллере
<b>Do6</b>	Замыкание сухих контактов D6-GND
<b>D1M</b>	Датчик D1 превысил температуру +50 C
<b>D2M</b>	Датчик D2 превысил температуру +75 C
<b>RSG</b>	Обрыв связи по RS485 с геотермальным контроллером
<b>D1oK</b>	Короткое замыкание датчика D1 геоконтроллера
<b>D1oN</b>	Обрыв датчика D1 геоконтроллера
<b>D11K</b>	Короткое замыкание датчика D2 геоконтроллера
<b>D11N</b>	Обрыв датчика D2 геоконтроллера
<b>RSB</b>	Обрыв связи по RS485 с блоком реле
<b>D12</b>	Замыкание сухого контакта 1 блока реле
<b>D13</b>	Размыкание сухого контакта 2 блока реле
<b>ERH</b>	Ошибка по электрическому нагревателю, когда установка долгое время не выходит на уставку



115280, г. Москва, ул. Ленинская слобода, 26, БЦ «ОМЕГА-2» Корпус А, офис 422.  
[www.turkov.ru](http://www.turkov.ru), [info@turkov.ru](mailto:info@turkov.ru), П 8-800-200-98-28 по России бесплатно  
 ТУ 28.25.12-001-09823045-2021

Паспорт постоянно модернизируется, с актуальной версией Вы можете ознакомиться на сайте:



## Плановое техническое обслуживание (ПТО)

Первое ПТО – не позднее, чем через 18 месяцев с момента продажи (или 12 с момента запуска в работу) является необходимым условием гарантии. Последующие ПТО не реже чем через каждые 12 месяцев. Все значения не должны существенно отличаться от значений при ПНР.

Дата ПТО: \_\_\_\_\_

Организация производящая ПТО: \_\_\_\_\_

Телефон организации производящей ПТО: \_\_\_\_\_

Список выполненных работ: \_\_\_\_\_

Фильтры: \_\_\_\_\_

Воздухообмен общий: \_\_\_\_\_

Чистка оборудования: \_\_\_\_\_

Печать организации, проводящей ПТО или подпись сотрудника

Дата ПТО: \_\_\_\_\_

Организация производящая ПТО: \_\_\_\_\_

Телефон организации производящей ПТО: \_\_\_\_\_

Список выполненных работ: \_\_\_\_\_

Фильтры: \_\_\_\_\_

Воздухообмен общий: \_\_\_\_\_

Чистка оборудования: \_\_\_\_\_

Печать организации, проводящей ПТО или подпись сотрудника

Дата ПТО: \_\_\_\_\_

Организация производящая ПТО: \_\_\_\_\_

Телефон организации производящей ПТО: \_\_\_\_\_

Список выполненных работ: \_\_\_\_\_

Фильтры: \_\_\_\_\_

Воздухообмен общий: \_\_\_\_\_

Чистка оборудования: \_\_\_\_\_

Печать организации, проводящей ПТО или подпись сотрудника

Дата ПТО: \_\_\_\_\_

Организация производящая ПТО: \_\_\_\_\_

Телефон организации производящей ПТО: \_\_\_\_\_

Список выполненных работ: \_\_\_\_\_

Фильтры: \_\_\_\_\_

Воздухообмен общий: \_\_\_\_\_

Чистка оборудования: \_\_\_\_\_

Печать организации, проводящей ПТО или подпись сотрудника

Дата ПТО: \_\_\_\_\_

Организация производящая ПТО: \_\_\_\_\_

Телефон организации производящей ПТО: \_\_\_\_\_

Список выполненных работ: \_\_\_\_\_

Фильтры: \_\_\_\_\_

Воздухообмен общий: \_\_\_\_\_

Чистка оборудования: \_\_\_\_\_

Печать организации, проводящей ПТО или подпись сотрудника

Дата ПТО: \_\_\_\_\_

Организация производящая ПТО: \_\_\_\_\_

Телефон организации производящей ПТО: \_\_\_\_\_

Список выполненных работ: \_\_\_\_\_

Фильтры: \_\_\_\_\_

Воздухообмен общий: \_\_\_\_\_

Чистка оборудования: \_\_\_\_\_

Печать организации, проводящей ПТО или подпись сотрудника

Дата ПТО: \_\_\_\_\_

Организация производящая ПТО: \_\_\_\_\_

Телефон организации производящей ПТО: \_\_\_\_\_

Список выполненных работ: \_\_\_\_\_

Фильтры: \_\_\_\_\_

Воздухообмен общий: \_\_\_\_\_

Чистка оборудования: \_\_\_\_\_

Печать организации, проводящей ПТО или подпись сотрудника

Дата ПТО: \_\_\_\_\_

Организация производящая ПТО: \_\_\_\_\_

Телефон организации производящей ПТО: \_\_\_\_\_

Список выполненных работ: \_\_\_\_\_

Фильтры: \_\_\_\_\_

Воздухообмен общий: \_\_\_\_\_

Чистка оборудования: \_\_\_\_\_

Печать организации, проводящей ПТО или подпись сотрудника



## Гарантийный талон

СЕРИЙНЫЙ НОМЕР:

НАЗВАНИЕ ПРОДАВЦА:

НАЗВАНИЕ ОРГАНИЗАЦИИ УСТАНОВЩИКА:

ДАТА ПРОДАЖИ:

ДАТА УСТАНОВКИ:

ПОДПИСЬ ПРОДАВЦА:

ПОДПИСЬ УСТАНОВЩИКА:

Отметка о приемке качества (ОТК)

ПЕЧАТЬ ПРОДАВЦА

ПЕЧАТЬ УСТАНОВЩИКА

« \_\_\_\_ » \_\_\_\_\_ 20 \_\_\_\_ г.

М.П.

М.П.

М.П.

