

Стальные герметичные инспекционные дверцы

Серии ST · XT



TROX[®] TECHNIK

TROX GmbH
Heinrich-Trox-Platz
D-47504 Neukirchen-Vluyn

Telephone +49/2845/202-0
Telefax +49/2845/202-265
e-mail trox@trox.de
www.troxtechnik.com

Содержание · Описание

Описание _____	2	Варианты исполнения _____	6
Конструкция _____	3	Дополнительные аксессуары ·	
Стандартные типоразмеры · Монтаж _____	5	Техническая информация _____	7
		Информация для заказа оборудования _____	8

ST · STV
XT · XTV



ST-D · STV-D
XT-D · XTV-D



Стальные герметичные инспекционные двери предназначены для технических помещений, систем вентиляции и кондиционирования воздуха: фильтрующих камер, воздухообрабатывающих агрегатов и т.д. В случае атмосферного воздействия двери должны быть обработаны антикоррозийным покрытием. Двери сохраняют высокую герметичность даже при большой разности давлений.

Двери с дополнительной звукоизоляцией (исполнение X) обеспечивают хорошее шумопоглощение.

Серия ST · STV · XT · XTV

ST

- Стальной оцинкованный лист с наружной и внутренней стороны, между которыми размещен слой звукоизоляции из минеральной ваты; толщина двери приблизительно 44 мм
- Дверная коробка из уголков или швеллеров с приваренными анкерами из оцинкованной стали.
- Запирающее устройство с двумя ручьями из алюминия;
- Резиновое уплотнение термостойкостью до 90 °С
- Максимальный перепад разницы давлений 1000 Па (давление должно прижимать дверь к раме): расход утечек $\approx 2 \text{ м}^3/\text{ч}$

STV

Дополнительно к характеристикам серии ST:

- Усиленное дверное полотно
- Максимальный перепад разницы давлений 2000 Па (давление должно прижимать дверь к раме): утечки $\approx 4 \text{ м}^3/\text{ч}$

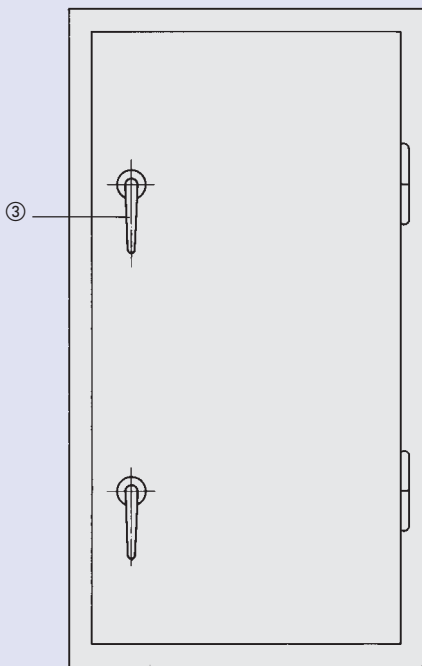
XT

Аналогично серии ST, но дополнена звукоизоляцией

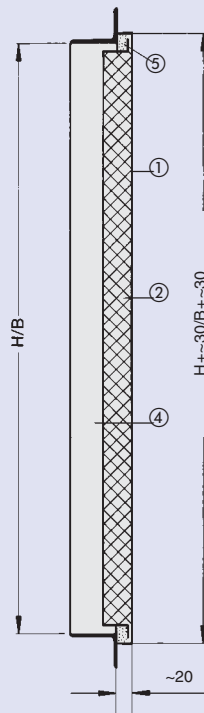
XTV

Аналогично серии STV, но дополнена звукоизоляцией

Серия ST · STV XT · XTV

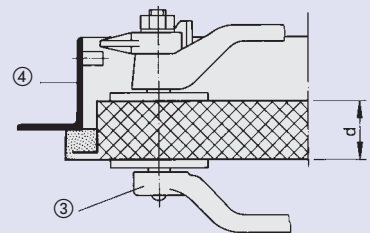


Правосторонняя дверь

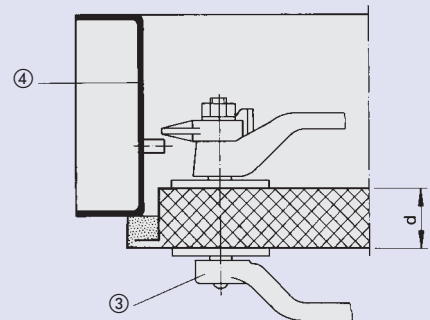


Запирающее устройство с двумя ручьями

с дверной коробкой из уголков



с дверной коробкой из швеллеров



- 1 Дверь
- 2 Изоляция из минеральной ваты
- 3 Запирающее устройство с двумя ручьями
- 4 Дверная коробка из уголков или швеллеров
- 5 Уплотнение

Конструкция

Серия ST-D · STV-D · XT-D · XTV-D

ST-D

- Стальной оцинкованный лист с наружной и внутренней стороны, между которыми размещен слой звукоизоляции из минеральной ваты; толщина двери приблизительно 44 мм
- Дверная коробка из уголков или швеллеров с приваренными анкерами из оцинкованной стали и перемычки, закрепленной болтами
- Запирающее устройство с двумя ручьями из алюминия; возможность открытия с двух сторон
- Резиновое уплотнение термостойкостью до 90 °С
- Максимальный перепад разницы давлений 1000 Па (давление должно прижимать дверь к раме): утечки $\approx 4 \text{ м}^3/\text{ч}$

STV-D

Дополнительно к характеристикам серии ST-D:

- Усиленное дверное полотно
- Максимальный перепад разницы давлений 1000 Па (давление должно прижимать дверь к раме): утечки $\approx 8 \text{ м}^3/\text{ч}$

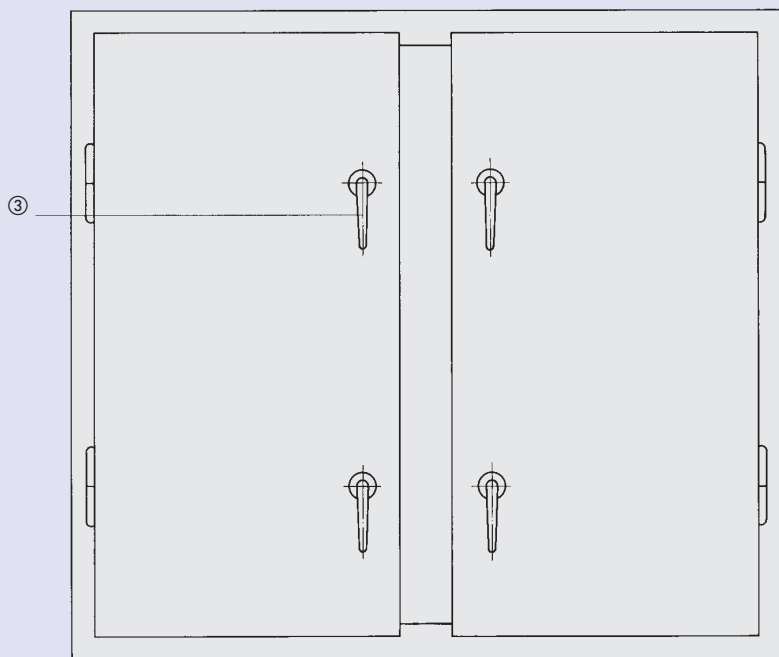
XT-D

Аналогично серии ST-D, но дополнена звукоизоляцией

XTV-D

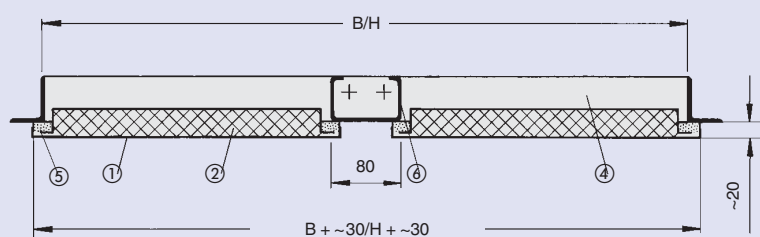
Аналогично серии STV-D, но дополнена звукоизоляцией

Серия ST-D · STV-D XT-D · XTV-D



- ① Дверь
- ② Изоляция из минеральной ваты
- ③ Запирающее устройство с двумя ручьями
- ④ Дверная коробка из уголков или швеллеров
- ⑤ Уплотнение
- ⑥ Перемычка

Двусторонний запор с блокирующими ручьями – см. стр. 3



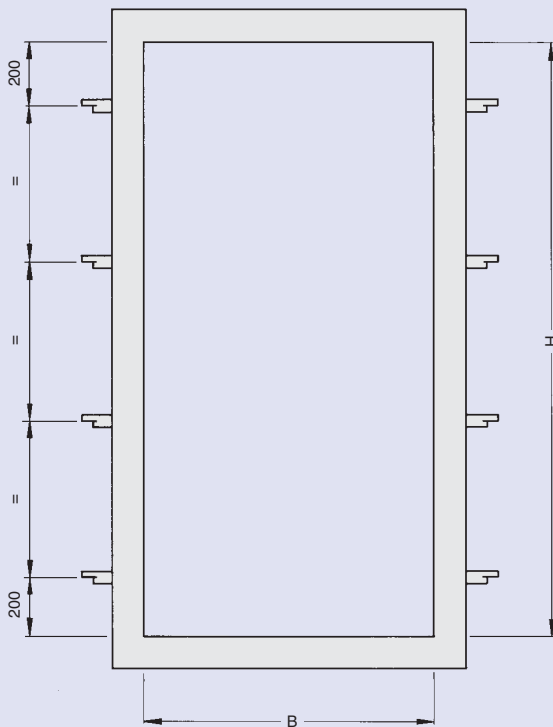
Стандартные типоразмеры · Монтаж

Стандартные типоразмеры

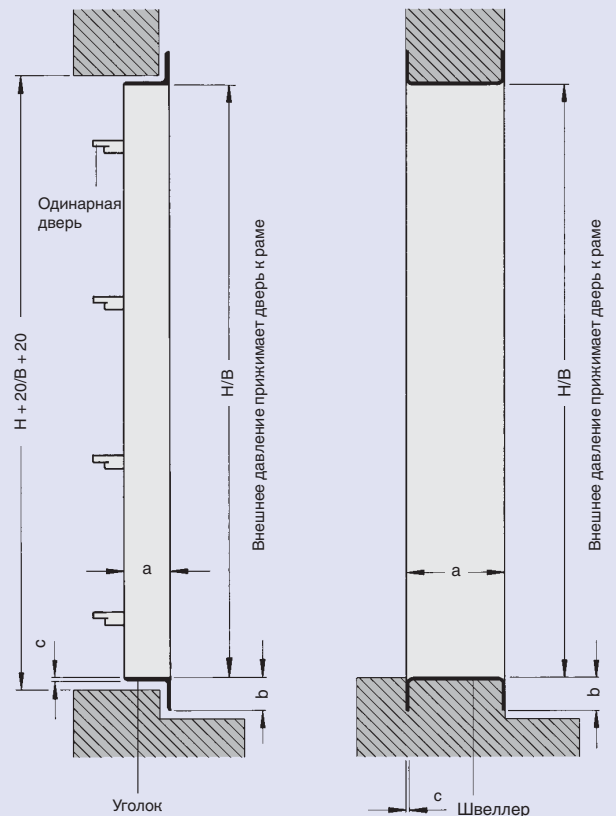
Серия	В, мм	Число анкеров по размеру В	Н, мм	Число анкеров по размеру Н
ST	500	–	1500	3
STV	600	–	1600	3
XT	800	–	1800	4
XTV	940	–	1940	4
ST-D	1080	1	1500	4
STV-D	1280	1	1600	4
XT-D	1680	1	1800	5
XTV-D	1960	1	1940	5

Размеры В и Н могут быть скомбинированы.
Промежуточные размеры (В и/или Н) могут быть изменены.

Данные для монтажа



Одинарная дверь



Уголок

Швеллер

Для двойной двери дополнительно приваривается один анкер по размеру В

Размеры дверной коробки, мм		Серия ST · STV · ST-D · STV-D XT · XTV · XT-D · XTV-D
Коробка из уголков	a	50
	b	40
	c	4
Коробка из швеллеров	a	115 или 240
	b	40
	c	4

Варианты исполнения

Исполнение		
Конструкция	Компонуется с	Код
Стандартное исполнение	Цилиндровый накладной замок без ручки	Z 01
	Врезной замок с возможностью последующей установки цилиндра	Z 02
	Смотровое стекло	Z 03
	Клапан сброса давления	Z 04
	Съемные наружные рукоятки (для замка с двойной ручкой)	Z 05
Стандартное исполнение со смотровым стеклом	Цилиндровый накладной замок без ручки	Z 06
	Врезной замок с возможностью последующей установки цилиндра	Z 07
	Клапан сброса давления	Z 08
	Съемные наружные рукоятки	Z 09
Стандартное исполнение с клапаном сброса давления	Цилиндровый накладной замок без ручки	Z 10
	Врезной замок с возможностью последующей установки цилиндра	Z 11
	Съемные наружные рукоятки	Z 12
Стандартное исполнение со съемными наружными рукоятками	Цилиндровый накладной замок без ручки	Z 13
	Врезной замок с возможностью последующей установки цилиндра	Z 14
Стандартное исполнение со смотровым стеклом и клапаном сброса давления	Цилиндровый накладной замок без ручки	Z 15
	Врезной замок с возможностью последующей установки цилиндра	Z 16
	Съемные наружные рукоятки	Z 17
Стандартное исполнение со смотровым стеклом и наружными рукоятками	Цилиндровый накладной замок без ручки	Z 18
	Врезной замок с возможностью последующей установки цилиндра	Z 19
Стандартное исполнение с клапаном сброса давления и съемными наружными рукоятками	Цилиндровый накладной замок без ручки	Z 20
	Врезной замок с возможностью последующей установки цилиндра	Z 21
Стандартное исполнение со смотровым стеклом, клапаном сброса давления и съемными наружными рукоятками	Цилиндровый накладной замок без ручки	Z 22
	Врезной замок с возможностью последующей установки цилиндра	Z 23
Дверная коробка из уголков 50/40/4	Со швеллерами с приваренными анкерами из оцинкованной стали	11
	Без швеллеров с приваренными анкерами	21
Дверная коробка из швеллеров 115/40/4	Со швеллерами с приваренными анкерами из оцинкованной стали	13
Дверная коробка из швеллеров 240/40/4	Со швеллерами с приваренными анкерами из оцинкованной стали	15

Прайс-лист на окрашенные двери предоставляется по запросу.

Дополнительные аксессуары · Техническая информация

Обозначения

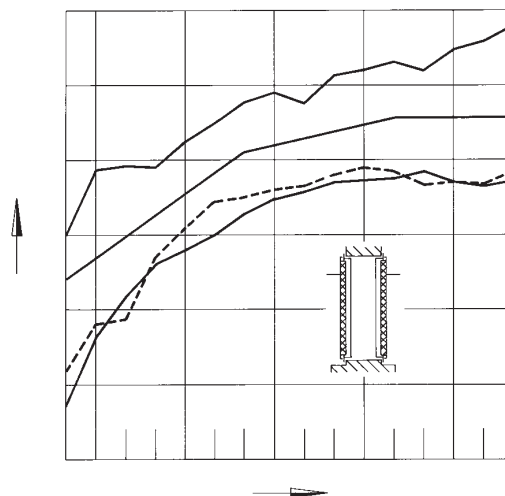
R, дБ : Степень звукоизоляции
 R_w , дБ : Расчетная степень звукоизоляции
 f, Гц : Частота

Серия	Рисунок	R_w , дБ
ХТ · ХТВ	1	43...46
ХТД · ХТВ-Д	2	44...47
ХТ · ХТВ (при открытых дверях)	3	58...61

Примечание:

Перед установкой в проем, дверь тщательно выравнивайте.
 При закрытой двери уплотнение должно плотно прилегать к дверной коробке по всему периметру.

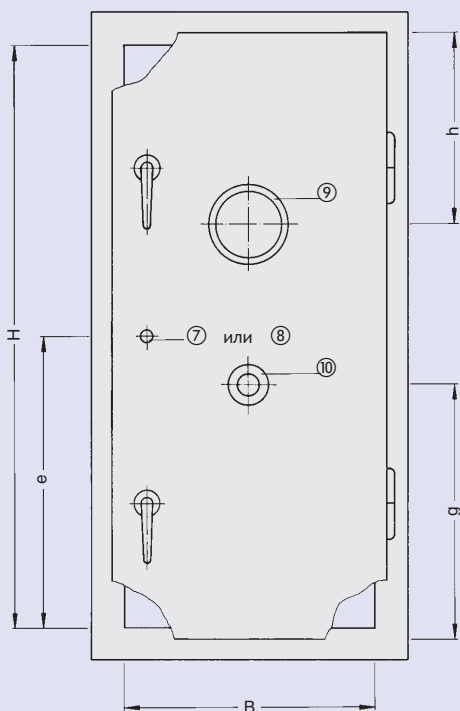
Серия ХТ · ХТВ · ХТ-Д · ХТВ-Д



* Кривая, рекомендуемая DIN EN ISO 717

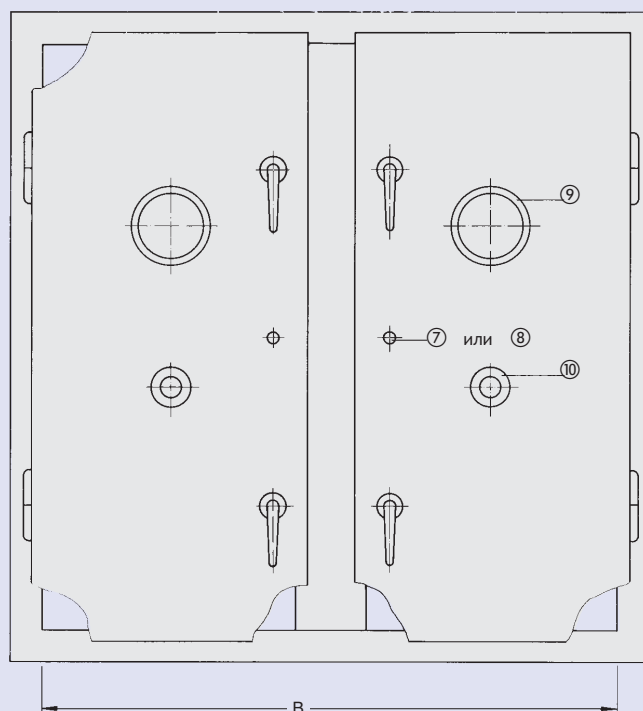
Установка дополнительных аксессуаров

Серия ST · STV ХТ · ХТВ



Правосторонняя дверь

Серия ST-D · STV-D ХТ-Д · ХТВ-Д



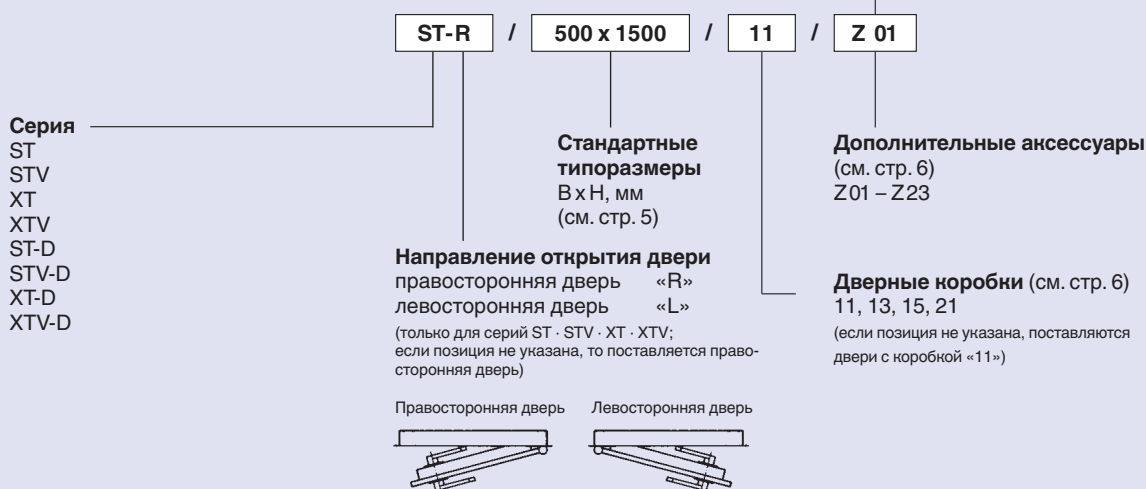
Размеры, мм	Серия ST · STV ХТ · ХТВ ST-D · STV-D ХТ-Д · ХТВ-Д
e	H/2
g	H/2 – 190
h	570

- ⑦ Цилиндрический замок
- ⑧ Врезной замок с возможностью последующей установки цилиндра
- ⑨ Смотровое стекло
- ⑩ Клапан сброса давления

Информация для заказа оборудования

Код заказа

Данные коды не требуются для стандартной продукции



Описание для спецификации

Основные элементы инспекционной двери:

- Стальные оцинкованные листы с наружной и внутренней стороны дверного полотна в соответствии с DIN EN 10142 без наружных сварных швов; негорючая изоляция из стекловаты в соответствии с DIN 4102
- Дверная коробка с приваренными петлями и анкерами из оцинкованной стали
- Запирающее устройство с двумя ручьями из алюминия; возможность открытия с двух сторон
- Резиновое уплотнение термостойкостью до 90 °C

Данные по монтажу: данные приведены на стр. 5 и 6

Дополнительные аксессуары: см. стр. 6 и 7

Производитель: TROX

Серия: данные приведены на стр. 3 и 4

Пример заказа

Производитель: TROX _____

Серия: ST-R / 500 x 1500 / 11 / Z 01 _____

Количество: 4 _____