



внимание ! ПРОЧИТАЙТЕ
ВНИМАТЕЛЬНО
ПЕРЕД ПЕРВЫМ
ИСПОЛЬЗОВАНИЕМ

РУКОВОДСТВО по ЭКСПЛУАТАЦИИ

* для России и стран СНГ

RUS

ВОДОНАГРЕВАТЕЛЬ
ЭЛЕКТРИЧЕСКИЙ
тип : НАКОПИТЕЛЬНЫЙ

Серия	FS1 / FS2		FS5 / FS6	
	модель	SWH FS1 30 V	SWH FS1 50 V	SWH FS5 30 V
	SWH FS1 80 V	SWH FS1 100 V	SWH FS5 80 V	
	SWH FS2 30 H	SWH FS2 50 H	SWH FS6 30 H	SWH FS6 50 H
	SWH FS2 80 H	SWH FS2 100 H	SWH FS6 80 H	

Уважаемые покупатели! В случае возникновения вопросов или проблем, связанных с продукцией TIMBERK HNA Company и ее сервисным обслуживанием, просим вас обращаться в представительства производителя в вашем регионе, к продавцу, по телефонам, указанным на сайте www.timberk.com, либо по эл. адресу service@timberk.com. Мы сможем помочь Вам квалифицированно и в кратчайшие сроки.



ВНИМАНИЕ!

В момент покупки изделия убедительно просим Вас потребовать от продавца:

- осмотра внешнего вид изделия на отсутствие механических повреждений,
- полного, четкого и правильного заполнения гарантийного талона в вашем присутствии.

Гарантийный талон находится в комплекте с прибором. Если гарантийный талон не найден в комплекте поставки, Вы можете обратиться к продавцу в течении 10 дней с момента покупки изделия.



timberk

ВНИМАНИЕ!

Вся продукция, предназначенная TIMBERK HNA Company для поставок в определенную страну, изготовлена с учетом требований к эксплуатации в данной стране. Чтобы убедиться в этом, просим Вас проверить наличие на изделии и упаковке официальных знаков соответствия.

для России :



УВАЖАЕМЫЙ ПОКУПАТЕЛЬ !

Благодарим Вас за удачный выбор. Вы приобрели электрический накопительный водонагреватель  timberk. Он прослужит Вам долго!

Электрические накопительные водонагреватели TIMBERK подготовят большое количество горячей воды и будут поддерживать заданную температуру автоматически. Они идеально подходят для снабжения горячей водой загородных домов, коттеджей, бань и прочих индивидуальных бытовых помещений.

Просим внимательно ознакомиться с данным руководством по эксплуатации до монтажа и начала эксплуатации водонагревателя.

ИНСТРУКЦИЯ ПО УСТАНОВКЕ

ВАЖНЫЕ МЕРЫ ПРЕДОСТОРОЖНОСТИ И ИНСТРУКЦИИ, СОДЕРЖАЩИЕСЯ В ДАННОМ РУКОВОДСТВЕ, НЕ ВКЛЮЧАЮТ ВСЕХ ВОЗМОЖНЫХ РЕЖИМОВ И СИТУАЦИЙ, КОТОРЫЕ МОГУТ ВСТРЕЧАТЬСЯ. НЕОБХОДИМО ПОНИМАТЬ, ЧТО ЗДРАВЫЙ СМЫСЛ, ОСТОРОЖНОСТЬ И ТЩАТЕЛЬНОСТЬ ЯВЛЯЮТСЯ ФАКТОРАМИ, КОТОРЫЕ НЕВОЗМОЖНО «ВСТРОИТЬ» НИ В ОДИН ПРОДУКТ. ЭТИ ФАКТОРЫ ДОЛЖЕН УЧИТЫВАТЬ ЧЕЛОВЕК, КОТОРЫЙ ЗАИНТЕРЕСОВАН В НАДЛЕЖАЩЕЙ ЭКСПЛУАТАЦИИ УСТРОЙСТВА. ПРОИЗВОДИТЕЛЬ НЕ НЕСЕТ ОТВЕТСТВЕННОСТИ В СЛУЧАЕ ПОВРЕЖДЕНИЯ ПРИБОРА ВО ВРЕМЯ ТРАНСПОРТИРОВКИ, В РЕЗУЛЬТАТЕ НЕПРАВИЛЬНОЙ УСТАНОВКИ, В РЕЗУЛЬТАТЕ КОЛЕБАНИЙ НАПРЯЖЕНИЯ ИЛИ НЕСООТВЕТСТВИЯ ПАРАМЕТРОВ ЭЛЕКТРИЧЕСКОЙ СЕТИ, ЗАДААННЫМИ ПРОИЗВОДИТЕЛЕМ, А ТАКЖЕ В СЛУЧАЕ, ЕСЛИ КАКАЯ-ЛИБО ЧАСТЬ ПРИБОРА БЫЛА НЕСАНКЦИОНИРОВАННО ИЗМЕНЕНА ИЛИ МОДИФИЦИРОВАНА.

ПОЛЕЗНАЯ ИНФОРМАЦИЯ

1. Перед установкой водонагревателя, не подключая его к сети, проверьте и убедитесь в наличии и правильном подключении заземляющего провода в вашей розетке. В противном случае водонагреватель устанавливать и включать нельзя.
2. Не пользуйтесь переносными розетками с удлинительным проводом.
3. Неправильная установка и использование водонагревательного прибора может привести к серьезным травмам или ущербу для Вас и вашего имущества.

4. Установка и подключение водонагревателя, а также любые сервисные работы должны производиться специализированной организацией, либо квалифицированными специалистами Авторизованных Сервис-центров производителя в вашем регионе. Неправильная установка может повлечь за собой отказ в гарантийном обслуживании.

РАБОЧИЕ ХАРАКТЕРИСТИКИ

1. Полностью автоматическое управление: автоматический нагрев воды, постоянный автоматический контроль температуры воды
2. Трехступенчатая система защиты 3D Logic®
 - DROP Defense** – защита от протечки и избыточного давления внутри бака (предохранительный клапан)
 - SHOCK Defense** – защита от утечки электрического тока (УЗО встроено в вилку эл. кабеля прибора)
 - HOT Defense** – двухуровневая защита от перегрева (термостат и ограничитель температуры)

ВСЕ СИСТЕМЫ ЗАЩИТЫ ЯВЛЯЮТСЯ НАДЕЖНЫМИ И БЕЗОПАСНЫМИ

3. Трубки нагревательных элементов серий FS спроектированы с учетом большой тепловой нагрузки: безопасные, надежные, с увеличенным сроком службы
4. Пенополиуретановая NON CFC теплоизоляция увеличенной толщины: отличная тепловая изоляция, которая позволяет эффективно сохранять накопленное тепло и экономить электроэнергию
5. Температурный контроллер: точное и надежное управление температурой воды
 - Внутренние баки и все внутренние компоненты выполнены из нержавеющей стали SUS 304 с толщиной стенок 1,2 мм
 - Магнийевый анод для дополнительной защиты бака и шовных соединений

Технические характеристики

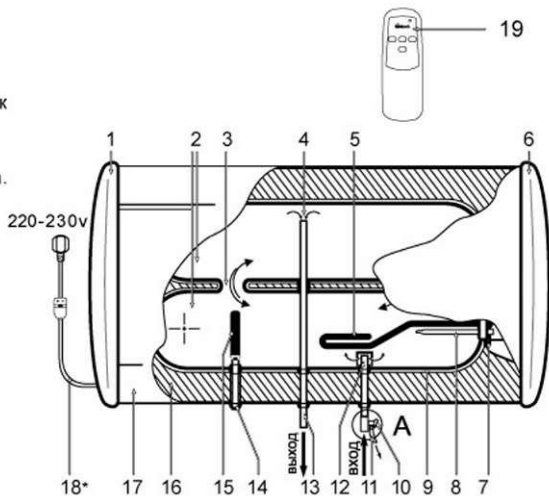
FS1	Модель (вертикальный тип)	ИЗМ	SWH FS1 30 V	SWH FS1 50 V	SWH FS1 80 V	SWH FS1 100 V
	Объем	л	30	50	80	100
	Максимальная мощность	кВт	1,0/2,0	1,0/2,0	1,0/2,0	1,0/2,0
	Номинальное напряжение	В~	220-230	220-230	220-230	220-230
	Номинальное давление	МПа	0,7	0,7	0,7	0,7
	Класс электрозащиты		IPX4	IPX4	IPX4	IPX4
FS2	Модель (горизонтальный тип)	ИЗМ	SWH FS2 30 H	SWH FS2 50 H	SWH FS2 80 H	SWH FS2 100 H
	Объем	л	30	50	80	100
	Мощность по ступеням	кВт	0,8/1,2/2,0	0,8/1,2/2,0	0,8/1,2/2,0	0,8/1,2/2,0
	Номинальное напряжение	В~	220-230	220-230	220-230	220-230
	Номинальное давление	МПа	0,7	0,7	0,7	0,7
	Класс электрозащиты		IPX4	IPX4	IPX4	IPX4
FS5	Модель (вертикальный тип)	ИЗМ	SWH FS5 30 V	SWH FS5 50 V	SWH FS5 80 V	
	Объем	л	30	50	80	
	Максимальная мощность	кВт	1,0/2,0	1,0/2,0	1,0/2,0	
	Номинальное напряжение	В~	220-230	220-230	220-230	
	Номинальное давление	МПа	0,7	0,7	0,7	
	Класс электрозащиты		IPX4	IPX4	IPX4	
FS6	Модель (горизонтальный тип)	ИЗМ	SWH FS6 30 H	SWH FS6 50 H	SWH FS6 80 H	
	Объем	л	30	50	80	
	Мощность по ступеням	кВт	1,2/2,0	1,2/2,0	1,2/2,0	
	Номинальное напряжение	В~	220-230	220-230	220-230	
	Номинальное давление	МПа	0,7	0,7	0,7	
	Класс электрозащиты		IPX4	IPX4	IPX4	

ВНИМАНИЕ! на дату производства технические характеристики приобретенного вами водонагревателя соответствуют данным, указанным в таблице. Производитель имеет право изменять технические характеристики и комплектацию без предварительного уведомления об этом.

КОНСТРУКЦИЯ (принципиальная схема) _____ **серии FS2/FS6**

Рис. 1

- 1 - левая декоративная защитная крышка
- 2 - водосодержащие емкости (баки)
- 3 - система переливов между баками (3 перелива)
- 4 - верхняя часть патрубка забора горячей воды
- 5 - нагревательные элементы (ТЭН)
- 6 - правая декоративная защитная крышка
- 7 - специальный фланец нагревательной группы
- 8 - корпус датчика термостата
- 9 - корпус баков из нержавеющей стали SUS 304
- 10 - комбинированный предохранительный клапан (требуется обязательная установка на патрубок подачи холодной воды) Рис. А
- 11 - аварийный слив избыточного давления воды (при работе водонагревателя возможно слабое подтекание воды из отверстия аварийного слива. Это нормально)
- 12 - входной патрубок с рассекателем
- 13 - патрубок выхода горячей воды
- 14 - патрубок резервного слива воды (может быть использован для слива воды в момент чистки внутренних поверхностей баков при их техническом обслуживании)
- 15 - защитный магниевый анод (при его отсутствии отверстие выполняет роль резервного слива воды)
- 16 - теплоизоляционный слой из пенополиуретана
- 17 - внешний декоративный корпус из нержавеющей стали (FS6) или пластика (FS2)
- 18 - эл. кабель с эл.вилкой и УЗО*
- 19 - пульт дистанционного управления (FS6)



* В зависимости от партии товара УЗО может быть расположено не в составе вилки эл. шнура

КОНСТРУКЦИЯ (принципиальная схема)

серии FS1/FS5

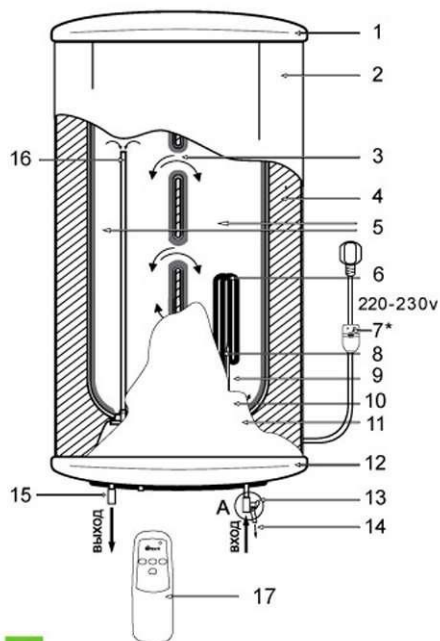


Рис. 2

- 1 - верхняя декоративная защитная крышка
- 2 - внешний декоративный корпус
- 3 - система переливов между баками (3 перелива)
- 4 - теплоизоляционный слой
- 5 - водосодержащие емкости (баки)
- 6 - нагревательные элементы (ТЭН)
- 7 - эл. кабель с эл.вилкой и УЗО*, встроенное в вилку электрического кабеля прибора
- 8 - корпус датчика термостата
- 9 - магниевый анод для защиты бака и шовных соединений (только для серии FS1)
- 10 - входной патрубок с рассекателем
- 11 - фланец нагревательной группы
- 12 - нижняя декоративная защитная крышка
- 13 - комбинированный предохранительный клапан (требуется его обязательная установка на патрубок подачи холодной воды) Рис. А
- 14 - аварийный слив избыточного давления воды (при работе водонагревателя возможно незначительное подтекание воды через отверстия аварийного слива. Это нормально)
- 15 - патрубок выхода горячей воды
- 16 - верхняя часть патрубка забора горячей воды
- 17 - пульт дистанционного управления (FS5)

6

* В зависимости от партии товара УЗО может быть расположено не в составе вилки эл. шнура

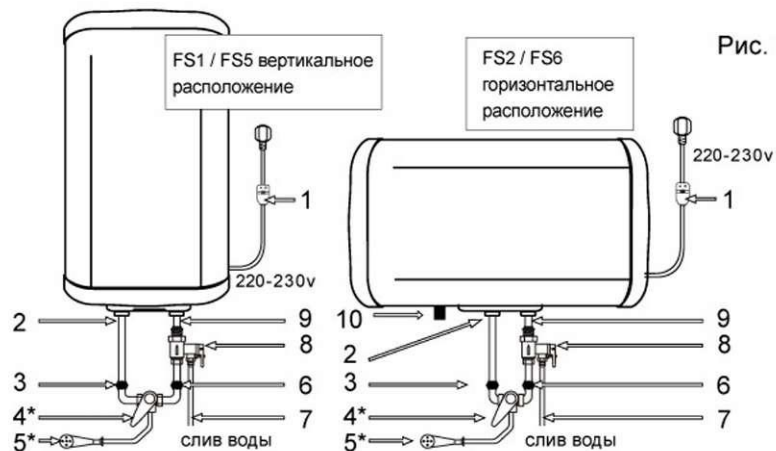


Рис. 3

ДЛЯ ОДНОЙ ТОЧКИ ПОТРЕБЛЕНИЯ

- | | |
|--|---|
| 1. электрический шнур с вилкой и УЗО** | 6. регулировка подачи холодной воды |
| 2. выход горячей воды | 7. трубка аварийного сброса давления |
| 3. регулировка потока горячей воды | 8. обратный предохранит. клапан |
| 4. ручка смесителя* | 9. патрубок подачи холодной воды |
| 5. душевая насадка* | 10. сливное отверстие; магниевый анод (для серии FS2/FS6) |

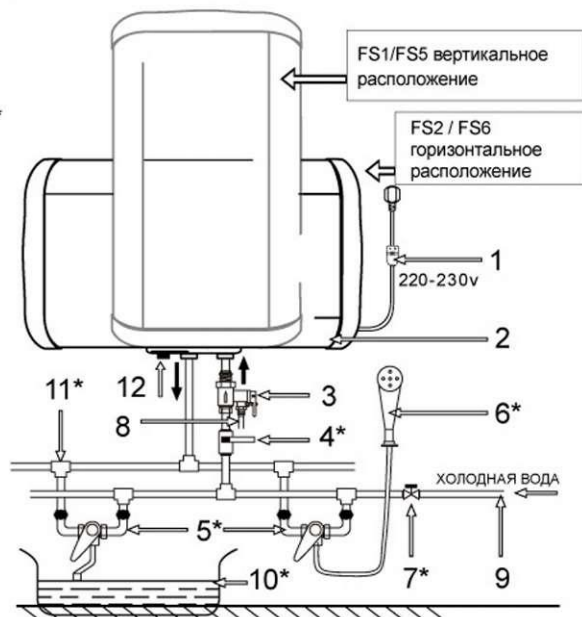
* не входит в комплект поставки.

** В зависимости от партии товара УЗО может быть расположено не в составе вилки эл. шнура

ДЛЯ НЕСКОЛЬКИХ ТОЧЕК ПОТРЕБЛЕНИЯ

Рис. 4

1. электрический шнур с вилкой и УЗО**
2. смонтированный водонагреватель
3. обратный предохранительный клапан
4. запорный кран подачи холодной воды*
5. кухонный или душевой смеситель*
6. душевая насадка*
7. общий запорный вентиль подачи холодной воды*
8. трубка аварийного сброса давления
9. трубопроводная магистраль холодной воды
10. ванная*
11. соединительный фитинг (тройник)*
12. сливное отверстие, магниевый анод (для серии FS2/FS6)



СПОСОБЫ МОНТАЖА (ДЛЯ РАЗНЫХ СЕРИЙ / МОДЕЛЕЙ ПРИБОРА)

Предупреждение: Пожалуйста, для установки водонагревателя используйте принадлежности, предоставленные нашей компанией. Электрический водонагреватель нельзя крепить на стене до того, как вы убедитесь, что кронштейн установлен надёжно и прочно. В противном случае электрический водонагреватель может упасть со стены, что может привести к его повреждению и даже к серьёзным происшествиям с причинением вреда здоровью и получением травм. При определении точек для отверстий под болты следует предусмотреть свободное пространство между нижней частью водонагревателя и полом не менее 0.6 м для обеспечения удобства технического обслуживания при необходимости его проведения.

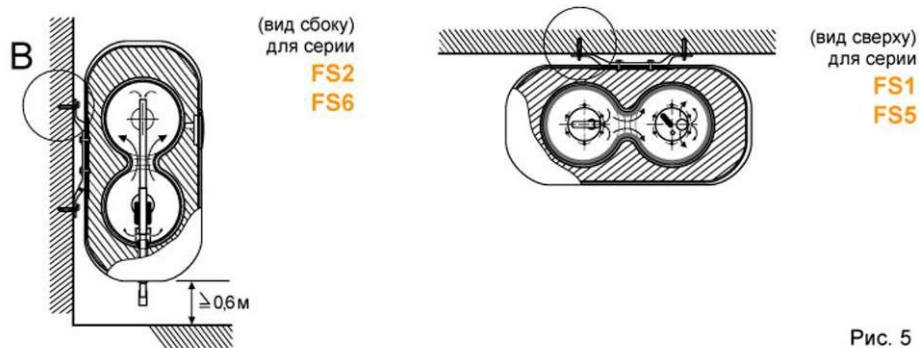


Рис. 5

Распорный
болт с крюком

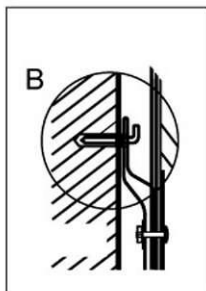


Рис. 6

1. УСТАНОВКА ПРИБОРА И ПОДКЛЮЧЕНИЕ

1.1 Электрический водонагреватель следует устанавливать на прочной стене.

Если прочность стены не позволяет удерживать вес, равный двойному весу общего веса водонагревателя, полностью заполненного водой, его следует устанавливать на специальной опоре.

1.2 После того, как вы выбрали правильное место установки водонагревателя, определите точки для отверстий под распорные болты с крюками (определяются в соответствии со спецификацией прибора, который вы выбрали). Просверлите в стене два отверстия соответствующей глубины с использованием сверла, подходящего по размеру под распорные болты, прилагаемые к водонагревателю, вставьте винты, поверните крюк вверх, плотно затяните гайки и затем повесьте электрический водонагреватель на эти крюки (смотри Рис.6).

1.3 Прикрепите сетевую розетку к стене. Требования к розетке следующие: 220V/10A, однофазная, трёхпроводная. Рекомендуется разместить розетку с правой стороны выше водонагревателя.

1.4 Если ванная комната слишком маленькая, водонагреватель можно установить в другом месте, закрытом от прямого солнечного света и недоступном для попадания влаги. Однако для снижения потерь тепла в трубопроводах место установки водонагревателя должно находиться как можно ближе к месту использования горячей воды.

2. ПОДКЛЮЧЕНИЕ ТРУБ

2.1 Размер всех труб должен быть G1/2".

2.2 Подключение обратного предохранительного клапана: установить обратный предохранительный клапан, прилагаемый к настоящему прибору, на входной водопроводной трубе основного прибора. (Обратите внимание, что гибкие сливные трубы предохранительного клапана должны быть направлены вниз и иметь выход в систему канализации.)

2.3 Для предотвращения протечки при подключении труб используйте резиновые уплотнительные прокладки на резьбовых окончаниях труб.

ЕСЛИ В ВОДОПРОВОДНОЙ СЕТИ ДАВЛЕНИЕ ПРЕВЫШАЕТ 0,7 МПа, ТО В ПОДВОДЯЩЕЙ СИСТЕМЕ НЕОБХОДИМО СМОНТИРОВАТЬ РЕДУКЦИОННЫЙ КЛАПАН, ЧТОБЫ РАБОЧЕЕ ДАВЛЕНИЕ НЕ ПРЕВЫШАЛО 0,7 МПа. ЕСЛИ ВОДА В МЕСТЕ УСТАНОВКИ СОДЕРЖИТ БОЛЬШОЕ КОЛИЧЕСТВО СОЛЕЙ КАЛЬЦИЯ, МАРГАНЦА ИЛИ ЖЕЛЕЗА, ТО РЕКОМЕНДУЕТСЯ ОБЯЗАТЕЛЬНО В ПОДВОДЯЩЕЙ СИСТЕМЕ СМОНТИРОВАТЬ СООТВЕТСТВУЮЩИЙ ФИЛЬТР ДЛЯ СНИЖЕНИЯ КОЛИЧЕСТВА НАКИПИ В БАКЕ.

НАЧАЛО ЭКСПЛУАТАЦИИ ПРИБОРА

1. Сначала откройте один из выпускных кранов на выходе из водонагревателя, затем откройте впускной кран. Электрический водонагреватель начнёт заполняться водой. Когда из выпускного крана свободно вытекает вода, это означает, что водонагреватель полностью заполнился водой и выпускной кран можно закрыть.
Предупреждение: Во время обычной работы впускной кран должен быть установлен в положение "ореп" ("открыт").
2. Вставьте электрическую вилку в розетку, при этом должна загореться индикаторная лампочка.
Внимание! *Электрическая розетка должна быть рассчитана на номинальный ток не ниже 10А, электрический кабель с медной жилой сечением не менее 3 x 1,5 мм² (для меди)
Электрическая вилка прибора представляет собой единый блок с УЗО*.*
3. Данный прибор может автоматически контролировать температуру воды. Когда температура воды внутри водонагревателя достигает установленной пользователем температуры, подогрев автоматически выключится и температура воды будет поддерживаться за счёт теплоизоляционного слоя; когда температура воды понизится до определённого уровня, подогрев включится автоматически и восстановит нужную температуры воды, таким образом обеспечивается непрерывная подача горячей воды. Когда водонагреватель автоматически выключится, индикаторная лампочка нагрева погаснет.

* В зависимости от партии товара УЗО может быть расположено не в составе вилки эл. шнура

УПРАВЛЕНИЕ ПРИБОРОМ

серии FS1/FS2

для моделей
SWH FS2 30 H
SWH FS2 50 H
SWH FS2 80 H
SWH FS2 100 H

мощность по включенным ступеням нагрева
I - 800 Вт режим экономии энергии Power Proof®
II - 1200 Вт
I+II - 2000 Вт

Ручка регулятора температуры нагрева

Кнопки переключения ступеней мощностей нагрева



Рис. 7

для моделей
SWH FS1 30 V
SWH FS1 50 V
SWH FS1 80 V
SWH FS1 100 V

мощность по включенным ступеням нагрева
I - 1000 Вт
II - 1000 Вт
I+II - 2000 Вт

Кнопки переключения ступеней мощностей нагрева

Ручка регулятора температуры нагрева

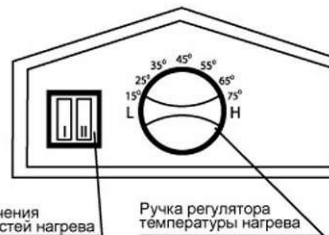


Рис. 8



Рис. 9

1 - ON/OFF

Нажмите кнопку и удерживайте 2 секунды, чтобы включить/выключить водонагреватель

2 - ADD

При нажатии этой кнопки, вы увеличиваете на один пункт значения цифр на дисплее (для установки таймера, температурных режимов и т.п.)

3 - REDUCE

При нажатии этой кнопки, вы уменьшаете на один пункт значения цифр на дисплее (для установки таймера, температурных режимов и т.п.)

4 - FUNCTION

Нажмите эту кнопку и удерживайте 2 секунды, чтобы активировать или отключить нужную функцию работы водонагревателя. Последовательное нажатие кнопки позволяет выбирать функции и устанавливать их значения

5 (t⁰ inner tank) – Лампочка индикатора горит, когда на дисплее отображается температура воды в водонагревателе в текущий момент

6 - Температура воды в водонагревателе в текущий момент

7 (time OFF) - Лампочка индикатора горит, когда вы выбираете время окончания нагрева воды (установка периода времени нагрева воды – таймер)

8 (time ON) – Лампочка индикатора горит, когда вы выбираете время старта нагрева воды (установка периода времени нагрева воды – таймер)

9 (time) – Лампочка индикатора горит, когда вы устанавливаете текущее местное время на дисплее панели управления прибором)

10 Сигнализирует о неполадках в работе водонагревателя (см. далее «Коды ошибок»).

11 (Heating) – Лампочка индикатора горит, когда происходит нагрев воды

12 - Желаемая температура воды, которую вы хотите достичь в процессе работы водонагревателя

13 (t°) – Лампочка индикатора горит, когда вы выбираете температуру нагрева воды

14 - таймер, который показывает текущее местное время (установить с помощью кнопок ADD и REDUCE), а также с помощью которого можно останавливать определенный временной период нагрева воды (установить с помощью кнопок ADD и REDUCE)

15 - Функция ночного нагрева

Если эта функция активирована, то нагрев воды будет производиться только в период с 23:00 часов до 06:00 часов. В остальные часы нагрев воды будет невозможен

16 - Однократным нажатием кнопки ON/OFF вы можете регулировать мощность работы водонагревателя.

Индикатор H °C сигнализирует о том, что водонагреватель работает в режиме полной мощности 2000 Вт.

Индикатор L °C показывает, что водонагреватель работает на минимальной мощности 1200 Вт для серии FS6 и 1000 Вт для серии FS5

Коды ошибок

E1 - внутри бака нет воды, тем не менее ТЭН нагревается (т.н. "сухой нагрев")

E2 - скачок напряжения в эл. сети

E3 - утечка электрического тока

E4 - перегревание

Пульт дистанционного управления _____ серии FS5/FS6

- Используйте пульт управления на короткой дистанции.
- Не допускайте попадания воды на крышки пульта управления.
- Кнопки управления пультом совпадают с кнопками на панели управления прибором, и работают аналогично.



Рис. 10

ОБСЛУЖИВАНИЕ _____ серии FS5 / FS6

1. Проверяйте электрические вилку и розетку как можно чаще. Должен быть обеспечен надёжный электрический контакт, а также правильное заземление. Вилка и розетка не должны чрезмерно нагреваться.

2. Если водонагреватель не используется продолжительное время, особенно в регионах с низкой температурой воздуха (ниже 0°C), для предотвращения повреждения водонагревателя (по причине замерзания воды во внутреннем баке), воду из нагревателя следует слить



Рис. 11

(смотрите Пункт 9 Мер предосторожности настоящего руководства по эксплуатации о способах слива воды из внутреннего бака).

3. Чтобы обеспечить надёжную работу водонагревателя в течение длительного времени, рекомендуется периодически чистить внутренний бак и убирать отложения на электрических нагревательных элементах водонагревателя.

4. Профилактические работы должны производиться при строгом соблюдении инструкции по эксплуатации и техники безопасности.

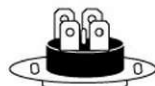


Рис. 11.1
FS2/FS6

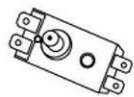


Рис. 11.2
FS1/FS5

Водонагреватель оснащен термовыключателем, который прекратит подачу электроэнергии к ТЭНу, при перегреве воды или ее отсутствии в водонагревателе. Если водонагреватель включен в сеть, но не происходит нагрев воды и не горит индикаторная лампа, значит отключился или не был включен термовыключатель. Для возврата водонагревателя в рабочее состояние необходимо:

- отключить питание от электронагревателя, снять накладку боковой/нижней крышки для горизонтального/вертикального водонагревателя соответственно;
- для горизонтальных водонагревателей серии FS2/FS6: нажать до щелчка кнопку, расположенную по центру термовыключателя, который находится рядом с ТЭНом (имеет круглую форму), рис.11.1;
- для вертикальных водонагревателей серии FS1/FS5: открутить гайку крепления термовыключателя, закрепленного на фланце ТЭНа, перевернуть термовыключатель и нажать до щелчка кнопку, расположенную по центру термовыключателя; рис.11.2;
- если кнопка не нажимается и нет щелчка, то подождать пока термовыключатель остынет до и исходной температуры.

Внимание!

Если данные действия не дали положительного результата или отключение термовыключателя происходит неоднократно, в течение короткого промежутка времени, тогда следует отключить питание водонагревателя, перекрыть подачу воды в водонагреватель и обратиться в Авторизованный Сервисный Центр Timberk в Вашем регионе для получения консультации или ремонта изделия.

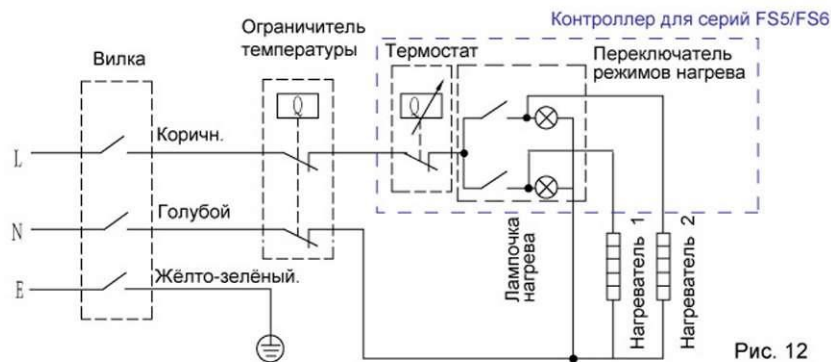
МЕРЫ ПРЕДОСТОРОЖНОСТИ

1. Электрическая розетка должна быть правильно заземлена. Розетка должна быть рассчитана на номинальный ток не менее 10А. Электрические розетка и вилка должны всегда оставаться сухими во избежание утечки электрического тока. Регулярно проверяйте, что электрическая вилка плотно подключена к розетке. Проверку проводите в следующем порядке: вставьте электрическую вилку в розетку, через полчаса работы выключите водонагреватель и выдерните вилку из розетки, проверьте рукой, не нагрелась ли розетка. Если розетка нагрелась до температуры выше 50°C, во избежание повреждений, происшествий, возникновения пожара в результате плохого электрического контакта замените розетку на другую. Это должен делать специалист. (См. также описание работы УЗО, стр. 19)
2. В местах или на стене, куда может попасть вода, высота установки электрической розетки должна быть не менее 1.8 м.
3. Стена, на которой устанавливается электрический водонагреватель, должна выдерживать, как минимум, двойной вес водонагревателя, полностью заполненного водой, на стене должны отсутствовать трещины и другие повреждения. В противном случае необходимо принять меры для усиления крепления.
4. Обратный предохранительный клапан, который поставляется с водонагревателем, должен устанавливаться на впускной трубе водонагревателя для холодной воды (смотри Рис.1,2,3,4).
7. Сливная труба, подключенная к отверстию для сброса давления, должна быть направлена вниз.
8. Поскольку температура воды в водонагревателе может достигать 75°C, при пользовании водонагревателем не следует подставлять части тела под горячую воду при первом включении. Для предотвращения ожогов правильно отрегулируйте температуру вытекающей воды.
9. Чтобы правильно слить воду из внутреннего бака, надо воспользоваться сливным отверстием (только для серии FS2/FS6) (надо открутить заглушку, закрывающую сливное отверстие), также воду можно слить через обратный предохранительный клапан (открутить сливной винт обратного предохранительного клапана и перевести ручку слива в верхнее положение, при этом кран выхода горячей воды должен быть открыт, а кран подачи холодной воды в водонагреватель должен быть перекрыт) (смотри Рис. 11).
Никогда не сливайте воду, если ее температура выше 50°C, т.к. это может привести к ожогам.
10. Если гибкий электрический шнур поврежден, для замены следует использовать электрические шнуры, поставляемые производителем. Замену электрического шнура должен производить специалист-электрик.

Возможные неисправности и методы их устранения

ПРОБЛЕМА	ВОЗМОЖНЫЕ ПРИЧИНЫ	СПОСОБ УСТРАНЕНИЯ
Индикаторная лампочка нагрева не горит, вода не греется	1. Повреждение устройства регулирования температуры.	Обратиться к специалисту по ремонту, в сервисный центр TIMBERK
	2. Сработало или не было включено устройство ограничения температуры.	Включите термовыключатель, следуя инструкции по его включению. (стр. 15)
	3. Повреждение устройства ограничения температуры.	Обратиться к специалисту по ремонту, в сервисный центр TIMBERK
Из крана выпуска горячей воды не течёт вода	1. Отключена подача воды.	1. Подождать восстановления подачи воды.
	2. Слишком низкое давление воды.	2. Включить водонагреватель снова, когда восстановится нормальное давление воды.
	3. Закрыт выпускной клапан для подачи воды	3. Открыть выпускной клапан для подачи воды
Температура воды слишком высокая	Повреждение системы контроля температуры воды.	Обратиться к специалисту по ремонту, в сервисный центр TIMBERK
Протечка воды	Нарушено уплотнение в месте подключения труб.	Заменить уплотнение соединения.
Вода течет из корпуса прибора	Разрушение внутреннего бака (коррозия)	Обратиться к специалисту по ремонту, в сервисный центр TIMBERK
	Нарушено уплотнение в месте присоединения нагревательного элемента	
Индикаторная лампочка нагрева горит, но вода не греется	1. Повреждение устройства регулирования температуры.	1. Обратиться к специалисту по ремонту, в сервисный центр TIMBERK
	2. Недостаточно времени для нагрева.	2. Подождать, пока вода нагреется.
	3. Повреждение нагревательного элемента.	3. Обратиться к специалисту по ремонту, в сервисный центр TIMBERK

ЭЛЕКТРИЧЕСКАЯ ПРИНЦИПАЛЬНАЯ СХЕМА _____ серии FS1 / FS2 FS5 / FS6



ВНИМАНИЕ !

Производитель имеет право вносить в устройство прибора любые изменения, улучшающие его технические и иные характеристики. Данные изменения могут быть внесены без предупреждения и предварительного уведомления потребителей.

Производитель не несет ответственности за изменение электросхемы изделия, которое может быть выполнено без уведомления потребителя.

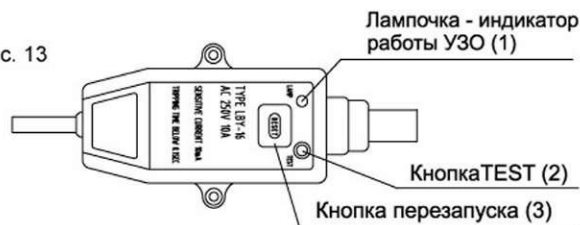
ВНИМАНИЕ !

Для обеспечения надежной работы и безопасной эксплуатации водонагревателя перед первым включением проверьте правильность его подсоединения к электрической сети переменного напряжения 220V. Подключаемый водонагреватель должен быть надежно соединен с заземляющим контуром вашей электрической сети.

УЗО (УСТРОЙСТВО ЗАЩИТНОГО ОТКЛЮЧЕНИЯ)

1. Включите кабель в сеть, индикатор (1) загорится
2. Для тестирования нажмите кнопку (2), напряжение перестанет подаваться, индикатор (1) погаснет и кнопка перезапуска (3) поднимется вверх
3. Для перезапуска нажмите кнопку (3), напряжение опять начнет подаваться и индикатор (1) загорится

Рис. 13



ПРЕДУПРЕЖДЕНИЕ (!)

- если при нажатии кнопки тестирования (2) напряжение не отключается и/или индикатор (1) продолжает гореть, это означает, что устройство безопасности УЗО работает некорректно.

- если при нажатии кнопки перезапуска (3) напряжение не подается и/или индикатор (1) не горит, это означает, что водонагреватель работает некорректно. В обоих случаях отключите водонагреватель и позвоните в сервисный центр.

- в целях уменьшения риска поражения током не разбирайте, не удаляйте и не заливайте жидкостью данное устройство.

* В зависимости от партии товара УЗО может быть расположено между вилкой и выходным отверстием эл. шнура

TIMBERK HNA Company снимает с себя любую ответственность за возможный вред, прямо или косвенно нанесенный продукцией TIMBERK HNA Company людям, домашним животным, имуществу в случае, если это произошло в результате несоблюдения правил и условий эксплуатации, установки изделия, умышленных или неосторожных действий потребителя или третьих лиц.

Накопительный водонагреватель не предназначен для бесконтрольного использования детьми, пожилыми или недееспособными людьми. Эксплуатируйте водонагреватель бережно, не переключайте резко режимы и не включайте/выключайте быстро функции, строго следуйте рекомендациям, изложенным в данной инструкции по эксплуатации. Дети, находящиеся вблизи водонагревателя, должны быть под наблюдением взрослых, и ни в коем случае не использовать прибор, как элемент игры.

ВНИМАНИЕ! - Гарантийный талон вложен в упаковку изделия