



# thermoscreens®

## ТЕРМОЭКРАНЫ СЕРИИ Т

ИНСТРУКЦИИ ПО МОНТАЖУ, ЭКСПЛУАТАЦИИ И ТЕХНИЧЕСКОМУ  
ОБСЛУЖИВАНИЮ



**ПЕРЕД НАЧАЛОМ МОНТАЖА СДУДУЕТ ВНИМАТЕЛЬНО ИЗУЧИТЬ ИНСТРУКЦИИ**

Реквизиты:

Thermoscreens Ltd  
St. Mary's Road Nuneaton  
Warwickshire England  
CV11 5AU

Email: [sales@thermoscreens.com](mailto:sales@thermoscreens.com)

Tel: +44 (0) 24 7638 4646

Fax: +44 (0) 24 7638 8578

[www.thermoscreens.com](http://www.thermoscreens.com)

RU

## КОМПЛЕКТ ВОЗДУШНОЙ ЗАВЕСЫ СЕРИИ Т

Следующие позиции включены в комплект поставки:

### ■ Воздушная завеса серии Т



Наконечники поставляются отдельно и могут быть установлены во время монтажа

### ■ Блок дистанционного управления

Есорpower  
Электрический и  
горячей воды низкого давления



Ручной  
электрический и  
стандартный комнатный



### ■ Вентиль с электроприводом (Только блоки Есорpower LPHW)



### ■ Консоли и крепежные болты



В случае недостачи или повреждения какой-либо детали просим сообщить немедленно по месту приобретения

### Информация о товаре:

Дата покупки .....

Место покупки.....

Заводской номер .....

**Копия счета необходима для целей гарантии. Просим сохранить копию счета как доказательство покупки.**

(Следует хранить надлежащим образом всю документацию, поставленную с оборудованием.)

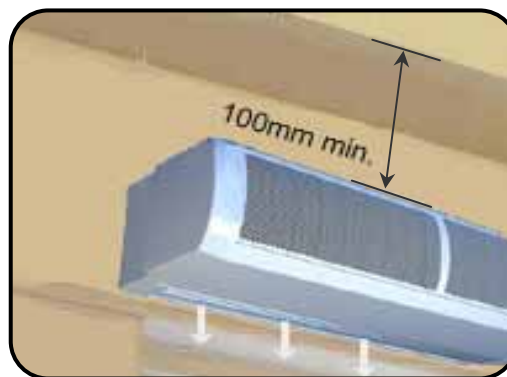
## МОНТАЖ ГОРИЗОНТАЛЬНОЙ ВОЗДУШНОЙ ЗАВЕСЫ СЕРИИ Т

Воздушная завеса серии Т рассчитана только для монтажа на поверхности внутри помещения.

### ■ Местоположение

Следует обеспечить установку блока с учетом размеров высоты, приведенных в спецификации от мин 1.8м до макс 3.0м (от уровня пола до нижней части блока) и предусмотреть его установку, по возможности, ближе к двери с воздушным промежутком 100мм над воздушной завесой (смотри рисунок сбоку).

В некоторых случаях не бывает возможности установить воздушную завесу непосредственно у двери, так как воздушный поток может ударять о верхний конец дверного проема, строительной балки или устройства открывания двери, и т.д.; поэтому все эти обстоятельства следует учитывать при установке блока.



### ■ Настенный крепеж

Закрепить консоли болтами к задней поверхности блока (используя поставленные болты, как показано на рис сбоку).

\*Прежде чем крепить блок к стене, необходимо подобрать подходящие болты, учитывая тип стены и вес блока. (Данные по весу приведены в Таблице 1).

Стадия 1. Просверлить отверстия и зафиксировать болты в стене.

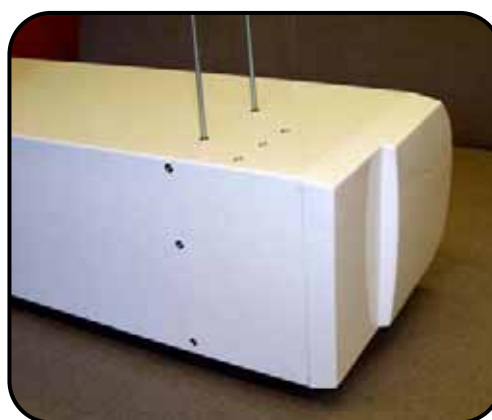
Стадия 2. Затянуть болты, оставив небольшой зазор между головкой болта и стеной, затем спустить блок на болты через консоли.

Стадия 3. Обеспечить полное завинчивание и затяжение болтов, чтобы не допустить сползания блока со стены.



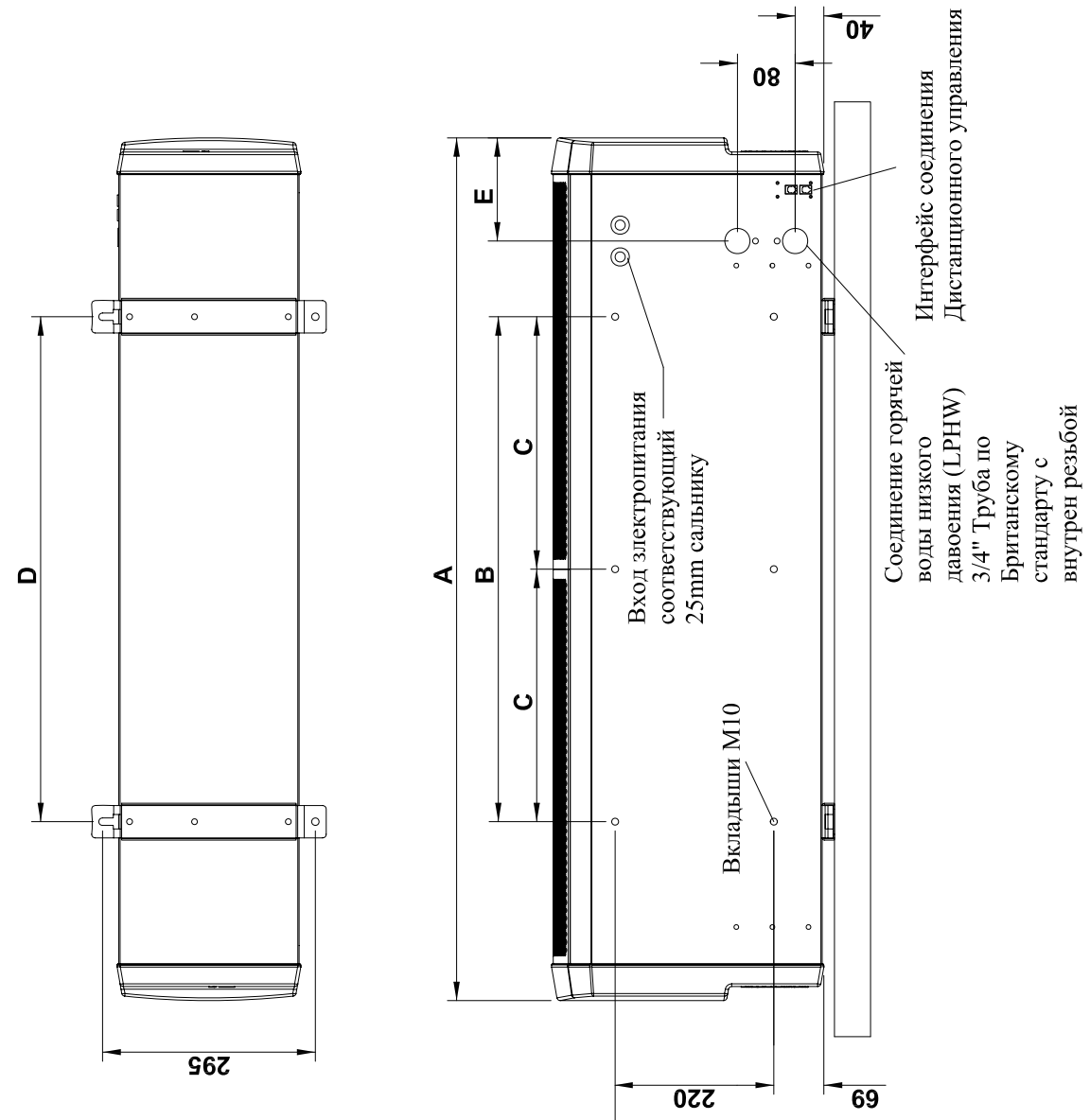
### ■ Потолочное подвешивание

Верхняя поверхность корпуса оснащена 10мм резьбовыми закладками (4 x M10 на моделях 1м/1.5м и 6 x M10 на моделях 2м. Смотри размеры на Рис 1), что позволяет повесить блок на резьбовой шпильке (резьбовая шпилька не входит в комплект поставки). Следует обеспечить надежность крепления резьбовой шпильки на соответствующей конструкции, которая способна выдержать вес блока (ссылка на данные веса приведена в Таблице 1). При установке резьбовой шпильки следует обратить внимание на то, чтобы она не пересекалась с внутренними компонентами блока. Обеспечить установку стопорных гаек (не входят в комплект поставки) и обеспечить их минимальное ввертывание на 20мм, чтобы не допустить вращения и отклонения резьбовой шпильки от корпуса.



\*Монтажник несет полную ответственность за надежную установку воздушной завесы и соответствие точек крепления используемым болтам.

Рисунок 1



	T1000	T1500	T2000
A(mm)	1196	1746	2296
B(mm)	700	1200	1700
C(mm)	N/A	N/A	850
D(mm)	700	1200	1700
E(mm)	143	156	206

## ТЕХНИКА БЕЗОПАСНОСТИ И ЭЛЕКТРИЧЕСКИЕ СОЕДИНЕНИЯ

**Все электрические соединения и проводка ДОЛЖНЫ быть выполнены только квалифицированными специалистами-электриками в соответствии с последней редакцией правил и положений IEE (Института инженеров по электрике и электротехнике) и/или местного государственного стандарта.**

- На электропроводке следует установить однофазный или, при необходимости, 3-фазный разъединитель с минимальным расстоянием 3мм между разомкнутыми контактами на всех полюсах (следует обеспечить легкий доступ к разъединителю).
- Блок должен быть заземлен
- При соединении устройства следует использовать провода, с соответствующей температурной характеристикой (жаростойкие) (только электрические модели).
- Следует обеспечить соответствие питающих кабелей, автоматических выключателей и прочего электрического оборудования устанавливаемой воздушной завесе. Смотри Таблицу 1 по номинальным мощностям. Смотри также с левой стороны блока под наконечником ярлык с данными.
- На блоке с 3-х фазным питанием требуется нейтральное соединение (3N~).
- Кабельные сальники, используемые для электрического ввода, должны быть рассчитаны на IP21 или выше.

**Таблица 1**

Воздушная завеса	Электропитание (V/ph/Hz)	Номинальная мощность – ввод (kW)	Ток на фазу (A)	Отводимая теплота (kW)	Вес (кг)
T1000A	230/1/50	0.25	1.1	N/A	27
T1500A	230/1/50	0.35	1.5	N/A	40
T2000A	230/1/50	0.45	2.0	N/A	50
T1000W	230/1/50	0.25	1.1	9.0	29
T1500W	230/1/50	0.35	1.5	12.0	42
T2000W	230/1/50	0.45	2.0	18.0	53
T1000E	400/3/50	9.25	14.1	6.0/9.0	28
T1500E	400/3/50	12.35	18.9	6.0/12.0	41
T2000E	400/3/50	18.45	28.1	12.0/18.0	52

- Чтобы обеспечить доступ к электрическим соединениям следует снять воздухозаборные решетки. Проверить и обеспечить отключение питания от сети. Если наконечники установлены, то в первую очередь следует снять эти наконечники с воздушной завесы (смотри вкладыш).



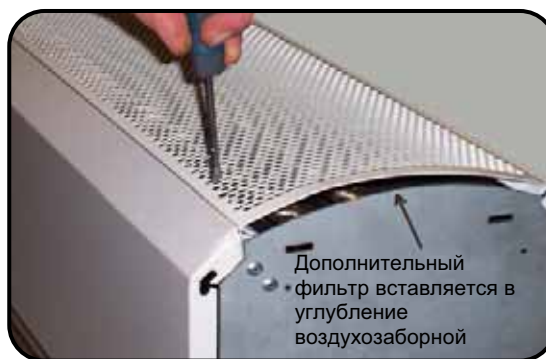
Две воздухозаборные решетки устанавливаются на моделях 1м, три – на моделях 1.5м и четыре на моделях 2.0м.

Чтобы обеспечить доступ к электрическим соединениям необходимо снять воздухозаборные решетки путем расслабления двух болтов на каждой решетке; Доступ к болтам М4 х 10мм Pozі № 2 через большое отверстие в основании решетки (смотри рисунок сбоку).

После выполнения соединений необходимо установить на место воздухозаборные решетки и, при наличии наконечников, их следует установить на место (смотри вкладыш).

**Примечание:**

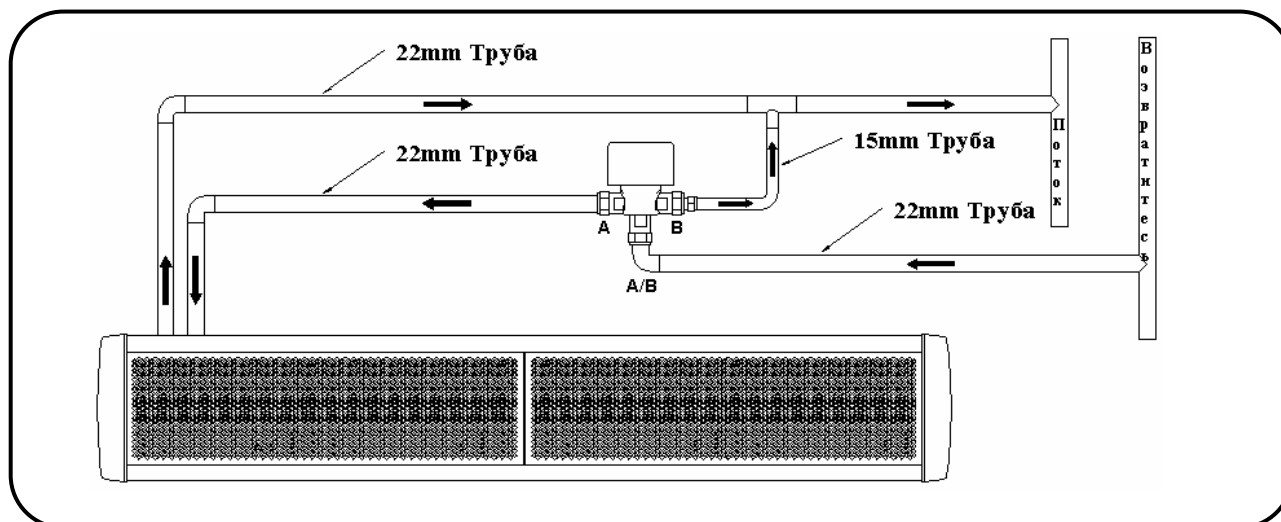
Панели воздушной завесы покрыты защитной пленкой, которую следует удалить перед использованием.



**Модели LPHW**

Для моделей LPHW следует обеспечить установку соответствующей запорной арматуры на обратном трубопроводе и трубопроводе стока водопроводной сети.

При установке 3-портового вентиля следует обеспечить установку трубных соединений в соответствии с рисунком ниже и в соответствии с инструкциями изготовителя.



Воздушная завеса	Расход воды (л/сек) 82/72°C	Перепад давления воды в катушке (kPa)
T1000W	0.21	3.86
T1500W	0.29	8.81
T2000W	0.43	21.84

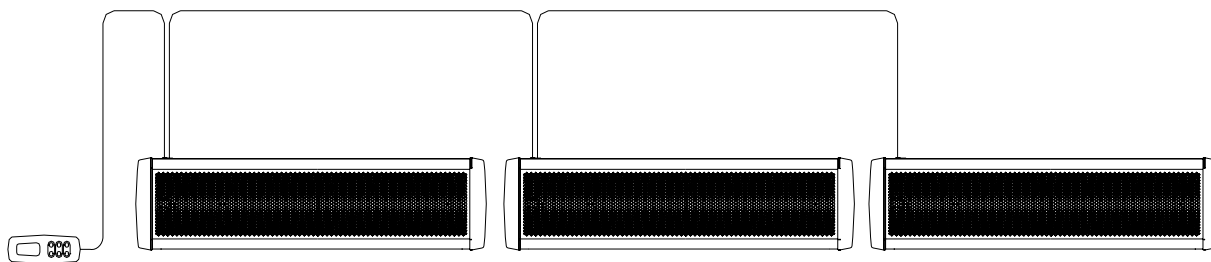
## ■ КОМНАТНЫЕ МОДЕЛИ

Комнатные воздушные завесы поставляются с поворотным дистанционным переключателем, который позволяет ВКЛ/ВЫКЛ и выбирать одну из двух скоростей вентилятора.



## ■ Мультиплексирование

Для объединения вместе двух или более воздушных завес по схеме «Главный/Подчиненный» подходящий соединительный (RJ) кабель должен быть проведен от «Главной» к «Подчиненной» воздушной завесе. Удлинители RJ 3м для термоэкранов заказываются отдельно. Дополнительные воздушные завесы – восемь блоков максимально, могут быть соединены в соответствии со схемой ниже. Для создания схемы «Главный/Подчиненный» каждая воздушная завеса должна иметь отдельную питающую сеть.

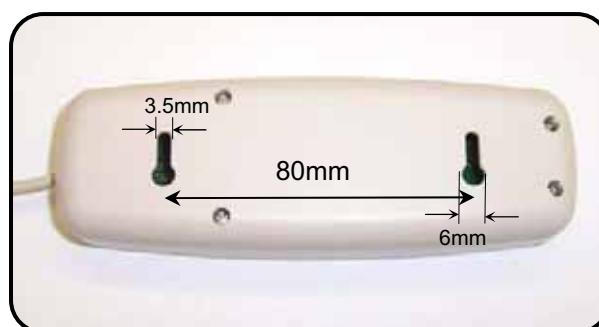


## ■ Установка / Соединение дистанционного управления (за исключением стандартных комнатных моделей)

Блок дистанционного управления должен быть установлен в подходящем месте для обеспечения легкого доступа; он крепится на стене посредством шпоночных пазов. Просверлите дырки и закрепите болты в стене, оставляя небольшой зазор между головкой болта и стеной, навесьте блок на болты. Смотри рисунок сбоку для центровки. Обратите внимание на использование правильных болтов.

Блок дистанционного управления поставляется с 3-метровым кабелем и с установленным соединительным штепселем.

Следует обеспечить надежный крепеж кабеля блока дистанционного управления и его соединение к верхней части воздушной завесы как показано на рисунке. Он может быть включен в любую розетку



## Плата контроллера Ecorpower (v8)

Функция	Положение переключателя	Примечание	Стандартная конфигурация
<p><b>Соединение функций вентилятора и нагревателя</b></p> <p>Тепловая мощность зависит от скорости вентилятора. При выборе низкой или средней скорости вентилятора тепловая производительность будет задействована в первом режиме (низкая). Второй режим теплопроизводительности (высокий) задействуется только в случае выбора высокой скорости вентилятора. Данная функция задействуется автоматически либо вручную.</p>	<p><b>DIP1</b></p> 	<p>Для вертикальных завес серии Designer с электроподогревом. Максимальная теплопроизводительность задействуется при выборе максимальной скорости вентилятора. Устанавливается DIP-переключателем на каждой плате индивидуально.</p>	<p>По умолчанию функции нагрева и выбора скорости вентилятора работают независимо друг от друга (<b>DIP1 OFF</b>).</p>
<p><b>Отмена работы вентилятора после выключения завесы</b></p>	<p><b>DIP2</b> (модели без подогрева и с водяным)</p> 	<p>Только для моделей без подогрева и с водяным подогревом. Устанавливается DIP-переключателем на каждой плате индивидуально.</p>	<p>По умолчанию после выключения завесы вентилятор будет продолжать работу еще некоторое время (<b>DIP2 OFF</b>).</p>
<p><b>Датчик температуры ведущей завесы</b></p> <p>При использовании комбинации из ведущей и ведомой завес для измерения температуры будет использоваться только датчик ведущей.</p>	<p><b>DIP3</b></p> 	<p>Показания датчиков температуры всех ведомых завес учитываться не будут. Это поможет избежать ситуаций, когда при работе нескольких завес в широком дверном проеме некоторые из них подают холодный воздух, поскольку каждая завеса регулируется своим собственным датчиком. Ведущая завеса – не обязательно та, к которой подключен пульт ДУ. Переключатель должен также быть использован для общего переключения (главное/подчиненное устройство) через контакт INHIBIT (смотри следующую страницу).</p>	<p>По умолчанию задействуются датчики всех завес (<b>DIP3 OFF</b>).</p>
<p><b>Отмена задействования вентилятора при срабатывании защиты от перегрева</b></p> <p>Если защита от перегрева срабатывает при положении ON переключателя DIP4, контуры нагревателя и вентилятора будут отключены; индикатор на пульте ДУ будет мигать. При срабатывании защиты от перегрева при положении OFF переключателя DIP4 будет отключен только контур нагревателя; индикатор на пульте ДУ будет мигать.</p>	<p><b>DIP4</b> Только для моделей с электр. подогревом</p> 	<p><b>Требуется обновление программного обеспечения пульта ДУ</b></p> <p>Необходимо включить пульт управления. Устанавливается DIP-переключателем на каждой плате индивидуально.</p> <p><i>Для устранения неисправности следует отключить питание завесы, сбросить защиту и повторно подключить питание.</i></p>	<p>По умолчанию в случае срабатывания защиты от перегрева будет задействован вентилятор (<b>DIP4 OFF</b>). <i>Примечание: Если защита срабатывает после изменения заводских установок переключателя, световой индикатор будет мигать независимо от положения DIP4.</i></p>
<p><b>Восстановление параметров пользователя</b></p> <p>В случае восстановления электропитания после аварийного отключения установки пользователя будут автоматически восстановлены: завеса включится и будет работать с ранее заданными параметрами.</p>	<p>Оptionальная функция; задействуется нажатием кнопки «Низкая скорость вентилятора»</p>	<p><b>Требуется обновление программного обеспечения пульта ДУ</b></p> <p><i>Включите завесу при помощи пульта ДУ. Удерживайте нажатой кнопку Auto до тех пор, пока не загорится световой индикатор Auto. Установка функции и ее отмена действуют кнопкой «Низкая скорость вентилятора».</i></p>	<p>По умолчанию функция автоматического перезапуска задействована. Нажатием кнопки «низкая скорость вентилятора» функция отключается и включается повторно.</p>
<p>Установка функции поствентиляции в течение 2 минут после выключения.</p>	<p>Встроенная</p>	<p>При выборе режима без подогрева (задействуется только вентилятор) после выключения завесы функция поствентиляции задействоваться не будет.</p>	
<p>Снижается время включения вентилятора и выбора между низкой, средней и высокой скоростью при включении через систему BMS (дистанционный вкл/выкл).</p>	<p>Встроенная</p>	<p>Данная функция будет работать также и на ведомых завесах.</p>	

- белым квадратом обозначается подвижный элемент DIP-переключателя





DIP-переключатели на плате Esorower позволяют задавать различные функции (см. описание выше). Перед изменением конфигурации переключателей агрегат необходимо обесточить.

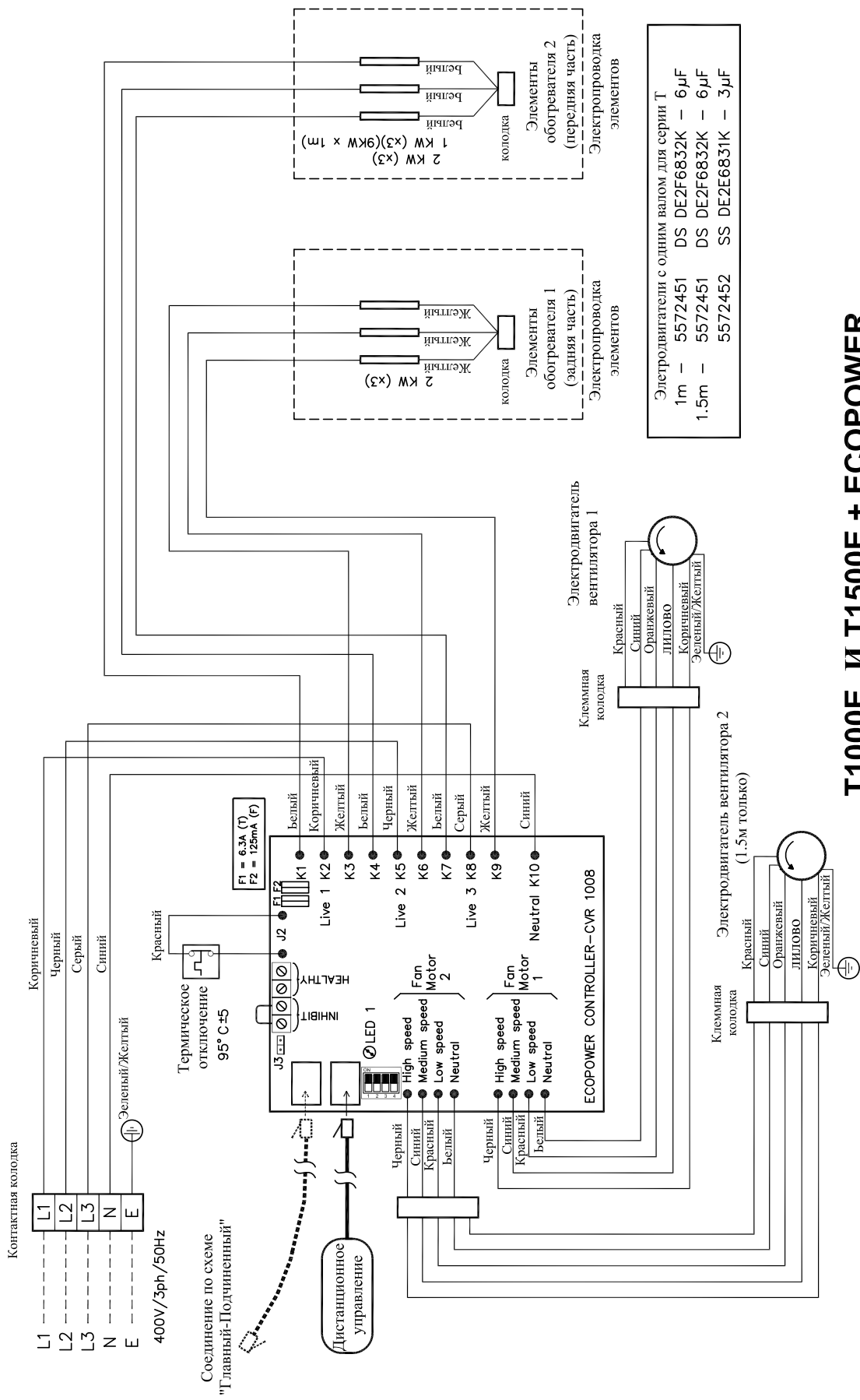
- Возможность подключения выносного датчика температуры воздуха (с кабелем длиной 1 м). При подключении выносного датчика к разъему **J3** стандартный датчик температуры (по умолчанию подключенный к плате Esorower) будет деактивирован. Выносной датчик температуры в стандартную комплектацию не входит.



- Две клеммы с винтовым креплением **INHIBIT** на плате Esorower предназначены для подключения к системе управления зданием (BMS). Если цепь замкнута, т.е. к клеммам подключено 2 провода, идущих к удаленному сухому контакту, завеса будет работать. Если цепь разомкнута на клеммах, завеса отключится. Функция дистанционного включения и выключения задействуется в соответствии с общей логикой, т.е. при объединении нескольких завес в систему "ведущий-ведомый" дистанционный контакт подключается только к одной из них. Для общего переключения работы на подчиненное устройство на этом устройстве нужно установить опцию DIP 3 (смотри предыдущую страницу), которая подключается к контакту, находящемуся на выключателе, смонтированном на стене. Этого будет достаточно для их одновременного включения и выключения. Клеммная колодка каждой завесы оснащается проволочной перемычкой. Для теплого времени года на линии между клеммами **INHIBIT** следует установить резистор номиналом 3,3 кОм; в этом случае будет задействоваться только вентилятор, даже если с пульта управления поступает сигнал включения нагревателя.



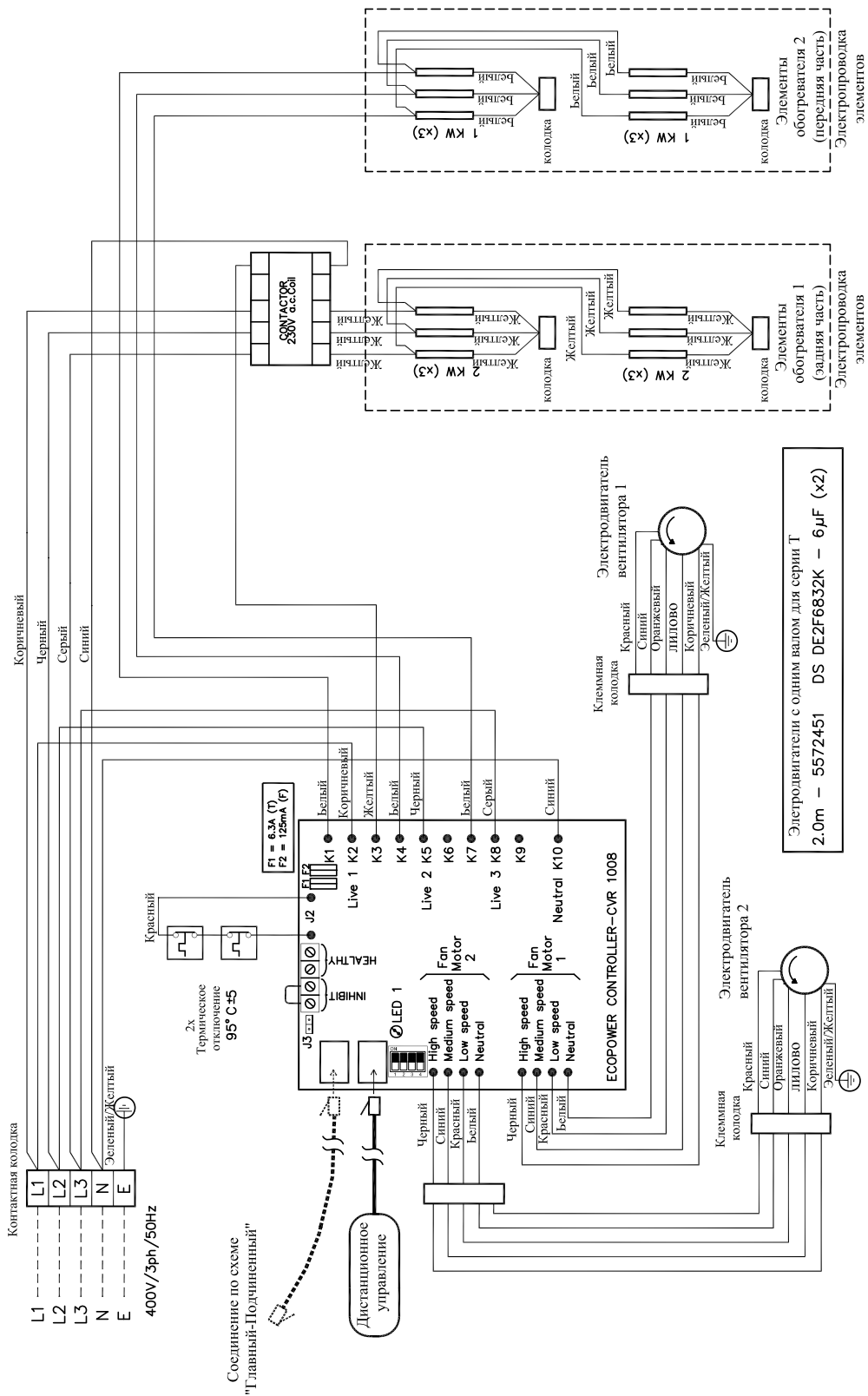
- Две клеммы с винтовым креплением **HEALTHY** предназначены для индикации сигнала неисправности в случае срабатывания защиты от перегрева. При нормальной работе напряжение между клеммами составляет 24 В постоянного тока, а в случае срабатывания защиты от перегрева - 0 В постоянного тока.



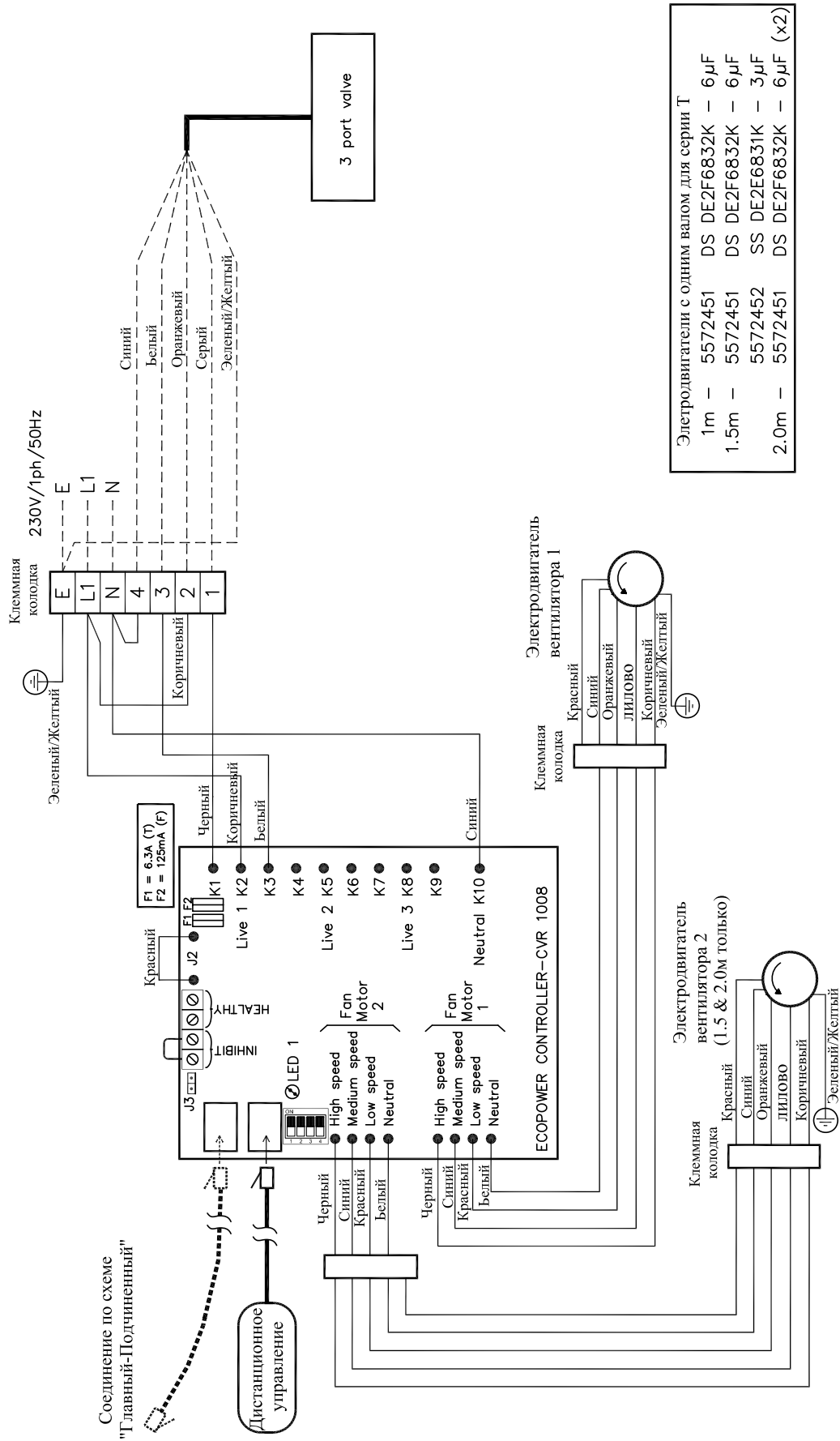
Электродвигатели с одним валом для серии T

1m	5572451	DS DE2F6832K	6 μF
1.5m	5572451	DS DE2F6832K	6 μF
	5572452	SS DE2E6831K	3 μF

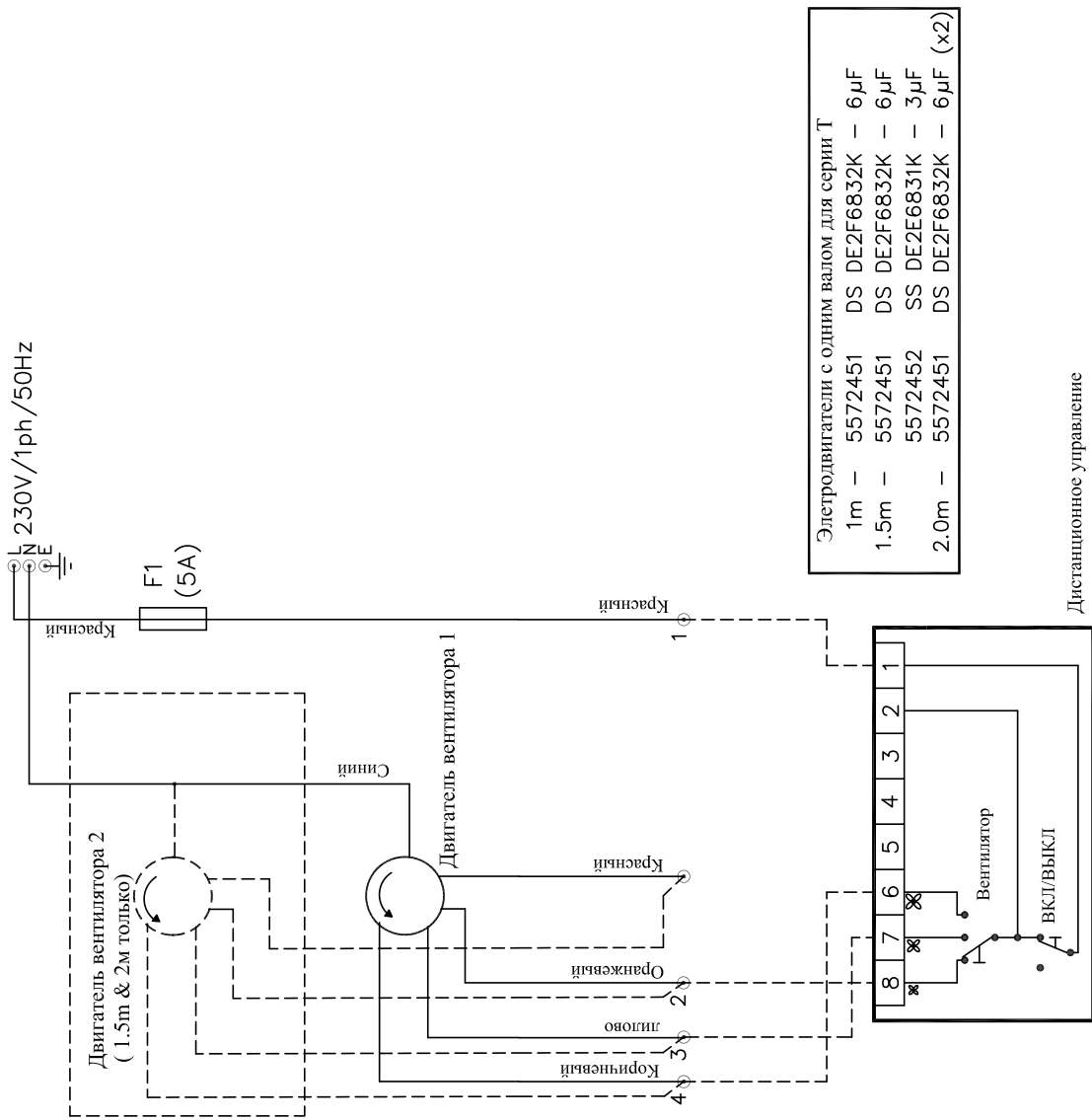
## T1000E И T1500E + ECOPOWER



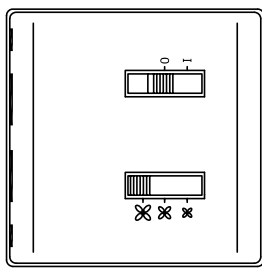
# T2000E + ECOPOWER



## T1000W, T1500W И T2000W + ECOPOWER



## T1000A, T1500A И T2000A



## ■ Дистанционное управление Eсorower

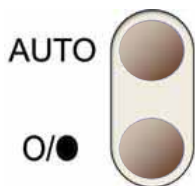


### Нажмите кнопку ВКЛ/ВЫКЛ для включения, затем:-

«Auto» – Переключение между ручным и автоматическим режимом терморегуляции.

«Auto» на светодиодном индикаторе горит при автоматическом режиме, и не горит при ручном режиме.

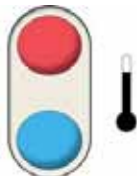
On/Off – включает или выключает воздушную завесу (установки на параметра тепла и скорость вентилятора сохраняются в памяти). Если воздушная завеса греется в выключенном состоянии, то вентилятор будет продолжать работать приблизительно 2 минуту, чтобы снять избыточное тепло.



Выберете подходящую скорость вентилятора (низкую, среднюю или высокую) в соответствии с высотой воздушной завесы и наружными ветренными условиями. Скорость вентилятора может быть изменена при нахождении вентилятора в автоматическом или ручном режиме. Светодиодный индикатор скорости вентилятора показывает выбранную скорость.



В автоматическом режиме ("Auto Mode") воздушная завеса замеряет температуру входящего воздуха и автоматически выбирает необходимый параметр тепла для сохранения на выбранном уровне. Светодиодный индикатор обогрева показывает выбранный уровень по 8 ступеням от 0% to 100%.



В ручном режиме ("Manual Mode") выход тепла может быть выбран между «Нулем», «Половина» или «Полное», и, соответственно, светодиодный индикатор показывает 0%, 50% или 100% в зависимости от выбранного уровня.

**Для включения следует снова нажать выключатель ВКЛ/ВЫКЛ**

### Примечание

Если во время эксплуатации отключается подача питания от сети или происходит случайное отключение, то, после восстановления питания, для того чтобы снова включить воздушную завесу следует нажать кнопку ВКЛ/ВЫКЛ. При срабатывании предохранительного теплового выключателя на воздушной завесе требуется вмешательство компетентного специалиста.

## ■ ВВОД В ЭКСПЛУАТАЦИЮ

Установите лопасти выпускной решетки так, чтобы они были направлены прямо вниз на дверной проем. После ввода в эксплуатацию воздушной завесы следует проверить правильность работы вентиляторов при установке на низкую, среднюю и высокую скорости, отсутствие излишнего механического шума от работы вентиляторов, и функциональность всех вентиляторов. Если это воздушная завеса с электрическим или водяным обогревом то следует проверить чтобы воздушный поток, исходящий от выпускной решетки, нагревался по всей длине воздушной завесы при установке обогрева. Следует также проверить повышение тепла при выборе более высоких параметров тепла, и проверить достигает ли теплый поток воздуха дверного проема при открытой или закрытой двери. При необходимости, можно изменить угол направления лопастей выпускной решетки внутрь или наружу, если это дает лучший результат обогрева при существовании сквозняков. При использовании регулятора Ecorower следует проверить его работу в ручном режиме (Manual Mode). Затем выбрать автоматический режим (Auto Mode) и увеличивать установочные параметры обогрева до тех пор, пока воздушный поток не начнет нагреваться. Уменьшать установочные параметры обогрева до тех пор, пока воздушный поток не начнет охлаждаться.

Важно проведение «Передачи-Приемки» монтажа воздушной завесы конечному пользователю или его представителю с подробным объяснением принципа работы. Кроме того, важно чтобы конечный пользователь знал о продолжительности периодов обслуживания, о том, что должна проводиться регулярная чистка воздушной завесы, и если завеса оснащена фильтрами, то они требуют регулярной чистки/замены.

## ■ УСЛОВИЯ ОТКАЗА

В случае неполадок может сработать предохранительный тепловой выключатель(-и) (Примечание: Если отключается питание от сети во время эксплуатации, то могут сработать автоматические тепловые выключатели), или внутренние плавкие предохранители. Тепловые выключатели расположены над вентилятором внутри воздушной завесы (два на модели 2м - по одному на каждый вентилятор). Внутренние плавкие предохранители для блоков Ecorower расположены на БУП (блоке управления процессором). Плавкий предохранитель для стандартного комнатного блока и стандартного блока LPHW расположен на контрольной панели в центре воздушной завесы (левая сторона для модели 2м). В случае неполадок (смотри Диаграмму) не пытайтесь восстанавливать тепловые выключатели или заменять плавкие предохранители; следует вызвать специалиста компании THERMOSCREENS или квалифицированного электрика для определения причины срабатывания теплового выключателя/предохранителя. После установления и устранения причины, можно заново установить тепловые выключатели/предохранители и проверить установку на работоспособность.

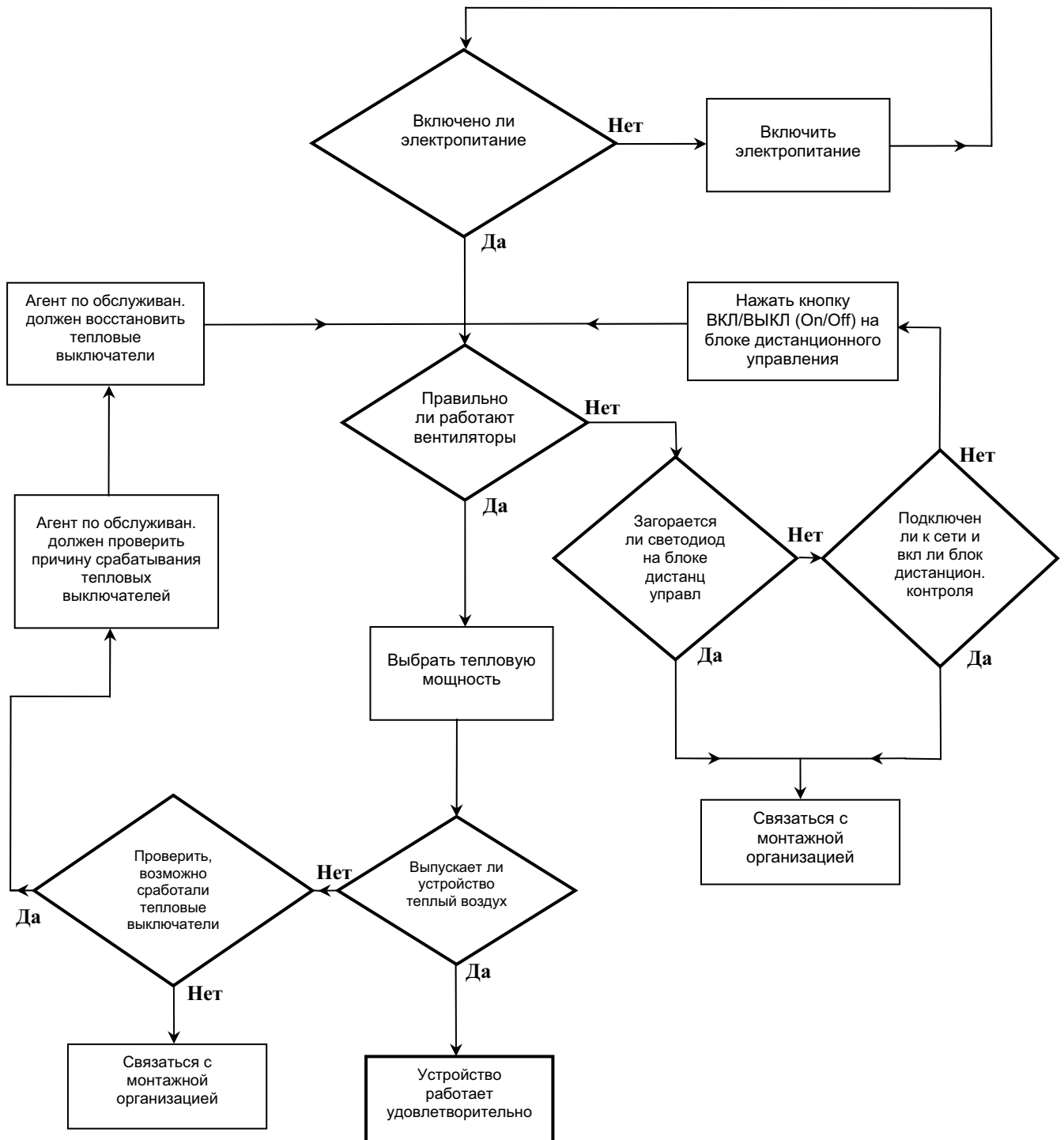
## ■ СОСТОЯНИЕ БУП (БЛОКА УПРАВЛЕНИЯ ПРОЦЕССОРОМ)

Внутри воздушной завесы на панели БУП установлен светодиод (LED 1), который показывает состояние контроля Ecorower.

1. Светодиод (LED) мигающий зеленый сигнал – нормальный режим.
2. Светодиод (LED) мигающий красный сигнал – низкое напряжение питания.
3. Светодиод (LED) постоянный красный сигнал – сработали тепловые выключатели (только для моделей с электрическим обогревом).

Примечание: для повторного включения предохранительных тепловых выключателей смотри раздел УСЛОВИЯ ОТКАЗА выше.

**Отыскание неисправностей – Диаграмма для пользователя (для контроля Ecorpower)**





## ■ ТЕХНИЧЕСКОЕ ОБСЛУЖИВАНИЕ И ТЕКУЩИЙ РЕМОНТ

**ВСЕГДА** перед монтажом, проведением тех обслуживания или текущим ремонтом оборудования, необходимо отключить электропитание от сети (Примечание: все работы по техническому обслуживанию и ремонту могут быть проведены только квалифицированным электриком или агентом по обслуживанию компании THERMOSCREENS).

После отключения питания следует снять наконечники с воздушной завесы (если установлены). Снять все воздухозаборные решетки, расслабив болты на каждой решетке – доступ к болтам М4 х 10мм Pozі №2 осуществляется через большое отверстие в основании каждой решетки. Для обеспечения полной производительности при эксплуатации воздушной завесы следует содержать вентиляционные (впускные и выпускные) решетки, лопастные колеса, корпуса и двигатели в чистоте и не допускать попадания пыли или мусора. Накопление пыли на лопастных колесах может привести к вибрации, шуму и преждевременному износу подшипников двигателя.

Частота проведения очистки будет зависеть от окружающей среды, но мы рекомендуем проводить очистку как минимум раз в 3 месяца (ненадлежащий уход за оборудованием и отказ от его своевременной очистки приведет к снижению эксплуатационных параметров и сократит срок службы воздушной завесы).

Следует пропылесосить, протереть и удалить накопившуюся грязь и мусор внутри блока воздушной завесы (*Примечание: Смазка на двигателе (двигателях) постоянная и не требует дополнений*). После очистки блока следует проверить все электрические соединения на надежность, обращая внимание на плотность зажатия зажимов и клемм.

Установите на место впускные вентиляционные решетки и колпачки. Соедините электропитание и полностью проверьте воздушную завесу на правильный режим работы. Чистка наружной части корпуса завесы при необходимости выполняется с использованием теплой мягкой тряпочки. Нельзя использовать растворители или абразивные материалы.

## ■ ГАРАНТИИ

При обнаружении неполадок просим связаться с Вашим поставщиком/организацией, выполнившей монтаж. Все оборудование имеет 2-х летнюю гарантию.

Данные инструкции были тщательно разработаны и проверены на правильность. Несмотря на это, компания Thermoscreens отказывается от обязательства в случае повреждений в результате неточностей и/или неполноценности настоящей документации. Компания Thermoscreens оставляет за собой право изменять технические требования, приведенные в настоящих инструкциях.

### Реквизиты:

Thermoscreens Ltd  
St. Mary's Road Nuneaton  
Warwickshire England  
CV11 5AU

Email: [sales@thermoscreens.com](mailto:sales@thermoscreens.com)

Tel: + 44 (0) 24 7638 4646

Fax: + 44 (0) 24 7638 8578

[www.thermoscreens.com](http://www.thermoscreens.com)