



РУКОВОДСТВО ПО ЭКСПЛУАТАЦИИ
Печь для бани
НОВАЯ РУСЬ-18Л
НОВАЯ РУСЬ-18ЛУ

НОВАЯ
РУСЬ



Подробное изучение настоящей инструкции
до монтажа изделия является **ОБЯЗАТЕЛЬНЫМ!**



ТЕПЛОДАР *Слагаемые успеха*

- Знать, превосходить и удовлетворять потребности рынка
- Обеспечивать высокие стандарты качества продукции
- Идти собственным путем, создавая инновационные решения

О КОМПАНИИ:

«Теплодар» разрабатывает и производит печи с 1997 года. Творческий подход на всех этапах производственного процесса, тщательный выбор поставщиков и пристальное внимание к потребностям покупателя — вот базовые принципы работы компании.

Сегодня в ассортименте завода два десятка базовых моделей и более 100 модификаций. Различная по назначению, дизайну, конструкции и мощности продукция компании «Теплодар» надежна, экономична, долговечна.

Соотношение цены и качества продукции завода «Теплодар» делают ее популярной на Российском рынке, а также в Беларуси, Украине, Казахстане и Кыргызстане.

Ежегодно завод «Теплодар» проходит надзорный аудит Международного органа по сертификации Bureau Veritas Certification, подтверждая, что в своей работе компания строго выполняет требования системы менеджмента качества в соответствии со Стандартом ISO 9001:2008.



ОГЛАВЛЕНИЕ

ВВЕДЕНИЕ	4
ОБЩАЯ ИНФОРМАЦИЯ	4
Устройство и принцип действия	5
Конструкция печи-каменки	5
Технические характеристики	5
Выбор печи-каменки	7
Дополнительное оборудование	7
МОНТАЖ ПЕЧИ И ДЫМОХОДА	10
Требования безопасности	10
Установка колосника	13
Монтаж дымохода	13
Воздухообмен в парилке	14
ЭКСПЛУАТАЦИЯ ПЕЧИ	15
Ввод в эксплуатацию	15
Режим эксплуатации	16
Возможные неисправности и их устранение	17
ГАРАНТИЙНЫЕ ОБЯЗАТЕЛЬСТВА	18
ТРАНСПОРТИРОВКА И ХРАНЕНИЕ	19
УТИЛИЗАЦИЯ	19
ПАСПОРТ ИЗДЕЛИЯ	19
Комплект поставки	19
Перечень запасных частей и комплектующих	20
Свидетельство о приёме	21
Свидетельство о продаже	21
Отметка о гарантийном ремонте	22

ВВЕДЕНИЕ

Уважаемый покупатель компания «Теплодар» поздравляет Вас с правильным выбором. Вы приобрели банную печь-каменку «НОВАЯ РУСЬ» предназначенную для отопления парильного и смежного с ним помещений и создания комфортного для парения микроклимата.

Настоящее руководство по эксплуатации (РЭ) распространяется на банные печи-каменки модельного ряда «НОВАЯ РУСЬ» и содержит сведения о конструктивном исполнении, параметрах изделия, устройстве и работе, а также правила безопасной эксплуатации, технического обслуживания и хранения.

ВНИМАНИЕ! После приобретения печи до ее установки и эксплуатации внимательно изучите данное РЭ. Лица не ознакомившиеся с РЭ до монтажа, эксплуатации и обслуживания печи на допускаются.

РЭ включает в себя сопроводительные документы, требующие заполнения торгующей, монтажной организациями. Это необходимо для вступления в силу гарантийных обязательств.

ВНИМАНИЕ! Требуйте заполнения соответствующих разделов РЭ торгующими, монтажными и сервисными организациями. Помните, что в случае отсутствия отметок торгующей организации в свидетельстве о покупке, гарантия исчисляется с момента изготовления оборудования.

ОБЩАЯ ИНФОРМАЦИЯ

Газо-дровяные печи-каменки «НОВАЯ РУСЬ» предназначены для отопления парильного и смежных с ним помещений, получения пара и нагрева воды.

Конструкция печей позволяет создавать в парилке микроклимат настоящей русской бани, получая комфортное сочетание температуры и влажности воздуха.

Серийно выпускаются базовые модели печи:

«НОВАЯ РУСЬ - 18» для парильного помещения от 10 до 18 м. куб.

Печи с укороченным топливным каналом предназначены для протопки из парильного помещения **(за исключением печей, оснащенных газовой горелкой САБК-9,1)** и имеют в наименовании букву «У» («НОВАЯ РУСЬ 18ЛУ»), тогда как печи оснащенные выносным топливным каналом, могут топиться из смежного помещения.

Список обозначений в наименовании изделия:

- «Л» - топка из жаростойкой нержавеющей стали;
- «У» - укороченный топливный канал

Устройство и принцип действия

Печи «НОВАЯ РУСЬ» разработаны на основе собственного опыта производителя и, самое главное, с учетом рекомендаций и пожеланий многочисленных знатоков и ценителей русской бани.

Конструкция печи-каменки представляет собой вертикальную топку сделанную из высоколегированной нержавеющей стали с содержанием хрома не менее 13 % закрытую кожух-конвектором, обеспечивающие высокую динамику нагрева парильного помещения.

Печь имеет выносной топливный канал позволяющий протапливать печь из смежного помещения.

Конструкция печи-каменки

Конструкция печи представлена на Рис. 1.

Элементы топки и каменки печи, несущие наибольшую термическую, коррозионную и механическую нагрузку, изготавливаются из нержавеющей высоколегированной стали толщиной не менее 2 мм с содержанием хрома не менее 13%, что обеспечивает увеличенный ресурс эксплуатации в кислородсодержащих средах при высоких температурах.

Значительная часть теплоотдающей поверхности печи закрыта конвектором (поз.5), существенно ускоряющим нагрев воздуха в парилке и смежных помещениях за счет образуемого им мощного кругового конвекционного потока. Кожух-конвектор экранирует жесткое инфракрасное излучение, исходящее от раскаленных стенок топки, что создает «мягкое» тепло в парилке.

Вместительная вентилируемая каменка (поз.1) является мощным парогенератором.

Большое количество качественно нагретых камней, обеспечивает стабильность температуры в парилке.

Печь комплектуется стальной дверцей с функцией самоохладения (поз.4). Стандартную дверцу можно легко заменить на дверцу с жаростойким стеклом SCHOTT ROBAX®, которая позволяет визуально контролировать горение.

Печь снабжена удобным ящиком зольника (поз.6), который также является регулятором интенсивности горения.

Колосник из литейного чугуна, являющийся элементом конструкции, обеспечивает равномерное устойчивое горение по всей длине топки.

Все наружные поверхности печи окрашены двумя слоями жаростойкой кремнийорганической эмали, сохраняющей свойства при температуре 600°C.

На печи «НОВАЯ РУСЬ» всех модификаций может быть установлен бак для нагрева воды «самоварного» типа или универсальный регистр-теплообменник для дистанционного нагрева воды, изготовленные из нержавеющей стали (баки и регистры приобретаются отдельно от печи).

ВНИМАНИЕ! Производитель оставляет за собой право вносить незначительные изменения в конструкцию печи, не ухудшающие ее потребительские качества.

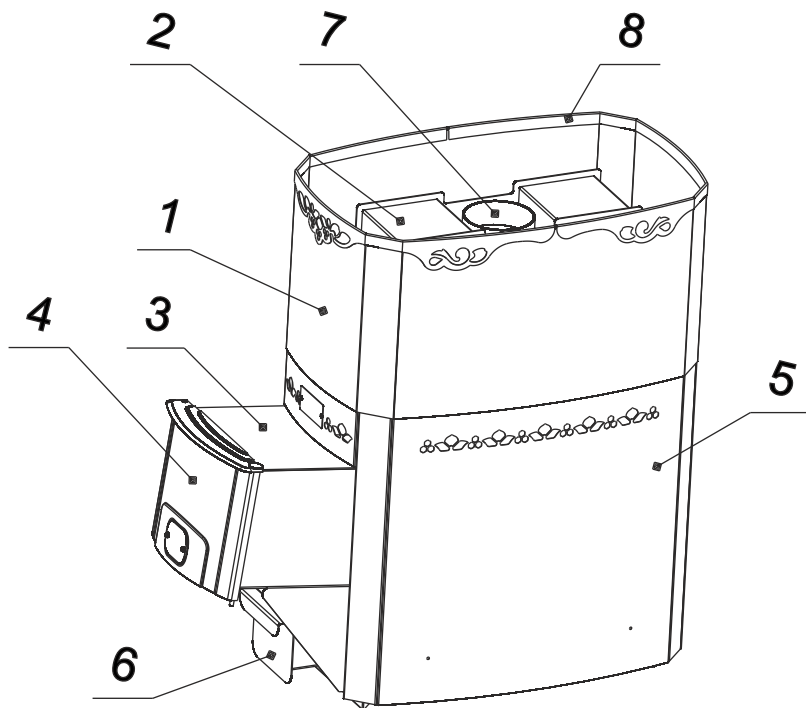


Рис.1 Конструкция печи-каменки «НОВАЯ РУСЬ 18Л»

1 - каменка; 2 - топка печи; 3 - топливный канал; 4 - дверца; 5 - кожух-конвектор; 6 - ящик зольника; 7 - выходной патрубок под дымоход d115; 8 - рамка декора

Технические характеристики

Таблица 1

Модель	Объем парильного помещения (куб. м)	Габариты печи				Диаметр дымохода (мм)	Масса печи (кг)	Масса камней (кг)	Вид топлива
		Высота (мм)	Ширина (мм)	Длина корпуса (мм)	Длина общая (мм)				
НОВАЯ РУСЬ - 18Л	10-18	820	398	620	845	115	47	100	дрова, газ природный* сжиженный**
НОВАЯ РУСЬ - 18ЛУ	10-18	820	398	620	715	115	45	100	дрова, газ природный*

Таблица 2

Модель	Вид газа	Тип газогорелочного устройства	Параметры газогорелочного устройства			
			Номинальное давление газа	Максимальная тепловая мощность	Расход газа (макс.мощность)	Присоединительный размер резьбы
			кПа	кВт	м³/час	дюйм
НОВАЯ РУСЬ - 18Л	природный* сжиженный**	АГГ-20П	1,5	20	2,4	3/4
НОВАЯ РУСЬ - 18ЛУ	природный*	САБК-9.1	1,3	16	1,8	3/4

Примечание:

* При установке газогорелочного устройства;

** При дополнительной установке комплекта переналадки.

Выбор печи-каменки

Выбор печи-каменки имеет первостепенное значение при оборудовании бани и требует предметной консультации с квалифицированным специалистом. Какая модель подойдет в конкретном случае зависит от объема и качества теплоизоляции парилки, объема смежных помещений, требующих отопления, температурно-влажностного режима, желаемого времени прогрева парилки и количества людей, одновременно принимающих банные процедуры.

Также при выборе печи необходимо учитывать каким видом топлива вы будете пользоваться. В случае наличия магистрального газа рекомендуем Вам дооснастить печь газогорелочным устройством (см. таблицу №2) это упростит процедуру протопки бани и сэкономит время и деньги.

Дополнительное оборудование

Выбор бака

При выборе объема бака для горячей воды пользуйтесь эмпирическим правилом: 8-10 л на одного человека и 8-10 л для запаривания веника.

Бак обеспечивает нагревание воды до температуры 70-75°C ко времени набора в парилке температуры 90°C и времени запаривания веников.

Площадь соприкосновения горячей поверхности трубы бака с водой по мере ее расходования уменьшается, что позволяет предупреждать интенсивное кипение воды и значительное попадание пара из бака в парилку при работе печи в режиме поддержания температуры.

Печи, укомплектованные универсальным регистром-теплообменником, позволяют разместить бак для нагрева воды в смежных с парной помещениях.

Печь с дистанционным нагревом воды

Универсальный регистр-теплообменник из нержавеющей стали оборудован двумя штуцерами $\frac{3}{4}$ дюйма. Посредством соединительных труб и дренажного крана подключается к выносному баку.

Выносной бак емкостью 60 или 80 литров оборудован двумя штуцерами $\frac{3}{4}$ дюйма для подключения к регистру и штуцером $\frac{1}{2}$ дюйма для установки сливного крана (краны и соединительные трубы в комплект не входят).

Принцип работы:

В процессе горения дров происходит нагрев регистра. Вода, попадая в регистр нагревается и за счет естественного теплообмена начинает циркулировать между регистром и выносным баком.

ВНИМАНИЕ! В процессе эксплуатации печи следует наполнять бак не менее чем наполовину. В качестве связующих элементов допускается использование только металлических труб.

ВНИМАНИЕ! Максимальное допустимое давление воды в регистре 0,1 МПа.

ВНИМАНИЕ! Не допускается провисание трубы, выходящей из верхнего штуцера регистра. Труба должна иметь уклон вверх до самого бака, для выхода паровоздушной смеси, образующейся в регистре в процессе нагрева воды.

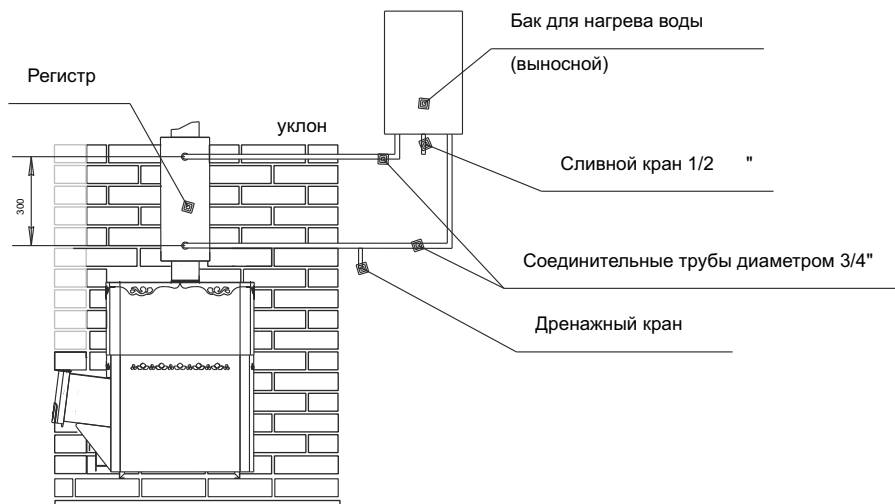


Рис. 2. Печь «НОВАЯ РУСЬ» с дистанционным нагревом воды

Выбор камней

В каменку следует закладывать камни, специально для этого предназначенные и продающиеся в специализированных магазинах.

ВНИМАНИЕ! Камни неизвестного происхождения могут содержать в большом количестве вредные химические соединения и радионуклиды, которые делают их непригодными и даже опасными для использования в бане.

Перед закладкой камни следует промыть в проточной воде жесткой щеткой.

Большие камни устанавливаются на дно каменки так, чтобы наиболее плоские поверхности камней максимально плотно прилегали к ее металлическим поверхностям.

Маленькие камни как можно более плотно закладываются между большими камнями.

ВНИМАНИЕ! Не следует укладывать камни выше верхнего уровня каменки. Они не смогут прогреться до температуры, требуемой для качественного парообразования.

МОНТАЖ ПЕЧИ И ДЫМОХОДА

Требования безопасности

Установка печи и монтаж дымоходов должны производиться специализированными организациями и квалифицированными специалистами, располагающими техническими средствами, необходимыми для качественного выполнения работ. Монтаж должен выполняться в соответствии со Сводом правил СП 7.13130.2013 «Отопление, вентиляция и кондиционирование. Требования пожарной безопасности» и с требованиями СНиП 41-01-2003 «Отопление, вентиляция и кондиционирование».

Расстояния безопасности от печи и дымоходов до возгораемых материалов:

в стороны и назад 500 мм

вперед 1250 мм

вверх 1200 мм

Указанные расстояния безопасности можно уменьшить в четыре раза, используя кирпичную кладку шириной $\frac{1}{2}$ кирпича и воздушный зазор 30 мм до используемой сгораемой поверхности. Кладка должна быть выше, чем верхняя поверхность печи на 500 мм.

Если печь устанавливается не на фундамент, а на деревянный пол, то для его изоляции требуется выложить площадку толщиной $\frac{1}{4}$ кирпича, в стороны от каменки на 250 мм. Сверху кирпичную кладку закрыть металлическим листом или стяжкой из марочного цементного раствора.

Пол из горючих и трудногорючих материалов следует защищать от возгорания под топочной дверкой - металлическим листом размером 700x500мм, располагаемым длинной его стороной вдоль печи.

Расстояние от топочной дверки до противоположной стены следует принимать не менее 1250 мм.

Расстояние между верхом печи и незащищенным потолком не менее 1200мм. При установке печи с удлиненным топочным каналом для топки из смежного помещения, топливный канал должен быть отделен от возгораемых конструкций кирпичной кладкой или специальным защитным экраном на расстояние не менее 260 мм.

Для безопасности могут применяться специальные защитные экраны производства ООО «ПКФ Теплодар», полностью заменяющие кирпичную кладку.

При установке защитных экранов и печи недопустимо соприкосновение элементов экранов с нагретыми поверхностями печи.

Запрещается перекрывать вентиляционные отверстия экранов, для обеспечения вентиляции воздуха. Контакт элементов фронтального экрана с горючими материалами конструкции бани допускается через прокладку из негорючих материалов (базальтовая вата).

Компания «Теплодар» рекомендует зашивать кирпичную кладку металлическим листом с прослойкой из минеральной ваты.

ВНИМАНИЕ! Не допускается устанавливать печь вплотную к стене. Для правильной работы печи необходимо обеспечить воздушный зазор не менее 30 мм.

При отделке стен парильного помещения следует учитывать следующие факторы:

- материал стен должен обладать хорошей теплоизоляцией и низкой теплопроводностью, например — дерево;

Допускается использовать материал с высокой теплопроводностью (кирпич, керамическая плитка, декоративный камень и т. п.) только для обеспечения пожаробезопасности печи, площадь таких поверхностей не должна превышать 3 м².

ВНИМАНИЕ! В случае если площадь поверхностей с высокой теплопроводностью превышает 3 м², то печь для таких парильных помещений необходимо выбирать с полуторакратным запасом по мощности, в противном случае печь будет постоянно эксплуатироваться в интенсивном режиме, что приведет к сокращению срока службы печи, а гарантийный срок эксплуатации будет составлять 3 месяца.

Во избежание несчастных случаев и порчи печи ЗАПРЕЩАЕТСЯ:

- включать печь детям и лицам, не прошедшим инструктаж по эксплуатации;

- эксплуатировать печь с неисправной газовой автоматикой;

- применять огонь для обнаружения утечки газа (для этих целей необходимо использовать мыльную эмульсию);

- включать печь при отсутствии тяги;

- оставлять на печи и трубопроводах, хранить вблизи легковоспламеняющиеся предметы (бумага, ветошь и т.д.);

- владельцу производить ремонт и переустановку печи, а также вносить в конструкцию какие-либо изменения;

- при не работающей печи газовые краны должны быть закрыты.

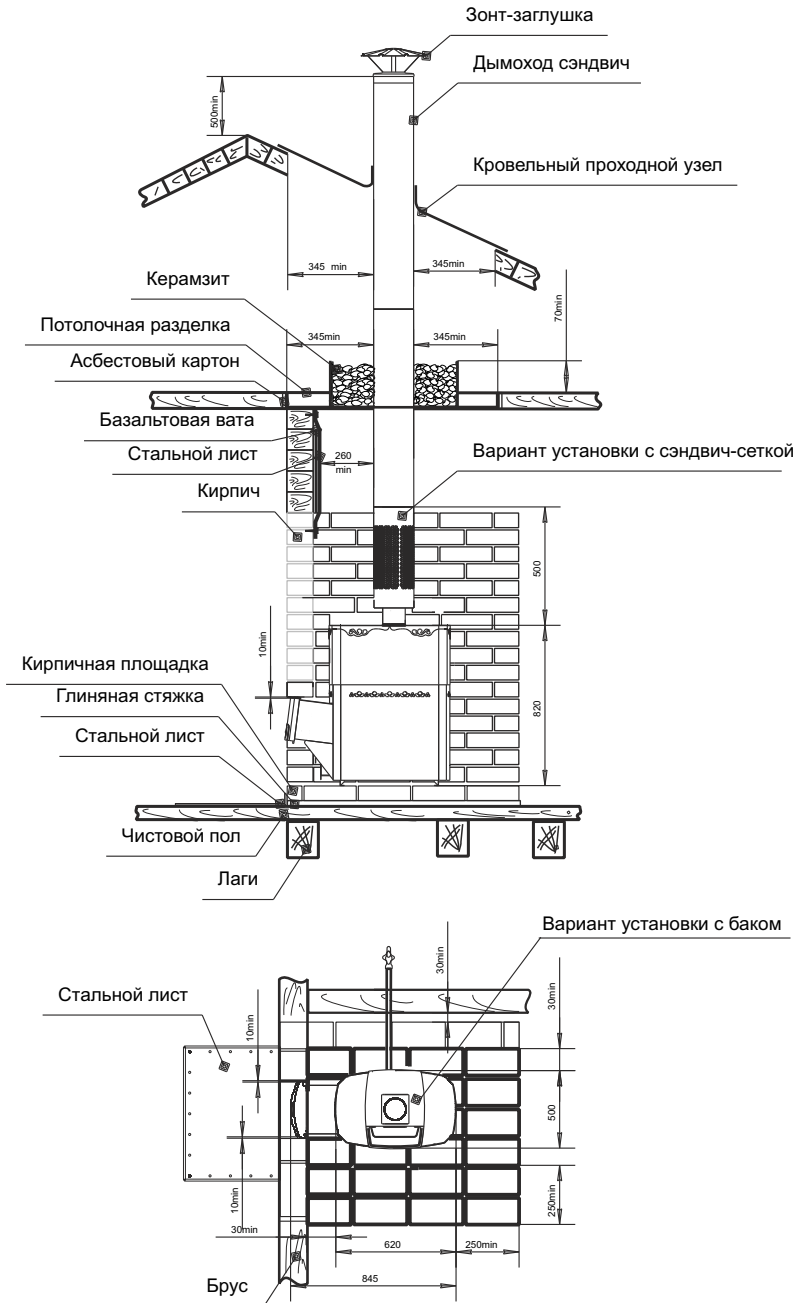


Рис. 3. Рекомендуемая схема установки печи

Установка колосника

ВНИМАНИЕ! Располагать колосниковую решетку в топке обязательно ровной поверхностью вверх.

Категорически запрещается в качестве топлива использовать уголь и его производные.

Монтаж дымохода

Модульные тонкостенные дымовые трубы из нержавеющей стали толщиной 0,5-0,8 мм, поставляемые производителем, эффективны, долговечны и требуют минимальных трудозатрат при монтаже и эксплуатации.

Идеальным решением для дымовой трубы является установка модулей трубы с термоизоляцией (сэндвич) производства «Теплодар». Высоту дымохода, считая от колосниковой решетки, следует принимать не менее 5 м.

Высоту дымовых труб, размещаемых на расстоянии равном или большем высоты сплошной конструкции, выступающей над кровлей, следует принимать:

- не менее 500 мм над плоской кровлей;
- не менее 500 мм над коньком кровли или парапетом при расположении трубы на расстоянии от 1,5 до 3 м от конька или парапета;
- не ниже конька кровли или парапета при расположении дымовой трубы от 1,5 до 3 м от конька или парапета;
- не ниже линии, проведенной от конька вниз под углом 10° к горизонту при расположении дымовой трубы от конька на расстоянии более 3 м.

Дымовые трубы следует выводить выше кровли более высоких зданий, пристроенных к зданию с печным отоплением.

При монтаже дымовой трубы в зданиях с кровлями из горючих материалов обеспечить трубу искроуловителем из металлической сетки с отверстиями размером не более 5x5 мм.

При проходе трубы через потолок, разделка должна быть больше толщины перекрытия (потолка) на 70 мм.

Опира́ть или жестко соединять разделку печи с конструкцией здания не следует. Топливный канал печи установить в проем с зазором не менее 10 мм.

Нагрузка на печь с баком и дымоходами не должна превышать 120 кг. При увеличении нагрузки на печь сверх нормы необходимо производить разгрузку печи, путем подвески дымоходов с помощью хомута-растяжки к конструкции здания.

Зазоры между потолочными перекрытиями и разделками следует выполнять негорючими материалами (керамзит, шлак, базальтовая вата).

Расстояние от внутренней поверхности трубы до сгораемой конструкции необходимо обеспечить не менее 500 мм - при защите металлическим листом по асбестовому картону толщиной 8 мм или штукатуркой толщиной 25 мм по металлической сетке не менее 380 мм.

В случае отсутствия бака рекомендуем устанавливать в качестве стартового модуля дымохода «Сэндвич-сетку», заполняемую камнями и эффективно аккумулирующую тепло.

ВНИМАНИЕ! При работе печи на газообразном топливе допускается использование только сварных, герметичных дымоходов, при этом стыки между элементами дымоходов необходимо герметизировать жаростойким герметиком.

Воздухообмен в парилке

Для наилучшего самочувствия банщика в парилке необходимо обеспечить интенсивный воздухообмен посредством организации приточно-вытяжной вентиляции.

Сечение люков для вентиляции рассчитывается в зависимости от объемов парилки и мощности печи. Чем больше объем парилки и мощнее печь, тем больше сечение люков для вентиляции:

- 8-12 куб. м — 150x150 мм;
- 14-18 куб. м — 200x200 мм;

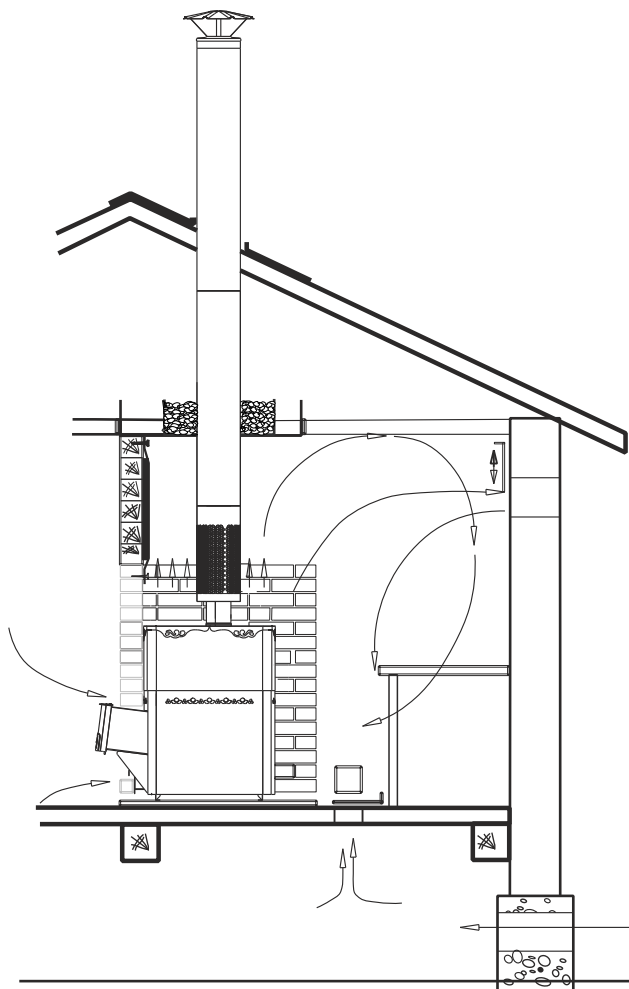


Рис. 4. Схема воздухообмена в парилке

ЭКСПЛУАТАЦИЯ ПЕЧИ

Ввод в эксплуатацию

Перед первым протапливанием печи внимательно ознакомьтесь с настоящим описанием и рекомендациями, а также не забудьте снять защитные пленки с декоративных панелей на корпусе печи.

ВНИМАНИЕ! При первом протапливании печи промышленные масла, нанесенные на металл, и легкие летучие компоненты кремнийорганической краски выделяют запах, который в дальнейшем исчезнет.

Первое протапливание печи следует проводить при полностью открытых дверях и окнах (либо вне помещения) продолжительностью не менее 1 часа при максимальной загрузке топливника, пустой каменке и наполненном водой баке.

Убедитесь в нормальном функционировании всех элементов печи и защитных конструкций. После первого протапливания тщательно проветрите помещение и слейте воду из бака.

Печь окрашена термостойкой краской, которая достигает максимальной прочности только после первого нагрева, поэтому загрузку камней произведите после полного остывания печи и окончательного затвердевания краски.

ВНИМАНИЕ! В процессе эксплуатации печи возможна деформация внутренних боковых стенок топки, а на наиболее термонагруженных местах топки, дымосборника и каменки может произойти нарушение кремнийорганического покрытия (выгорание, отшелушивание), что не влияет на ресурс и эксплуатационные характеристики печи.

Режимы эксплуатации

ВНИМАНИЕ! Перед растапливанием печи убедитесь в отсутствии сгораемых предметов вблизи печи и дымохода в парильном и чердачном помещениях.

Растапливание печи производится щепой и мелкоколотыми сухими дровами, при заполнении топки на 2/3 объема с укладкой на колосниковую решетку. Запрещается укладывать топливо в выносной топливный канал и использовать в качестве топлива строительные отходы с лакокрасочными покрытиями, пластик, шпалы, резину.

После появления стабильной тяги и прогорания 50% загруженных дров, производится закладка дров с заполнением топки на 2/3 и полным открыванием зольника.

После набора оптимальной температуры в парилке, поддержание необходимой температуры, камней и воздуха в парилке, достигается путем прикрытия зольника и применением крупноколотых дров. Оптимальное количество поленьев 3-4 шт.

ВНИМАНИЕ! При загрузке очередной партии дров следует полностью закрыть зольник и лишь после этого плавно открыть дверцу.

Для появления устойчивой сильной тяги после растапливания печи требуется некоторое время. Поэтому при открытии дверцы недавно растопленной печи, работающей в режиме набора температуры возможен незначительный выход дыма в помещение.

В качестве рекомендации, после проведения банных процедур необходимо дополнительно протапливать печь для просушки парного и моечного помещений, открыв дверь и вентиляционные отверстия в парилке.

Правила эксплуатации печей с газовыми горелками АГГ подробно описаны в руководстве по эксплуатации на соответствующий тип горелки.

Возможные неисправности и их устранение

ВНИМАНИЕ! При монтаже дымохода необходимо обеспечить возможность его демонтажа для обслуживания и ремонта.

В процессе эксплуатации печи могут возникать следующие неисправности:

- отсутствие устойчивой тяги в дымоходе;
- поступление дыма из топливного канала.

ПРИЧИНЫ	УСТРАНЕНИЕ НЕИСПРАВНОСТЕЙ
Налипание сажи на стенки дымохода или стенки трубы в баке	Прочистить дымоход со стороны крыши жестким металлическим ершом многократными поступательными движениями
Накапливание сажи в коллекторе печи	Очистить коллектор через конструктивную щель со стороны топливного канала с помощью плоского металлического предмета
Если работа печи не улучшилась, следует снять бак и очистить коллектор и трубу внутри бака вручную.	
Неисправности газогорелочного устройства описаны в руководстве по эксплуатации на соответствующую горелку	

Для профилактики можно периодически протапливать печь с пустым баком сухими осиновыми дровами. Можно применять «полено-трубочист» (для химической очистки дымоходов).

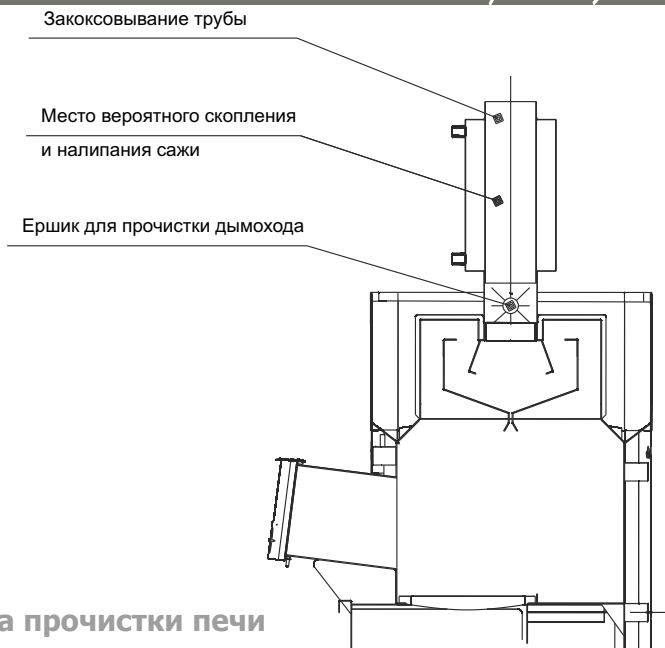


Рис. 5. Схема прочистки печи

ГАРАНТИЙНЫЕ ОБЯЗАТЕЛЬСТВА

1. Производитель гарантирует нормальную работу изделия в течение гарантийного срока при условии соблюдения потребителем правил эксплуатации, предусмотренных настоящей инструкцией.

2. Гарантийный срок эксплуатации изделия - 12 месяцев со дня продажи.

3. На топку печи (целостность материала и сварных соединений) распространяется увеличенная гарантия: 3 года - при условии эксплуатации не более 8 часов в неделю; при эксплуатации более 8 часов в неделю гарантийный срок — 3 месяца.

4. Гарантийный срок эксплуатации изделия устанавливается со дня продажи. В течение гарантийного срока все обнаруженные потребителем неисправности по вине завода-изготовителя устраняются бесплатно.

5. Гарантия не распространяется на изделия и его составные части, если неисправность вызвана полученными в процессе эксплуатации механическими повреждениями, вызванными неквалифицированным ремонтом и другим вмешательством, повлекшим изменения в конструкции изделия.

6. При утере данной инструкции гарантийный срок устанавливается с даты изготовления, которая указана на техническом шильде.

ТРАНСПОРТИРОВКА И ХРАНЕНИЕ

Транспортировка печи должна осуществляться в вертикальном положении любым видом транспорта.

При сезонном использовании печи ее можно демонтировать и перевезти на хранение в безопасное место.

Хранить печь необходимо в сухом помещении, не допуская попадания атмосферных осадков. Температура воздуха в месте хранения может изменяться в диапазоне от 5 до 35 °С, относительная влажность воздуха должна быть не более 80 %.

ВНИМАНИЕ! Жаростойкая кремнийорганическая эмаль, которой окрашена печь, становится прочной после первого протапливания печи. До этого следует обращаться с окрашенными поверхностями с осторожностью.

УТИЛИЗАЦИЯ

При выработке срока службы изделия утилизацию камина, его частей и сопутствующего оборудования производить по правилам утилизации лома черного металла.

ПАСПОРТ ИЗДЕЛИЯ

Комплект поставки

Печь.....	1 шт
Дверца топливного канала.....	1 шт
Ось для дверцы топливного канала.....	1 шт
Ящик зольника.....	1 шт
Чугунный колосник 100x300.....	1 шт
Руководство по эксплуатации.....	1 шт.

Перечень запасных частей и комплектующих поставляемых по отдельному заказу

	НОВАЯ РУСЬ - 18Л	НОВАЯ РУСЬ - 18ЛУ
Дверца ЛНЗ	1	1
Ось дверцы ЛНЗ	1	1
Дверца со стеклом	1	1
Ящик зольника	1	1
Колосник 100x300	1	1
Газовая горелка АГГ-20П	1	-
Газовая горелка САБК 9,1	-	1
Рамка декора	2	2

Свидетельство о приёмке

Печь-каменка

НОВАЯ РУСЬ - 18Л

НОВАЯ РУСЬ - 18ЛУ

Дата выпуска: « ____ » _____ 2 ____ г.

Контролёр ОТК: _____ (_____)

Упаковщик: _____ (_____)

Печь изготовлена согласно конструкторской документации и
соответствует:

ТУ 4858-001-94893116-08

Разработчик и изготовитель: ООО «ПКФ Теплодар»
Россия, г. Новосибирск ул. Б. Хмельницкого, 125/1,
тел.: (383) 363-04-68

Свидетельство о продаже

Название торгующей организации _____

Дата продажи: « ____ » _____ 201 ____ г.

Штамп торгующей организации (при наличии):

К товару претензий не имею: _____

подпись покупателя

Отметка о гарантийном ремонте

Описание дефекта:

Причина выхода из строя:

Произведенная работа по ремонту:

Дата ремонта: «_____» _____ 2_____ г.

Название ремонтной организации _____

№ лицензии _____

Мастер: _____ (_____)

Контролёр качества: _____ (_____)



ТУ 4858-001-94893116-08
TC RU C-RU.AE88.B.01417
TC RU C-RU.AE88.B.01418

**Система менеджмента качества соответствует
требованиям международного стандарта
ISO 9001:2008**

По вопросам качества приобретенной продукции просим обращаться
в Службу качества компании: тел. (383) 363-04-81, otk@teplodar.ru

ООО «ПКФ Теплодар», 630027, Россия, г. Новосибирск,
ул. Б. Хмельницкого, 125/1, тел. 8 (383) 363-04-68, 363-79-92