



Система Менеджмента Качества сертифицирована по
международному стандарту ISO 9001:2008



Сертификат соответствия С-RU.АЕ88.В.00333
Сертификат соответствия ДСПБ-РУ ПР.059.В.00009
ТУ 4858-001-94893116-08



Российские печи, камины и котлы европейского качества. Производство с 1997 г.

РУКОВОДСТВО ПО ЭКСПЛУАТАЦИИ

дровяные печи-каменки

Сахара 10

Сахара 16

Сахара 24

Сахара 16 Профи

Сахара 24 Профи



По вопросам качества приобретенной продукции просим обращаться
в Службу качества компании: тел. (383) 363-04-81, otk@teplodar.ru

ООО «ПКФ Теплодар», 630027, Россия, г. Новосибирск,
ул. Б. Хмельницкого, 125/1, тел. 8 (383) 363-04-68, 363-79-92

Подробное изучение настоящей инструкции
до монтажа изделия является **ОБЯЗАТЕЛЬНЫМ!**

ТЕПЛОДАР *Слагаемые успеха*

- Знать, превосходить и удовлетворять потребности рынка
- Обеспечивать высокие стандарты качества продукции
- Идти собственным путем, создавая инновационные решения

О КОМПАНИИ:

«Теплодар» разрабатывает и производит печи с 1997 года. Творческий подход на всех этапах производственного процесса, тщательный выбор поставщиков и пристальное внимание к потребностям покупателя — вот базовые принципы работы компании.

Сегодня в ассортименте завода два десятка базовых моделей и более 100 модификаций. Различная по назначению, дизайну, конструкции и мощности продукция компании «Теплодар» надежна, экономична, долговечна.

Соотношение цены и качества продукции завода «Теплодар» делают ее популярной на Российском рынке, а также в Беларуси, Украине, Казахстане и Кыргызстане.

Ежегодно завод «Теплодар» проходит надзорный аудит Международного органа по сертификации Bureau Veritas Certification, подтверждая, что в своей работе компания строго выполняет требования системы менеджмента качества в соответствии со Стандартом ISO 9001:2008.

Модель печи: _____

Дата выпуска: _____

Отметка ОТК: _____

Упаковщик: _____

Дата продажи: _____

Штамп торгующей организации:

СТАРТОВЫЙ МОДУЛЬ СЭНДВИЧ-СЕТКА

ЗАПОЛНЯЕТСЯ МЕЛКОЙ ФРАКЦИЕЙ КАМНЯ
УВЕЛИЧИВАЕТ РЕСУРС ДЫМОХОДА
ПОВЫШАЕТ КПД ПЕЧИ

СЕТКА КОРЗИНЫ КАМЕНКИ

ДЛЯ ЗАПАРИВАНИЯ ВЕНИКА,
ЗАЩИЩАЕТ КАМНИ ОТ ЛИСТЬЕВ,
ПРЕДОХРАНЯЕТ ОТ ПЕРЕПОЛНЕНИЯ



ГАРАНТИЙНЫЕ ОБЯЗАТЕЛЬСТВА

1. Производитель гарантирует нормальную работу изделия в течение гарантийного срока при условии соблюдения потребителем правил эксплуатации, предусмотренных настоящей инструкцией.

2. Гарантийный срок эксплуатации изделия — 12 месяцев со дня продажи.

3. На топку печи (целостность материала и сварных соединений) распространяется увеличенная гарантия:

5 лет - на печи серии «ПРОФИ» при условии эксплуатации не более 8 часов в неделю; при эксплуатации более 8 часов в неделю гарантийный срок — 1 год

3 года - на остальные печи при условии эксплуатации не более 8 часов в неделю; при эксплуатации более 8 часов в неделю гарантийный срок — 3 месяца.

4. Гарантийный срок эксплуатации изделия устанавливается со дня продажи. В течение гарантийного срока все обнаруженные потребителем неисправности по вине завода-изготовителя устраняются бесплатно.

5. Гарантийные обязательства не распространяются на изделия и его составные части, если неисправность вызвана полученными в процессе эксплуатации механическими повреждениями и/или повреждениями, вызванными неквалифицированным ремонтом и другим вмешательством, повлекшим изменения в конструкцию изделия.

6. При утере данной инструкции гарантийный срок устанавливается с даты изготовления, которая указана на техническом шильде.

КОМПЛЕКТ ПОСТАВКИ

Печь	1 шт.
Дверца со штырем	1 шт.
Ящик зольника	1 шт.
Чугунный колосник	1 шт.
Руководство по эксплуатации	1 шт.
Упаковка	1 шт.

Перечень запасных частей и комплектующих, поставляемых по отдельному заказу

	Сахара 10	Сахара 10 с баком	Сахара 16	Сахара 24
Дверь ЛНЗ с осью	•	•	•	•
Конвектор Сахара 10	•	-	-	-
Конвектор Сахара 16	-	-	•	-
Конвектор Сахара 24	-	-	-	•
Рамка декора Сахара 24	-	-	-	•
Рамка декора Сахара 16	-	-	•	-
Ось для двери	•	•	•	•
Ящик зольника Р12	•	•	•	•
Колосник 100х300	•	•	•	•

ОГЛАВЛЕНИЕ

Общая информация	1
Особенности конструкции и применяемых материалов	2
Печи, укомплектованные парообразователем	3
Конструкция печи	3
Технические характеристики	4
Выбор модели печи	4
Выбор бака для воды	4
Выбор камней	4
Печи с дистанционным нагревом воды	5
Монтаж печи в банном помещении	6
Требования пожарной безопасности	6
Схема установки печи	7
Монтаж дымохода	8
Воздухообмен в парилке	9
Эксплуатация печи	10
Ввод в эксплуатацию	10
Режимы эксплуатации печи	10
Возможные неисправности и способы их устранения	11
Гарантийные обязательства	11
Транспортировка и хранение	12
Комплект поставки	12

ОБЩАЯ ИНФОРМАЦИЯ

Дровяные печи-каменки «САХАРА» предназначены для отопления парилки и смежных с ней помещений, получения пара и нагрева воды.

В конструкции печей, разработчики «Теплодара» применили на практике систему «Золотого сечения» посредством русских сажений.

Серийно выпускаются 5 базовых моделей:

«Сахара 10» для парильного помещения от 4 до 10 м. куб.

«Сахара 16» для парильного помещения от 8 до 16 м. куб.

«Сахара 24» для парильного помещения от 14 до 24 м. куб.

«Сахара 16 Профи» для парильного помещения от 8 до 16 м. куб.

«Сахара 24 Профи» для парильного помещения от 14 до 24 м. куб.

Все модели могут комплектоваться многосекционным парообразователем.

Печи, оснащенные выносным топливным каналом, могут топиться из смежного помещения.

Печи «САХАРА» имеют восьмиугольную форму и гармонично вписываются в любой интерьер бани или сауны.

Особенности конструкции и применяемых материалов

Печи “Сахара 10” оснащены двухкамерной каменкой. Особенность печей “Сахара 16”, “Сахара 24” и “Сахара Профи”- купольная каменка с центральным дымоходом. Топка печи симметричной конструкции, дымоход находится на удалении от перегородок парилки, что упрощает противопожарную разделку.

Элементы топки и каменки печи, несущие наибольшую термическую, коррозионную и механическую нагрузку, изготавливаются из нержавеющей высоколегированных сталей с содержанием хрома не менее 13%, что обеспечивает увеличенный ресурс эксплуатации в кислородсодержащих средах при высоких температурах, а элементы конструкции, несущие наибольшую термическую нагрузку - из стали с содержанием хрома >17%.

Печи “Сахара Профи” изготовлена из нержавеющей высоколегированных сталей с содержанием хрома 17%, толщина металла топки составляет 4 мм.

В конструкции печи реализована эффективная схема теплообмена. Значительная часть теплоотдающей поверхности печи закрыта кожухом-конвектором, существенно ускоряющим нагрев воздуха в парилке и смежных помещениях за счет образуемого им мощного кругового конвекционного потока. Кроме того, кожух-конвектор экранирует жесткое инфракрасное излучение, исходящее от раскаленных стенок топки, что создает “мягкое” конвекционное тепло в парилке.

Вместительная каменка является мощным парогенератором. Купольное дно каменки придает дополнительную жесткость конструкции, количество сварных швов минимизировано. Часть конвекционных потоков направлена внутрь каменки, что позволяет увеличить динамику нагрева воздуха и подсушивает камни. Благодаря сложному ходу газов в топке, камни греются с 6-ти сторон. Большое количество качественно нагретых камней, обеспечивает стабильность температуры в парилке.

Дверца топливного канала выполняется в двух взаимозаменяемых вариантах. Стальная дверца оригинального дизайна со свойством самоохлаждения наружной панели легко заменяется на дверцу со светопрозрачным экраном из жаростойкого стекла SCHOTT ROBAX®.

Печь снабжена удобным зольником, который также является регулятором интенсивности горения. Колосник из литейного чугуна, являющийся элементом конструкции, обеспечивает равномерное устойчивое горение по всей длине топки. Все наружные поверхности печи окрашены двумя слоями жаростойкой кремнийорганической эмали, сохраняющей свойства при температуре 600°C.

Печи, оборудованные многосекционным парообразователем, комплектуются кожухом-конвектором из нержавеющей стали.

Печь “Сахара 10” оснащена съемным баком для нагрева воды, который устанавливается на задней стенке топки, от которой происходит нагрев воды в баке. Бак емкостью 33 л изготавливается из нержавеющей стали. Нижнее расположение бака позволяет легко доливать воду.

На печи “Сахара” всех модификаций может быть установлен бак для нагрева воды “самоварного” типа или универсальный регистр-теплообменник для дистанционного нагрева воды, изготовленные из нержавеющей стали (приобретается отдельно от печи).

ВНИМАНИЕ! Производитель оставляет за собой право вносить незначительные изменения в конструкцию печи, не ухудшающие ее потребительские качества.

ВОЗМОЖНЫЕ НЕИСПРАВНОСТИ И ИХ УСТРАНЕНИЕ

ВНИМАНИЕ! При монтаже дымохода необходимо обеспечить возможность его демонтажа для обслуживания и ремонта.

В процессе эксплуатации печи могут возникать следующие неисправности:

- отсутствие устойчивой тяги в дымоходе;
- поступление дыма из топливного канала.

ПРИЧИНЫ	УСТРАНЕНИЕ НЕИСПРАВНОСТЕЙ
Налипание сажи на стенки дымохода или стенки трубы в баке	Прочистить дымоход со стороны крыши жестким металлическим ершом многократными поступательными движениями.
Накапливание сажи в коллекторе печи	<i>Сахара 10:</i> Очистить коллектор через конструктивную щель со стороны топливного канала с помощью плоского металлического предмета. <i>Сахара 16, 24:</i> Очистить коллектор через конструктивные отверстия d30 мм с помощью троса сантехнического d 6-8 мм, оснащенного крючком-зацепом
Если работа печи не улучшилась, следует снять бак и очистить коллектор и трубу внутри бака вручную.	

МЕСТА ВЕРОЯТНОГО НАЛИПАНИЯ И СКАПЛИВАНИЯ САЖИ



ТРАНСПОРТИРОВКА И ХРАНЕНИЕ

Транспортировка печи должна осуществляться в вертикальном положении.

При сезонном использовании печи ее можно демонтировать и перевезти на хранение в безопасное место.

ВНИМАНИЕ! Жаростойкая кремнийорганическая эмаль, которой окрашена печь, становится прочной после первого протапливания печи. До этого следует обращаться с окрашенными поверхностями с осторожностью.

ЭКСПЛУАТАЦИЯ ПЕЧИ

Ввод в эксплуатацию

Перед первым протапливанием печи внимательно ознакомьтесь с настоящим описанием и рекомендациями, а также не забудьте снять защитные пленки с декоративных панелей на корпусе печи.

ВНИМАНИЕ! При первом протапливании печи промышленные масла, нанесенные на металл, и легкие летучие компоненты кремнийорганической краски выделяют запах, который в дальнейшем исчезнет.

Первое протапливание печи следует проводить при полностью открытых дверях и окнах (либо вне помещения) продолжительностью не менее 1 часа при максимальной загрузке топливника, пустой каменке и наполненном водой баке.

Убедитесь в нормальном функционировании всех элементов печи и защитных конструкций. После первого протапливания тщательно проветрите помещение и слейте воду из бака.

Печь окрашена термостойкой краской, которая достигает максимальной прочности только после первого нагрева, поэтому загрузку камней произведите после полного остывания печи и окончательного затвердевания краски.

ВНИМАНИЕ! В процессе эксплуатации печи возможна деформация внутренних боковых стенок топки, а на наиболее термонагруженных местах топки, дымоборника и каменки может произойти нарушение кремнийорганического покрытия (выгорание, отшелушивание), что не влияет на ресурс и эксплуатационные характеристики печи.

Режимы эксплуатации печи

ВНИМАНИЕ! Перед растапливанием печи убедитесь в отсутствии сгораемых предметов вблизи печи и дымохода в парильном и чердачном помещениях.

Растапливание печи производится щепой и мелкоколотыми сухими дровами, при заполнении топки на 2/3 объема с укладкой на колосниковую решетку. Запрещается укладывать топливо в выносной топливный канал и использовать в качестве топлива строительные отходы с лакокрасочными покрытиями, пластик, шпалы, резину.

После появления стабильной тяги и прогорания 50% загруженных дров, производится закладка дров с заполнением топки на 2/3 и полным открыванием зольника.

После набора оптимальной температуры в парилке, поддержание необходимой температуры, камней и воздуха в парилке, достигается путем прикрытия зольника и применением крупноколотых дров. Оптимальное количество поленьев 3-4шт.

ВНИМАНИЕ! При загрузке очередной партии дров следует полностью закрыть зольник и лишь после этого плавно открыть дверцу.

Для появления устойчивой сильной тяги после растапливания печи требуется некоторое время. Поэтому при открытии дверцы недавно растопленной печи, работающей в режиме набора температуры возможен незначительный выход дыма в помещение.

В качестве рекомендации, при использовании печей с конвекторами из конструкционных сталей, после проведения банных процедур необходимо дополнительно протапливать печь для просушки парного и моечного помещений, открыв дверь и вентиляционные отверстия в парилке.

Печи, укомплектованные парообразователем

Идея и конструкция скоростного многосекционного парообразователя из нержавеющей стали для получения мелкодисперсионного пара зарегистрирована компанией «Теплодар» и защищена патентом №2310135.

Принцип работы парообразователя:

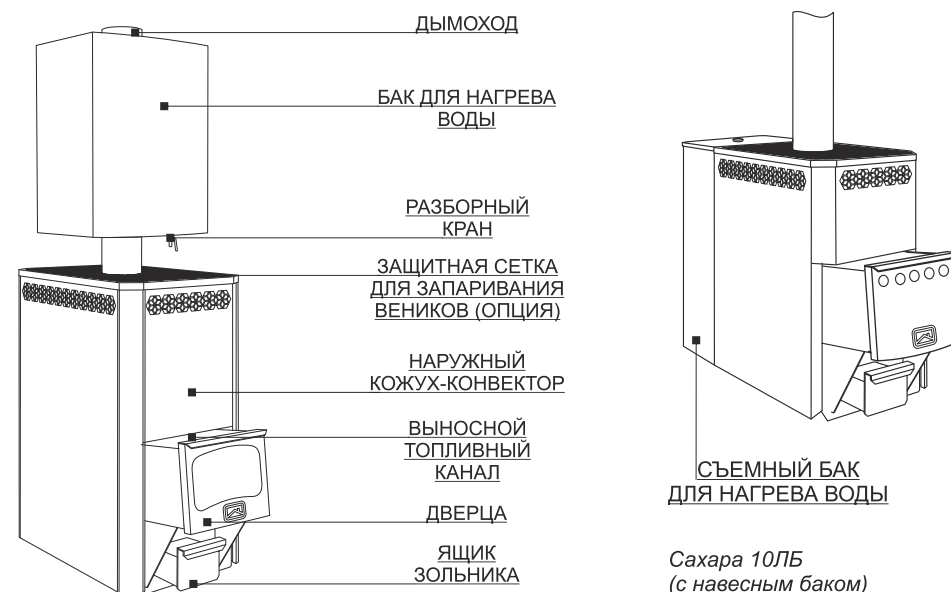
Через каналы подачи вода попадает в парообразователь. Последовательно протекая по раскаленным свыше 650°C стенкам топки и парообразователя через конструктивные отверстия профилированных элементов, вода испаряется, создавая по-настоящему легкий пар. Не испарившаяся вода стекает через дренажные отверстия нижней камеры.

При использовании парообразователя воду в него нужно подавать небольшими дозами по 100-200 мл с перерывом не менее 2 минут, при этом, для более эффективной работы, необходимо чередовать левый и правый парообразователи.

ВНИМАНИЕ! Не допускается подача воды в парообразователь при остывшей топке, а также подача большого количества воды приводящая к неполному испарению и протеканию ее сквозь парообразователь.

На печи с парообразователем рекомендуется устанавливать баки для парообразователя производства «Теплодар» с двумя штуцерами для капельной подачи воды.

Конструкция печи



Технические характеристики

Модель	Объем парильного помещения (куб. м)	Габариты печи			Диаметр дымохода (мм)	Масса печи (без парогенератора/с парогенератором) (кг)	Масса камней (кг)
		Высота (мм)	Ширина (мм)	Длина (выносной/укороченный топливный канал) (мм)			
Сахара 10	4-10	726	340	755	115	40/43	25
Сахара 10 с баком	4-10	726	330	890/760	115	40/43	25
Сахара 16	8-16	777	380	795/665	115	48/53	60
Сахара 24	14-24	795	400	940/810	115	62/69	90
Сахара 16 Профи	8-16	777	380	795	115	75	60
Сахара 24 Профи	14-24	795	400	940	115	93	90

Выбор модели печи

Выбор печи-каменки имеет первостепенное значение при оборудовании бани и требует предметной консультации с квалифицированным специалистом. Какая модель подойдет в конкретном случае зависит от объема и качества теплоизоляции парилки, объема смежных помещений, требующих отопления, температурно-влажностного режима, желаемого времени прогрева парилки и количества людей, одновременно принимающих банные процедуры.

Выбор бака для воды

При выборе объема бака для горячей воды пользуйтесь эмпирическим правилом: 8-10 л на одного человека и 8-10 л для запаривания веника.

Бак обеспечивает нагревание воды до температуры 70-75°C ко времени набора в парилке температуры 90°C и времени запаривания веников.

Выбор камней

В каменку следует закладывать камни, специально для этого предназначенные и продающиеся в специализированных магазинах.

ВНИМАНИЕ! Камни неизвестного происхождения могут содержать в большом количестве вредные химические соединения и радионуклиды, которые делают их непригодными и даже опасными для использования в бане.

Перед закладкой камни следует промыть в проточной воде жесткой щеткой. Большие камни устанавливаются на дно каменки так, чтобы наиболее плоские поверхности камней максимально плотно прилегали к ее металлическим поверхностям. Маленькие камни как можно более плотно закладываются между большими камнями.

ВНИМАНИЕ! Не следует укладывать камни выше верхнего уровня каменки. Они не смогут прогреться до температуры, требуемой для качественного парообразования.

Компания-производитель рекомендует использовать защитную сетку корзины каменки, предохраняющую каменку от переполнения и предназначенную для запаривания веника и защиты камней от попадания на них листьев.

Воздухообмен в парилке

Для наилучшего самочувствия банщика в парилке необходимо обеспечить интенсивный воздухообмен посредством организации приточно-вытяжной вентиляции.

Сечение люков для вентиляции рассчитывается в зависимости от объемов парилки и мощности печи. Чем больше объем парилки и мощнее печь, тем больше сечение люков для вентиляции:

- 4-6 куб. м - 100x100 мм;
- 8-12 куб. м - 150x150 мм;
- 14-18 куб. м - 200x200 мм;
- 20-30 куб. м - 300x300 мм.

Если устанавливается печь более мощная согласно паспорта изготовителя, то сечение люков нужно пропорционально увеличить.

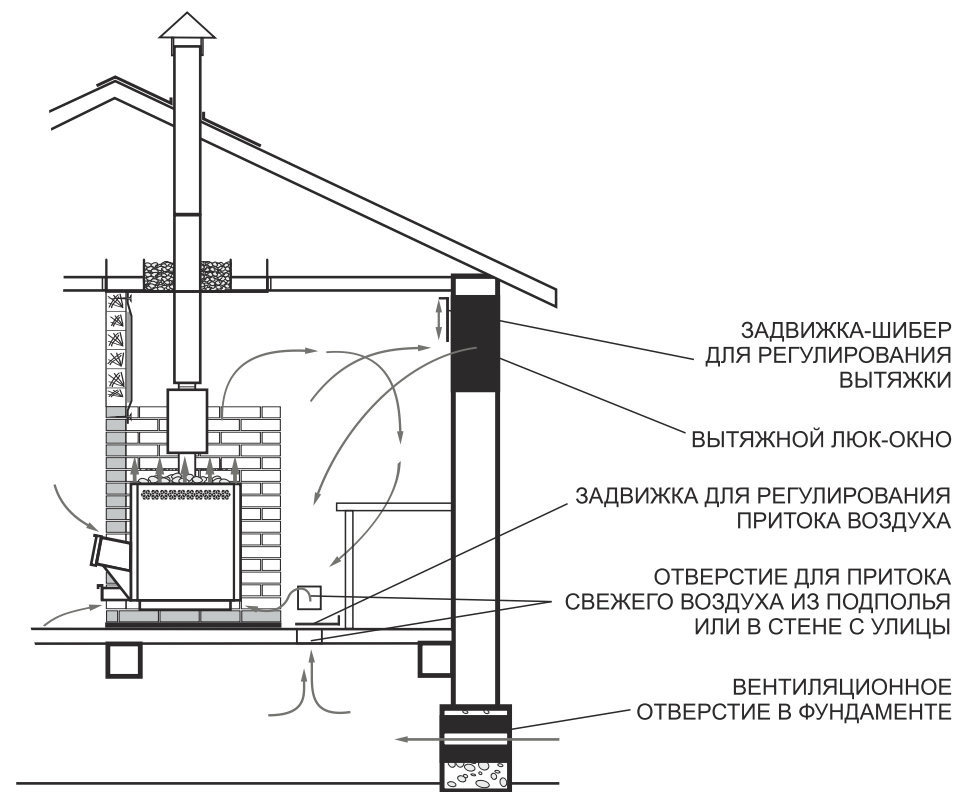


Рис.4

Монтаж дымохода

Модульные тонкостенные дымовые трубы из нержавеющей стали толщиной 0,5-0,8 мм, поставляемые производителем, эффективны, долговечны и требуют минимальных трудозатрат при монтаже и эксплуатации.

Идеальным решением для дымовой трубы является установка модулей трубы с термоизоляцией (сэндвич) производства ООО "ПКФ Теплодар".

Высоту дымохода, считая от колосниковой решетки, следует принимать не менее 5 м.

Высоту дымовых труб, размещаемых на расстоянии равном или большем высоты сплошной конструкции, выступающей над кровлей, следует принимать:

- не менее 500 мм - над плоской кровлей;
- не менее 500 мм над коньком кровли или парапетом при расположении трубы на расстоянии от 1,5 до 3 м от конька или парапета;
- не ниже конька кровли или парапета - при расположении дымовой трубы от 1,5 до 3 м от конька или парапета;
- не ниже линии, проведенной от конька вниз под углом 10° к горизонту - при расположении дымовой трубы от конька на расстоянии более 3 м.

Дымовые трубы следует выводить выше кровли более высоких зданий, пристроенных к зданию с печным отоплением.

При монтаже дымовой трубы в зданиях с кровлями из горючих материалов обеспечить трубу искроуловителем из металлической сетки с отверстиями размером не более 5х5 мм.

При проходе трубы через потолок, разделка должна быть больше толщины перекрытия (потолка) на 70 мм.

Опира́ть или жестко соединять разделку печи с конструкцией здания не следует. Топливный канал печи установить в проем с зазором не менее 10 мм.

Нагрузка на печь с баком и дымоходами не должна превышать 120 кг. При увеличении нагрузки на печь сверх нормы необходимо производить разгрузку печи, путем подвески дымоходов с помощью хомута-растяжки к конструкции здания.

Зазоры между потолочными перекрытиями и разделками следует выполнять негорючими материалами (керамзит, шлак, базальтовая вата).

Расстояние от внутренней поверхности трубы до сгораемой конструкции необходимо обеспечить не менее 500 мм - при защите металлическим листом по асбестовому картону толщиной 8 мм или штукатуркой толщиной 25 мм по металлической сетке не менее 380 мм.

В случае отсутствия бака рекомендуем устанавливать в качестве стартового модуля дымохода "Сэндвич-сетку", заполняемую камнями и эффективно аккумулирующую тепло.

Печи с дистанционным нагревом воды

Печи, укомплектованные универсальным регистром-теплообменником, позволяют разместить бак для нагрева воды в смежных с парной помещениях.

Универсальный регистр-теплообменник из нержавеющей стали оборудован двумя штуцерами $\frac{3}{4}$ дюйма. Посредством соединительных труб и дренажного крана подключается к выносному баку.

Выносной бак емкостью 60 или 80 литров оборудован двумя штуцерами $\frac{3}{4}$ дюйма для подключения к регистру и штуцером $\frac{1}{2}$ дюйма для установки сливного крана (краны и соединительные трубы в комплект не входят).

Принцип работы:

В процессе горения дров происходит нагрев регистра. Вода, попадая в регистр нагревается и за счет естественного теплообмена начинает циркулировать между регистром и выносным баком.

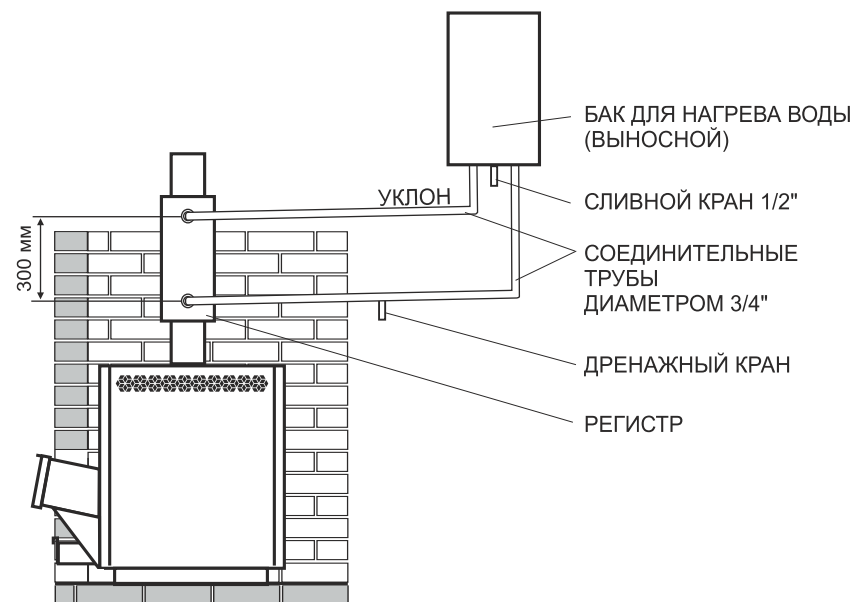
ВНИМАНИЕ! В процессе эксплуатации печи следует наполнять бак не менее чем наполовину.

В качестве связующих элементов допускается использование только металлических труб.

ВНИМАНИЕ! Не допускается провисание трубы, выходящей из верхнего штуцера регистра. Труба должна иметь уклон вверх до самого бака, для выхода паровоздушной смеси, образующейся в регистре в процессе нагрева воды.

В зимнее время после окончания работы печи необходимо слить воду из системы через дренажный кран для предотвращения повреждения бака и регистра при замерзании воды.

ВНИМАНИЕ! Максимальное допустимое давление воды в регистре 0,1 МПа.



МОНТАЖ ПЕЧИ В БАННОМ ПОМЕЩЕНИИ

Требования пожарной безопасности

Установка печи (камина) и монтаж дымоходов должны производиться специализированными организациями и квалифицированными специалистами, обладающими техническими средствами, необходимыми для качественного выполнения работ. Монтаж должен выполняться в соответствии со Сводом правил СП 7.13130.2013 «Отопление, вентиляция и кондиционирование. Требования пожарной безопасности» и с требованиями СНиП 41-01-2003 «Отопление, вентиляция и кондиционирование».

Расстояния безопасности от печи и дымоходов до возгораемых материалов:

в стороны и назад	500 мм
вперед	1250 мм
вверх	1200 мм

Указанные расстояния безопасности можно уменьшить в четыре раза, используя кирпичную кладку шириной 1/2 кирпича и воздушный зазор 30 мм до используемой сгораемой поверхности. Кладка должна быть выше, чем верхняя поверхность печи на 500 мм.

ВНИМАНИЕ! Запрещено устанавливать печь вплотную к стене. Необходимо обеспечить минимальный воздушный зазор 30 мм между печью и стеной.

Если печь устанавливается не на фундамент, а на деревянный пол, то для его изоляции требуется выложить площадку толщиной 1/4 кирпича, в стороны от каменки на 250 мм. Сверху кирпичную кладку закрыть металлическим листом или стяжкой из марочного цементного раствора.

Пол из горючих и трудногорючих материалов следует защищать от возгорания под топочной дверкой - металлическим листом размером 700x500мм, располагаемым длинной его стороной вдоль печи.

Расстояние от топочной дверки до противоположной стены следует принимать не менее 1250 мм.

Расстояние между верхом печи и незащищенным потолком не менее 1200мм.

При установке печи с удлиненным топочным каналом для топки из смежного помещения, топливный канал должен быть отделен от возгораемых конструкций кирпичной кладкой или специальным защитным экраном на расстояние не менее 260 мм.

Для безопасности могут применяться специальные защитные экраны производства «Теплодар», полностью заменяющие кирпичную кладку.

При установке защитных экранов и печи недопустимо соприкосновение элементов экранов с нагретыми поверхностями печи. Запрещается перекрывать вентиляционные отверстия экранов, для обеспечения вентиляции воздуха. Контакт элементов фронтального экрана с горючими материалами конструкции бани допускается через прокладку из негорючих материалов (базальтовая вата).

Компания «Теплодар» рекомендует зашивать кирпичную кладку металлическим листом с прослойкой из минеральной ваты.

Рекомендуемая схема установки печи

ОГОЛОВОК-ЗОНТИК

ЗАЩИЩАЕТ ОТ АТМОСФЕРНЫХ ОСАДКОВ

КРОВЕЛЬНЫЙ ПРОХОДНОЙ УЗЕЛ

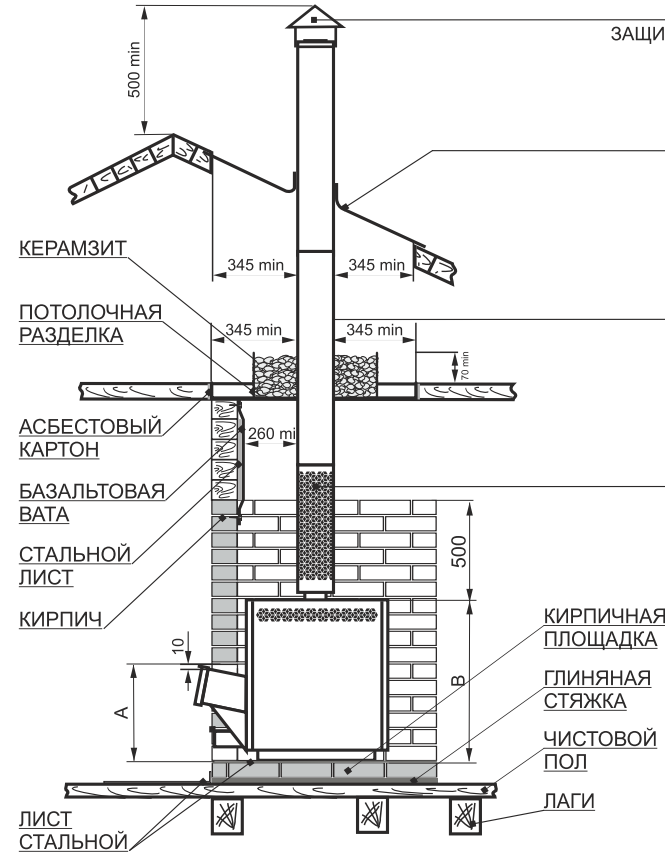
ДОПУСКАЕТСЯ ПРИМЕНЕНИЕ МУФТЫ MASTER-FLASH (EPDM, СИЛИКОН)

ДЫМОХОД СЭНДВИЧ Ø 200 мм

МИНИМИЗИРУЕТ ОБРАЗОВАНИЕ КОНДЕНСАТА И СУЩЕСТВЕННО ПОВЫШАЕТ БЕЗОПАСНОСТЬ

СТАРТОВЫЙ МОДУЛЬ СЭНДВИЧ-СЕТКА

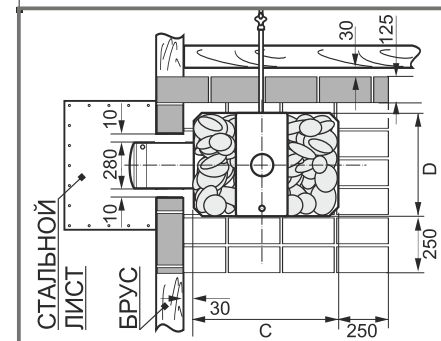
ПОВЫШАЕТ КПД И ЗНАЧИТЕЛЬНО УВЕЛИЧИВАЕТ РЕСУРС ДЫМОХОДА



	Сахара 10	Сахара 16	Сахара 24
A	455	470	470
B	726	777	795
C	510	550	692
D	340	380	400

ВИД СВЕРХУ

ПЕЧИ САХАРА-10, 16, 24 С БАКОМ "САМОВАРНОГО" ТИПА, УСТАНОВЛЕННЫМ НА ОСНОВАНИЕ ДЫМОХОДА



ПЕЧЬ САХАРА-10 С НАВЕСНЫМ БАКОМ

