



РУКОВОДСТВО ПО ЭКСПЛУАТАЦИИ
Настенная электрокаменка
SteamSib-1 (1.1)
SteamSib-2 (1.1)
SteamSib-3 (1.1)

SteamSib (1.1)



Версия 20.01 от 06.05.2020

Подробное изучение настоящего руководства
до монтажа изделия является **ОБЯЗАТЕЛЬНЫМ!**



ТЕПЛОДАР *Слагаемые успеха*

- Знать, превосходить и удовлетворять потребности рынка
- Обеспечивать высокие стандарты качества продукции
- Идти собственным путем, создавая инновационные решения

О КОМПАНИИ:

Компания «Теплодар» разрабатывает и производит отопительное и печное оборудование с 1997 года. Творческий подход на всех этапах производственного процесса, тщательный выбор поставщиков и пристальное внимание к потребностям покупателя — вот базовые принципы работы компании. Сегодня в ассортименте завода более 50 базовых моделей и более 100 модификаций. Различная по назначению, дизайну, конструкции и мощности продукция компании «Теплодар» надежна, экономична, долговечна.

Соотношение цены и качества продукции компании «Теплодар» делают ее популярной на Российском рынке, а также в странах СНГ.



1	Общая информация.....	2
1.1	Устройство и принцип действия ЭК.....	2
1.2	Технические характеристики.....	3
2	Монтаж электрокаменки.....	3
2.1	Выбор электрокаменки и подготовка парильного помещения.....	3
2.2	Установка Электрокаменки.....	6
2.3	Электромонтаж.....	7
3	Эксплуатация электрокаменки.....	9
3.1	Выбор и укладка камней.....	9
3.2	Нагрев.....	9
3.3	Парение и парогенерация.....	9
3.4	Требование к воде.....	10
3.5	Возможные неисправности и их устранение.....	10
4	Гарантийные обязательства.....	11
5	Транспортирование и хранение.....	12
6	Утилизация.....	12
7	Паспорт изделия.....	12
7.1	Комплект поставки.....	12
7.2	Перечень запасных частей и комплектующих поставляемых по отдельному заказу.....	12
7.3	Свидетельство о приемке.....	12
7.4	Свидетельство о продаже.....	13
7.5	Свидетельство о монтаже.....	13
7.6	Отметка о гарантийном ремонте.....	13

Уважаемый покупатель! Компания «Теплодар» поздравляет Вас с правильным выбором. Вы приобрели настенную электрокаменку SteamSib (1.1) (далее по тексту ЭК), которая позволяет Вам создавать комфортный микроклимат в парной.

Электрокаменки собственной разработки компании «Теплодар» и оригинальной конструкции производятся в соответствии с техническими условиями, техническим регламентом Таможенного союза ТР ТС004/2011 «О безопасности низковольтного оборудования».

Настоящее руководство по эксплуатации (далее по тексту РЭ) распространяется на модельный ряд электрокаменок «SteamSib (1.1)», и содержит сведения о конструкции, параметрах изделия, устройстве и работе, а также правила безопасной эксплуатации, технического обслуживания и хранения.

Электрокаменка предназначена для работы в однофазной сети переменного тока напряжением 230 В частотой 50-60 Гц с глухозаземленной нейтралью.

ВНИМАНИЕ! При подключении электрокаменки к электрической сети необходимо убедиться, что сеть рассчитана на работу с указанной нагрузкой.

ВНИМАНИЕ! После приобретения ЭК до ее установки, монтажа и начала эксплуатации внимательно изучите данное РЭ. Лица, не ознакомившиеся с РЭ, до монтажа, эксплуатации и обслуживания ЭК не допускаются!

ВНИМАНИЕ! Все работы по монтажу ЭК и подключению к сети должны проводиться специалистами специализированных организаций которые аттестованы в соответствии с требованиями «Правил устройства электроустановок» (ПУЭ) и располагающими техническими средствами, необходимыми для качественного выполнения работ.

Так же РЭ включает в себя сопроводительные документы, требующие заполнения торгующей и монтажной организациями. Это необходимо для вступления в силу гарантийных обязательств.

ВНИМАНИЕ! Требуется заполнения соответствующих разделов РЭ торгующими, и монтажными организациями. Помните, что в случае не заполнения торгующей организацией свидетельства о покупке, гарантия исчисляется с момента изготовления оборудования.

1 ОБЩАЯ ИНФОРМАЦИЯ

Настенная электрокаменка «SteamSib (1.1)» предназначена для нагрева и поддержания заданной температуры в парильном помещении и получения пара от камней.

Настенная электрокаменка «SteamSib (1.1)» серийно выпускается в трех модификациях:

1. «Электрокаменка настенная SteamSib-1 (1.1)» мощностью 3,34 кВт;
2. «Электрокаменка настенная SteamSib-2 (1.1)» мощностью 4,34 кВт;
3. «Электрокаменка настенная SteamSib-3 (1.1)» мощностью 5,34 кВт.

Управление нагревом осуществляется при помощи выносного пульта управления (далее по тексту ПУ). **ПУ в комплект поставки не входит и приобретается отдельно.**

1.1 Устройство и принцип действия ЭК

Основой ЭК является ее рабочая зона — зона загрузки камней. В зоне загрузки камней располагается два трубчатых электронагревателя (ТЭНа), которые прогревают камни и поток воздуха, проходящий через ЭК.

В нижней части каменки располагается защищенная от попадания воды клеммная коробка. Внутренний корпус и клеммная коробка смонтированы на несущей панели, которая, в свою очередь, крепится кронштейнами к стене. Кронштейны обеспечивают

необходимое безопасное расстояние до возгораемых поверхностей.

Внутренняя конструкция каменки закрыта декоративным конвектором. В верхней части смонтирован отбойник, который защищает отделку парного помещения от термического повреждения и направляет горячий воздух и пар к центру парного помещения. Сбор лишней воды осуществляется съёмным поддоном.

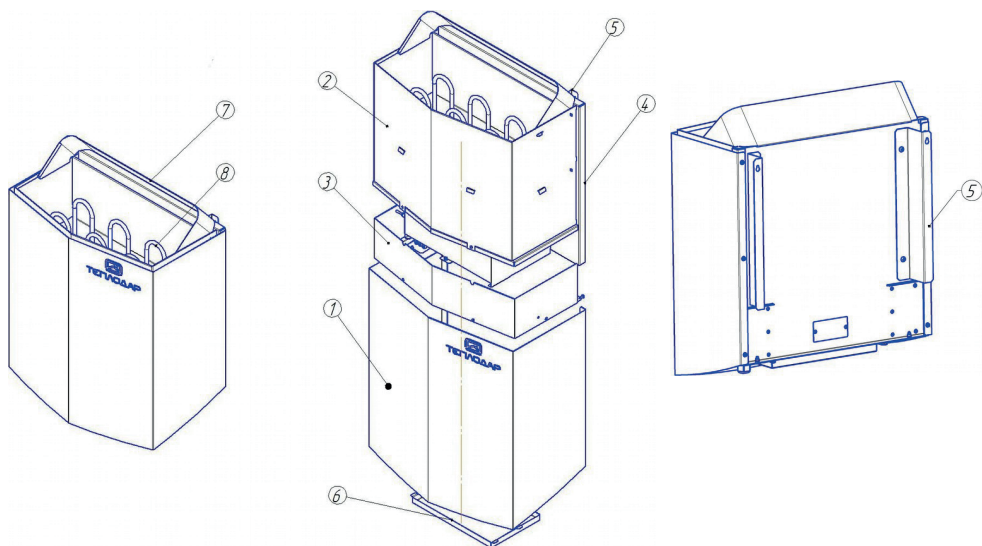


Рисунок 1 - Общий вид электрокаменки

1-Конвектор; 2 — Корпус внутренний; 3 — Коробка клеммная; 4 — Несущая панель; 5 — Кронштейн; 6 — Поддон; 7 — Отбойник; 8 — Трубчатый электронагреватель (ТЭНы).

1.2 Технические характеристики печи

Таблица 1

Характеристики	SteamSib-1 (1.1)	SteamSib-2 (1.1)	SteamSib-3 (1.1)
Номинальная потребляемая мощность, кВт	3,34	4,34	5,34
Количество ТЭН	2		
Объем парного помещения, м ³	2-4	3-6	5-9
Масса камней, кг	20±2 в зависимости от фракции		
Номинальное напряжение питания, В	~230		
Размеры в собранном виде, ВхШхГ, мм	506x446x290		
Масса ЭК, кг	12.5		

2 МОНТАЖ ЭЛЕКТРОКАМЕНКИ

2.1 Выбор электрокаменки и подготовка парильного помещения

Перед началом работ ознакомьтесь с настоящим руководством и проверьте следу-

ющие условия:

- Мощность ЭК соответствует объему парильного помещения;
- Имеется достаточное количество камней;
- Параметры электропроводки (напряжение, параметры автомата защиты, сечение проводов) соответствуют нормам, приведенным в таблице 2;
- При расположении ЭК выполняются условия минимальных расстояний, изображенных на рис. 2.

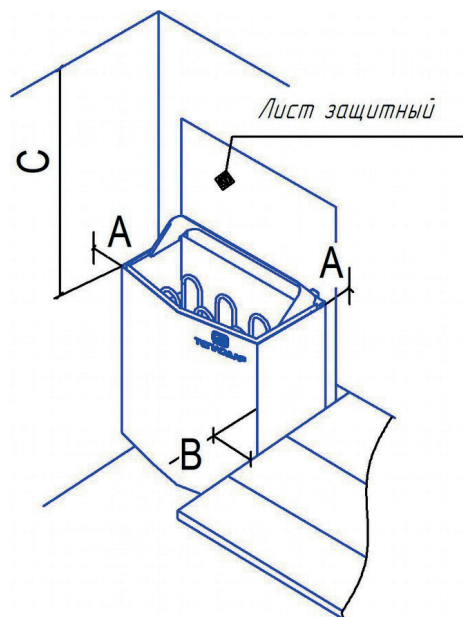


Рисунок 2 - Схема безопасного расположения электрокаменки в парной

Таблица 2 — монтажные параметры ЭК

Тип, модель	Мощность (кВт)	Парильное помещение			Минимальные расстояния, мм			Сечение кабелей, мм ²	Ток автомата защиты (А)
		Объем (м ³)		Мин. Высота (мм)	A	B	C		
		мин	макс						
1	3,34	2	4	1600	50	70	900	3x4	16
2	4,34	3	6	1700			1000	3x4	20
3	5,34	5	9	1900			1250	3x4	25

ВНИМАНИЕ! Прибор не предназначен для использования лицами (включая детей) с пониженными физическими, сенсорными или умственными способностями, если они не находятся под присмотром ответственных за их безопасность лиц.

ВНИМАНИЕ! Запрещается превышать или занижать значения объема парильного помещения в таблице 2. Значения минимальных расстояний, указанные на рисунке 3 необходимо соблюдать, т.к. пренебрежение ими может привести к возникновению пожара.

В сауне может быть установлена только одна каменка.

В парильном помещении с электрическим нагревом все массивные теплоемкие стенные поверхности, (кирпич, бревно, брус, штукатурка и т.д.) необходимо теплоизолировать.

Вентиляция, требования к конструкции, эксплуатации, материалам сауны должны удовлетворять следующим нормативным документам:

- СП 7.13130.2009 «Отопление, вентиляция и кондиционирование»
- СП4.13130.2009 «Системы противопожарной защиты»
- НПБ 106-95 «Индивидуальные жилые дома»
- СНиП 31-01-2003 «Здания жилые многоквартирные».

ВНИМАНИЕ! Запрещается устанавливать пульт управления и электрокаменку в помещениях, не отвечающих требованиям пожарной безопасности (СНиП 31-05-2003)

После теплоизоляции помещения, мощность каменки устанавливается в соответствии с объемом сауны (см. таблицу 2). Если в сауне присутствуют такие неизолированные стенные поверхности, как кирпич, стеклокирпич, бетон или кафель, к объему сауны необходимо прибавить 1.2 м³ за каждый квадратный метр такой поверхности, после чего мощность выбирается согласно таблице 2.

Бревна или брус – очень теплоемкий материал, таким образом бревенчатые стены нагреваются медленно. Значение объема в таком случае необходимо умножить на 1.5 и выбрать на основе нового значения мощность каменки.

Важным параметром сауны является эффективный воздухообмен. Любая сауна

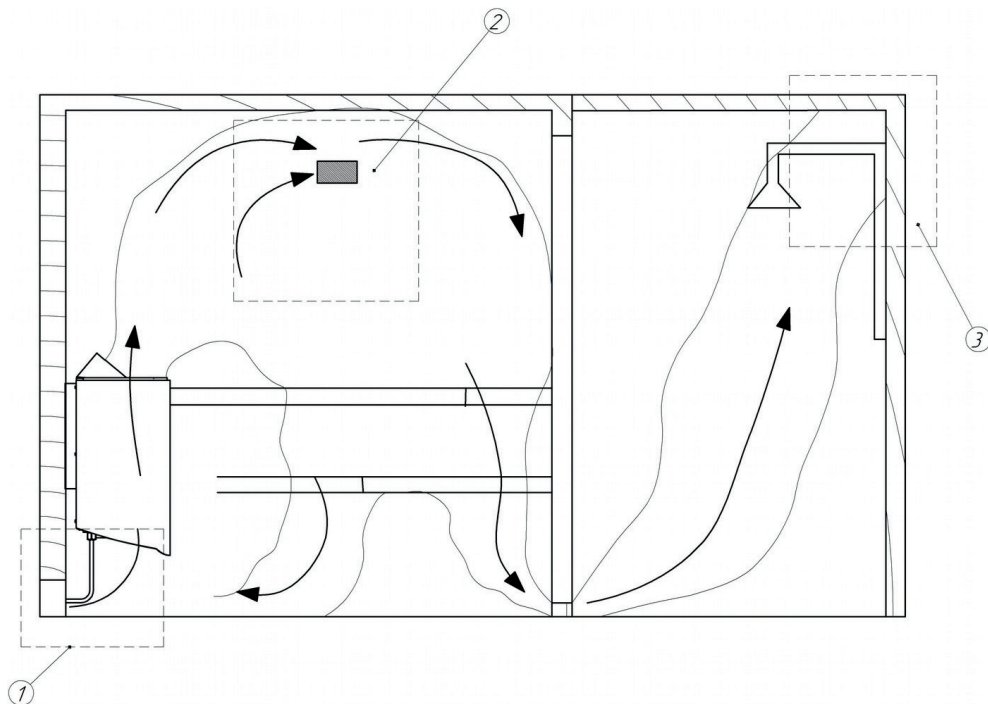


Рисунок 3 - Пример воздухообмена в парной

1 — Зона расположения приточного люка; 2 — Зона расположения вытяжного люка; 3 — Зона расположения вытяжного люка в мойке.

должна быть снабжена приточно – вытяжной системой вентиляции. В зависимости от типа вентиляции (принудительного или естественного) выбирается расположение приточно – вытяжных отверстий. Также возможно размещение перекрываемого отверстия в верхней части парильного помещения для осуществления просушки сауны.

При расположении вытяжного отверстия в мойке, проем под дверь в парильном помещении должен быть не менее 100мм. Сечение люков для вентиляции рассчитывается в зависимости от объемов парилки и мощности электрокаменки. Чем больше объем парилки и мощнее электрокаменка, тем больше сечение люков для вентиляции:

- 2-4 м3 -80x80 мм
- 4-6 м3 - 100x100 мм
- 6-12 м3 - 200x200 мм

На рис. 4 изображен пример воздухообмена в сауне.

2.2 Установка электрокаменки

ЭК монтируется на стену. При установке необходимо соблюдать расстояния безопасности, указанные на рис. 3 и в таблице 2.

Последовательность установки:

а) Извлеките ЭК и комплектующие из коробок. Проверьте комплектность ЭК на соответствие настоящему РЭ (см. раздел 9.1).

б) Освободите ЭК от упаковочной пленки. Извлеките из зоны укладки камней отбойник;

в) Разрежьте пластиковые хомуты-стяжки фиксирующие ТЭНы между собой;

г) В предполагаемом месте монтажа, на одном уровне относительно пола, вкрутите саморезы (в комплект поставки не входят) на расстоянии 398 мм друг от друга.

д) Установите ЭК на заранее вкрученные саморезы при помощи кронштейнов, закрепленных на задней стенке корпуса (рис.1, поз.5).

е) Установите отбойник на верхнюю часть каменки. Для этого необходимо: 1 — Отогнуть ножку отбойника наружу на 90°; 2 - Завести ножку отбойника за отгиб несущей панели и завести лапки в пазы на стенках; 3 — Задвинуть отбойник до упора (рис. 4).

ж) Проведите электромонтаж (см. раздел 2.3).

з) Установите поддон (рис. 5).

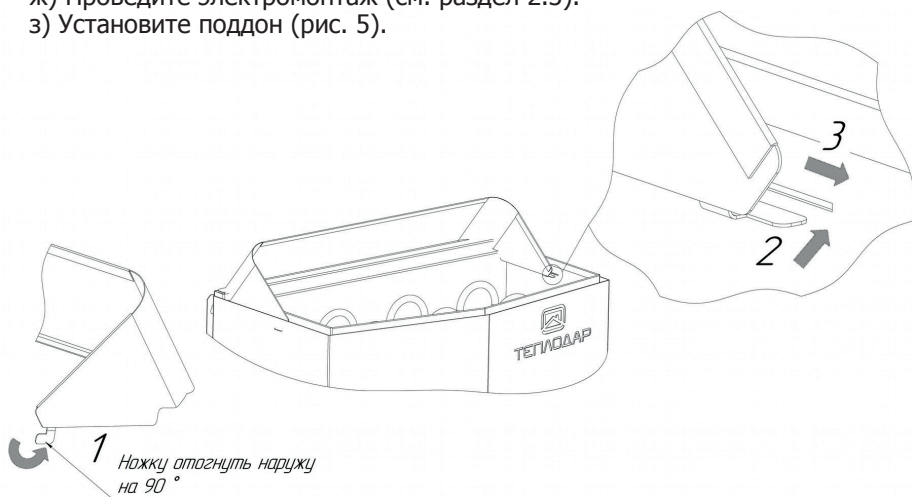


Рисунок 4 - Установка отбойника

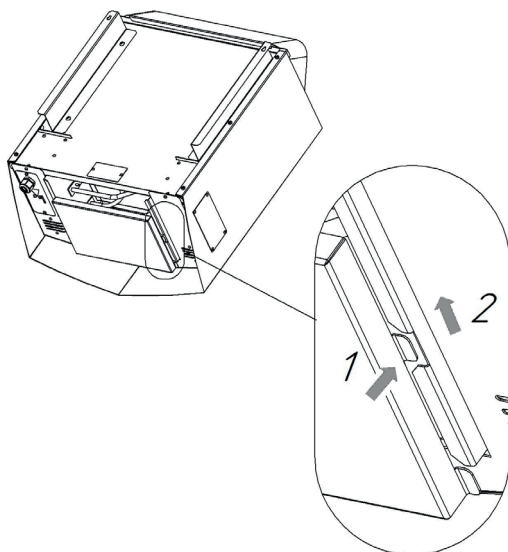


Рисунок 5 - Установка поддона

2.3 Электромонтаж

ВНИМАНИЕ! Подключение электрокаменки осуществляется ТОЛЬКО через пульт управления. Рекомендуем оригинальный пульт управления производства компании «Теплодар» модели Norma Air, Comfort Air, Comfort Air+ (**не входят в комплект поставки**).

Схема электромонтажная приведена на рис. 6.

ВНИМАНИЕ! Согласно требованиям ПУЭ и ГОСТ ИЕК 60335-2-53 к подключению и обслуживанию электрокаменки допускаются лица, имеющие квалификационную группу по электробезопасности не ниже третьей для электроустановок напряжением до 1000 В.

ЭК должна подключаться к ПУ силовым кабелем (**не входит в комплект поставки**) с сечением, указанным в Таблице 2. Кабель силовой необходимо прокладывать в парной не выше, чем 500 мм от пола.

ВНИМАНИЕ! Если по каким-либо причинам силовой кабель проходит выше 500 мм от пола парной, его необходимо заменить на кабель в термостойкой изоляции (с температурой эксплуатации до 170 °С) того же сечения типа ПРКА, ПРКС, ПВКВ, SiHf.

Последовательность электромонтажа:

а) Открутите винты крепления планки клеммной, расположенной в нижней части ЭК. Потяните на себя планку и зафиксируйте в удобном для монтажа положении.

б) Установите кабельный ввод в отверстие в планке. в) Через кабельный ввод протяните кабель силовой. Винтовыми зажимами подключите кабель к колодке в соответствии с электромонтажной схемой (Рисунок 6).

Соблюдайте маркировку проводов: PE – защитное заземление, N – нейтраль; L –

Фаза. Убедитесь в надежности соединения кабеля с колодкой. Зафиксируйте планку на каменке винтами. Затяните кабельный ввод до упора, тем самым зафиксировав кабель.

Электрокаменку обязательно необходимо защищать автоматическим выключателем, соответствующим номиналу рабочего тока и обеспечивающим селективность защитного отключения (Таблица 2).

Во избежании искрения все провода необходимо тщательно протягивать, концы многожильных проводов должны быть огильзованы.

Подключение защитного заземления осуществляется в обязательном порядке. Сопротивление заземляющего устройства должно быть не более 10 Ом.

Проверить сопротивление изоляции между зажимом заземления и каждым тоководом электрокаменки, оно не должно быть менее 1 МОм

ВНИМАНИЕ! ЗАПРЕЩАЕТСЯ —

- проводить техническое обслуживание электрокаменки под напряжением;
- эксплуатировать электрокаменку с открытой крышкой клеммной коробки;
- эксплуатировать электрокаменку с неисправным электрокабелем;
- производить установку и ремонт ПУ лицам, не имеющим соответствующей квалификации;
- эксплуатировать электрокаменку без заземления;
- использовать для заземления металлоконструкции водопроводных, отопительных и газовых сетей.

ВНИМАНИЕ! Не рекомендуется подключать питание каменки через устройство защитного отключения (УЗО).

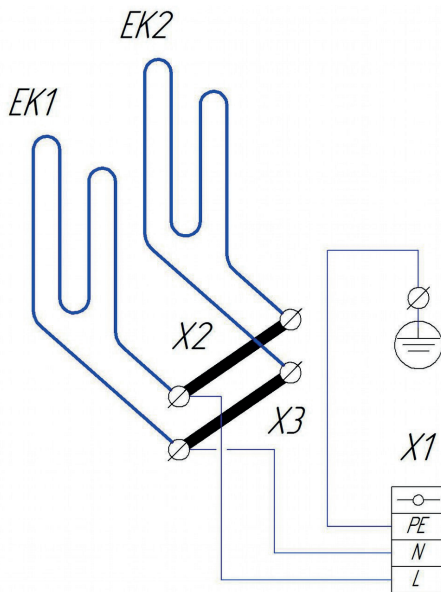


Рисунок 6 - Схема электромонтажная

8 EK1, EK2 — нагревательные элементы; X1 — колодка для подключения внешнего кабеля; X2, X3 — медные шины.

Сотрудник монтажной организации, вводящий ЭК в эксплуатацию, обязан ознакомить пользователя с техникой безопасности при обслуживании и работе ЭК; операциями, которые пользователь имеет право производить самостоятельно, и операциями, проводить которые имеет право только квалифицированный специалист сервисной службы.

Сотрудник монтажной организации обязан внести запись в гарантийный талон с обязательным подтверждением подписью и печатью. При отсутствии этих записей гарантийный талон будет считаться недействительным и гарантийный ремонт не будет выполняться.

3 ЭКСПЛУАТАЦИЯ ЭЛЕКТРОКАМЕНКИ

3.1 Выбор и укладка камней

В каменку следует закладывать камни, специально для этого предназначенные и продающиеся в специализированных магазинах.

ВНИМАНИЕ! Камни неизвестного происхождения могут содержать в большом количестве вредные химические соединения и радионуклиды, которые делают их непригодными и даже опасными для использования в бане.

Перед закладкой камни следует промыть в проточной воде жесткой щеткой.

Маленькие камни как можно более плотно закладываются между большими камнями.

Необходимо использовать камни фракции 40-70 мм, рекомендуемые к применению в банях и саунах (жадеит, талькохлорит, диабаз и т.д.).

Запрещается использование известняка или мрамора, который разрушается под воздействием высоких температур и кипящей воды, а также гранита, в состав которого могут входить радиоактивные вещества и ядовитые соединения, например полевые шпаты – сульфиды металлов.

Укладка осуществляется на подкаменник между нагревательными элементами. Камни должны распределяться равномерно по всему объему зоны загрузки.

Необходимо максимально снизить давление камней на нагревательные элементы во избежание их деформации и снижения срока службы: размещать камни только в пространстве между нагревательными элементами так, чтобы камни поддерживали друг друга. Также нельзя вклинивать камни между нагревательными элементами.

Нельзя укладывать камни слишком плотно, чтобы не препятствовать прохождению воздуха через них. Не используйте слишком мелкие камни.

Уложенные камни должны полностью накрывать нагревательные элементы, но не выше верхнего габарита изделия.

3.2 Нагрев

При правильно выбранной мощности каменки нагрев сауны до рекомендуемой температуры парения (60-80°C) происходит за 30-60 мин (в зависимости от первоначальной температуры в помещении и качестве изоляции).

При первом запуске каменка и камни могут распространять запах в течение первых 10-15 мин. Для удаления запаха сауна должна хорошо вентилироваться

3.3 Парение и парогенерация

Для определения максимально комфортного уровня нагрева парной рекомендуется начать парение с установки регулятора на пульте управления в среднее положение.

По мере разогрева увеличивайте уровень до тех пор, пока микроклимат в парной не станет, по Вашим ощущениям, оптимальным.

Повышение влажности воздуха в парной достигается путем одновременной подачи воды на раскаленные камни. Для обеспечения длительного срока службы ЭК рекомендуется выполнение следующих условий:

- Каменка должна быть полностью разогрета (температура камней более 300°C);
- Объем подачи воды не более 200 мл;
- Максимум 2 подачи подряд;
- Перерыв между сериями подач не менее 7 мин.

Во время подачи возможны протечки воды на поддон.

ВНИМАНИЕ! Слишком долгое пребывание в горячей сауне вызывает повышение температуры тела, что может быть опасным.

Излишнее количество подаваемой воды на камни может вызвать ожоги горячим паром, а также приведет к сокращению ресурса ТЭН.

Не подавайте воду на камни, когда вблизи находится человек, т.к. пар может вызвать ожоги.

ВНИМАНИЕ! Перед запуском ЭК произвести осмотр парильного помещения на предмет оставленных легковоспламеняющихся предметов, а так же отсутствия на электрокаменке одежды, полотенец и других материалов закрывающих ТЭНы электрокаменки.

ВНИМАНИЕ! Лица под воздействием алкоголя, наркотических веществ не допускаются до парения и пользования электрокаменкой.

ВНИМАНИЕ! Дети, инвалиды и лица со слабым здоровьем должны находиться в парильном помещении под присмотром. Лица с ограниченным здоровьем должны перед посещением парильного помещения проконсультироваться с врачом на наличие ограничений посещения бани и сауны. Предостерегайте детей от нахождения вблизи электрокаменки.

3.4 Требование к воде

Для каменки рекомендуется использовать очищенную воду, отвечающую требованиям ГОСТ Р 51232.

Превышение содержания кальция в воде (известки) приводит к образованию белого налета на деталях каменки. Также кальсификация камней может привести к ослаблению их свойств. Повышенное содержание железа в воде вызывает коррозию и разъедание поверхности ТЭНов и металлических деталей каменки.

Использовать воду с повышенным содержанием хлора, а также морскую воду запрещается.

3.5 Возможные неисправности и их устранение

НЕИСПРАВНОСТЬ	ПРИЧИНЫ	УСТРАНЕНИЕ
Парильное помещение не нагревается до желаемой температуры	Плохая теплоизоляция помещения	Проверить теплоизоляцию и вентиляцию помещения
	Не нагревается ТЭН	Последовательно проверить: <ul style="list-style-type: none"> - Наличие напряжения - Исправность подводящего кабеля/контактов

		- Исправность ТЭН (проверить целостность, проверить сопротивление: 1,7 кВт — 290м±5% 2,7 кВт — 18,10м±5%)
	Несоответствие объема парильного помещения	Использовать ЭК с мощностью, соответствующей объему сауны.

4. Гарантийные обязательства

Изделие соответствует требованиям безопасности, установленным действующими нормативно-техническими документами.

Гарантийный срок службы электрокаменки составляет 12 месяцев со дня продажи через торговую сеть.

Гарантийный срок службы электрокаменки при использовании в саунах учреждений и предприятий составляет 3 месяца (90 дней) со дня продажи через торговую сеть.

Гарантийный срок эксплуатации ТЭНа — 6 месяцев (при условии эксплуатации ТЭНа не более установленного ресурса 3000 часов).

ВНИМАНИЕ! При отсутствии в настоящем руководстве даты продажи и штампа торговой организации гарантийный срок исчисляется с даты выпуска изделия.

Срок службы ЭК — не менее 10 лет. Изготовитель обязуется производить запасные части к ЭК в течение срока службы изделия.

ЭК необходимо транспортировать в заводской упаковке. При несоблюдении этого условия претензии по механическим повреждениям, полученным в результате транспортировки, не принимаются.

Все неисправности, возникшие по вине завода-изготовителя, устраняются бесплатно.

ВНИМАНИЕ! Претензии к работе изделия не принимаются, бесплатный ремонт и замена не производятся в следующих случаях:

- неисправность ЭК возникла в результате небрежного обращения;
- несоблюдение потребителем правил монтажа, эксплуатации и обслуживания;
- небрежное хранение и транспортировка изделия, как потребителем, так и любой другой сторонней организацией;
- изделие использовалось не по назначению;
- при наличии механических повреждений;
- при внесении пользователем изменений в конструкцию;
- монтаж ЭК выполнен самостоятельно, без привлечения организации, располагающей необходимыми техническими средствами для качественного выполнения работ;
- ремонт изделия производился потребителем или другими лицом, не имеющим соответствующей квалификации;
- истечение гарантийного срока.

ВНИМАНИЕ! Производитель оставляет за собой право вносить изменения в конструкцию изделия, не ухудшающие его потребительские свойства.

5. Транспортирование и хранение

Габариты и масса ЭК позволяют транспортировать ее любым видом транспорта. При необходимости его можно демонтировать и перевозить на другое место эксплуатации или хранения.

После транспортирования при отрицательных температурах необходимо изделие в транспортной упаковке выдержать в нормальных климатических условиях не менее трех часов.

Срок хранения изделия при условиях УХЛ4 по ГОСТ 15150 — 1 год.

6. Утилизация

Электрокаменки, пришедшие в негодность из-за неправильной эксплуатации, из-за аварий или в связи с выработкой своего ресурса, подлежат утилизации.

Электрокаменки не содержат материалов и комплектующих, представляющих опасность для окружающих, и подлежат утилизации в общем порядке.

7. Паспорт изделия

7.1 Комплект поставки

Настенная электрокаменка SteamSib (1.1)	1 шт.
Отбойник	1 шт.
Поддон	1 шт.
Кабельный ввод	1 шт.
Руководство по эксплуатации	1 шт.
Упаковка	1 шт.

7.2 Перечень запасных частей и комплектующих поставляемых по отдельному заказу

Нагревательный элемент RE 1,67 220В	1 шт.
Нагревательный элемент RE 2,67 220В	1 шт.

7.3 Свидетельство о приемке

Электрокаменка настенная

«SteamSib-1 (1.1)» «SteamSib-2 (1.1)» «SteamSib-3 (1.1)»

Дата выпуска: _____

Контролёр ОТК: _____

Упаковщик: _____

Печь изготовлена согласно конструкторской документации и соответствует:

ТУ 3468-022-94893116-13

Разработчик и изготовитель: ООО «ПКФ Теплодар»

Россия, г. Новосибирск ул. Б. Хмельницкого, 125/1, тел.: (383) 363-04-68

7.4 Свидетельство о продаже

Название торгующей организации: _____

Дата продажи: «____» _____ 20__

Штамп торгующей организации (при наличии): _____

К товару претензий не имею: _____
(подпись покупателя)

7.5 Свидетельство о монтаже

Виды работ	Дата	Название монтажной организации	Штамп монтажной организации	Ф.И.О. мастера	Подпись

7.6 Отметка о гарантийном ремонте

Описание дефекта _____

Причина выхода оборудования из строя _____

Произведённые работы _____

Дата ремонта «____» _____ 20__ г.

Название ремонтной организации: _____

Мастер _____ / _____ /

Контролёр качества _____ / _____ /

Авторизованные сервисные центры компании «Теплодар»

Область	Город	Организация
Алтайский край	Бийск	ИП Казанцева Е.Н. пер. Мопровский, д. 67, Часы работы: 09:00-18:00, Тел: +7 3854 33-50-86, teplodar-biysk@mail.ru
Владимирская область	Александров	ООО «Системы водоснабжения и отопления» ул. Геологов, 8, Часы работы: круглосуточно, Тел.: 8-800-775-0748, www.ремонтируем-котлы.рф
Воронежская область	Воронеж	ООО «ВоронежТехноГазСервис», ул. Пирогова, д. 30, Часы работы: Пн-пт 08:00-17:00; сб 09:00-14:00, Тел: +7 473 263-30-55; +7 473 238-44-08(Аварийная), 460944@tehnogaz.vrn.ru
Иркутская область	Иркутск	ООО «Теплолюкс», ул. Марии Цукановой, д. 81, Часы работы: 09.00-18.00, Тел: (3952) 686-391, http://irkteplo.net/
Кемеровская область	Кемерово	ООО «СТМ», пр-кт Комсомольский, д.72 к3, Часы работы: Пн-пт 9:00-17:00, Тел.: Тел.: +7 (3842) 63-12-35, 89059099596, dubinin879@mail.ru
	Новокузнецк	ООО «Тепломатика», ул.Строителей, д.7, корп.9, Часы работы: пн-пт 09:00-18:00, Тел.: +7 (950) 589-66-55, +7 (950) 585-55-99, +7 (3843) 79-88-66, +7 (3843) 79-88-11, teplomatika@mail.ru
	Новокузнецк	ООО МВ-Сервис, пр.Кузнецкстроевский, д.44, Часы работы: пн-пт с 10 до 18, Тел: 83843469400; 89050749992,
Краснодарский край	Краснодар	ИП Смышляев А. В. «Комфорт-Холл.РФ», ул. Уральская, д.83/1, Часы работы: пн-сб 09:00-18:00 вс 10:00-15:00, Тел.: +7 (918) 377-46-69, www.комфорт-холл.рф, comfort-holl@mail.ru
	Краснодар	ООО «Энергетическая компания», ул. Монтажников, 12, Тел/факс: +7 (861) 99-22-110, 8 (903) 411-01-68, http://Энергоаудит-юг.рф, Eneco@mail.ru
	Славянск-на-Кубани	ИП Крыхтин А.В., ул. Лермонтова, д.216А, Часы работы: пн-пт 08:00-18:00 сб-вс 08:30-16:00, Тел.: +7 (918) 482-07-56
	Крымск	ООО «Системы водоснабжения и отопления», ул. Комсомольская, д. 40, Часы работы: круглосуточно, Тел.: 8-800-775-0748, www.ремонтируем-котлы.рф
Москва и Московская область	Москва	ООО «СтройИндустрияКомплект», Проезд Путовой, д. 3, стр. 1, оф. 500, Часы работы: пн-пт 10:00-19:00 сб 10:00-17:00, Тел.: +7 (499) 409-88-22,+7 (499) 408-22-11, +7 (905) 296-03-61, www.garant-tepla.ru

Область	Город	Организация
Москва и Московская область	Ступино	ИП Чернышов И.С., ул.Куйбышева, д.5, Часы работы: пн-пт 09:00-18:00, Тел.: +7 (917) 544-46-11
	Орехово-Зуево	ИП Лазарев С.И, с.Хотеичи, д.4, Часы работы: пн-пт 09:00-20:00, Тел.: +7 (916) 719-64-64
	Серпухов	ИП Зубкова Т.Н., ул. Юбилейная, 12, Часы работы: пн-вс 08:00-20:00, Тел.: +7 (909) 906-66-47
	Одинцовский район, Д. Солманово	КН-Сервис, ул. Лазурная, д. 15, Тел: +7-962-199-00-99, Тел: +7 962 199-00-99, Knservice.ru
Нижегородская область	Нижний Новгород	СЦ ИП Крытьев И.И., ул. Пролетарская, д.10, Часы работы: пн-пт 09:00-18:00, сб 09:00-14:00, вс - выходной, Тел.: +7 (930) 277 44 90, sale@kotly-nnov.ru
Новосибирская область	Мошково	ИП.Грызунов А.В., ул.Советская, д.4А, Часы работы: пн-пт 9:00-18:00 сб-вс 9:00-15:00, Тел.: +7 (913) 950-97-99
	Новосибирск	ООО «СИБТЕПЛОХОЛОД», ул. Северная 4, помещение 8, Часы работы: пн.-пт. 9-19, сб. 10-15, Тел.: +7 (383) 380-10-50, СИБТЕПЛОХОЛОД.РФ
Оренбургская область	Оренбург	«ОТК Центр», Беляевское шоссе, д. 68, Часы работы: пн-пт 10:00-19:00, Тел.: +7 (3532) 59-08-99, +7 (3532) 30-60-52, +7 (3532) 30-60-49, algword@mail.ru, www.saxapa56.pf
Пермский край	Пермь	ООО «Теплодар», ул. Аркадия Гайдара, д.5 (1 этаж), Часы работы: пн-сб 10:00-19:00 вс 10:00-17:00, Тел.: +7 (342) 263-42-82, www.kelvin-plus.ru
Псковская область	Псков	ИП Изотов А.В., ул.Олега Кошевого, д.23 кв.11, Часы работы: пн-пт 09:00-18:00, Тел.: +7 (921) 219-51-93
Республика Адыгея	Майкоп	Аква-ЮГ, пгт. Яблоновский ул. Гагарина, 72, Тел: +7 861 944-17-61, +7 918 98 238 98, Часы работы: 09:00-18:00, аква-yug01@mail.ru
Республика Коми	Сыктывкар	ООО СанТехОптКоми, ул. Свободы, д.31, Тел.: +7 (8212) 400199, service@santehoptkomi.ru, Часы работы: пн-пт 9:00-18:00
Самарская область	Самара	«ПеченоФ»,ИП Файзов И.А, ул.Физкультурная, 90 (оф.169), Часы работы: пн-пт 10:00-17:00, Тел.: +7 (917) 038-76-53, +7 (846) 251-11-44,
Саратовская область	Саратов	ООО «Сантехсервис плюс», ул.Танкистов, д. 55, Часы работы: Пн-пт 09:00-18:00, 8 (452) 460-561, 8 (452) 595-758, 8 (905) 369-54-45, www.santexservisplus.ru,
Сахалинская область	Южно-Сахалинск	ИП Гаврюшкин И.А, пр. Мира, д. 2/3, Часы работы: пн-пт 8:30-17:30 сб 09:00-14:00, Тел: 8 (4242) 46-97-42, 8 (4242) 46-97-43,

Область	Город	Организация
Санкт-Петербург и Ленинградская область	Луга	ИП»Гогузов А.В., ул. Урицкого, д. 77 корп2, Часы работы: 9.00-19.00, Тел.: 89052752101, печи-луга.рф
	г.Пушкин	ООО «УютДом», Колокольный переулок д. 4 к 3, офис №2. Часы работы: пн-пт 10:00-19:00, тел. +7-981-803-40-48, http://teplohouse.ru/
	Санкт-Петербург	ИП Федосов М.В., Гражданский проспект, д. д.105, кор.1, кв.302(С), Часы работы: с 9.00 - 20.00, Тел: +79213653201, +7 952 213 07 49, maxuto@mail.ru
	Санкт-Петербург	ООО «ЭКОПЛАН», ул. Аннинское шоссе, д. 26 А, Часы работы: пн-пт 09:00-18:00, тел. +7(911)020-40-56, www.ecoplan.su
	Санкт-Петербург	ООО «Аспен», Пеллетные Системы Северо Запад, ул. шоссе Революции, д. 84. Оф 209,, Часы работы: Пн-пт с 10 до 19 сб с 10 до 15, тел: +79119250396, +79219258215, www.pelletsistem.ru pelletsistem@mail.ru
Свердловская область	Екатеринбург	ООО «Актив-ТермоКуб», ул. Донбасская, 24-4, Часы работы: пн-вс 09:00-18:00, Тел.: +7 (919) 391-48-01, www.termokub.ru
	Екатеринбург	ООО «Инженерное решение», Ул. Бетонщиков, д. 5 оф. 106, Тел: 8 966 750 19 10, i-reshenie66@yandex.ru
Смоленская область	Вязьма	КН-сервис, ИП Дубровский Николай Николаевич, ул. Спортивная, д. 13, Тел.: +7 (962) 199-00-99, Nikonel@yandex.ru , Часы работы: пн-пт 10:00-17:00
Татарстан	Казань	ООО «НПФ «Этон», ул. Ягодинская, д. 25, оф.439, Часы работы: пн-пт 08:00-16:00, Тел.: +7 (917) 237-30-51
	Казань	ООО «Инженерные Системы», ул. Кул Гали, д. 24, Часы работы: Пн-пт 08:00-17:00, Тел: 8 (843) 253-53-62 круглосуточно, www.termofort.ru
	Набережные Челны	ИП Галимов Р.Р., ул. Ивана Утробина, д. д.1/6, Часы работы: Пн-пт 08:00-18:00; сб 08:00-15:00; Сб: 10:00-15:00, Тел: +7 8552 58 89 89, + 8552 36 94 66, +7 8552 58 17 17, 581717@bk.ru
Тюменская область	Тюмень	ИП Шабанов О.Е., ул. Закалужская, д. 83, Часы работы: Пн-сб 10:00-18:00 вс выходной, Тел: 89068208260, pechstroy72@yandex.ru
Республика Удмуртия	Ижевск	ООО «Акватория тепла», ул.Орджоникидзе, д. 13, Часы работы: пн-пт с 9-00 до 19-00, сб 10-00 до 17-00, Тел.: 8(3412) 655-533, 310-181,
Хакасия	Абакан	ООО «Теплосиб», ул. Пушкина, д. 213, Часы работы: пн-пт 9:00-17:00 Тел.: +7 (3902) 34-05-00, +7 (903) 917-15-55, +7(960) 776-59-69, teplolibak@mail.ru

Область	Город	Организация
Ханты-Мансийский АО — Югра	Нижневартовск	ИП Слесаренко, ул. Мира, д. ЗП, стр.1, Часы работы: пн-сб 10:00-19:00 вс 10:00-16:00, Тел.: +7 (3466) 672-372, www.teploaura.ru , info@teploaura.ru
	п.Приобье	ИП Рыбецкий Н.Н, ул. Сибирская д.15А, Часы работы: пн-пт 9:00-19:00, Тел.: 8(922)788-21-12

Авторизованные сервисные центры (АСЦ) компании «Теплодар» предлагают своим клиентам комплекс услуг: проектирование, монтаж и сервисное обслуживание продукции «Теплодар» (гарантийное и постгарантийное). Специалисты АСЦ прошли обучение по монтажу и техническому обслуживанию продукции компании «Теплодар», что подтверждается фирменным сертификатом.

Авторизованные сервисные центры компании «Теплодар» уделяют большое внимание качеству сервисного обслуживания клиентов и реализуют целый комплекс мероприятий, направленных на повышение эффективности и скорости обслуживания. В АСЦ можно получить грамотную техническую консультацию по эксплуатации и монтажу оборудования, узнать о тонкостях настроек продукции «Теплодар».

Отличительные особенности сервисных центров «Теплодар»:

- Индивидуальный подход к каждому клиенту.
- Высокий уровень обслуживания.
- Оперативное решение задач.

**Список авторизованных сервисных
центров компании «Теплодар»
постоянно пополняется, адреса уточняйте на сайте:
www.teplodar.ru**



ТУ 3468-022-94893116-13

По вопросам качества приобретенной продукции просим обращаться в
Службу качества компании: тел (383) 363 04 81, **otk@teplodar.ru**

ООО «ПКФ Теплодар», 630027, Россия, г. Новосибирск,
ул.Б.Хмельницкого, 125/1, тел. 8 (383) 363-04-68,363-79-92
Единый бесплатный номер: 8-800-775-03-07, www.teplodar.ru