

**Не подключайте устройство к розетке с сетевым
мощностью, превышающую выходную мощность
стабилизатора!**



- Подключите сетевую вилку стабилизатора к розетке с сетевым напряжением 220В.
- При включении стабилизатора в сеть включается индикатор «СЕТЬ» и через 3 секунды начинается режим стабилизации выходного напряжения.

**Если транспортировка стабилизатора
производилась при отрицательных температурах,
его необходимо выдержать при комнатной
температуре в течение 4 – 8 часов перед
подключением.**



ПОДКЛЮЧЕНИЕ

Стабилизатор устанавливается на стенах или других конструктивных помещениях в удобном для монтажа месте. Не устанавливайте стабилизатор вблизи (не ближе одного метра) от любых нагревательных приборов, избегайте попадания воды внутрь изделия. После выполнения крепления гнезд, корпус стабилизатора в вертикальном положении.

Конструктивно стабилизатор выполнен в пластиковом корпусе настенного исполнения.

УСТАНОВКА СТАБИЛИЗАТОРА

СВИДЕТЕЛЬСТВО О ПРИЕМКЕ

Наименование:
Стабилизатор сетевого напряжения «ТЕРЛОКОМ ST-1515»

Заводской номер _____

Дата выпуска « ____ » _____ 20__ г. соответствует требованиям конструкторской документации, государственных стандартов и признан годным к эксплуатации.

Штамп службы
контроля качества

ОТМЕТКИ ПРОДАВЦА

Продавец: _____

Дата продажи: « ____ » _____ 20__ г. М.П.

ОТМЕТКИ О ВВОДЕ В ЭКСПЛУАТАЦИЮ

Монтажная организация: _____

Дата ввода в эксплуатацию: « ____ » _____ 20__ г. М.П.

ИЗГОТОВИТЕЛЬ:

БАСТИОН
а/я 7532, Ростов-на-Дону, 344018
(863) 203-58-30

bast.ru — основной сайт
teplo.bast.ru — для тепла и комфорта
dom.bast.ru — решения для дома
skat-ups.ru — интернет-магазин

тех. поддержка: 911@bast.ru
отдел сбыта: ops@bast.ru

1. Стабилизатор - 1 шт., 2 Руководство - 1 шт., 3. Упаковка - 1 шт.

КОМПЛЕКТ ПОСТАВКИ

ТЕРЛОКОМ ST-1515 (далее по тексту: изделие, стабилизатор) предназначен для работы с системами отопления, но стабилизатор обеспечивает качественную работу стабилизатора отопления. Может быть установлен на объектах различного назначения: коттеджах, квартирах, офисах, промышленных предприятиях, учреждениях и т. д. Изделие обеспечивает индикаторный входного и выходного напряжения, сигнализацию в случае перерыва входного напряжения (в пределах нормы).

НАЗНАЧЕНИЕ ИЗДЕЛИЯ

- при температуре +25°C
- относительная влажность воздуха до 80 %
- агрессивных веществ (кислот, щелочей и т.п.)
- отсутствие в воздухе токопроводящей пыли и паров
- температура окружающей среды от -10 до +40°C
- частота сети 50±1 Гц
- напряжение сети 220 В с пределами изменения от 145 до 260В

УСЛОВИЯ ЭКСПЛУАТАЦИИ

- Эксплуатация изделия без зашита заземления запрещена.
- Запрещается закрывать вентиляционные отверстия стабилизатора.
- Запрещается использовать изделие вне помещений.
- Монтаж и обслуживание производить при полном отключении стабилизатора от электросети 220 В.

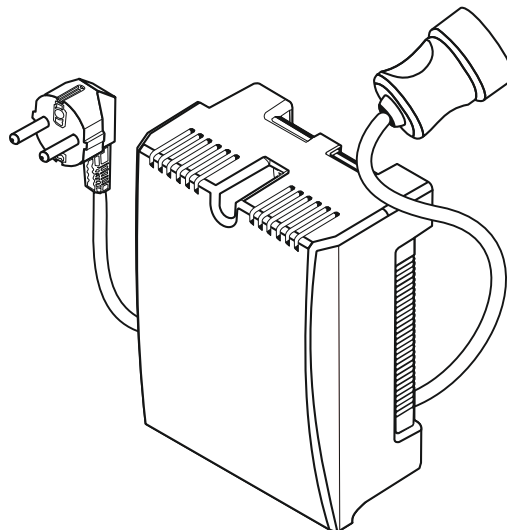
МЕРЫ БЕЗОПАСНОСТИ

**Перед эксплуатацией ознакомьтесь
с настольным руководством.
Напряжение ТЕРЛОКОМ ST-1515
Благодарим Вас за выбор нашего стабилизатора**

БАСТИОН



СТАБИЛИЗАТОР СЕТЕВОГО НАПРЯЖЕНИЯ ДЛЯ СИСТЕМЫ ОТОПЛЕНИЯ

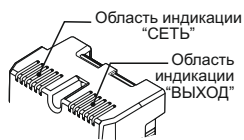


РУКОВОДСТВО ПО ЭКСПЛУАТАЦИИ



ТЕРЛОКОМ ST-1515

ИНДИКАЦИЯ РЕЖИМОВ РАБОТЫ



В диапазоне входных напряжений от $165\pm 5\text{В}$ до $260\pm 5\text{В}$, индикатор «СЕТЬ» горит непрерывно, если же входное напряжение меньше $165\pm 5\text{В}$ или больше $260\pm 5\text{В}$, индикатор «СЕТЬ» начинает мигать 1 раз в секунду.

В диапазоне выходных напряжений стабилизатора от $170\pm 3\text{В}$ до $242\pm 3\text{В}$, индикатор «ВЫХОД» горит непрерывно, если же выходное напряжение стабилизатора меньше $170\pm 3\text{В}$ или больше $242\pm 3\text{В}$, срабатывает схема защитного отключения нагрузки и стабилизатор отключает нагрузку, при этом индикатор «ВЫХОД» гаснет. После защитного отключения нагрузки при возвращении входного напряжения в рабочий диапазон от 145В до 260В , стабилизатор автоматически подключает нагрузку и включается индикатор «ВЫХОД».

В случае перегорания выходного предохранителя индикатор «ВЫХОД» будет мигать 1 раз в секунду (см. таблицу).

ИНДИКАЦИЯ

| Индикатор | Состояние | Описание |
|-----------|---------------------|---------------------------------------|
| СЕТЬ | светится | Входное напряжение в пределах нормы |
| СЕТЬ | мигает 1 раз в сек. | Входное напряжение за пределами нормы |
| ВЫХОД | светится | Напряжение на выходе присутствует |
| ВЫХОД | мигает 1 раз в сек. | Перегорел выходной предохранитель |
| ВЫХОД | погашен | Напряжение на выходе отсутствует |

4

ТЕХНИЧЕСКИЕ ХАРАКТЕРИСТИКИ

| № п/п | Наименование параметра | Значение | |
|-------|---|--------------------------------------|-----------|
| 1 | Максимальная мощность нагрузки, ВА | 1515 | |
| 2 | Входное (сетевое) напряжение, В | 145 - 260 | |
| 3 | Выходное напряжение переменного тока, В | при входном напряжении 165-260 В | 200 – 240 |
| | | при входном напряжении 145-165 В | более 170 |
| 4 | Пределы изменения нагрузки, % | 0-100 | |
| 5 | Выходное напряжение, при котором срабатывает защитное отключение нагрузки и гаснет индикатор «ВЫХОД», В | менее 170 ± 3 более 242 ± 3 | |
| 6 | Входное напряжение, при котором индикатор «СЕТЬ» начинает мигать с частотой 1 раз в секунду, В, | менее 165 ± 5 более 260 ± 5 | |
| 7 | Время переключения, мс, не более | 20 | |
| 8 | Мощность, потребляемая от сети, без нагрузки, ВА, не более | 3 | |
| 9 | Габаритные размеры ШхВхГ, мм, без упаковки не более | 169x210x101 | |
| 10 | Габаритные размеры ШхВхГ, мм с упаковкой | 225x225x105 | |
| 11 | Масса, кг, не более НЕТТО (БРУТТО) | 3,4 (3,5) | |
| 12 | Содержание драгоценных металлов и камней | нет | |
| 13 | Степень защиты оболочкой по ГОСТ 14254-96 | IP20 | |

5

УСТРАНЕНИЕ НЕИСПРАВНОСТИ

В случае обнаружения неисправностей, ремонт возможен только на предприятии-изготовителе.

ТЕХНИЧЕСКАЯ ПОДДЕРЖКА И СЕРВИС ЦЕНТРЫ



Телефон технической поддержки:

8 800 200 58 30 (бесплатно),

E-mail: 911@bast.ru

Список авторизованных сервис-центров можно найти по адресу: teplo.bast.ru/service, либо используйте QR-код.

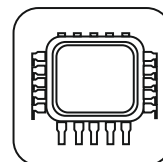
ГАРАНТИЙНЫЕ ОБЯЗАТЕЛЬСТВА

Срок гарантии устанавливается 5 лет со дня продажи. Если дата продажи не указана, срок гарантии исчисляется с момента (даты) выпуска.

Срок службы — 10 лет с момента (даты) ввода в эксплуатацию или даты продажи. Если дата продажи или ввода в эксплуатацию не указаны, срок службы исчисляется с момента (даты) выпуска.

Предприятие-изготовитель гарантирует соответствие заявленным параметрам при соблюдении потребителем условий эксплуатации. При наличии внешних повреждений корпуса и следов вмешательства в конструкцию гарантийное обслуживание не производится. Гарантийное обслуживание производится предприятием-изготовителем.

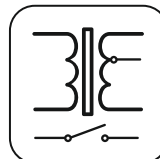
6



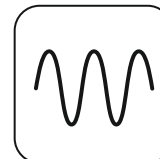
Микропроцессорное управление



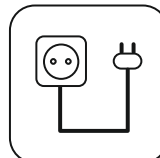
Гарантия российского производителя



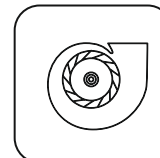
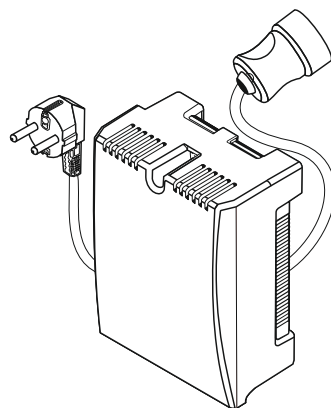
Стабилизация релейного типа. Стабильность и быстрдействие



Не вносит искажений в форму синусоиды



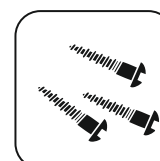
Подсоединение не сложнее удлинителя



Перегрузочная способность 1515 ВА в течении 15 минут за 1 час



Срок службы



Удобное настенное крепление



Расширенная индикация

7