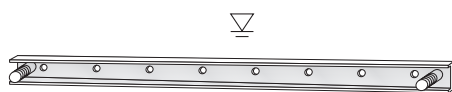


# WGF - Инструкция по установке водяного теплообменника

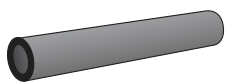
## Общие сведения

- Данная инструкция предназначена для общего руководства. Установка водяного теплообменника должна производиться обученным и квалифицированным персоналом.
- При подсоединении водяного теплообменника используйте медные трубки следующих диаметров: Модели WGF-250-400 5/8 дюйма (15,9 мм).
- Установку следует производить в соответствии с инструкциями изготовителя, используя при этом только указанные трубки, входящие в комплект электрические кабели и принадлежности.

## Стандартные принадлежности



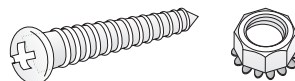
Монтажный кронштейн



Изоляция для фитингов



Руководство пользователя



Длинные винты и гайки



ДЛЯ МОДЕЛИ WGF

Пульт дистанционного управления и батарейки

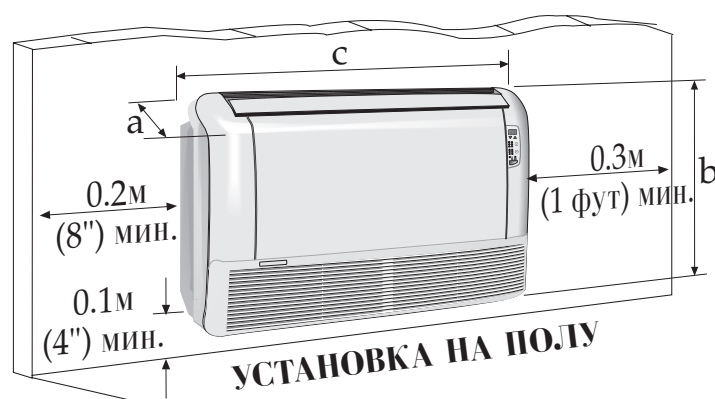
Кронштейн пульта дистанционного управления

## Требования к электропитанию

- Водяной теплообменник должен быть подключен непосредственно к соответствующему источнику электропитания.
- Для всех моделей водяного теплообменника WGF используйте плавкие предохранители с номиналом 6 А.
- Используйте один силовой кабель без удлинителей.

## Расположение водяного теплообменника

- Оставьте вокруг теплообменника минимальное пространство в соответствии с рис. 1.
- Установите агрегат таким образом, чтобы он мог свободно обтекаться воздухом.
- В комплект агрегата входит электрический шнур длиной 120 см. Рекомендуем поместить электрическую розетку справа от агрегата.
- Избегайте установки агрегата вблизи источника тепла - прямого солнечного света, пара или пламени.



УСТАНОВКА НА ПОЛУ

РАЗМЕРЫ мм (дюймы)	WGF-250	WGF-400
a	225 (8.74")	225 (8.74")
b	610 (24")	610 (24")
c	1000 (39.37")	1200 (42.24")

Рис. 1

## Установка агрегата

### Прокладка трубок для хладагента

- Трубки для хладагента могут быть выведены в одном из двух направлений (см. рис. 2).

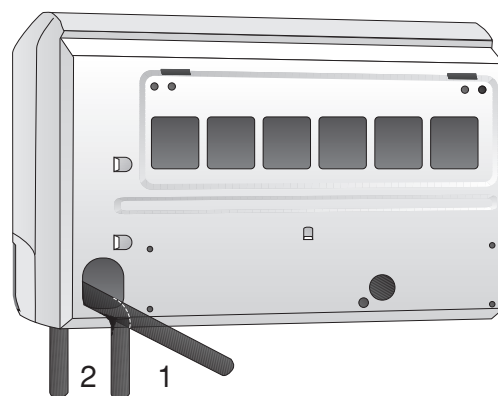


Рис. 2

### Установка монтажного кронштейна

- Осторожно снимите воздухозаборную решетку; удалите два винта, которыми она крепится по бокам, и вытащите решетку вместе с центральной удерживающей пружиной (см. рис. 3).
- Удалите семь винтов, которые показаны на рис. 3, и снимите лицевую панель.

**Примечание:** Проследите за тем, чтобы кабели шагового двигателя и пульта управления были отсоединены от электронного блока управления (см. рис. 7).

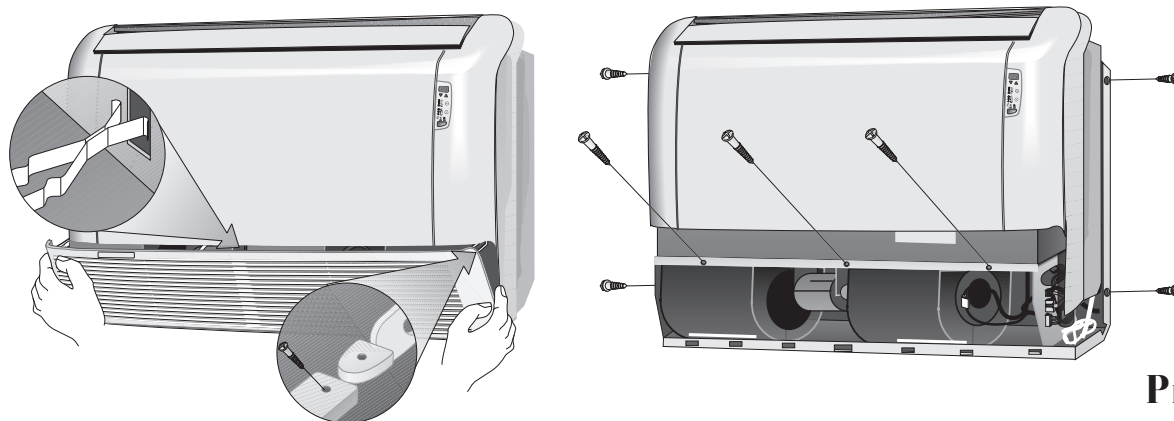


Рис. 3

- Приложите монтажный кронштейн к стене и установите его при помощи спиртового уровня.
- Отметьте на стене положение (как минимум) шести отверстий согласно рис. 4.
- Просверлите отверстия, вставьте в них стенные пробки и привинтите кронштейн к стене длинными винтами.
- Добейтесь правильного положения и надежного закрепления кронштейна.

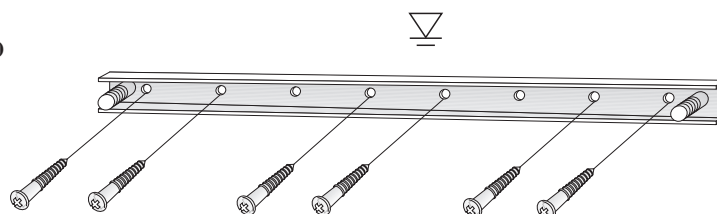


Рис. 4

### Установка агрегата на стене

- Установите агрегат на монтажный кронштейн (см. рис. 6). Вставьте две контргайки, входящие в комплект, и как следует затяните их.
- Для крепления к стене можно использовать также два винта в нижней части агрегата (см. рис. 6).

### Пропуск трубок через стену

- Просверлите отверстие диаметром 70 мм (3 дюйма) для трубопровода хладагента и дренажной трубки.
- Обязательно сверлите изнутри и вниз, так, чтобы отверстие с наружной стороны стены было по крайней мере на 10 мм ниже, чем отверстие с внутренней стороны.
- Дренажную трубку обязательно пропустите по низу отверстия.
- Загерметизируйте оставшийся в стене просвет подходящим материалом.



Рис. 5

## Дренаж

- Подсоедините свободный конец дренажной трубки к выходному концу дренажного шланга.
- Во избежание утечек загерметизируйте дренажное соединение.
- Позаботьтесь о том, чтобы на трубке не было резких и U-образных изгибов или сплюснутых участков.
- Проверьте правильность функционирования дренажа. Наполните поддон под змеевиком агрегата водой и проследите за тем, чтобы она свободно вытекала.

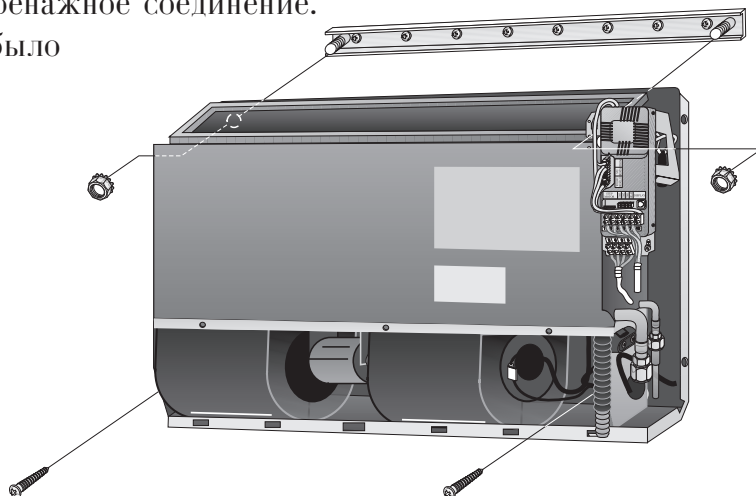


Рис. 6

## Установка лицевой панели

- Подсоедините кабель двигателя к разъему, помеченному STEPPED MOTOR (ШАГОВЫЙ ДВИГАТЕЛЬ), и кабель пульта управления - к разъему, помеченному DISPLAY (ИНДИКАТОР); см. рис. 7.
- Установите лицевую панель с помощью семи винтов; см. рис. 3.

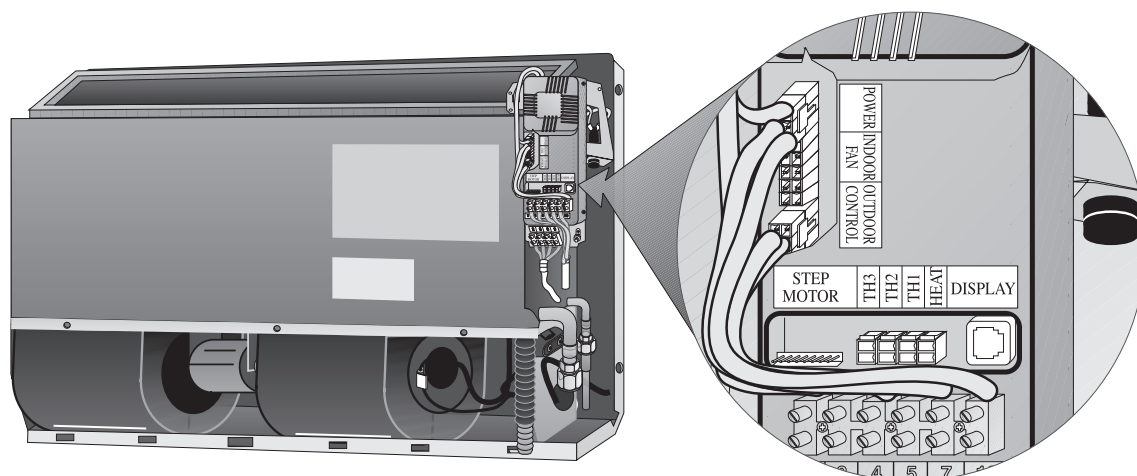


Рис. 7

## Установка пульта дистанционного управления

- С помощью двух винтов прикрепите кронштейн пульта к стене в месте, указанном заказчиком.

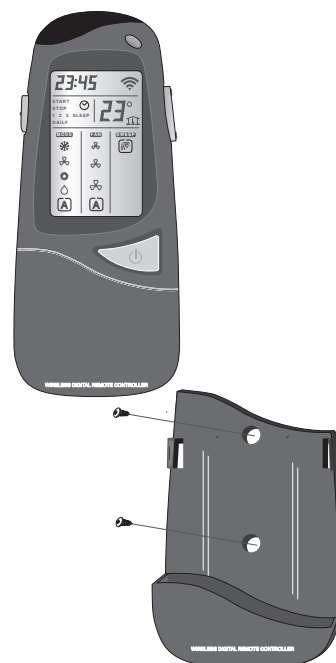


Рис. 8

## Развальцовка и соединение

- Подсоедините концы трубок к фитингам агрегата.
- Позаботьтесь о том, чтобы дренажная трубка проходила по низу отверстия в стене (см. рис. 5).
- Снимите защитный колпачок с фитинга с развальцовкой.
- Снимите защитный колпачок с трубки и отрежьте на нужную длину. Следите за тем, чтобы срез был перпендикулярным оси и чистым, без заусенцев.
- Отведите гайку фитинга от конца по трубе и с помощью стандартного развальцовочного инструмента развальцуйте конец трубы.
- Затягивайте гайку, пока не почувствуете сопротивление. Пометьте гайку и фитинг. С помощью подходящего ключа сделайте еще четверть оборота. Момент затяжки для резьбы 5/8 дюйма (15,9 мм) должен быть равен 6,5 кГм (47 фунт-фут); см. рис. 9.

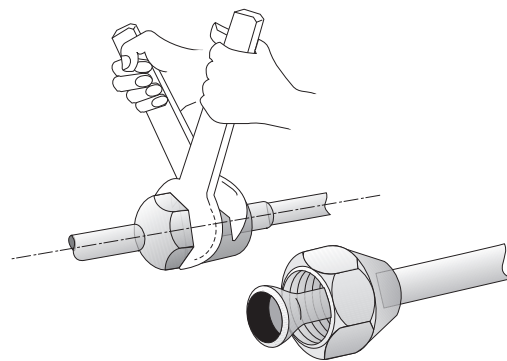


Рис. 9

## Окончание работы

- Всюду, где возможно, спрячьте трубки.
- Позаботьтесь о том, чтобы дренажная трубка по всей своей длине была наклонена вниз.
- С помощью изоляции, входящей в комплект, изолируйте соединения трубок.
- Закрепите трубки на наружной стене.
- Загерметизируйте отверстие, через которое проходят трубки.
- Подсоедините агрегат к бытовой электросети и включите его.
- Проверьте работу агрегата во всех режимах. Воспользуйтесь для этой цели руководством пользователя.
- Все ли кнопки пульта дистанционного управления работают как следует?
- Правильно ли работают лампы панели индикатора?
- Правильно ли работают жалюзи отклонения воздушного потока?
- Действует ли дренаж?
- Нет ли во время работы какого-либо необычного шума или вибрации?
- Нет ли утечки воды?

## С помощью руководства пользователя объясните заказчику:

- Как включать и выключать агрегат; как устанавливать нужную температуру; как настраивать таймер на автоматическое включение и выключение агрегата, а также как пользоваться всеми другими возможностями настенного пульта и пульта дистанционного управления.
- Как чистить воздушные фильтры и как устанавливать жалюзи управления потоком воздуха.
- Передайте заказчику руководство пользователя и данную инструкцию по монтажу.