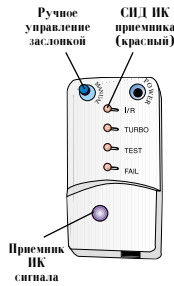


Светодиоды (СИД) ИК приемника

POWER (Питание)	Зеленый СИД	Показывает, что комнатная система управления работает
MANUAL (Ручное)	Черная кнопка	Разрешает открывать и закрывать заслонку при неисправном пульте дистанционного управления.
I/R (ИК)	Красный СИД	Показывает четырьмя вспышками, что получен сигнал от пульта дистанционного управления (TAC-181).
TURBO (Турбо)	Красный СИД	Светящийся СИД показывает, что заслонка полностью открыта.
TEST (Проверка)	Красный СИД	Показывает, что включен режим проверки.
FAIL (Сбой)	Красный СИД	Отображает три типа неисправностей: ✓ Светится непрерывно - двигатель не вращается или вращается в направлении, противоположном требуемому. ✓ Вспыхивает резко - связь с пультом дистанционного управления отсутствует дольше 30 минут. ✓ Вспыхивает часто - отсутствует связь между блоком управления TAC-600 и комнатной системой управления TAC-900.



Проверка функционирования связи между пультом дистанционного управления и ИК приемником

Заключив установку системы TAC-900, пультом дистанционного управления включите ИК приемник. Нажмите на пульте дистанционного управления кнопку POWER (питание). Зеленый СИД POWER (Питание) на ИК приемнике должен светиться, и СИД IR (красный) должен вспыхивать. Вспыхивающий красный СИД показывает, что ИК приемник получает сигналы от пульта дистанционного управления.

Если СИД IR (красный) ИК приемника не вспыхивает, поместите пульт дистанционного управления в его кронштейн. Нажмите на пульте дистанционного управления кнопку POWER (питание) и убедитесь в том, что ИК приемник получает сигналы от пульта дистанционного управления, когда пульт находится в своем кронштейне.

Если СИД IR (красный) ИК приемника не вспыхивает, оставьте пульт дистанционного управления в его кронштейне и при помощи пульта дистанционного управления измените заданную температуру и (или) измените настройку открытия заслонки. Передайте новую команду и снова проверьте, вспыхивает ли СИД IR (красный) ИК приемника. Если он по-прежнему не вспыхивает, переставьте кронштейн пульта дистанционного управления в другое место.

Обязательно объясните заказчику, что пульт дистанционного управления должен находиться в своем кронштейне. Если пульт находится в кронштейне, то прием сигналов каждые 10 минут и надлежащая работа системы гарантированы. Кроме того, это способствует сохранности пульта.

Неполадки при установке и их устранение (см. также таблицу поиска и устранения неисправностей в Руководстве по эксплуатации)

Проблема	Способ устранения
1. Не светится контрольный СИД комнатной системы управления TAC-900.	1. Убедитесь в том, что напряжение в розетке составляет 230 вольт. 2. Убедитесь в исправности подключения блока управления к сети.
2. Не светится ни один СИД ИК приемника.	1. Проверьте, хорошо ли зафиксированы быстроразъемные соединения. Проверьте, светится ли контрольный СИД на блоке управления. Если не светится, см. неисправность № 1 и ее устранение.
3. Заслонка не реагирует на команды, которые задают степень открытия.	1. Убедитесь в том, что пульт дистанционного управления TAC-181 не отключен. 2. Переместите пульт дистанционного управления ближе к ИК приемнику и повторите команду. 3. Убедитесь в том, что СИД POWER (Питание) работает, и что красный СИД IR вспыхнул четыре раза. 4. Убедитесь в том, что ИК приемник правильно подключен к источнику питания. 5. Если проверка соединений показала, что они в порядке, попытайтесь управлять заслонкой при помощи кнопки MANUAL (Ручное) ИК приемника. Если заслонка реагирует на управление, проверьте батарейки в пульте дистанционного управления.
4. СИД FAIL (Сбой) ИК приемника: а. Постоянно светится б. Вспыхивает резко в. Вспыхивает часто	а. Двигатель заклинило или он вращается в противоположном направлении. Убедитесь в том, что быстроразъемные соединения двигателя соединены правильно. б. В течение более чем 30 минут отсутствует "прямая видимость" между пультом дистанционного управления и ИК приемником. Переместите пульт дистанционного управления и повторите команду. в. Отсутствует связь между блоком управления TAC-600 кондиционера воздуха и комнатной системой управления TAC-900.

Damper-4

Установка комнатной системы управления TAC-900

TS - RUSSIAN - 5130-26999-01
50Hz | TAC 600 | TAC 900 | 0702

Общие сведения

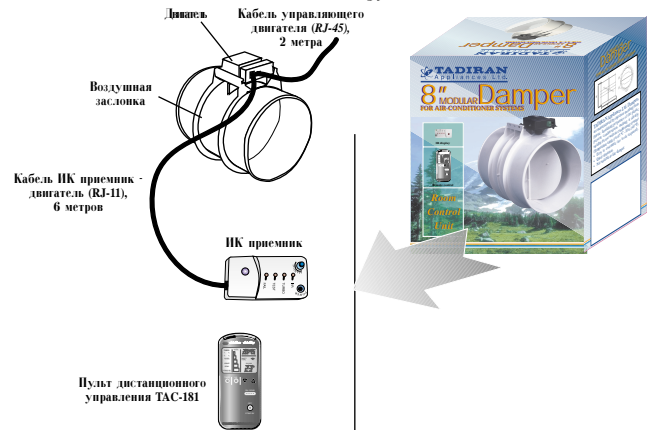
Данная инструкция предназначена для общего руководства. Установка кондиционеров воздуха должна производиться обученным и квалифицированным персоналом. Установка кондиционеров воздуха должна производиться в соответствии с техническими условиями изготовителя и с использованием только указанных труб и входов в комплект электрических кабелей и принадлежностей.

- Комнатная система управления TAC-900 работает с мини-центральной системой кондиционирования воздуха, в которой используется блок управления TAC-600, и требует установки воздушных заслонок (регуляторов потока) в раздельных помещениях.
- Эта комнатная система управления позволяет управлять восемью воздушными заслонками (регуляторами потока), каждая из которых работает с собственным пультом дистанционного управления TAC-181 и ИК (инфракрасным) приемником.
- Температура в каждом помещении регулируется совершенно независимо. Команды, задающие относительное открытие воздушных заслонок (регуляторов потока), передаются от комнатной системы управления TAC-900 на электронный блок управления TAC-600 кондиционера воздуха. Комнатная система управления может работать в режимах частичного или полного управления.
- Имеется два режима управления: полный [1] (управление всеми воздушными заслонками) и частичный [2] (управление только некоторыми из заслонок).

Принадлежности

- Воздушная заслонка (DAMPER) (в разобранном виде)
- Электродвигатель
- ИК приемник с кронштейном
- Шесть метров специального (аналогичного телефонному) кабеля (RJ11) для соединения ИК приемника с двигателем воздушной заслонки.
- Двухметровый кабель (RJ-45) для соединения двигателя воздушной заслонки с блоком комнатной системы управления TAC-900.
- Пульт дистанционного управления (TAC-181) кронштейн пульта и батарейки.
- Инструкции по сборке.

Схема комплекта воздушной заслонки



Требования и ограничения

- Установку должен производить квалифицированный электрик или техник в соответствии с местными требованиями электробезопасности.
- Прежде чем выполнять необходимые соединения, удостоверьтесь в том, что все компоненты системы отключены от сети 230 В.
- Зарегистрируйтесь устанавливать систему в местах, где температура окружающего воздуха может превышать 70°C.
- Необходимо должным образом учитывать длину кабелей, входящих в комплект. Удлинение кабелей или проводов электронной аппаратуры не допускается.
- Система предназначена для установки только внутри зданий. Не разрешается детям приближаться к компонентам системы.
- Система регулирования потока воздуха будет работать наилучшим образом только при правильной установке. Удостоверьтесь в наличии свободного и сбалансированного потока воздуха из всех выпускных отверстий системы при полностью открытых воздушных заслонках (регуляторах потока).
- Система может не обеспечивать желаемое регулирование температуры, если система кондиционирования воздуха не рассчитана на производительность, требуемую для конкретного здания (мощность кондиционера воздуха, размеры вентиляционных отверстий и т.д.)

Damper-1

Инструкции по установке

- Установка модульной заслонки.
 - Установите на место клапан.
 - Возьмите две части обечайки, приложите их одна к другой и сожмите до щелчка.
 - Вставьте двигатель в направляющие. Убедитесь в том, что клапан закрыт.
- ✓ Двигатель определяет диаметр гибкого воздуховода (8, 10 или 12 дюймов). Поэтому важно, чтобы на каждой заслонке был установлен именно тот двигатель, с которым она была упакована.
- Установите блок комнатной системы управления TAC-900 на стене рядом с кондиционером воздуха TAC-600.
- Подсоедините воздушные заслонки (регуляторы потока) к гибким воздуховодам, идущим от центрального агрегата к кондиционируемым помещениям, как можно ближе к центральному агрегату.
- Стяжным хомутом прикрепите заслонку к потолку или соседней конструкции.
- Штекер кабеля RJ-45 подключите к двигателю задвижки, а второй конец кабеля – к одному из разъемов комнатного блока управления TAC-900 (T₁, T₂ и т.д.).
- На полоске клейкой ленты напишите название помещения, в которое идет гибкий воздуховод, например, гостиная, спальня хозяев, детская, детская спальня и т.д. Прикрепите ленту на той стороне кабеля, которой он подходит к комнатному блоку управления.
- Подключите штекер RJ-11 (он похож на телефонный штекер) к двигателю, а второй конец кабеля - к ИК приемнику того помещения, к которому подведен гибкий воздуховод.
- Установите ИК приемник и закрепите его.
Можно установить ИК приемник рядом с задвижкой или в другом месте, по желанию заказчика. Проследите за тем, чтобы между ИК приемником и пультом дистанционного управления TAC-181 имела "прямая видимость". ИК приемник можно установить при помощи кронштейна, который следует ввинчивать в стену до щелчка. Можно также установить ИК приемник, не пользуясь кронштейном, а просто повесив его на винт. (Не вскрывайте ИК приемник.)
- Установите кронштейн пульта дистанционного управления TAC-181 поблизости от ИК приемника или там, где пожелает заказчик, следя за тем, чтобы между устройствами имела "прямая видимость". Обязательно объясните заказчику, что пульт дистанционного управления должен находиться на кронштейне пульта. Для того, чтобы поддерживалась требуемая температура, между ИК приемником и пультом дистанционного управления должна непрерывно происходить передача данных.
- Установите в нужное положение переключатель, находящийся на блоке комнатной системы управления TAC-900.
Имеются два режима работы – полный и частичный.
Полный режим [1]: в этом режиме все каналы подачи воздуха управляются при помощи воздушных заслонок (регуляторов потока) (максимум восемь каналов).
Частичный режим [2]: в этом режиме некоторые из отверстий кондиционера воздуха, по нашему выбору, постоянно открыты и воздушными заслонками (регуляторами потока) не управляются.
- Подключите штекеры кабеля связи к блоку управления кондиционером воздуха TAC-600 и к блоку комнатной системы управления TAC-900.

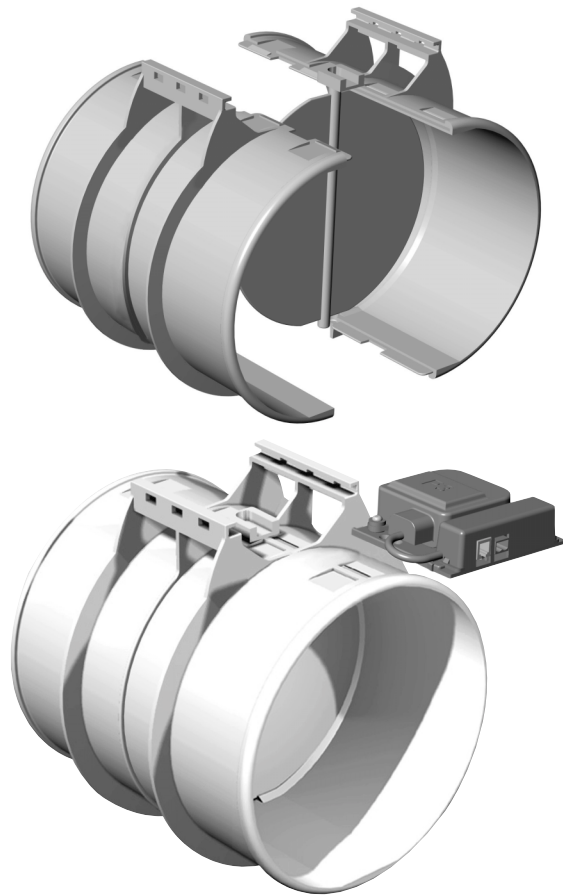
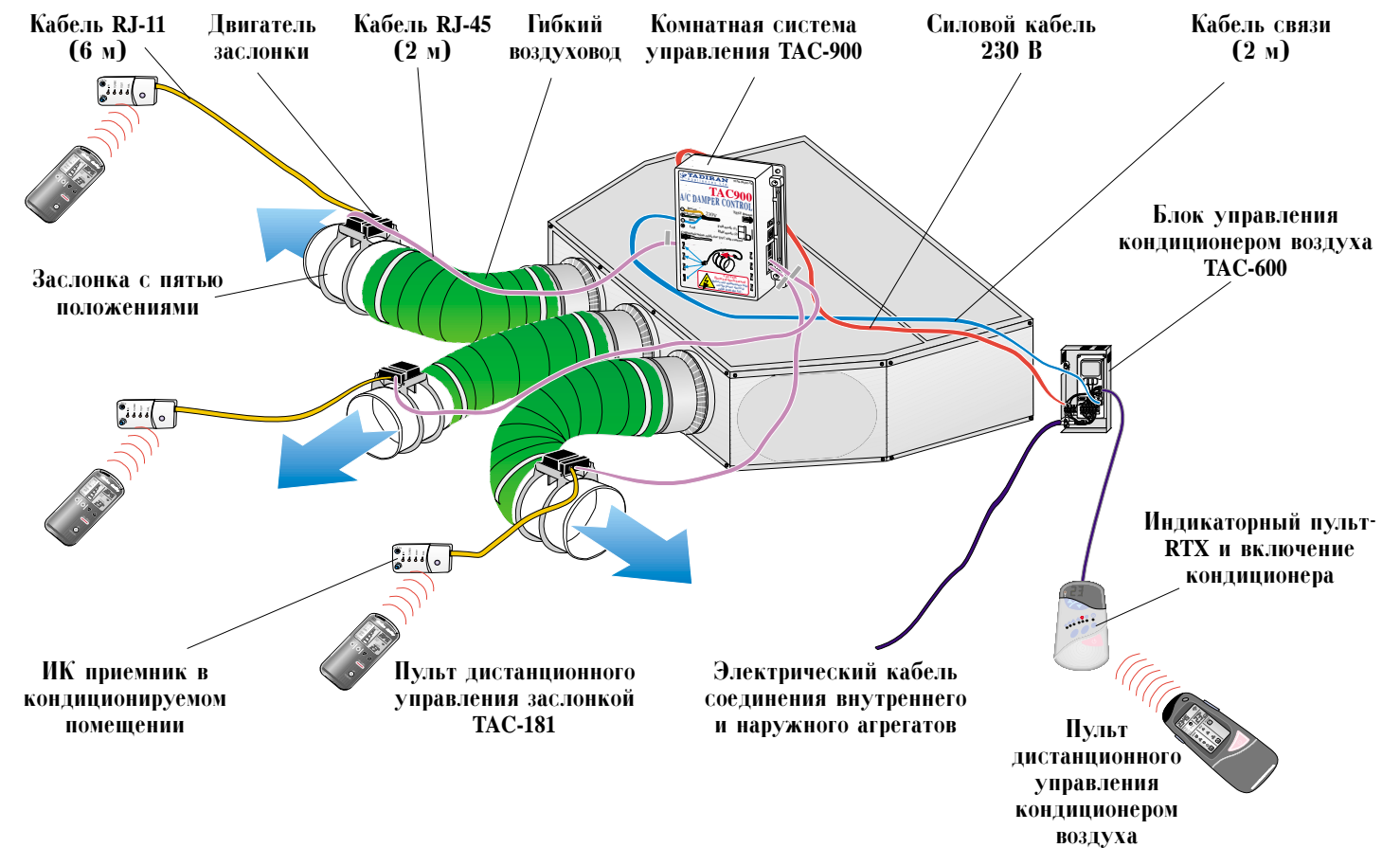
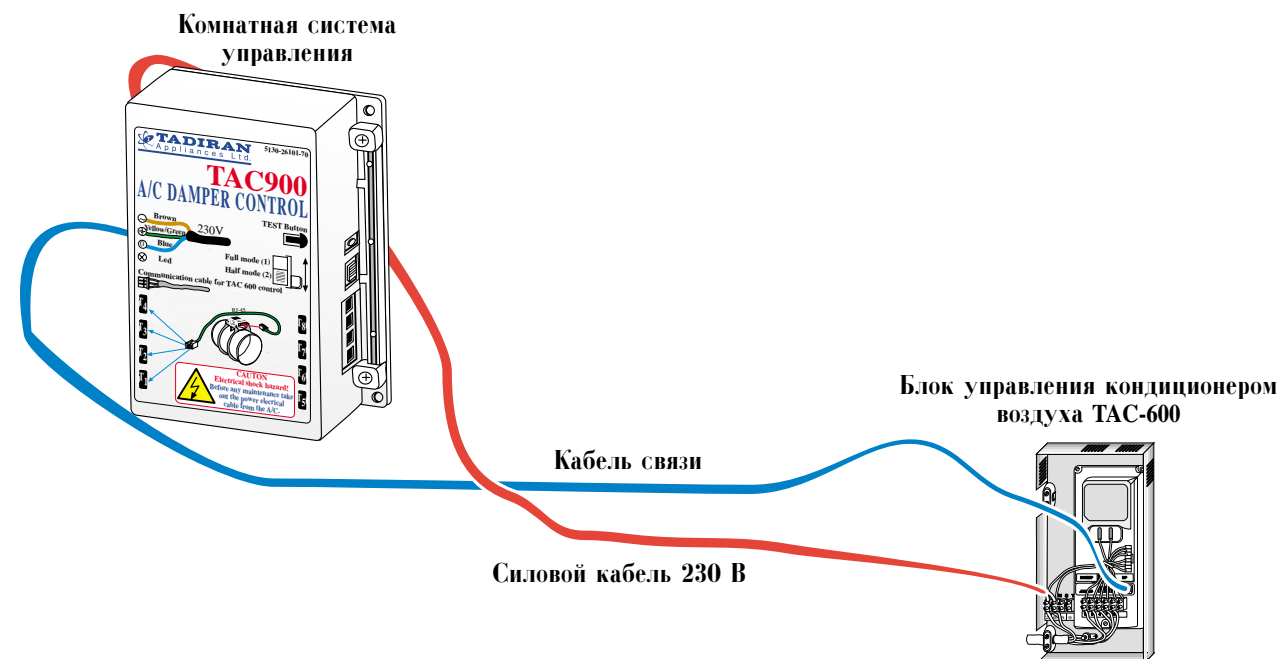


Схема соединений с комнатной системой управления TAC-900



ВНИМАНИЕ: УБЕДИТЕСЬ В ТОМ, ЧТО КОНДИЦИОНЕР ВОЗДУХА НЕ ПОДКЛЮЧЕН К СЕТИ

- Закончив подключение кабелей, подсоедините силовой кабель 230 В комнатной системы управления TAC-900 к блоку управления кондиционером воздуха TAC-600, руководствуясь следующей цветовой кодировкой: коричневый – фаза; синий – нуль; желтый/зеленый – земля. TAC-900 может быть подключен к внешнему источнику питания.
- Подсоедините кондиционер воздуха к электрической сети.



Инструкции по функциональной проверке системы

Включите кондиционер воздуха при максимальной скорости вентилятора (согласно инструкциям в руководстве по эксплуатации, полученном вместе с кондиционером).

Режим TEST (проверка)

Для входа в этот режим нажмите кнопку на блоке TAC-900 комнатной системы управления. Загорится светодиод TEST (проверка).

Режим TEST (проверка) предназначен только для техника, устанавливающего кондиционер, и служит для проверки правильности подключения к воздушным заслонкам и ИК приемникам в помещениях, а также для поиска неисправностей.

Режим проверки действует в обоих рабочих режимах системы, полном [1] и частичном [2].

Настройте кондиционер воздуха на режим FAN (вентилятор), чтобы в воздуховодах установился постоянный поток воздуха.

В режиме TEST (проверка) система позволяет вручную открывать и закрывать все воздушные заслонки (регуляторы потока) во всех помещениях при помощи кнопки ИК приемника.

Техник должен подойти к каждому ИК приемнику и сначала нажать кнопку MANUAL (Ручное), чтобы закрыть заслонку. Следующее нажатие этой кнопки откроет заслонку. По окончании проверки функционирования заслонок нужно снова нажать кнопку TEST (проверка) на блоке TAC-900 комнатной системы управления, чтобы вывести систему из режима проверки. (Если не нажать повторно на кнопку TEST, то система автоматически выйдет из режима проверки через полчаса.)

Работа комнатной системы управления TAC-900

Комнатная система управления автоматически определяет количество подключенных к ней воздушных заслонок и соответственно требуемую нагрузку системы кондиционирования.

Комнатная система управления определяет размеры подключенных к ней заслонок (8, 10, или 12 дюймов).

Система автоматически проводит калибровку по отношению к каждой заслонке, благодаря чему достигается оптимальная точность относительного открытия и закрытия каждой заслонки по отдельности.

Рабочая мощность кондиционера воздуха определяется суммарным открытием всех заслонок.

При получении системой команды на выключение от блока управления кондиционером воздуха TAC-600, все воздушные заслонки (регуляторы потока) открываются.

Комнатная система управления TAC-900 позволяет управлять восемью заслонками, причем каждая из заслонок управляется отдельным пультом дистанционного управления TAC-181.