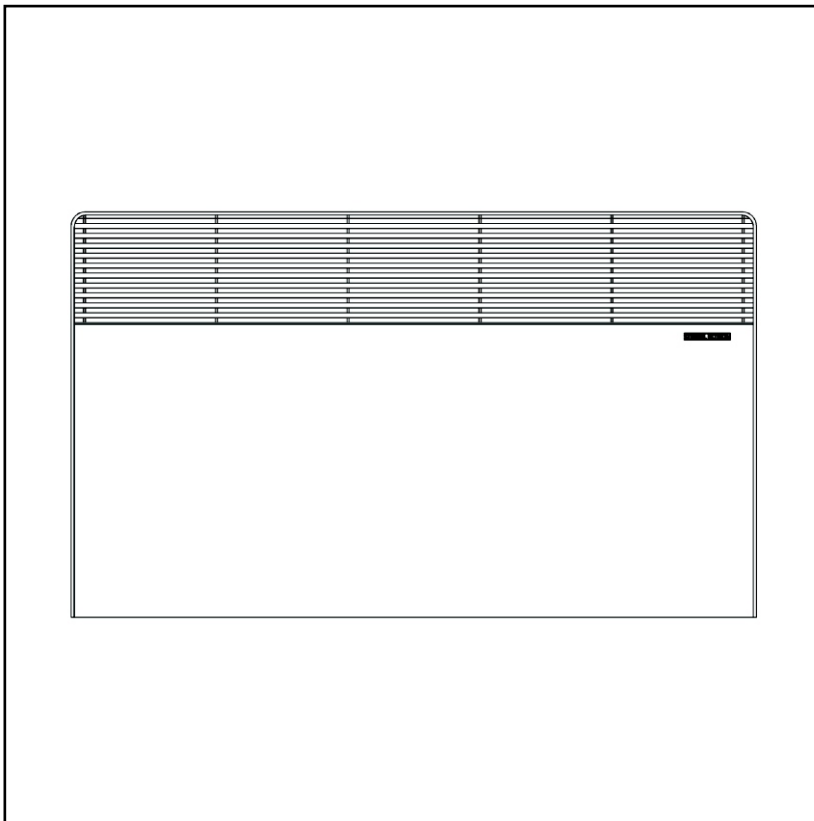


CNS 50/75/100/125/150/175/200/250

ЭЛЕКТРОКОНВЕКТОР НАСТЕННЫЙ

Руководство по эксплуатации



Содержание

Включение прибора	2
Режим защиты от замерзания	2
Техническое обслуживание	3
Руководство по монтажу	3
Монтаж настенного кронштейна	3
Крепление конвектора	3
Электрическое подключение	4
Установка в ванных комнатах	4
Предохранительное реле	4

Включение прибора

С помощью переключателя, расположенного на правой боковой стенке, конвектор может быть включен (положение переключателя 1) или выключен (положение переключателя 0). Поворотом ручки выбора температуры направо выбирается температура. После включения прибор нагревает помещение быстро и равномерно. Воздух поступает к нагревательному элементу снизу, нагревается и, благодаря естественной конвекции, поднимается вверх через воздушную решетку. Желаемая температура может быть выставлена бесступенчато от 5 °С примерно до 30 °С. Регулятор температуры отключает нагрев тогда, когда достигнута установленная температура, которая затем поддерживается неизменной за счет периодического включения прибора. Следует учитывать правильное соотношение теплотребления помещения и отопительной мощности прибора!

Режим защиты от замерзания

Ручка выбора температуры устанавливается на * (рис. 1). Термостат автоматически включает нагрев, в случае если температура помещения опускается до +5 °С и ниже.

Внимание!

Свободный выход воздуха не должен быть ограничен. Из соображений предосторожности не разрешается частично либо полностью закрывать верхнюю и нижнюю решетки вентиляции на приборе (например, занавесками, бельем и т.п., см. рис. 2). Не разрешается прислонять к прибору предметы или размещать их между прибором и стеной. В потоке горячего воздуха вблизи конвектора не должны находиться горючие предметы из дерева, бумаги, текстиля и т.д., а также легко воспламеняющиеся или огнеопасные материалы: воск, бензин, спреи и т.п. Из-за поднимающегося горячего воздуха на стене может проявиться изменение цвета, как это происходит со всеми отопительными приборами подобного типа. Запрещается проводить при работающем приборе работы, при которых могут возникнуть воспламеняющиеся пары (например, укладку паркета или поливинилхлоридных покрытий, применение мастики для натирки пола, бензина или аналогичных веществ).

Не используйте данный обогреватель с программным устройством, таймером и любым другим устройством, которое автоматически включает обогреватель, т.к. существует риск возгорания, если обогреватель накрыт или неправильно расположен.

При повреждении шнура питания, во избежание опасности, его должен заменить изготовитель или его агент, или аналогичное квалифицированное лицо.

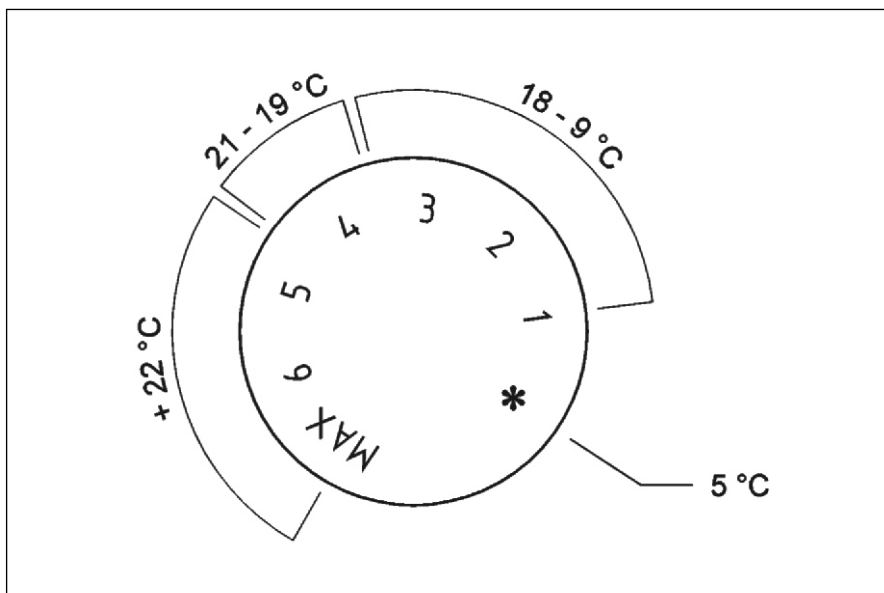


Рис. 1

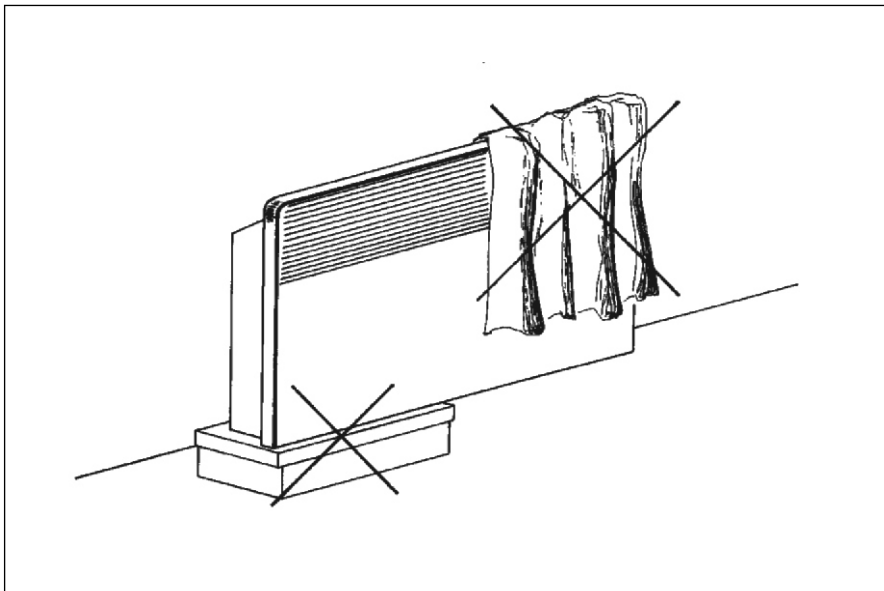


Рис. 2

Для того, чтобы избежать слишком большого потребления электроэнергии, при открытых для проветривания окна прибор следует выключить.

Техническое обслуживание

Для чистки корпуса не разрешается использовать щелочные и абразивные чистящие средства. Регулярно очищайте верхнюю и нижнюю решетку вентиляции с помощью пылесоса (рис. 3).

Руководство по монтажу

Монтаж и подключение конвектора должны производиться согласно требованиям настоящего руководства. Руководство по монтажу необходимо тщательно хранить. В случае передачи прибора иному лицу, также необходимо передать и руководство по монтажу.

Конвекторы фирмы STIEBEL ELTRON являются электрическими прямыми отопительными приборами, которые крепятся на стене и подходят, в особенности, для отопления небольших помещений, например, рабочих кабинетов, кухонь, ванных комнат и т.д.

Конвектор поставляется в комплекте с соединительным проводом и штепселем.

Монтаж настенного кронштейна

Настенный кронштейн ориентирован по центру прибора (см. рис. 4 и табл. 1). Он может служить в качестве шаблона для крепления (рис. 5). Поставьте несущую раму на пол и отметьте нижние отверстия для сверления (1), которые совпадают с отверстиями A и D (рис. 5, I). Затем поднимите настенный кронштейн таким образом, чтобы отверстия B в нем совпадали с только что отмеченными точками (1).

Теперь вы можете через имеющиеся в настенном кронштейне отверстия отметить оба отверстия C и D для закрепления на стене (II).

Затем следует просверлить отверстия, вставить дюбели и закрепить настенный кронштейн четырьмя шурупами в отверстиях B, C и D.

Крепление конвектора

Сначала прибор навешивается на нижнюю часть настенного кронштейна (рис. 6). Затем прижмите прибор к верхней части кронштейна и поверните замок направо для фиксации (рис. 6).

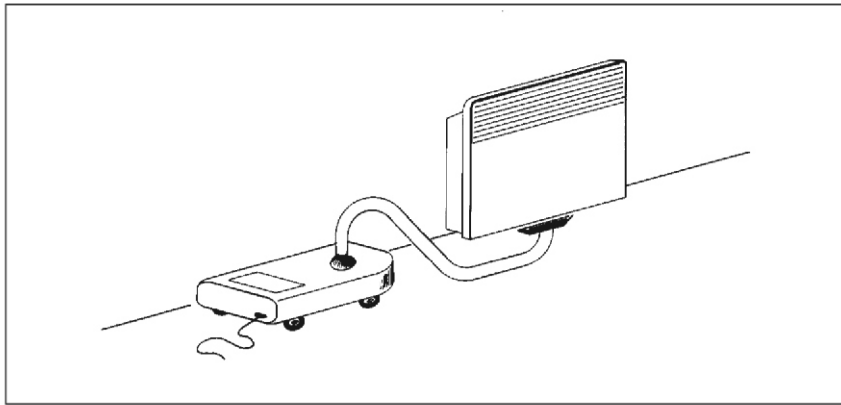


Рис. 3

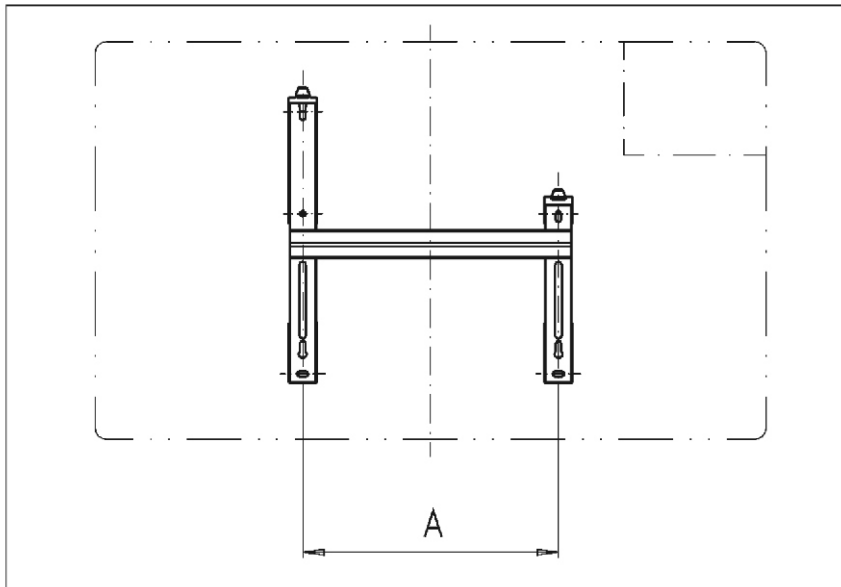


Рис. 4

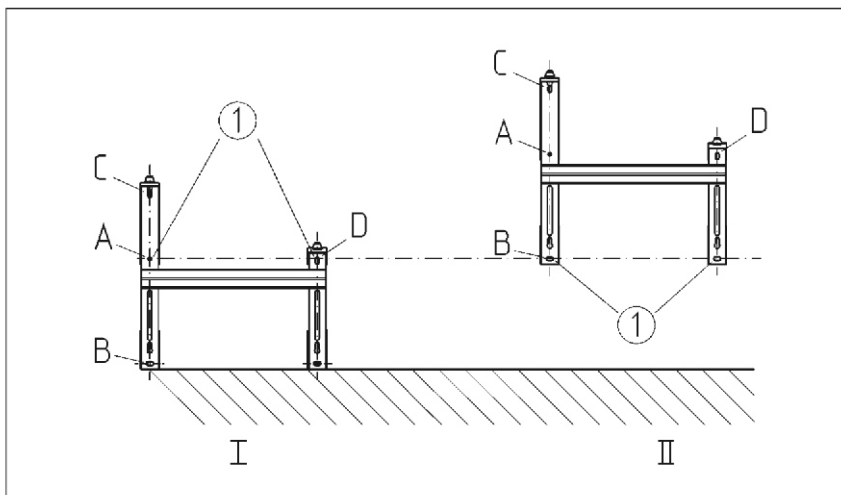


Рис. 5

Электрическое подключение

Прибор рассчитан на переменный ток 220 В. Электрическая безопасность: конвекторы обладают классом защиты 2 и защитой от брызг воды (IP 24). Учитывайте номинальные данные, указанные на шильде. Указанное напряжение должно совпадать с напряжением сети. Выберите достаточное сечение подводящего кабеля. Розетку или штепсельную розетку устройства для стабильного подсоединения следует монтировать на расстоянии не менее 10 см сбоку от прибора. Монтаж снизу от прибора недопустим!

Установка в ванных комнатах

Прибор можно устанавливать в помещениях с ванной и душем при условии, что на него не должна литься вода. Моющийся человек не должен подвергаться опасности соприкосновения с прибором.

Предохранительное реле

Конвекторы имеют защитное температурное реле, которое в случае опасности перегрева отключает прибор. Если сработала защита, следует устранить причину перегрева (например, закрыто отверстие выхода воздуха).

После необходимого для остывания времени (несколько минут) прибор снова начинает работать. В случае, если защита снова сработала, следует обратиться в гарантийную службу.

Внимание! Необходимо учитывать безопасные расстояния согласно рис. 7.

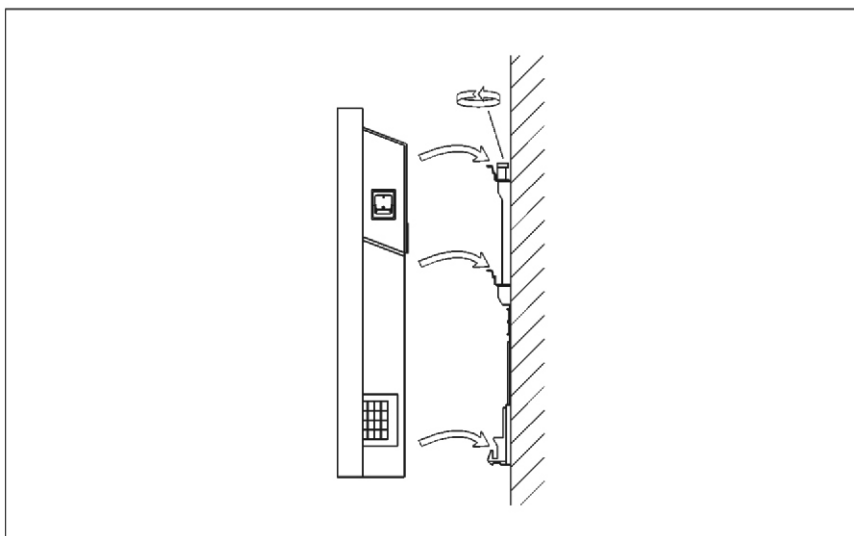


Рис. 6

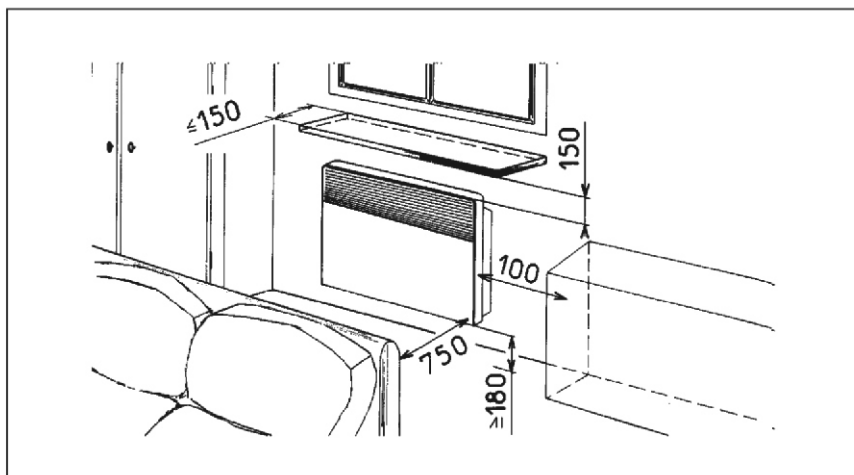


Рис. 7

Табл.1

	CNS 50	CNS 75	CNS 100	CNS 125	CNS 150	CNS 175	CNS 200	CNS 250
Мощность, Вт	500	750	1000	1250	1500	1750	2000	2500
Ширина, мм	384	384	456	528	600	672	744	888
Высота, мм	440	440	440	440	440	440	440	440
Глубина, мм	80	80	80	80	80	80	80	80
Расстояние А, мм	104	104	176	176	320	320	464	464