

**Vertical multistage
centrifugal pumps**

**Pompe centrifughe
multistadio verticali**

**ВЕРТИКАЛЬНЫЕ
МНОГОСТУПЕНЧАТЫЕ
ЦЕНТРОБЕЖНЫЕ НАСОСЫ**

VS



**CE
IE 2**




GB Operating instructions

I Libretto istruzione

RUS Инструкция по эксплуатации

AVVERTIMENTI PER LA SICUREZZA DELLE PERSONE E DELLE COSE

Di seguito trovate il significato dei simboli utilizzati nel presente manuale

| | |
|--|---|
|  | PERICOLO Rischio di danni alle persone, e alle cose, se non osservate quanto prescritto |
|  | SCOSSE ELETTRICHE Rischio di scosse elettriche se non osservate quanto prescritto |
| ATTENZIONE | AVVERTENZA Rischio di danni alle cose (pompa, impianto, quadro,...) o all'ambiente se non osservate quanto prescritto |
|  | Leggete attentamente il manuale prima di procedere |

Informazioni per ...

il trasportatore

Informazioni specifiche per chi trasporta, movimenta, immagazzina il prodotto

l'installatore

Informazioni specifiche per chi procede all'installazione del prodotto nell'impianto (per la parte idraulica e/o elettrica)

l'utilizzatore

Informazioni specifiche per chi usa il prodotto

il manutentore

Informazioni specifiche per chi cura la manutenzione del prodotto

il riparatore




Informazioni specifiche per chi ripara il prodotto

| | | | |
|----------|--|------------|----------|
| 1 | Generalità | Pag | 3 |
| 2 | Descrizione del prodotto | Pag | 3 |
| 3 | Impieghi | Pag | 3 |
| 4 | Trasporto e immagazzinamento | Pag | 5 |
| 5 | Installazione | Pag | 5 |
| 6 | Messa in funzione | Pag | 6 |
| 7 | Manutenzione, assistenza, ricambi | Pag | 7 |
| 8 | Ricerca guasti | Pag | 8 |
| 9 | Dismissione | Pag | 8 |
| 11 | Tabelle e disegni | Pag | 15 |
| 12 | Dichiarazione di conformità (elettropompa) e di incorporazione (pompa) | Pag | 22 |

GB

WARNINGS FOR THE SAFETY OF PEOPLE AND PROPERTY

Meaning of the symbols used in this manual

| | |
|--|--|
|  | DANGER Failure to observe this warning may cause personal injury and/or damage to property |
|  | ELECTRIC SHOCK Failure to observe this warning may result in electric shock |
| WARNING | WARNING Failure to observe this warning may cause damage to the pump, system, panel or environment |
|  | Read the manual carefully before proceeding |

Information for...

carriers

Specific information for carriers, handlers and warehouse personnel

installers

Specific information for personnel in charge of installing the product in the system (plumbing and/or electrical aspects)

users

Specific information for users of the product ...

maintenance personnel

Specific information for personnel in charge of maintenance



repair personnel

Specific information for repair personnel

| | | | |
|----------|---|------------|----------|
| 1 | Overview | Pag | 9 |
| 2 | Product Description | Pag | 9 |
| 3 | Applications | Pag | 9 |
| 4 | Transportation and Storage | Pag | 11 |
| 5 | Installation | Pag | 11 |
| 6 | Start-up | Pag | 12 |
| 7 | Maintenance, Service, Spare Parts | Pag | 13 |
| 8 | Troubleshooting | Pag | 14 |
| 9 | Disposal | Pag | 14 |
| 11 | Tables and Drawings | Pag | 15 |
| 12 | Declaration of Conformity (Electric Pump) | Pag | 22 |

1. Generalità

Col presente manuale intendiamo fornire le informazioni indispensabili per l'installazione, l'uso e la manutenzione delle pompe. Quanto contenuto nel presente manuale si riferisce al prodotto di serie come presentato nella documentazione commerciale. Eventuali versioni speciali possono essere fornite con fogli istruzione supplementari. Riferitevi alla documentazione contrattuale di vendita per le varianti e le caratteristiche delle versioni speciali. Precisate sempre l'esatto tipo di pompa e il codice qualora dobbiate richiedere informazioni tecniche o particolari di ricambio al nostro Servizio di Vendita ed Assistenza. Per istruzioni, situazioni ed eventi non contemplati dal presente manuale né dalla documentazione di vendita contattate il nostro Servizio Assistenza più vicino.

| | |
|---|---|
|  | Leggete questo manuale prima di installare ed usare il prodotto. |
|  | Un uso improprio può causare condizioni di pericolo con danni alle persone e alle cose nonché determinare la perdita della garanzia |

2. Descrizione del prodotto

Informazioni per l'installatore e l'utilizzatore

La gamma VS comprende pompe multistadio ad asse verticali, non autoadescanti, accoppiate a motori elettrici normalizzati. Le serie VS hanno le parti metalliche in contatto con l'acqua in acciaio inossidabile.

3. Impieghi


Informazioni per l'installatore e l'utilizzatore

Queste pompe sono idonee ad essere usate in impianti di distribuzione idrica civile e industriale, irrigazione (agricoltura, impianti sportivi), trattamento acque, alimentazione caldaie, lavaggi, raffreddamento – condizionamento – refrigerazione, antincendio.

3.1 Limiti d'impiego

3.1.1 Liquidi pompati, temperature

Potete usare questa pompa per pompare acqua fredda, acqua calda, acqua con glicole (massimo 25% in volume).

| | |
|---|--|
|  | Non usate questa pompa per pompare liquidi infiammabili e/o esplosivi. |
| ATTENZIONE | Non usate questa pompa per pompare liquidi contenenti abrasivi, sostanze solide e fibrose. |

Per esigenze particolari contattate il nostro Servizio di Vendita ed Assistenza.

| Temperatura del liquido | Minima | Massima |
|-------------------------------|--------|----------|
| -per uso domestico e similare | 0 °C | + 110 °C |

3.1.2 Aspirazione

Nel caso di aspirazione soprabattente (pressione negativa in entrata) assicuratevi che la somma delle perdite di carico nella tubazione di aspirazione con il dislivello tra l'acqua e la bocca della pompa non sia superiore alla capacità di aspirazione della pompa poiché questo può causare la comparsa del fenomeno della cavitazione.

| | |
|-------------------|--|
| ATTENZIONE | Non usate la pompa in cavitazione poiché potrebbero danneggiarsi i componenti interni. |
|-------------------|--|

| | |
|-------------------|---|
| ATTENZIONE | Verificate che la somma della pressione in entrata (acquedotto, serbatoio a gravità) con la pressione massima fornita dalla pompa non superi il valore della pressione massima di lavoro consentita (pressione nominale PN) della pompa medesima. |
|-------------------|---|

| | |
|-------------------|---|
| ATTENZIONE | Se pompate acqua calda dovete garantire una pressione minima all'aspirazione per evitare la formazione di vapore. |
|-------------------|---|

3.1.3 Portata minima nominale

Per evitare un anomalo surriscaldamento delle parti interne della pompa assicuratevi che sia sempre garantito un minimo flusso d'acqua con la pompa in funzione.

| | |
|-------------------|---|
| ATTENZIONE | Non fate funzionare la pompa con la valvola di intercettazione chiusa sul lato di mandata per un tempo superiore ad alcuni secondi. |
|-------------------|---|

3.1.5 Numero di avviamenti orari

Nel caso di pompe con motori forniti da Speroni i numeri massimi di cicli di lavoro (avviamento e fermata) in un'ora sono i seguenti :

| kW | 0,25 | 0,37 | 0,55 | 0,75 | 1,1 | 1,5 | 2,2 | 3 | 4 | 5,5 | 7,5 | 11 | 15 | 18,5 | 22 | 30 | 37 | 45 | |
|----|------|------|------|------|-----|-----|-----|---|----|-----|-----|----|----|------|----|----|----|----|--|
| n | 60 | | | | | | | | 40 | | | 30 | | 24 | | 16 | | 8 | |

ATTENZIONE

Se usate un motore diverso da quello previsto di serie dalla Speroni controllate nella relativa documentazione il numero massimo di cicli ammessi

3.1.6 Luogo d'installazione

ATTENZIONE

Proteggete la pompa dalle intemperie (pioggia, vento,...) e dal gelo. Garantite una sufficiente ventilazione per consentire il raffreddamento del motore.

Temperatura ambiente da +0°C a +40°C.

Umidità relativa ambiente non superiore al 50% a +40°C.

ATTENZIONE

Per temperature superiori ai +40°C e per installazioni in luoghi posti ad altitudini superiori ai 1000 metri sul livello del mare si rende necessario ridurre la potenza erogabile del motore per garantirne un corretto raffreddamento e talvolta sostituirlo con uno di potenza maggiore.

In caso di dubbio contattate il nostro Servizio di Vendita ed Assistenza.

Se prevedete elevati valori di umidità relativa dell'aria contattate il nostro Servizio di Vendita ed Assistenza.



Non usate la pompa in ambienti ove potrebbero essere presenti gas o polveri infiammabili / esplosive o chimicamente aggressive.

Garantite sufficiente illuminazione e spazio attorno alla pompa nonché facile accessibilità per consentire le operazioni di installazione e manutenzione. Assicuratevi che eventuali perdite di liquido od altri eventi non possano allagare il luogo dell'installazione sommergendo la pompa.

3.1.7 Requisiti della fornitura elettrica

ATTENZIONE

Controllate che le tensioni e frequenze siano adatte alle caratteristiche del motore elettrico. Potete trovare i riferimenti sulle targhe dati dei motori.

Generalmente i motori possono funzionare con una tensione di alimentazione avente una tolleranza di variazione compresa tra i seguenti valori:

| f Hz | FASE | UN V | FASE | ± % |
|---------|------|---------|------|-----|
| 50 | 1 | 230 | 1 | 6 |
| 50 | 3 | 230/400 | 3 | 6 |
| 50 | 3 | 400/690 | 3 | 6 |

| F Hz | UN V | ± % |
|---------|---------|-----|
| 60 | 230 | 6 |
| 60 | 230/400 | 6 |
| 60 | 400/690 | 6 |

3.1.8 Livello di emissione sonora

La pompa installata correttamente ed utilizzata nel campo di impiego indicato nella targa dati e nella documentazione tecnico-commerciale ha livelli di rumorosità come indicato nella sezione 11.3.

3.1.9 Usi particolari

ATTENZIONE

Contattate il nostro Servizio di Vendita ed Assistenza se :

-dovete pompare un liquido con densità e/o viscosità superiore a quella dell'acqua (come la miscela acqua e glicole) poiché potrebbe rendersi necessario installare un motore di potenza superiore

-dovete pompare dell'acqua trattata chimicamente (addolcita, deionizzata, demineralizzata, ...)

e per qualsiasi altra situazione diversa da quelle descritte per la natura del liquido e/o dell'installazione.

3.1.10 Usi impropri



Se usate la pompa in modo non corretto potete creare situazioni di pericolo nonché danni alle persone e alle cose. Alcuni esempi di usi non corretti :

-pompare liquidi non compatibili con i materiali della pompa

-pompare liquidi pericolosi (tossici, esplosivi, corrosivi)

-pompare liquidi alimentari (vino, latte,.....)

-installare la pompa in un luogo con rischio di atmosfere esplosive

-installare la pompa in un luogo ove sia presente una temperatura dell'aria molto alta e/o scarsa ventilazione

-installare la pompa all'esterno senza alcuna protezione contro la pioggia e il gelo

3.2 Garanzia

Fate riferimento alla documentazione contrattuale di vendita per qualsiasi informazione.

4. Trasporto e immagazzinamento

Informazioni per il trasportatore

4.1 Trasporto e movimentazione del prodotto imballato

Le pompe vengono fornite in imballi di legno con dimensioni e forme diverse.

ATTENZIONE

Imballi di legno prevedono il trasporto e la movimentazione in posizione orizzontale. Proteggete il prodotto dall'umidità, da fonti di calore e da possibili danni meccanici (urti, cadute, ...). Non ponete pesi sopra gli imballi.



Sollevate e movimentate il prodotto con cura utilizzando idonei apparecchi di sollevamento. Rispettate le norme di antinfortunistica.

Quando ricevete la pompa controllate che esternamente l'imballo non presenti danni evidenti. Se il prodotto presenta dei danni informate il nostro rivenditore entro 8 giorni dalla consegna.

Temperatura ambiente da -5°C a +40°C.

Per il sollevamento e la movimentazione il prodotto deve essere imbracato in modo sicuro. Potete usare i golfari presenti in alcuni modelli di pompe.

4.2 Imballo di legno – trasporto in posizione orizzontale

Aprire il coperchio facendo attenzione ai chiodi o alle reglette. Estraete la pompa e controllate che non presenti danni evidenti subito durante il trasporto e immagazzinamento.

4.2.1 Smaltimento dell'imballo

Se non potete riutilizzare l'imballo per altri usi, procedete al suo smaltimento secondo le leggi locali vigenti sulla raccolta differenziata dei rifiuti.

5. Installazione

informazioni per l'installatore



Le operazioni d'installazione devono essere eseguite esclusivamente da personale esperto e qualificato. Usate le idonee attrezzature e protezioni. Rispettate le norme di antinfortunistica.

Leggete attentamente i limiti relativi all'installazione indicati nella sezione 3.1.6 Fate sempre riferimento ai regolamenti, leggi, norme locali e/o nazionali vigenti per quanto riguarda la scelta del luogo dell'installazione e gli allacciamenti idraulico ed elettrico.

5.1.1 Posizione

Controllate che non ci siano ostacoli che impediscono il normale flusso dell'aria di raffreddamento movimentata dalla ventola del motore. Garantite uno spazio sufficiente attorno alla pompa per la sua manutenzione. Se possibile posizionate la pompa leggermente più in alto del pavimento.

5.1.2 Ancoraggio

Ancorate saldamente la pompa mediante appositi bulloni ad una fondazione in calcestruzzo o ad una equivalente struttura metallica (mensola o piattaforma). Se la pompa è di grandi dimensioni e deve essere installata in prossimità di locali abitati, è consigliabile prevedere idonei supporti antivibranti per impedire la trasmissione delle vibrazioni tra la pompa e la struttura in cemento armato.

5.1.3 Scelta delle tubazioni di aspirazione e mandata



Utilizzate tubazioni adeguate alla massima pressione d'esercizio della pompa.

Nel caso di circuito aperto, verificate che la tubazione di aspirazione abbia un diametro adeguato alla situazione di installazione e comunque non inferiore al diametro della bocca di aspirazione. Prestate attenzione a quanto illustrato nella sezione 3.1.3

5.1.4 Scelta della valvola di fondo

Installate una valvola di fondo all'estremità della tubazione aspirante quando il livello del liquido da aspirare è più basso della pompa. Prestate attenzione a quanto illustrato nella sezione 3.1.3.

5.1.5 Scelta del quadro elettrico di comando

I motori devono essere adeguatamente protetti contro il sovraccarico ed il cortocircuito.

ATTENZIONE

Verificate il corretto abbinamento dei dati elettrici tra il quadro e la pompa. Un abbinamento improprio può causare inconvenienti e non garantire la protezione del motore elettrico.

ATTENZIONE

Dovete evitare che la pompa possa funzionare senza la presenza d'acqua al suo interno. Controllate che il quadro elettrico disponga di un sistema di protezione contro la marcia a secco a cui collegare un pressostato o un galleggiante o le sonde od altro idoneo dispositivo.

Se usate relè termici consigliamo quelli sensibili alla mancanza di fase.

6. Messa in funzione

informazioni per l'installatore

6.1 Allacciamento idraulico



I collegamenti idraulici devono essere eseguiti esclusivamente da un installatore qualificato nel rispetto delle norme vigenti. In caso di collegamento all'acquedotto rispettate le disposizioni locali vigenti emanate dagli enti responsabili (Comune, società erogatrice,.....). In molti casi richiedono la presenza di dispositivi antiriflusso come un disconnettore oppure una valvola di ritegno oppure una vasca di disconnessione.

La tubazione di aspirazione deve essere assolutamente ermetica. Se la pompa deve essere installata in prossimità di locali abitati, è consigliabile prevedere idonei tubi o giunti flessibili per impedire la trasmissione delle vibrazioni tra la pompa e le tubazioni. Installate valvole di intercettazione sul lato aspirazione e mandata per evitare di dover svuotare l'impianto in caso di manutenzione, riparazione o sostituzione della pompa. Ove necessario prevedete un circuito di by-pass per impedire il surriscaldamento dell'acqua all'interno della pompa. Prestate attenzione a quanto illustrato nella sezione 3.1.3.

6.2 Allacciamento elettrico



I collegamenti elettrici devono essere eseguiti esclusivamente da un installatore qualificato nel rispetto delle norme vigenti.

ATTENZIONE

Controllate che le tensioni e frequenze siano adatte alle caratteristiche del motore elettrico. Potete trovare i riferimenti sulle targhe dati dei motori. Assicurate idonea protezione generale dal cortocircuito sulla linea elettrica.



Controllate che tutti i collegamenti (anche quelli liberi da potenziale) siano privi di tensione prima di eseguire lavori. Dovete prevedere nella linea d'alimentazione, salvo disposizioni diverse delle norme locali vigenti:

- un dispositivo di protezione dal cortocircuito
- un dispositivo differenziale ad alta sensibilità (30mA) quale protezione supplementare dalle scosse elettriche in caso di inefficiente messa a terra.
- un dispositivo di sconnessione dalla rete con distanza di apertura dei contatti di almeno 3 millimetri. Eseguite la messa a terra dell'impianto in conformità alle norme vigenti. Collegare per primo il conduttore di protezione esterno al morsetto PE avendo cura di lasciarlo più lungo dei conduttori di fase. La scelta dei conduttori (sezione, materiale del rivestimento,...) deve essere fatta considerando le condizioni operative reali. Proteggete i conduttori elettrici dagli eccessi di temperatura e da possibili vibrazioni o urti.

6.2.1 Protezione dal sovraccarico

ATTENZIONE

Dovete prevedere la protezione da sovraccarico (relè termico o salvamotore)

Regolate il relè termico o il salvamotore sul valore della corrente nominale della pompa o della corrente d'esercizio nel caso in cui il motore non sia utilizzato a pieno carico. In caso d'avviamento stella/triangolo regolate il relè termico su un valore pari al 58% della corrente nominale o della corrente d'esercizio.

6.2.2 Protezione contro la marcia a secco

ATTENZIONE

Dovete evitare che la pompa possa funzionare senza la presenza d'acqua al suo interno. Controllate che il quadro elettrico disponga di un sistema di protezione contro la marcia a secco a cui collegare un pressostato o un galleggiante o le sonde od altro idoneo dispositivo.

Se la pompa aspira acqua dall'acquedotto potete installare un pressostato sul lato aspirazione per la disattivazione della pompa in caso di bassa pressione nell'acquedotto (fate sempre riferimento alle vigenti disposizioni locali). Se la pompa aspira acqua da un serbatoio di prima raccolta o vasca potete installare un galleggiante oppure delle sonde per la disattivazione della pompa in caso di basso livello d'acqua.

6.3 Adescamento

ATTENZIONE

Riempite d'acqua la pompa e la tubazione d'aspirazione prima dell'avviamento. Il funzionamento a secco può danneggiare la pompa

6.3.1 Prelievo da un livello più alto della pompa o da acquedotto (sottobattente)

Chiudete la valvola di intercettazione posta a valle della pompa.

Svitare lo spillo del tappo di carico-sfiato e aprite la valvola di intercettazione a monte fino a che l'acqua fuoriesce dal tappo di carico-sfiato. Avvitare lo spillo del tappo fino a fine corsa senza forzare.

6.3.2 Prelievo da un livello più basso della pompa (soprabattente)

Aprite la valvola di intercettazione posta a monte della pompa e chiudete la valvola di intercettazione posta a valle.

Svitare lo spillo del tappo di scarico fino a fine corsa senza forzare. Togliete il tappo di carico-sfiato e riempite la pompa. Rimettete il tappo di carico-sfiato e avvitate lo spillo del tappo di scarico fino a fine corsa senza forzare.

6.4 Controllo del senso di rotazione dei motori trifase

Dopo aver eseguito l'allacciamento elettrico (sezione 6.2) e l'adescamento (sezione 6.3) mantenete chiusa la valvola di intercettazione posta a valle della pompa. Avviate la pompa e controllate il senso di rotazione attraverso la protezione del giunto o attraverso il coprivotola del motore riferimenti del corretto senso di rotazione sono costituiti da alcune frecce poste sulla lanterna, sul giunto e/o sul coprivotola del motore.

Se il senso di rotazione non è corretto fermate la pompa, disinserite l'alimentazione elettrica ed invertite la posizione di due fili nella morsettiera del motore o nel quadro elettrico di comando.

6.5 Funzionamento

Avviate la pompa mantenendo chiusa la valvola di intercettazione posta a valle della pompa. Aprite gradualmente la valvola di intercettazione. Il funzionamento deve risultare regolare e silenzioso. Se necessario rifate l'adescamento della pompa. Controllate la corrente assorbita dal motore e se necessario regolate la taratura del relè termico.

ATTENZIONE


Se dopo l'installazione in un ambiente ove potrebbe formarsi del gelo la pompa resta inutilizzata, dovete svuotarla usando gli appositi tappi di scarico. Questo non è necessario se nell'acqua è stato aggiunto un idoneo antigelo.



Fate attenzione che il liquido scaricato non possa arrecare danni a cose o persone.

7. Manutenzione, assistenza e ricambi

Informazioni per il manutentore

| | |
|---|---|
| ATTENZIONE | Prima di qualsiasi operazione di manutenzione sulla POMPA controllate che non vi sia tensione al motore. |
|  | Interventi di manutenzione devono essere eseguiti solo da personale esperto e qualificato. Usate le idonee attrezzature e protezioni. Rispettate le norme di antinfortunistica. Se dovete svuotare la pompa fate attenzione che il liquido scaricato non possa arrecare danni a cose o persone. |

7.1 Manutenzione ordinaria

La pompa non richiede nessuna operazione di manutenzione ordinaria programmata. In linea generale consigliamo di eseguire i sege o persone. essi ad intervalli più o meno lunghi in funzione delle condizioni di funzionamento : perdite di liquido pompato, pressione erogata, avviamenti orari, rumorosità, intervento delle protezioni elettriche (relè, fusibili,...).

Nel caso l'utilizzatore desideri approntare un piano di manutenzione programmata, deve tenere presente che le scadenze dipendono dal tipo di liquido pompato e dalle condizioni di utilizzo.

7.2 Manutenzione straordinaria

Può essere necessaria la manutenzione straordinaria per la pulizia delle parti idrauliche o sostituzione della tenuta meccanica di altre parti usurate.


7.3 Sostituzione della tenuta meccanica per le pompe serie VS

Contattate il nostro Servizio di Vendita ed Assistenza.

7.4 Assistenza

Per qualsiasi richiesta fate riferimento al nostro Servizio di Vendita ed Assistenza.

7.5 Ricambi

| | |
|--|--|
| ATTENZIONE | Precisate sempre l'esatto tipo di pompa e il codice se dovete chiedere informazioni tecniche o particolari di ricambio al nostro Servizio di Vendita ed Assistenza. |
|  | Usate solo ricambi originali per la sostituzione di eventuali componenti. L'uso di parti di ricambio non adatte può provocare funzionamenti anomali e pericoli per le persone e le cose. |

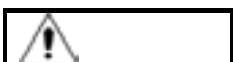
8. Ricerca guasti

Informazioni per l'utilizzatore e il manutentore

| INCONVENIENTE | PROBABILE CAUSA | POSSIBILI RIMEDI |
|---|---|---|
| La pompa non si avvia. L'interruttore generale è inserito | Mancanza di alimentazione elettrica | Ripristinate l'alimentazione |
| | Intervento della protezione termica incorporata nella pompa (se presente) | Attendete che il motore della pompa si raffreddi |
| | Intervento del relè termico o salvamotore posto nel quadro elettrico di comando | Ripristinate la protezione termica |
| | Fusibili di protezione pompa o dei circuiti ausiliari bruciati | Sostituite i fusibili |
| | Intervento del dispositivo di protezione contro la marcia a secco | Controllate il livello dell'acqua nella vasca o la pressione dall'acquedotto. Se tutto fosse regolare controllate il dispositivo di protezione e i relativi cavi di collegamento |
| Pompa si avvia ma subito interviene la protezione termica oppure bruciano i fusibili | Cavo di alimentazione danneggiato | Controllate e eventualmente sostituite i componenti |
| | Motore elettrico in cortocircuito | |
| | Protezione termica o fusibili non adeguati alla corrente del motore | Verificate le condizioni di lavoro della pompa e ripristinate la protezione |
| | Sovraccarico del motore | |
| Pompa si avvia ma dopo un breve tempo interviene la protezione termica oppure bruciano i fusibili | Mancanza di una fase dell'alimentazione elettrica | Controllate l'alimentazione |
| | Tensione di alimentazione non compresa nei limiti del motore | Verificate le condizioni di lavoro della pompa |
| | Il quadro elettrico è collocato in una zona troppo calda o esposto direttamente ai raggi solari | Proteggete il quadro dalle fonti di calore e dal sole |
| Pompa si avvia ma dopo un tempo più o meno lungo interviene la protezione termica | Presenza di corpi estranei all'interno della pompa che bloccano le giranti | Smontate e pulite la pompa |
| | La pompa eroga una portata maggiore del limite indicato sulla targa dati | Chiudete parzialmente la valvola di intercettazione posta a valle fino a che la portata erogata rientri nei limiti previsti |
| | La pompa è sovraccaricata poiché aspira un liquido denso e viscoso | Verificate l'effettiva potenza necessaria in base alle caratteristiche del liquido pompato e sostituite il motore |
| | Cuscinetti del motore usurati | Sostituite i cuscinetti oppure il motore |
| Pompa si avvia ma non fornisce le prestazioni richieste | Senso di rotazione errato (versione Trifase) | Controllate il senso di rotazione e se necessario scambiate due fasi nel motore o nel quadro elettrico |
| | Pompa non adescata per mancato riempimento | Ripetete la procedura di adescamento e controllate che non vi siano perdite dalla tenuta meccanica |
| | Pompa non adescata per difettosa tenuta della tubazione d'aspirazione o della valvola di fondo | Controllate la perfetta tenuta della tubazione di aspirazione, della valvola di fondo e che non vi siano perdite dalla tenuta meccanica |
| | Aria nelle tubazioni o nella pompa | Sfiatate l'aria |
| | Dislivello tra pompa e acqua o perdite di carico in aspirazione troppo elevate | Verificate le condizioni di lavoro della pompa. Se necessario diminuite il dislivello e/o aumentate il diametro della tubazione di aspirazione |
| | Tubazioni o pompa ostruite | Smontate e pulite. |
| | Valvole bloccate in posizione chiusa o parzialmente chiusa | Smontate e pulite, se necessario sostituite la valvola. |
| Interviene la protezione generale dell'impianto | Corto circuito | Controllate l'impianto elettrico |
| Interviene la protezione magnetotermico differenziale dell'impianto | Dispersione a terra | Controllate l'isolamento dei componenti dell'impianto elettrico |
| La pompa gira in senso contrario quando viene fermata | Perdite dalla tubazione d'aspirazione | Controllate per localizzare le perdite. Riparate o sostituite i componenti. |
| | Perdite dalla valvola di fondo o di ritegno | |
| | Aria nella tubazione d'aspirazione | Sfiatate l'aria |
| La pompa si avvia troppo frequentemente | Perdite dalla valvola di fondo/ritegno o nell'impianto | Controllate per localizzare le perdite. Riparate o sostituite i componenti. |
| | Eventuale autoclave con la membrana rotta o privo della precarica d'aria | Vedere le apposite istruzioni nel manuale dell'autoclave |
| La pompa vibra ed ha un funzionamento rumoroso | La pompa lavora in cavitazione | Riducete la portata richiesta chiudendo parzialmente la valvola di intercettazione a valle della pompa. Se il problema persiste verificate le condizioni di lavoro della pompa (dislivelli, perdite di carico, temperatura del liquido,...) |
| | Cuscinetti del motore usurati | Sostituite i cuscinetti oppure il motore |
| | Presenza di corpi estranei all'interno della pompa tra le giranti ed i diffusori | Smontate e pulite la pompa |

9. Dismissione

Informazioni per l'utilizzatore e il manutentore



Rispettate le leggi e norme locali vigenti per lo smaltimento differenziato dei rifiuti.

1. Overview

The purpose of this manual is to provide the necessary information for proper installation, operation and maintenance of the pumps/electric pumps. The instructions and warnings provided below concern the standard version, as described in the sale documents. Special versions may be supplied with supplementary instructions leaflets. Please refer to the sale contract for any modifications or special version characteristics. Always specify the exact pump/electric pump type and identification code when requesting technical information or spare parts from our Sales and Service department. For instructions, situations or events not considered in this manual or in the sale documents, please contact our Service Center nearest you.

| | |
|--|---|
| | Read this manual before installing and using the product. |
| | Improper use may cause personal injury and damage to property, and lead to the forfeiture of the warranty coverage. |

2. Product Description

Information for installers and users

The VS range features vertical multistage non-self priming pumps which can be coupled to standard electric motors. In the VS series, all the metal parts that are in contact with the water are made of stainless steel.

3. Applications

Information for installers and users

These pumps are suitable for civil and industrial water distribution systems, irrigation (agriculture, sporting facilities), water treatment, boiler feed, parts washing, cooling - air conditioning - refrigeration and firefighting applications.

3.1 Working Limits

3.1.1 Pumped Liquids, Pressures, Temperatures

This pump can be used to pump cold water, hot water, water with glycol (25% maximum volume). The rating plate provides information regarding the gasket and mechanical seal materials

| | |
|----------------|--|
| | Do not use this electric pump to handle flammable and/or explosive liquids. |
| WARNING | Do not use this pump to handle liquids containing abrasive, solid or fibrous substances. |

For special requirements, please contact our Sales and Service Department.

| Liquid temperature | Minimum | Maximum |
|--------------------------------------|---------|----------|
| - for household and similar purposes | 0 °C | + 110 °C |

3.1.2 Suction

In case of negative suction head (negative pressure on suction side) make sure that the flow resistance in the suction pipe added to the suction lift (height difference between the water source and the pump suction port) does not exceed the pump's suction capacity, as this could cause cavitation.

| | |
|----------------|--|
| WARNING | Do not use the pump if cavitation occurs, as its internal components could be damaged. |
|----------------|--|

| | |
|----------------|---|
| WARNING | Make sure that the sum of the pressure on the suction side (water system, gravity tank) and the maximum pressure delivered by the pump does not exceed the maximum working pressure allowed (nominal pressure PN) for the pump. |
|----------------|---|

| | |
|----------------|---|
| WARNING | If you pump hot water, you must guarantee a minimum pressure on the suction side to prevent the generation of stems |
|----------------|---|

3.1.3 Minimum nominal flow rate

To prevent overheating of the internal pump components, make sure that a minimum water flow is always guaranteed when the pump is running.

| | |
|----------------|---|
| WARNING | Do not run the pump with the on-off valve shut on the delivery side for longer than a few seconds |
|----------------|---|

3.1.5 Number of starts per hour

For electric pumps coupled to motors supplied by Speroni, the maximum number of work cycles (starts and stops) in one hour are as follows:

| kW | 0,25 | 0,37 | 0,55 | 0,75 | 1,1 | 1,5 | 2,2 | 3 | 4 | 5,5 | 7,5 | 11 | 15 | 18,5 | 22 | 30 | 37 | 45 |
|----|------|------|------|------|-----|-----|-----|----|---|-----|-----|----|----|------|----|----|----|----|
| n | 60 | | | | | | | 40 | | | 30 | | 24 | | 16 | | 8 | |

WARNING

If you use a different motor from the standard one supplied by Speroni, check the relevant instructions to find out the maximum number of work cycles allowed.

3.1.6 Installation Site

WARNING

Protect the electric pump from the weather (rain, wind,...) and freezing temperatures. Provide adequate ventilation for motor cooling purposes.

Ambient temperature +0°C to +40°C.

Relative ambient humidity must not exceed 50% at +40°C.

WARNING

For temperatures above +40°C and for installation sites located at elevations of over 1000 meters above sea level, the motor must be derated (the power it delivers must be decreased) to guarantee its proper cooling. The motor may have to be replaced with a more powerful one. When in doubt, please contact our Sales and Service Department. If the relative air humidity conditions are high, please contact our Sales and Service Department.



Do not use the electric pump in environments that may contain flammable/explosive or chemically aggressive gases or powders.

Provide adequate lighting and clearance around the electric pump. Make sure it is easily accessible for installation and maintenance operations. Make sure that any fluid leaks or other events of this nature will not lead to flooding of the installation area and consequent submersion of the electric pump.

3.1.7 Power Supply Requirements

WARNING

Make sure that the supply voltages and frequencies are suited to the characteristics of the electric motor. Check the motor rating plate.

In general, the supply voltage tolerances for motor operation are as follows:

| f Hz | PHASE | UN V | PHASE | ± % |
|------|-------|---------|-------|-----|
| 50 | 1 | 230 | 1 | 6 |
| 50 | 3 | 230/400 | 3 | 6 |
| 50 | 3 | 400/690 | 3 | 6 |

| F Hz | UN V | ± % |
|------|---------|-----|
| 60 | 230 | 6 |
| 60 | 230/400 | 6 |
| 60 | 400/690 | 6 |

3.1.8 Sound Emission Level

The noise levels of the electric pump, if correctly installed and operating within the working limits specified in the rating plate and technical/sales.

3.1.9 Special Applications

WARNING

Please contact our Sales and Service Department if:

- you must pump liquids with a density and/or viscosity value exceeding that of water (such as water and glycol mixture) as it may be necessary to install a more powerful motor
 - you must pump chemically treated water (softened, deionized, demineralized, ...)
- and for any situation other than the ones described, related to the nature of the liquid and/or the installation.

3.1.10 Improper Use



If you use the electric pump improperly, you may create dangerous conditions and cause personal injury and damage to property. Here are a few examples of improper use:

- pumping liquids that are not compatible with the pump construction materials
- pumping hazardous (toxic, explosive, corrosive) liquids
- pumping drinking liquids (wine, milk,.....)
- installing the electric pump in hazardous locations (explosive atmospheres)
- installing the electric pump in a location where the air temperature is very high and/or there is poor ventilation
- installing the electric pump outdoors where it is not protected against rain and/or freezing temperatures

3.2 Warranty

Please refer to the sale contract for any information.


4. Transportation and Storage

information for carriers

4.1 Transportation and Handling of Packed Product

The electric pumps are packed in cartons or wooden crates having different dimensions and shapes.

| | |
|----------------|--|
| WARNING | The wooden crates, are designed to be transported and handled in the horizontal position. Protect the product against humidity, heat sources and mechanical damage (collisions, falls, ...). Do not place heavy weights. |
|----------------|--|

| | |
|--|---|
|  | Lift and handle the product carefully, using suitable lifting equipment. Observe all the accident prevention regulations. |
|--|---|

When you receive the pump/electric pump, check the outside of the package for evident signs of damage. If the product bears visible signs of damage, notify our distributor within 8 days from the delivery date.

Ambient temperature -5°C to +40°C .

The product must be securely harnessed for lifting and handling. Some electric pumps have eyebolts that can be used for this purpose.

4.2 Wooden Crate


Open the cover, pay attention to the nails and straps. The pump/electric pump is secured to one of the sides by bolts or straps. Unpack the pump/electric pump and check it for any visible signs of damage that may have occurred during transportation and storage.

4.2.1 Disposal of Packing Materials

If you cannot utilize the packing container for other purposes, dispose of it according to the sorted waste disposal regulations locally in force.

5. Installation

formation for installers

| | |
|--|--|
|  | The installation operations must be carried out by qualified and experienced personnel. Use suitable equipment and protections. Observe the accident prevention regulations in force |
|--|--|

Carefully read the installation limits specified in section 3.1.6

Always refer to the local and/or national regulations, legislation and codes in force relating to the selection of the installation site and the water and power connections.


5.1.1 Position

Make sure that no obstructions or obstacles hinder the normal flow of the cooling air delivered by the motor fan. Make sure there is adequate clearance around the pump for the maintenance operations. Whenever possible, raise the pump slightly from the level of the floor.

5.1.2 Anchoring

Anchor the electric pump securely with bolts to a concrete foundation or equivalent metal structure (shelf or platform). If the electric pump is large-sized and needs to be installed near rooms inhabited by people, suitable vibration-damping supports should be provided to prevent the transmission of the vibrations from the pump to the reinforced concrete structure.

5.1.3 Selecting the Suction and Delivery Pipes

| | |
|--|--|
|  | Use pipes suited to the pumps' maximum working pressure. |
|--|--|

In case of an open circuit, make sure that the diameter of the suction pipe is suited to the installation conditions and that it is not smaller than the diameter of the suction port. Refer to the illustrations in section 3.1.3

5.1.4 Selecting the Foot Valve

Install a foot valve at the end of the suction pipe if the level of the liquid source is lower than the pump's. Refer to the illustrations in section 3.1.3

5.1.5 Selecting the Electric Control Panel

The motors must be suitably protected against overload and short circuits.

| | |
|----------------|--|
| WARNING | Make sure that the panel's electric ratings match those of the electric pump. Improper combinations may cause problems and fail to guarantee the protection of the electric motor. |
|----------------|--|

| | |
|----------------|---|
| WARNING | Avoid the possibility of dry running, i.e. the pump must not run without water inside it. Make sure that the electric panel is equipped with a dry running protection system to which you must connect a pressure switch or float switch or sensors or other suitable device. |
|----------------|---|

If you use thermal relays, we recommend those that are sensitive to phase failure.

6. Start-up

information for installers

6.1 Water Connection



The water connections must be made by qualified installation technicians in compliance with the regulations in force. In case of connection to the water system, the regulations issued by the competent authorities (municipal, public utility company) must be observed. Authorities often require the installation of a backflow prevention device, such as a disconnect or check valve or disconnection tank.

The suction pipe must be perfectly sealed and watertight. If the pump/electric pump is installed near dwellings, suitable pipes or flexible unions should be provided to prevent the transmission of vibrations from the pump to the pipes. Install on-off valves on the suction and delivery sides to avoid having to drain the system before maintenance, repair or pump replacement operations can be performed. Whenever necessary, provide a by-pass circuit to prevent the overheating of the water inside the pump. Refer to the illustrations in section 3.1.3

6.2 Electrical Connection



The electrical connections must be performed by a qualified installation technician in compliance with the regulations in force.

WARNING

Make sure that the supply voltages and frequencies are suited to the characteristics of the electric motor. Check the motor rating plate. Provide suitable general protection against short circuits on the power line.



Before proceeding, make sure that all the connections (even those that are potential-free) are voltage-free. The power supply line must be provided with the following devices (unless otherwise specified by the local regulations in force):

- A short-circuit protection device
- A high-sensitivity differential device (30mA) providing additional protection against electric shock in case the grounding system is inefficient.
- A mains isolator switch with a contact gap of at least 3 millimeters.

Ground the system according to the regulations in force. First of all, connect the external protection conductor to the PE terminal, making sure that it is longer than the phase conductors. The selection of the conductors (gauge, material, sheath material,...) must take into account the actual operating conditions. Protect the electrical conductors from too high temperatures, vibrations and collisions.

6.2.1 Overload protection

WARNING

You must provide the overload protection (thermal relay or motor protector)

Adjust the thermal relay or motor protector to the nominal current value of the electric pump or to the operating current in case the motor is not used at full load. If the motor has a star-delta starting system, adjust the thermal relay to a value equal to 58% of the nominal current or operating current.

6.2.2 Protection Against Dry Running

WARNING

Avoid the possibility of dry running, i.e. the pump must not run without water inside it. Make sure that the electric panel is equipped with a dry running protection system to which you must connect a pressure switch or float switch or sensors or other suitable device

If the pump sucks the water from a water system, you can install a pressure switch on the suction side to switch off the pump in the event of low water system pressure (always refer to the regulations locally in force). If the pump sucks the water from a storage tank or reservoir, you can install a float switch or sensors to switch off the pump in the event of low water level.

6.3 Priming

WARNING

Fill the pump and suction pipes with water before starting the unit. Dry running can damage the pump.

6.3.1 Suction from a higher level than the pump level or from the aqueduct

Loosen the drain plug pin to end of travel without forcing it. Remove the fill plug/air valve and open the on-off valve upstream until the water flows out of the fill plug/air valve. Tighten the drain plug pin to the end of travel without forcing it. Replace the fill plug/air valve.

6.3.2 Suction From a Lower Level (Suction Lift)

Open the on-off valve located upstream from the pump and close the on-off valve downstream.

Loosen the drain plug pin to end of travel without forcing it. Remove the fill plug/air valve and fill the pump using the elbow bell fitting supplied with the pump. Replace the fill plug/air valve and tighten the drain plug pin to the end of travel without forcing it.

6.4 Checking the Rotation Direction of Three-Phase Motors

When the pump has been electrically connected and primed, make sure the on-off valve downstream from the pump is closed. Start the pump and check the direction of rotation through the coupling protection or through the motor fan cover (for the three-phase versions). The correct rotation direction is indicated by arrows on the adaptor, coupling and/or motor fan cover. If the rotation direction is incorrect, stop the pump, disconnect the power supply and exchange the position of two wires in the motor's terminal board or in the electric control panel.

6.5 Operation

Start the pump, keeping the on-off valve downstream from the pump closed. Open the on-off valve gradually. The pump must run smoothly and noiselessly. If necessary, re-prime the pump. Check the current absorbed by the motor and, if necessary, adjust the setting of the thermal relay.

WARNING



If a pump installed in a location where freezing may occur remains inactive, you must drain it through the drain plugs. This operation is not necessary if a suitable antifreeze has been added to the water.



Make sure that the drained liquid does not cause damage or injuries.

7. Maintenance, Service, Spare Parts

Information for maintenance personnel

| | |
|---|---|
|  | <p>Before performing any maintenance operations on the electric pump, make sure that the motor is voltage-free.</p> |
|  | <p>Maintenance operations must be performed by skilled and qualified personnel only. Use suitable equipment and protection devices. Observe the accident prevention regulations in force. If you need to drain the pump, make sure that the drained liquid does not cause damage or injuries.</p> |

7.1 Routine Maintenance

The pump does not require any scheduled routine maintenance. In general, we recommend that you check the following aspects, or some of them, at varying intervals depending on the operating conditions: pumped liquid leaks, delivery pressure, starts per hour, noise, triggering of the electrical protections (relays, fuses, ...).

If the user wishes to draw up a maintenance schedule, he/she must keep in mind that the deadlines depend on the type of liquid pumps and the operating conditions.

7.2 Extraordinary Maintenance

Extraordinary maintenance may be necessary in order to clean the liquid end or replace the mechanical seal and other worn parts.


7.3 Replacing the Mechanical Seal on VS Series Pumps

Contact our Sales and Service department.

7.4 Service

Please contact our Sales and Service Department for any requests or information.

7.5 Spare Parts

| | |
|--|---|
| <p>WARNING</p> | <p>Always specify the exact pump/electric pump type and identification code when requesting technical information or spare parts from our Sales and Service department.</p> |
|  | <p>Use only original spare parts to replace any worn or faulty components. The use of unsuitable spare parts may cause malfunctions, damage and injuries</p> |

8. Troubleshooting

Information for users and maintenance personnel

| PROBLEM | PROBABLE CAUSE | POSSIBLE SOLUTION |
|---|---|--|
| The electric pump does not start. The main switch is on | No power supply | Restore the power supply |
| | Triggering of thermal protector incorporated in the pump (if any) | Wait for the pump motor to cool down |
| | Triggering of thermal relay or motor protector found in the electric control panel | Reset the thermal protector |
| | Pump or auxiliary circuits protection fuses blown | Replace fuses |
| | Triggering of protection device against dry running | Check the water level in the tank or the water system pressure. If everything is in order, check the protection device and its connection cables |
| The electric pump starts up but the thermal protector is immediately triggered or the fuses blow | Power supply cable is damaged | Check the components and replace as necessary |
| | Electric motor short circuit | |
| | Thermal protector or fuses not suited to the motor current | |
| | Motor overload | Check the operating conditions of the electric pump and reset the protection |
| The electric pump starts up but, after a short time, the thermal protector is triggered or the fuses blow | A phase in the power supply is missing | Check the power supply |
| | Power supply voltage not within the motor's working limits | Check the operating conditions of the electric pump |
| | The electric panel is situated in an excessively heated area or is exposed to direct sunlight | Protect the panel from heat sources and from the sun |
| The electric pump starts up but, after a varying period of time, the thermal protector is triggered | There are foreign bodies inside the pump, the impellers are jammed | Disassemble and clean the pump |
| | The pump's delivery rate is higher than the limit specified on the rating plate | Partially close the on-off valve located downstream until the delivery rate returns to within the specified limits |
| | The pump is overloaded because it is sucking a dense and viscous liquid | Check the actual power requirements based on the characteristics of the pumped liquid, and replace the motor accordingly |
| | Worn motor bearings | Replace the bearings or the motor |
| The electric pump starts up but does not deliver the required flow | Wrong rotation direction (three-phase version) | Check the direction of rotation and, if necessary, exchange two phases in the motor or in the electrical panel |
| | Pump is not primed because not filled with water | Repeat the priming procedure and make sure there are no leaks in the mechanical seal |
| | Pump not primed due to tightness failure in suction pipe or foot valve | Check the suction pipe and foot valve for perfect tightness, make sure there are no leaks in the mechanical seal |
| | Air in the pipes or pump | Bleed the air |
| | Excessive suction lift or flow resistance in suction piping | Check the operating conditions of the pump. If necessary, decrease suction lift and/or increase the diameter of the suction pipe |
| | Piping or pump clogged | Disassemble and clean |
| | Valves locked in closed or partially closed position | Disassemble and clean, if necessary replace the valve. |
| The system's general protection cuts in | Short circuit | Check electrical system |
| The system's differential thermal-magnetic protection cuts in | Ground leakage | Check insulation of the electrical system components |
| The pump rotates in the wrong direction when it is stopped | Leaks in suction pipe | Check and locate leaks. |
| | Leaks in foot valve or check valve | Repair or replace the components. |
| | Air in the suction pipe | Bleed the air |
| The pump starts up too frequently | Leaks in foot valve, check valve or system | Check and locate leaks. Repair or replace the components. |
| | Ruptured membrane or no air pre-charge in surge tank | See relevant instructions in surge tank's manual |
| The pump vibrates and generates too much noise | Pump cavitation | Reduce the required flow rate by partially closing the on-off valve downstream from the pump. If the problem persists check the operating conditions of the pump (height difference, flow resistance, liquid temperature,....) |
| | Worn motor bearings | Replace bearings or motor |
| | Presence of foreign bodies inside the pump, between the impellers and diffusers | Disassemble and clean the pump |

9. Disposal

Information for installation and maintenance personnel

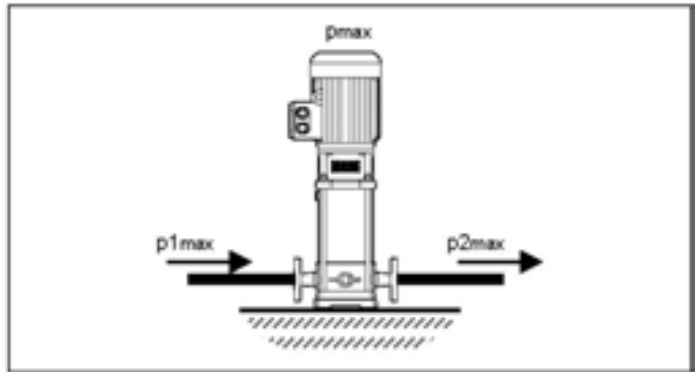


Observe the regulations and codes locally in force regarding sorted waste disposal

11 Aspirazione sottobattente - Positive Suction Head - Aspiration sous charge d'eau – Ansaugung unterhalb der Saugleitung Aspiración con presión positiva - Aspiração com coluna aspirada positiva

$p_{2max} = p_{1mx}$

$p_{2max} \leq P_N$



| | |
|----------------|---------------------------------------|
| pmax | Pressione massima erogata dalla pompa |
| p1max | Pressione massima in entrata |
| p2max | Pressione massima in uscita |
| P _N | Pressione massima di esercizio |

| | |
|----------------|--|
| pmax | Maximum pressure delivered by the pump |
| p1max | Maximum inlet pressure |
| p2max | Maximum outlet pressure |
| P _N | Maximum operating pressure |

| | |
|----------------|--|
| pmax | Pression maximum refoulée par la pompe |
| p1max | Pression maximum à l'entrée |
| p2max | Pression maximum à la sortie |
| P _N | Pression maximum de service |

| | |
|----------------|---------------------------------------|
| pmax | Von der Pumpe geleisteter Höchstdruck |
| p1max | Max. Eingangsdruck |
| p2max | Max. Ausgangsdruck |
| P _N | Max. Betriebsdruck |

| | |
|----------------|--|
| pmax | Presión máxima suministrada por la bomba |
| p1max | Presión máxima de entrada |
| p2max | Presión máxima de salida |
| P _N | Presión máxima de trabajo |

| | |
|----------------|-------------------------------------|
| pmax | Pressão máxima fornecida pela bomba |
| p1max | Pressão máxima em entrada |
| p2max | Pressão máxima à saída |
| P _N | Pressão máxima de exercício |

11.1 Pressione minima da garantire in aspirazione nel caso di acqua calda - Minimum suction pressure to be guaranteed in case of hot water - Pression minimum à garantir à l'aspiration en cas d'eau chaude - Zu garantierender Mindestansaugdruck bei Warmwasser - Presión mínima que se debe garantizar en aspiración en caso de agua caliente – Pressão mínima que deve ser garantida na aspiração em caso

| | °C | | | | | |
|------------|-------|-------|------|-------|------|------|
| | 40 | 50 | 60 | 70 | 80 | 90 |
| bar | 0,07 | 0,12 | 0,20 | 0,31 | 0,50 | 0,70 |
| MPa | 0,007 | 0,012 | 0,02 | 0,031 | 0,05 | 0,07 |

11.2 Luogo d'installazione - Installation Site - Lieu d'installation – Aufstellungsort - Lugar de instalación - Lugar de instalação

Tabella indicativa dei fattori di riduzione della potenza del motore elettrico. Per ulteriori dati fate riferimento alla documentazione commerciale del motore.

Table showing electric motor power derating factors. For further information, refer to the motor sales documents.

Tableau indicatif des facteurs de réduction de la puissance du moteur électrique. Pour plus de détails, référez-vous à la documentation commerciale du moteur.

Bezugstabelle bzgl. der Faktoren, die eine Leistungsreduzierung des Elektromotors mit sich bringen. Für weitere Daten verweisen wir auf die Verkaufsdokumentation des Motors.

Tabla aproximada de los factores de reducción de la potencia del motor eléctrico. Para más datos, hacer referencia a la documentación comercial del motor.

Tabela indicativa dos factores de redução da potência do motor eléctrico. Para ulteriores dados, ter como referência a documentação comercial do motor.

| | | T (°C) | | | | | | | | |
|-------|------|--------|------|------|------|------|------|------|------|------|
| | | 0 | 10 | 20 | 30 | 40 | 45 | 50 | 55 | 60 |
| H (m) | 0 | 1,00 | 1,00 | 1,00 | 1,00 | 1,00 | 0,95 | 0,90 | 0,85 | 0,80 |
| | 500 | 1,00 | 1,00 | 1,00 | 1,00 | 1,00 | 0,95 | 0,90 | 0,85 | 0,80 |
| | 1000 | 1,00 | 1,00 | 1,00 | 1,00 | 1,00 | 0,95 | 0,90 | 0,85 | 0,80 |
| | 1500 | 0,97 | 0,97 | 0,97 | 0,97 | 0,97 | 0,92 | 0,87 | 0,82 | 0,78 |
| | 2000 | 0,95 | 0,95 | 0,95 | 0,95 | 0,95 | 0,90 | 0,85 | 0,80 | 0,76 |

| | |
|---|---------------------------------|
| H | Altitudine sul livello del mare |
| T | Temperatura ambiente |

| | |
|---|---------------------------|
| H | Elevation above sea level |
| T | Ambient temperature |

| | |
|---|----------------------|
| H | Altitude |
| T | Température ambiante |

| | |
|---|-----------------------------|
| H | Höhe über dem Meeresspiegel |
| T | Umgebungstemperatur |

| | |
|---|--------------------------------|
| H | Altitud sobre el nivel del mar |
| T | Temperatura ambiente |

| | |
|---|--------------------------------|
| H | Altitude acima do nível do mar |
| T | Temperatura ambiente |

11.3 Livello di emissione sonora - Noise Emission Level - Niveau d'émission sonore – Schallemissionspegel - Nivel de emisión acústica -Nível de emissão acústica

La rumorosità viene espressa come livello di pressione acustica continuo equivalente ponderato A (LpA) misurato in campo libero ad un metro dalla pompa. Talvolta viene chiesto il livello di potenza sonora (LwA) di cui vengono forniti i dati nella medesima tabella.

The noise level is expressed as equivalent continuous A (LpA)- weighted sound pressure level, measured in a free field at one meter's distance from the electric pump. Sometimes, data concerning the sound power level (LwA) is requested: this can be obtained from the same table.

Le niveau sonore est exprimé comme niveau de pression acoustique continu équivalent pondéré A (LpA) mesuré en champ libre à un mètre de l'électropompe. Parfois on demande le niveau de puissance sonore (LwA) dont nous fournissons les données dans le même tableau.

Die Geräuschentwicklung wird ausgedrückt als entsprechend der Skala A gemessener Gesamtschalldruckpegel (LpA) ausgedrückt und in einem Meter von der Motorpumpe gelegenen Freifeld gemessen. Manchmal wird der Schalleistungspegel (LwA) gefordert, dessen Daten in derselben Tabelle aufgeführt sind.

El ruido se expresa como nivel de presión acústica continuo equivalente ponderado A (LpA) medido en campo libre a un metro de la electrobomba. A veces se pide el nivel de potencia acústica (LwA) del cual se suministran los datos en la misma tabla.

O ruído é expresso como nível de pressão acústica contínua equivalente ponderada A (LpA) medido em campo livre a um metro da electrobomba. Às vezes é solicitado o nível de potência acústica (LwA) de que são fornecidos os dados na mesma tabela.

| P2 kW | Db ± 2 | | |
|----------|------------------------------|-----|-----|
| | 50 Hz 2900 min ⁻¹ | | |
| | | LpA | LwA |
| 0,25 | - | - | - |
| 0,37 | 71R | 54 | 62 |
| 0,55 | 71 | 57 | 65 |
| 0,75 | 80R | 57 | 65 |
| 1,1 | 80 | 60 | 68 |
| 1,5 | 90R | 60 | 68 |
| 2,2 | 90R | 60 | 68 |
| 3 | 100R | 65 | 73 |
| 4 | 112R | 67 | 75 |
| 5,5 | 132R | 69 | 77 |
| 7,5 | 132R | 69 | 77 |
| 11 | 160R | 71 | 79 |
| 15 | 160 | 74 | 82 |
| 18,5 | 160 | 74 | 82 |
| 22 | 180R | 74 | 82 |
| 30 | 200 | 74 | 85 |
| 37 | 200 | 74 | 85 |
| 45 | 225 | 78 | 89 |

P2 Potenza nominale motore
I presenti dati si riferiscono al motore elettrico di serie

P2 Rated motor power
These data refer to the standard motor.

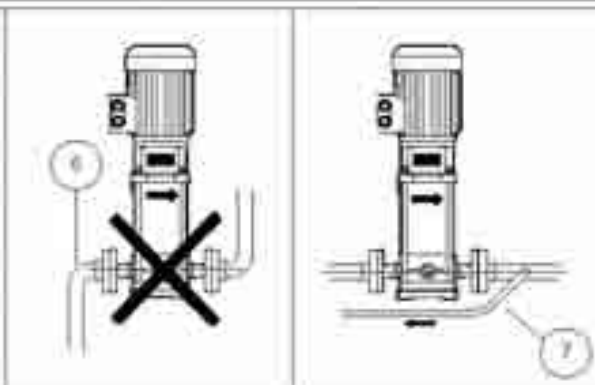
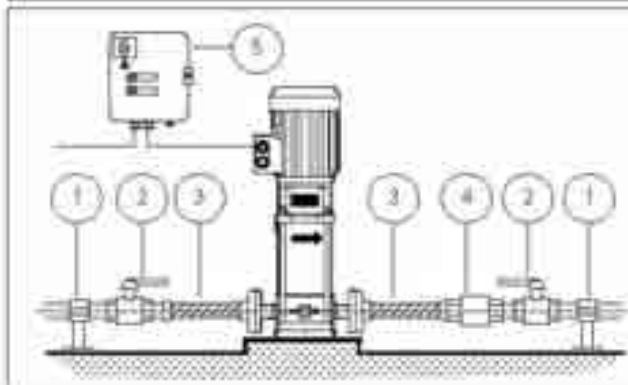
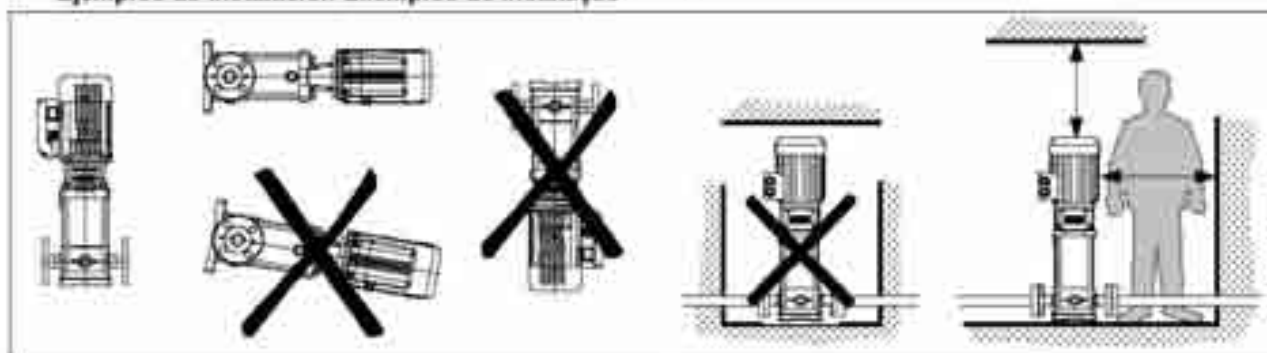
P2 Puissance nominale moteur
Les présentes données se réfèrent au moteur électrique de série

P2 Motormennistung
Die vorliegenden Angaben beziehen sich auf den Standardmotor

P2 Potencia nominal motor
Estos datos se refieren al motor eléctrico de serie

P2 Potência nominal motor
Estes dados são relativos ao motor eléctrico de série.

11.4 Esempi di installazione - Installation Examples - Exemples d'installation - Installationsbeispiele - Ejemplos de instalación - Exemplos de instalação



| | |
|---|--|
| 1 | Supporto della tubazione per non far gravare il peso sulla flangia della pompa |
| 2 | Valvola di intercettazione per non dover smontare l'impianto in caso di manutenzione, riparazione o sostituzione della pompa |
| 3 | Tubo o giunto flessibile per non trasmettere le vibrazioni alle tubazioni |
| 4 | Valvola di non ritorno per evitare il reflusso dell'acqua a pompa ferma se con aspirazione sottobattente o posta in un circuito chiuso |
| 5 | Quadro di comando |
| 6 | Non installare gomiti vicino alle bocche della pompa |
| 7 | Circuito di by-pass se la pompa deve funzionare con la maniglia chiusa per più di qualche secondo; in questo modo si impedisce il surriscaldamento dell'acqua presente all'interno della pompa |

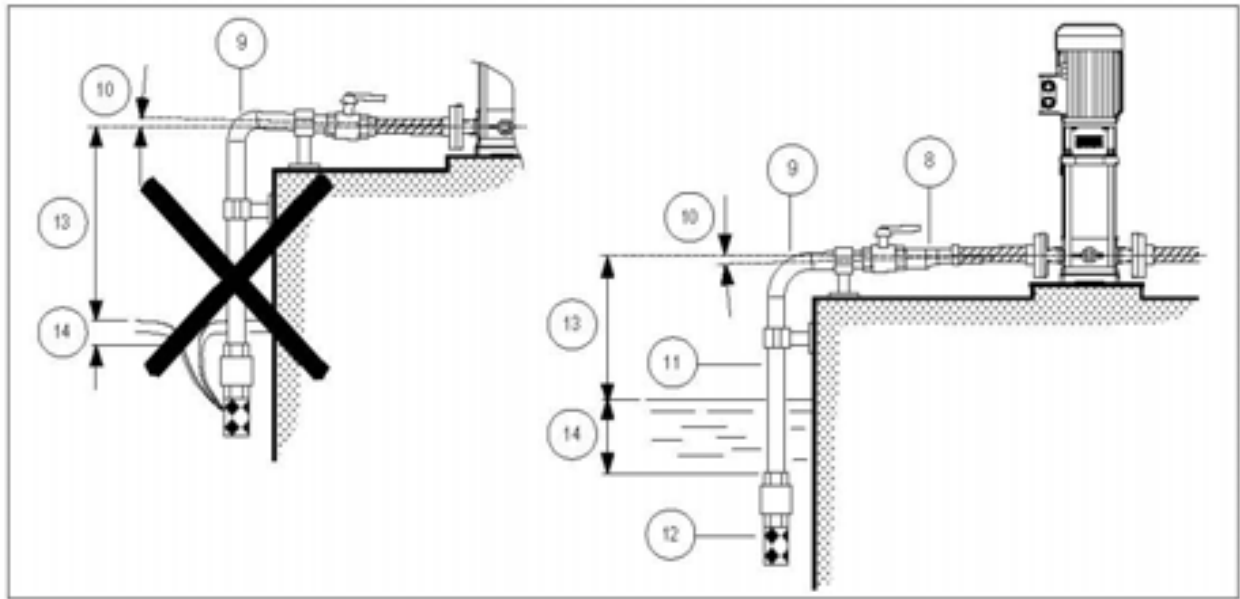
| | |
|---|--|
| 1 | Pipe support so burden does not weigh on pump flange |
| 2 | On/off valve to avoid having to drain the system for maintenance, repair or pump replacement operations |
| 3 | Flexible pipe or joint to avoid transmitting vibrations to the pipes |
| 4 | Non-return valve to prevent water backflow when pump is off, in case of positive suction head or closed-loop system |
| 5 | Control panel |
| 6 | Do not install elbows near the pump ports |
| 7 | By-pass circuit if the pump must operate with delivery side closed for more than a few seconds; This in order to avoid overheating of the water inside the pump. |

| | |
|---|---|
| 1 | Support pour le tuyau afin que le poids ne pèse pas sur la bride de la pompe |
| 2 | Robinet d'arrêt pour ne pas devoir vider l'installation en cas de maintenance, réparation ou remplacement de la pompe |
| 3 | Tuyau ou joint flexible pour ne pas transmettre les vibrations aux tuyaux |
| 4 | Capot anti-retour pour éviter le retour de l'eau quand la pompe est arrêtée avec l'aspiration sous charge d'eau (c'est dans un circuit fermé) |
| 5 | Tableau de commande |
| 6 | N'installez pas de coudes à proximité des bords de la pompe |
| 7 | Circuit de by-pass si la pompe doit fonctionner avec le refoulement fermé pendant plus de quelques secondes. De cette manière, on empêche le surchauffe de l'eau présente à l'intérieur de la pompe |

| | |
|---|---|
| 1 | Polstärkung, damit das Gewicht nicht auf dem Pumpenflansch lastet |
| 2 | Sperrventil, um die Anlage im Falle von Wartungs- und Reparaturarbeiten sowie bei Ausschleiss der Pumpe nicht entleeren zu müssen |
| 3 | Biegearmes Rohr oder Verbindung, um nicht die Schwingungen auf die Rohrleitungen zu übertragen |
| 4 | Rückflusssicher, um bei Ansaugung mit Untersaugleitung oder bei auf geschlossenen Kreis gestellter Pumpe den Rückfluss des Wassers bei stillstehender Pumpe zu vermeiden |
| 5 | Schalttafel |
| 6 | Keine Kurven in der Nähe der Pumpenanschlüsse installieren |
| 7 | By-pass Kreis, wenn die Pumpe länger als einige Sekunden mit geschlossener Ablaufleitung laufen muss. Auf diese Weise wird eine Überhitzung des in der Pumpe befindlichen Wassers vermieden |

| | |
|---|---|
| 1 | Supporto de la tuberia para evitar que el peso grave sobre la boca de la bomba |
| 2 | Valvula de cierre para evitar tener que vaciar la instalación en caso de mantenimiento, reparación o sustitución de la bomba |
| 3 | Tubo o junta flexible para evitar transmitir las vibraciones a las tuberías |
| 4 | Valvula de retención para evitar el refluo del agua con la bomba parada, en caso de aspiración con presión positiva o si está situada en un circuito cerrado |
| 5 | Quadro de mando |
| 6 | No instalar codos cerca de las bocas de la bomba |
| 7 | Circuito de by-pass si la bomba debe funcionar con el impulsión cerrada durante más de algunas segundos. De este modo se impide el sobrecalentamiento del agua en el interior de la bomba |

| | |
|---|--|
| 1 | Supporto do tubo para não carregar o peso na flange da bomba |
| 2 | Valvula de intercepção para não ter de esvaziar a instalação em caso de manutenção, reparação ou substituição da bomba |
| 3 | Tubo ou junta flexível para não transmitir as vibrações aos tubos |
| 4 | Valvula anti-retorno para evitar o refluxo da água com a bomba parada se com aspiração com coluna espiada positiva ou posta em um circuito fechado |
| 5 | Quadro de comando |
| 6 | Não instalar cotovelos perto das bocas da bomba |
| 7 | Circuito de by-pass se a bomba tiver de funcionar com a compressão fechada durante mais de alguns segundos. Dessa forma impede-se o sobreaquecimento da água presente no interior da bomba |



| | |
|----|---|
| 8 | Usate riduzioni eccentriche se dovete aumentare il diametro della tubazione di aspirazione |
| 9 | Usate curve ampie, evitate i gomiti che causano eccessive perdite di carico |
| 10 | La tubazione deve avere una pendenza positiva per evitare la formazione di sacche d'aria |
| 11 | Il diametro della tubazione non deve essere inferiore al diametro della bocca di aspirazione della pompa per evitare funzionamenti anomali della medesima |
| 12 | Usate una valvola di fondo nel caso di aspirazione soprabattente |
| 13 | Controllate che il dislivello non risulti eccessivo per evitare funzionamenti anomali della pompa ed eventuali danni alla medesima |
| 14 | Controllate che la valvola di fondo sia sufficientemente immersa quando l'acqua è al suo minimo livello. Un livello insufficiente potrebbe causare il risucchio d'aria. |

| | |
|----|--|
| 8 | Use eccentric reducer adaptors if you need to increase the diameter of the suction pipe |
| 9 | Use wide bends, avoid using elbows which cause excessive flow resistance |
| 10 | The piping must have a positive gradient to prevent the formation of air pockets |
| 11 | The diameter of the pipe must not be smaller than the diameter of the pump's suction port to prevent pump malfunctions |
| 12 | Use a foot valve in case of negative suction head |
| 13 | Make sure the height difference is not excessive in order to prevent pump malfunctions and damage |
| 14 | Make sure the foot valve is adequately submerged when the water is at minimum level. If the water level is too low, air suction could occur. |

| | |
|----|---|
| 8 | Utilisez des réductions excentriques si vous devez augmenter le diamètre du tuyau d'aspiration |
| 9 | Utilisez des coudes avec un rayon ample, évitez les coudes qui entraînent des pertes de charge excessives |
| 10 | Le tuyau doit avoir une pente positive pour éviter la formation de poches d'air |
| 11 | Le diamètre du tuyau ne doit pas être inférieur au diamètre de l'orifice d'aspiration de la pompe pour éviter le fonctionnement anormal de cette dernière |
| 12 | Utilisez un clapet de pied dans le cas d'aspiration au dessus de la charge d'eau |
| 13 | Contrôlez que la différence de niveau n'est pas trop élevée pour éviter le fonctionnement anormal de la pompe et les éventuels dommages qui en découlent |
| 14 | Contrôlez que le clapet de pied est suffisamment immergé quand l'eau est au niveau minimum. Un niveau insuffisant pourrait causer une aspiration d'air par le clapet. |

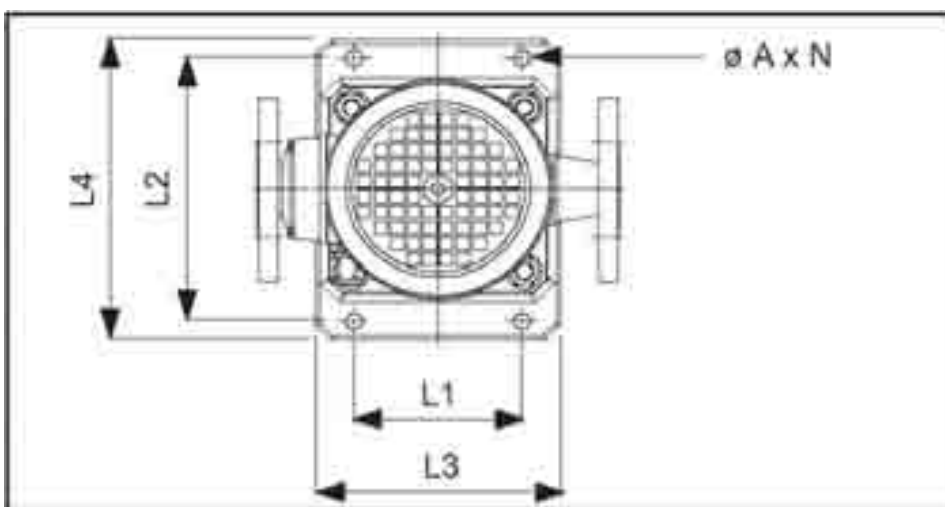
| | |
|----|---|
| 8 | Exzenterreduzierungen benutzen, wenn der Durchmesser der Saugleitung vergrößert werden muss |
| 9 | Breite Rohrbogen verwenden, Krümmer vermeiden, da diese übermäßige Lastverluste verursachen |
| 10 | Die Rohrleitung muss eine Positiveigung aufweisen, um die Bildung von Luftfinschlüssen zu vermeiden |
| 11 | Der Rohrdurchmesser darf nicht kleiner als der Durchmesser des Saugstutzens sein, um Betriebsstörungen der Pumpe zu vermeiden |
| 12 | Bei Saugvorgang mit Obersaugleitung ist ein Bodenventil zu verwenden. |
| 13 | Kontrollieren, dass der Höhenunterschied nicht übermäßig ist, um Betriebsstörungen und eventuelle Schäden an der Pumpe zu vermeiden |
| 14 | Kontrollieren, dass das Bodenventil ausreichend eingetaucht ist, wenn das Wasser das Mindeststand steht. Ein unzureichender Wasserstand könnte Luftsog zur Folge haben. |

| | |
|----|---|
| 8 | Utilizar reductores excéntricos si se debe aumentar el diámetro de la tubería de aspiración. |
| 9 | Utilizar curvas amplias y evitar los codos que causan pérdidas de carga excesivas. |
| 10 | La tubería debe tener una pendiente positiva para evitar la formación de bolsas de aire. |
| 11 | El diámetro de la tubería no debe ser inferior al diámetro de la boca de aspiración de la bomba para evitar funcionamientos anómalos de la misma. |
| 12 | Utilizar una válvula de fondo en caso de aspiración con presión negativa. |
| 13 | Controlar que el desnivel no resulte excesivo para evitar funcionamientos anómalos de la bomba y posibles daños a la misma. |
| 14 | Controlar que la válvula de fondo esté sumergida de forma suficiente cuando el nivel del agua es mínimo. Un nivel insuficiente podría causar el remolino de aire. |

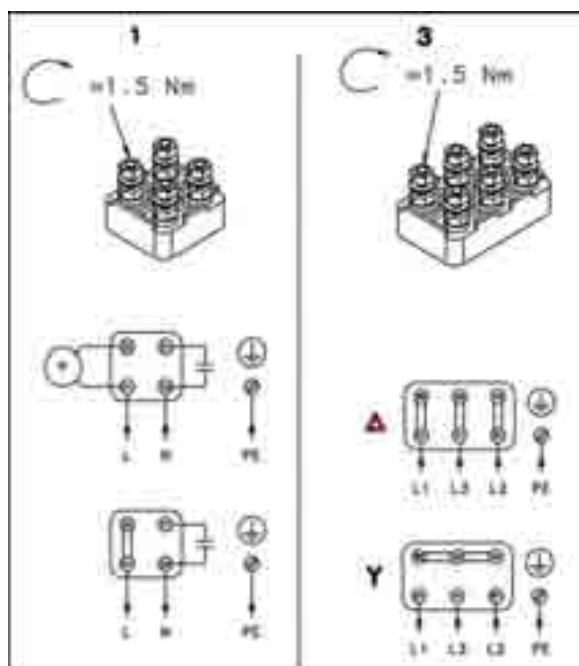
| | |
|----|--|
| 8 | Usar reduções excêntricas tendo de aumentar o diámetro do tubo de aspiração |
| 9 | Usar curvas amplias, evitar os cotovelos que causam excessivas perdas de carga |
| 10 | O tubo deve ter uma inclinação positiva para evitar a formação de bolsas de ar |
| 11 | O diámetro do tubo não deve ser inferior ao diámetro da boca de aspiração da bomba para evitar funcionamentos anómalos da mesma |
| 12 | Usar uma válvula de fundo no caso de aspiração com coluna aspirada negativa |
| 13 | Controlar que o desnível não resulte excessivo para evitar funcionamentos anómalos da bomba e eventuais danos na mesma |
| 14 | Controlar que a válvula de fundo seja suficientemente mergulhada quando a água estiver ao nível mínimo. Um nível insuficiente pode causar um remoinho de ar. |

11.5 Disposizione fori di ancoraggio - Arrangement of anchoring holes - Emplacement des trous d'ancrage - Anordnung der Verankerungsbohrungen - Disposición de los agujeros de fijación - Localização dos furos de ancoragem

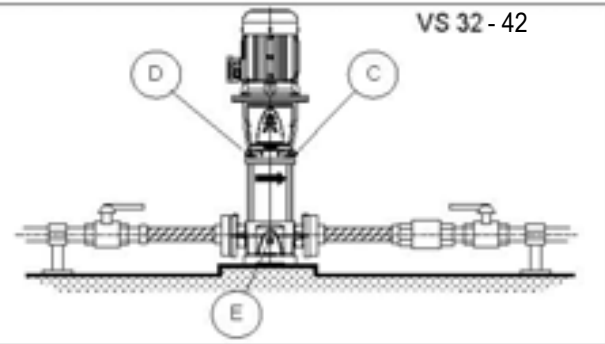
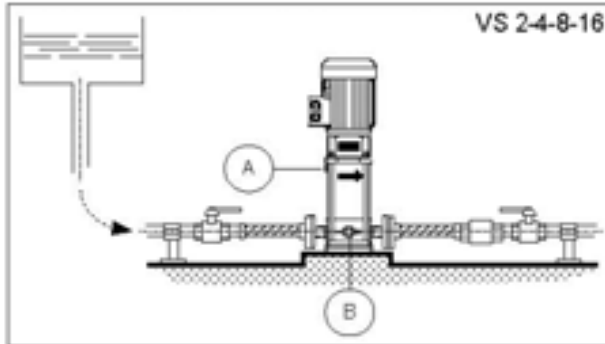
| (mm) | | | | | | |
|------------|----------|----------|----------|-----------|-----------|-----------|
| | VS-VSS 2 | VS-VSS 4 | VS-VSS 8 | VS-VSS 16 | VS-VSS 32 | VS-VSS 42 |
| L1 | 100 | 100 | 130 | 130 | 170 | 190 |
| L2 | 180 | 180 | 215 | 215 | 240 | 266 |
| L3 | 150 | 150 | 200 | 200 | 226 | 251 |
| L4 | 210 | 210 | 247 | 247 | 298 | 331 |
| Ø A | 13 | 13 | 14 | 14 | 14 | 14 |
| N | 4 | 4 | 4 | 4 | 4 | 4 |



11.5.1 Schemi collegamenti morsettiere per motori di fornitura Speroni - Terminal board connection diagrams for Speroni brand motors
 Schémas de connexion borniers pour les moteurs fournis par Speroni - Verbindungsschemen der Klemmbretter für von Speroni
 gelieferten Motoren - Esquemas de conexiones de las cajas de bornes para motores suministrados por Speroni - Esquemas das ligações
 das placas de bornes para motores fornecidos pela Speroni



11.6 Adescamento (sottobattente) - Priming (positive suction head) - Amorçage (sous charge d'eau) - Anfüllen (Untersaugleitung) - Cebado (presión de aspiración positiva) - Ferragem (coluna aspirada positiva)



- A Tappo di carico e sfato
- B Tappo di scarico
- C Tappo di carico con sfato
- D Tappo di carico
- E Tappo di scarico

- A Fill and air plug
- B Drain plug
- C Fill plug with air valve
- D Fill plug
- E Drain plug

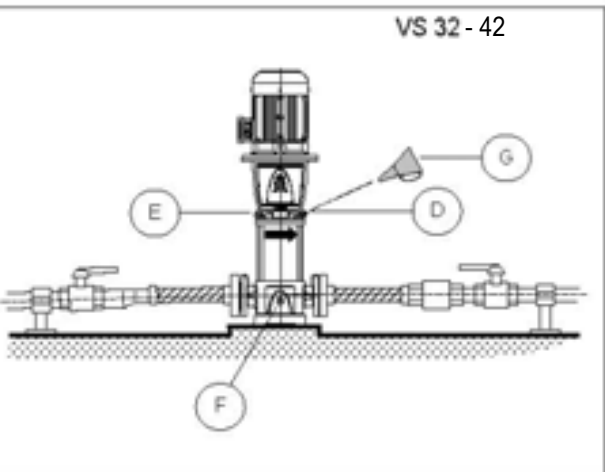
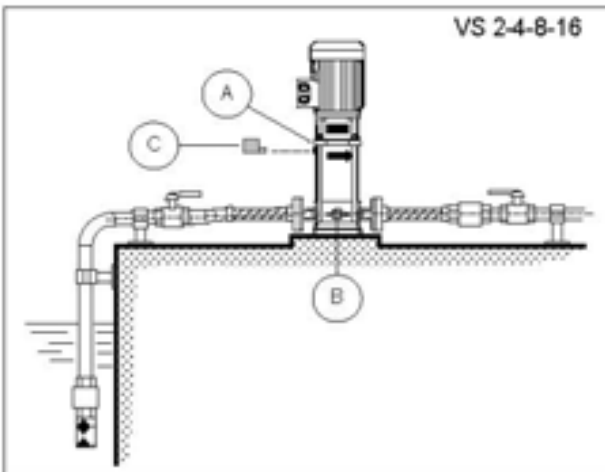
- A Bouchon de remplissage et évent
- B Bouchon de vidange
- C Bouchon de remplissage avec évent
- D Bouchon de remplissage
- E Bouchon de vidange

- A Befüllungs- und Entleerungsschrauben
- B Entleerungsschrauben
- C Befüllungsschrauben mit Entlüftung
- D Befüllungsschrauben
- E Entleerungsschrauben

- A Tapón de carga y purga
- B Tapón de descarga
- C Tapón de carga con purga
- D Tapón de carga
- E Tapón de descarga

- A Tampão de enchimento e respiro
- B Tampão de descarga
- C Tampão de enchimento com respiro
- D Tampão de enchimento
- E Tampão de descarga

11.7 Adescamento (soprabattente) - Priming (negative suction head) - Amorçage (au-dessus de la charge d'eau) - Anfüllen (Oberleitung) - Cebado (presión de aspiración negativa) - Ferragem (coluna aspirada negativa)



- A Tappo di carico e sfato
- B Tappo di scarico
- C Bicchiere a pipa
- D Tappo di carico con sfato
- E Tappo di carico
- F Tappo di scarico
- G Imbuto

- A Fill and air plug
- B Drain plug
- C Elbow bell fitting
- D Fill plug with air valve
- E Fill plug
- F Drain plug
- G Funnel

- A Bouchon de remplissage et évent
- B Bouchon de vidange
- C Godet à pipe
- D Bouchon de remplissage avec évent
- E Bouchon de remplissage
- F Bouchon de vidange
- G Entonnoir

- A Befüllungs- und Entleerungsschrauben
- B Entleerungsschrauben
- C Pfeifenmuffe
- D Befüllungsschrauben mit Entlüftung
- E Befüllungsschrauben
- F Entleerungsschrauben
- G Trichter

- A Tapón de carga y purga
- B Tapón de descarga
- C Vaso en pipa
- D Tapón de carga con purga
- E Tapón de carga
- F Tapón de descarga
- G Embudo

- A Tampão de enchimento e respiro
- B Tampão de descarga
- C Recipiente em cachimbo
- D Tampão de enchimento com respiro
- E Tampão de enchimento
- F Tampão de descarga
- G Funil

Prevalenza manometrica totale in m.C.A.

Total head in meters w.c.

VS 50 Hz

| VS 2 | | VS 4 | | VS 8 | | VS 16 | | VS 20 | |
|--------------|--------------|--------------|--------------|--------------|--------------|--------------|--------------|--------------|--------------|
| TIPO TYPE | H max (m) | TIPO TYPE | H max (m) | TIPO TYPE | H max (m) | TIPO TYPE | H max (m) | TIPO TYPE | H max (m) |
| VS2-4 | 36 | VS4-3 | 28 | VS8-3 | 30 | VS16-2 | 27 | VS20-3 | 41 |
| VS2-5 | 45 | VS4-4 | 38 | VS8-4 | 41 | VS16-3 | 41 | VS20-5 | 67 |
| VS2-7 | 63 | VS4-6 | 56 | VS8-6 | 62 | VS16-4 | 54 | VS20-7 | 95 |
| VS2-11 | 98 | VS4-8 | 74 | VS8-8 | 83 | VS16-6 | 82 | VS20-10 | 136 |
| VS2-15 | 134 | VS4-12 | 114 | VS8-10 | 104 | VS16-8 | 110 | VS20-14 | 192 |
| VS2-18 | 161 | VS4-16 | 152 | VS8-15 | 155 | VS16-12 | 166 | | |
| VS2-22 | 197 | VS4-19 | 182 | VS8-19 | 197 | VS16-16 | 222 | | |
| VS2-26 | 232 | VS4-22 | 211 | VS8-20 | 208 | | | | |

| VS 32 | | VS 42 | | VS 65 | |
|--------------|--------------|--------------|--------------|--------------|--------------|
| TIPO TYPE | H max (m) | TIPO TYPE | H max (m) | TIPO TYPE | H max (m) |
| VS32-3 | 54 | VS42-2 | 48 | VS65-1 | 27 |
| VS32-4 | 72 | VS42-3 | 71 | VS65-2 | 53 |
| VS32-5 | 90 | VS42-4 | 95 | VS65-3 | 80 |
| VS32-6 | 108 | VS42-5 | 119 | VS65-4 | 107 |
| VS32-8 | 144 | VS42-6 | 143 | VS65-5 | 136 |
| VS32-10 | 182 | VS42-8 | 190 | | |

Prevalenza manometrica totale in m.C.A.

Total head in meters w.c.


VSS 60 Hz

| VSS 2 | | VSS 4 | | VSS 8 | | VSS 16 | | VSS 32 | |
|--------------|--------------|--------------|--------------|--------------|--------------|--------------|--------------|--------------|--------------|
| TIPO TYPE | H max (m) | TIPO TYPE | H max (m) | TIPO TYPE | H max (m) | TIPO TYPE | H max (m) | TIPO TYPE | H max (m) |
| VSS2-3 | 39 | VSS4-3 | 40 | VSS8-3 | 41 | VSS16-2 | 38 | VSS32-2 | 52 |
| VSS2-5 | 65 | VSS4-4 | 53 | VSS8-5 | 70 | VSS16-3 | 57 | VSS32-3 | 78 |
| VSS2-7 | 92 | VSS4-6 | 80 | VSS8-6 | 85 | VSS16-4 | 76 | VSS32-4 | 104 |
| VSS2-9 | 118 | VSS4-8 | 107 | VSS8-8 | 115 | VSS16-6 | 115 | VSS32-6 | 155 |
| VSS2-13 | 171 | VSS4-12 | 161 | VSS8-12 | 175 | VSS16-8 | 155 | | |
| VSS2-18 | 238 | VSS4-16 | 215 | VSS8-14 | 205 | | | | |

| VSS 42 | |
|--------------|--------------|
| TIPO TYPE | H max (m) |
| VSS42-2 | 70 |
| VSS42-3 | 106 |
| VSS42-4 | 144 |
| VSS42-6 | 180 |

ПРЕДОСТЕРЕЖЕНИЯ ДЛЯ ОБЕСПЕЧЕНИЯ БЕЗОПАСНОСТИ ЛЮДЕЙ И ИМУЩЕСТВА

Значение символов, используемых в данном руководстве

| | |
|---|--|
|  | Опасность Несоблюдение данного предупреждения может стать причиной травм и/или повреждения имущества. |
|  | Поражение электрическим током Несоблюдение данного предупреждения может привести к поражению электрическим током. |
| ПРЕДУПРЕЖДЕНИЕ | Предупреждение Несоблюдение данного предупреждения может привести к повреждению насоса, трубопровода, панели управления или нанести вред окружающей среде. |
|  | Перед началом работ внимательно изучите инструкцию. |

Информация для...

перевозчиков
установщиков

Специальная информация для перевозчиков, грузчиков и складского персонала.

Специальная информация для персонала, занимающегося установкой устройства в систему (вопросы подключения к трубопроводу или электрической системе).

пользователей
обслуживающего персонала
ремонтного персонала

Специальная информация для пользователей устройства...



Специальная информация для персонала, ответственного за техническое обслуживание.

Специальная информация для ремонтного персонала.

| | | |
|----|--|----|
| 1 | Обзор | 24 |
| 2 | Описание изделия | 24 |
| 3 | Области применения | 24 |
| 4 | Транспортировка и хранение | 26 |
| 5 | Установка | 26 |
| 6 | Запуск | 27 |
| 7 | Обслуживание, ремонт, запасные части | 28 |
| 8 | Поиск и устранение неисправностей | 29 |
| 9 | Утилизация | 29 |
| 11 | Таблицы и чертежи | 30 |
| 12 | Сертификат соответствия (Электрические насосы) | 34 |

1. Обзор

В данном руководстве содержится необходимая информация для правильной установки, эксплуатации и обслуживания насосов/электрических насосов. Инструкции и предупреждения, приведенные ниже, касаются стандартного исполнения, описанного в документах на продажу. Специальные исполнения изделия могут поставляться с дополнительными инструкциями. Информацию о возможных модификациях и параметрах особых исполнений изделия можно получить из договора купли-продажи. При заказе запасных частей или получении технической информации об изделии в нашем отделе по продажам и технической поддержке всегда указывайте точную модель насоса/электрического насоса и его идентификационный код. По вопросам, ситуациям и инструкциям, отсутствующим в данном руководстве или в документации на устройство обращайтесь в ближайший сервисный центр.

| | |
|---|--|
|  | Перед установкой и использованием изделия внимательно прочтите данное руководство. |
|  | Неправильное использование может привести к травмам, порче имущества и к аннулированию гарантийных обязательств. |

2. Описание изделия

Информация для установщиков и пользователей

Серия VS содержит вертикальные многоступенчатые не самозаполняющиеся насосы с возможностью подключения к стандартным электрическим двигателям. В насосах серии VS все металлические части, соприкасающиеся с водой, изготовлены из нержавеющей стали.

3. Области применения


Информация для установщиков и пользователей

Данные насосы предназначены как для гражданских, так и для промышленных распределительных систем, систем орошения (для сельскохозяйственных, спортивных нужд), очистки воды, питания котлов, моечных машин, систем охлаждения, кондиционирования воздуха, холодильного оборудования и оборудования пожаротушения.

3.1 Ограничения

3.1.1 Виды перекачиваемых жидкостей, их давление и температура

Насос предназначен для перекачивания холодной воды, горячей воды, воды с содержанием гликоля (содержание гликоля не более 25%). В табличке с паспортными данными содержится информация о материалах прокладок и механических уплотнений.

| | |
|---|--|
|  | Не используйте насос для перекачивания легковоспламеняющихся и/или взрывоопасных жидкостей. |
| ПРЕДУПРЕЖДЕНИЕ | Не используйте насос для перекачивания жидкостей, содержащих абразивные вещества, твердые или волокнистые включения. |

Для уточнения специальных требований обращайтесь в отдел продаж и технической поддержки.

| | | |
|---|-------------|--------------|
| Температура жидкости | Минимальная | Максимальная |
| - для домашнего и аналогичного применения | 0°C | + 110 °C |

3.1.2 Всасывание

В случае отрицательной высоты всасывания (отрицательное давление со стороны всасывания) убедитесь в том, что сумма гидравлического сопротивления во всасывающей трубе и высоты всасывания (разница в высоте между уровнем жидкости и уровнем всасывающего отверстия насоса) не превышает всасывающую способность насоса. Иначе может возникнуть кавитация.

| | |
|-----------------------|--|
| ПРЕДУПРЕЖДЕНИЕ | Не используйте насос в случае возникновения кавитации, в противном случае могут быть повреждены детали насоса. Предупреждение |
| ПРЕДУПРЕЖДЕНИЕ | Убедитесь в том, что сумма давления с всасывающей стороны насоса (водопровода, водонапорного резервуара) и максимального давления подачи насоса не превышает максимально допустимого рабочего давления насоса (номинальное давление PN). |
| ПРЕДУПРЕЖДЕНИЕ | При перекачивании горячей воды необходимо обеспечить минимальное давление на стороне всасывания насоса во избежание пробок. |

3.1.3 Минимальный номинальный расход жидкости

Во избежание перегрева внутренних деталей насоса во время работы необходимо обеспечить постоянный минимально допустимый расход жидкости.

| | |
|-----------------------|---|
| ПРЕДУПРЕЖДЕНИЕ | Не используйте насос дольше нескольких секунд при закрытом запорном клапане на выходной трубе насоса. |
|-----------------------|---|

3.1.5 Количество запусков в час

Для электрических насосов, подключенных к электродвигателям Speroni, максимальное количество рабочих циклов (пусков и остановок) в час может быть следующим:

| | | | | | | | | | | | | | | | | | | |
|-----|------|------|------|------|-----|-----|-----|---|----|-----|-----|----|----|------|----|----|----|----|
| кВт | 0,25 | 0,37 | 0,55 | 0,75 | 1,1 | 1,5 | 2,2 | 3 | 4 | 5,5 | 7,5 | 11 | 15 | 18,5 | 22 | 30 | 37 | 45 |
| n | 60 | | | | | | | | 40 | | | 30 | | 24 | | 16 | | 8 |

| | |
|-----------------------|--|
| ПРЕДУПРЕЖДЕНИЕ | При использовании других электрических двигателей необходимо выяснить максимально допустимое число рабочих циклов в час в соответствующем руководстве. |
|-----------------------|--|

3.1.6 Место установки

| | |
|-----------------------|--|
| ПРЕДУПРЕЖДЕНИЕ | Защищайте электрический насос от погодных условий (дождь, ветер ...) и отрицательных температур. Обеспечьте подходящую вентиляцию места установки насоса для обеспечения нормального охлаждения двигателя. |
|-----------------------|--|

Температура окружающей среды от +0 С до + 40 С.
Относительная влажность воздуха не должна превышать 50 % при температуре + 40°С.

| | |
|-----------------------|--|
| ПРЕДУПРЕЖДЕНИЕ | При температуре окружающей среды выше + 40 С и при эксплуатации на высоте более 1000 метров над уровнем моря необходимо снижать номинальные характеристики двигателя (снизить развиваемую двигателем мощность) для обеспечения его нормального охлаждения. Возможна замена электродвигателя на более мощный. В случае возникновения сомнений на этот счет обратитесь в отдел продаж и технической поддержки производителя. При необходимости работы в среде с более высокой влажностью обратитесь за консультацией в отдел продаж и технической поддержки производителя. |
|-----------------------|--|

| | |
|--|---|
| | Не используйте электрический насос в помещениях, которые могут содержать легковоспламеняющиеся/ взрывоопасные или химически агрессивные газы или порошки. |
|--|---|

Обеспечьте достаточное освещение и свободное пространство в месте установки насоса. Убедитесь в том, что насос легко доступен для установочных работ и работ по техническому обслуживанию. Убедитесь в том, что протечки жидкости или другие обстоятельства подобного рода не приведут к затоплению места установки насоса, и, как следствие, затоплению самого электрического насоса.

3.1.7 Требования к питающей сети

| | |
|-----------------------|---|
| ПРЕДУПРЕЖДЕНИЕ | Убедитесь в том, что напряжение и частота питающей сети соответствуют параметрам электрического двигателя. Проверьте табличку с паспортными данными насоса. |
|-----------------------|---|

В общем случае, отклонения питающего напряжения для работы двигателя могут быть следующими:

| f, Гц | | Un В | | ± % | f, Гц | Un, В | ± % |
|-------|---|---------|---|-----|-------|---------|-----|
| 50 | 1 | 230 | 1 | 6 | 60 | 230 | 6 |
| 50 | 3 | 230/400 | 3 | 6 | 60 | 230/400 | 6 |
| 50 | 3 | 400/690 | 3 | 6 | 60 | 400/690 | 6 |

3.1.8 Уровень шума

Уровень шума электрического насоса при правильной установке и эксплуатации в пределах допустимых значений указан в паспортных данных и технических характеристиках.

3.1.9 Специальные области применения

| | |
|-----------------------|---|
| ПРЕДУПРЕЖДЕНИЕ | Свяжитесь с отделом продаж и технической поддержки производителя, если: - требуется перекачивать жидкости с вязкостью и/или плотностью, превышающими аналогичные показатели для воды (такие как смесь воды и гликоля). Возможно придется устанавливать более мощный электродвигатель. - требуется перекачивать химически обработанную воду (смягченную, деионизированную, деминерализованную, ...) и в любом другом случае, отличном от описанных, связанном с типом жидкости и/или способом установки. |
|-----------------------|---|

3.1.10 Использование не по назначению

| | |
|--|---|
| | При использовании электрического насоса не по назначению могут возникнуть опасные ситуации, которые могут привести к травмам или повреждению имущества. Ниже приведены несколько примеров использования не по назначению: - перекачивание жидкостей, не совместимых с конструкционными материалами насоса. - перекачивание опасных (ядовитых, взрывоопасных, агрессивных) жидкостей. - перекачивание питьевых жидкостей (вино, молоко, ...). - установка электрического насоса в опасных местах (со взрывоопасной атмосферой). - установка электрического насоса в местах с очень высокой температурой воздуха и/или плохой вентиляцией. - установка электрического насоса на улице без защиты от дождя и/или отрицательных температур. |
|--|---|

3.2 Гарантия


Вся информация приведена в договоре купли-продажи.

4. Транспортировка и хранение

информация для перевозчиков

4.1 Транспортировка и обращение с упакованным изделием

Электрические насосы упаковываются в картонные коробки или деревянные ящики различного размера и формы.

| | |
|--|--|
| ПРЕДУПРЕЖДЕНИЕ | Деревянные ящики предназначены для перевозки и перемещения в горизонтальном положении. Защищайте изделие от влаги, источников тепла и механических повреждений (ударов, падений, ...). Не ставьте на них тяжелые предметы. |
|  | Поднимайте и перемещайте изделия осторожно при помощи подходящего подъемного оборудования. Соблюдайте правила техники безопасности. |

При получении насоса/электрического насоса проверьте упаковку на отсутствие следов повреждений. Если на изделии есть видимые следы повреждений, известите нашего дистрибьютора в течение 8 дней со дня доставки. Температура окружающей среды от -5°C до + 40°C.

При подъеме и перемещении изделие должно быть надежно закреплено. На некоторых электрических насосах есть рым-болты, которые могут использоваться для этой цели.

4.2 Деревянный ящик


Откройте крышку, обращая внимание на гвозди и полосы. Насос/электрический насос закреплен к одной из сторон с помощью болтов или полос. Распакуйте насос/электрический насос и проверьте, нет ли на нем видимых следов повреждений, которые могли произойти во время транспортировки и хранения.

4.2.1 Утилизация упаковочных материалов

Упаковку изделия нельзя использовать для других целей, ее следует утилизировать в соответствии с местными правилами раздельного сбора мусора.

5. Установка

информация для установщиков

| | |
|---|---|
|  | Установка должна производиться квалифицированным и опытным персоналом. Используйте соответствующее оборудование и защитные средства. Соблюдайте действующие правила техники безопасности. |
|---|---|

Внимательно прочитайте ограничения на установку, приведенные в разделе 3.1.6.

Всегда соблюдайте местные и/или государственные правила и нормы, связанные с выбором места установки и подключением к водопроводу и электрической сети.

5.1.1 Расположение

Убедитесь, что никакие препятствия не мешают нормальному прохождению охлаждающего воздуха, подаваемого вентилятором двигателя. Убедитесь, что вокруг насоса достаточно места для проведения технического обслуживания. Если возможно, немного поднимите насос над уровнем пола.

5.1.2 Закрепление

Закрепляйте электрический насос с помощью болтов к бетонному основанию или аналогичной металлической конструкции (полке или платформе). Если электрический насос имеет большие размеры и его необходимо установить рядом с жилыми помещениями, следует установить подходящие демпфирующие опоры, чтобы избежать передачи вибраций от насоса к железобетонным конструкциям.

5.1.3 Выбор всасывающего и выходного трубопровода

Используйте трубы, рассчитанные на максимальное рабочее давление насоса.

Если используется открытая система, диаметр всасывающей трубы должен отвечать условиям установки и быть не меньше диаметра всасывающего отверстия. См. рисунки в разделе 3.1.3.

5.1.4 Выбор всасывающего клапана

Установите всасывающий клапан на конце всасывающей трубы, если уровень источника жидкости ниже уровня насоса. См. рисунки в разделе 3.1.3.

5.1.5 Выбор электрической панели управления

Двигатели должны быть надлежащим образом защищены от перегрузки и короткого замыкания.


| | |
|-----------------------|--|
| ПРЕДУПРЕЖДЕНИЕ | Убедитесь, что номинальные электрические параметры панели соответствуют параметрам электрического насоса. Их несоответствие может вызвать проблемы и стать причиной того, что защита электрического двигателя не будет гарантирована. |
| ПРЕДУПРЕЖДЕНИЕ | Избегайте работы в сухом состоянии, то есть насос не должен работать без жидкости внутри. Убедитесь, что электрическая панель снабжена системой защиты от работы без жидкости, к которой необходимо подсоединить реле давления, поплавковый переключатель, датчики или другие подходящие устройства. |

При использовании тепловых реле рекомендуется применять чувствительные к отключению фазы.

6. Запуск



информация для установщиков

6.1 Подключение к водопроводу

| | |
|---|---|
|  | <p>Подсоединение к водопроводу должно выполняться квалифицированными специалистами по установке в соответствии с действующими правилами.</p> <p>При подключении к системе водоснабжения необходимо соблюдать нормы, выпущенные компетентными властями (муниципальными властями, коммунальной компанией).</p> <p>Власти часто требуют устанавливать устройство защиты от противотока, такое как разъединитель, обратный клапан или разделительный бак.</p> |
|---|---|

Всасывающая труба должна быть полностью герметична. Если насос/электрический насос устанавливается рядом с жилыми помещениями, необходимо использовать подходящие трубы или гибкие соединения, чтобы избежать передачи вибраций от насоса на трубы. Установите двухпозиционные клапаны со стороны всасывания и подачи, чтобы избежать необходимости слива системы перед выполнением технического обслуживания, ремонта или замены насоса. При необходимости организуйте байпасный контур, чтобы избежать перегрева воды внутри насоса. См. рисунки в разделе 3.1.3.

6.2 Электрические соединения

| | |
|---|--|
|  | <p>Электрические соединения должны выполняться квалифицированными специалистами по установке в соответствии с действующими правилами.</p> |
| <p>ПРЕДУПРЕЖДЕНИЕ</p> | <p>Убедитесь в том, что напряжение и частота питающей сети соответствуют параметрам электрического двигателя. Проверьте табличку с паспортными данными насоса. Обеспечьте необходимую защиту от коротких замыканий в сети питания.</p> |
|  | <p>Перед продолжением работы убедитесь, что на все соединения (даже заземленные) не подается напряжение. В цепи питания должны быть установлены следующие устройства (если местные правила не требуют иного):</p> <ul style="list-style-type: none"> • Устройство для защиты от коротких замыканий. • Чувствительное устройство защитного отключения (на 30 мА), обеспечивающее дополнительную защиту от поражения электрическим током в случае низкой эффективности системы заземления. • Выключатель питания с зазором между контактами не менее 3 мм. <p>Заземлите систему в соответствии с действующими правилами. Сначала подсоедините внешний защитный проводник к клемме PE, причем этот провод должен быть длиннее фазных проводников. Выбор проводников (сечение, материал, материал изоляции, ...) должен производиться с учетом текущих условий работы. Электрическая провода должна быть защищена от повышенной температуры, вибраций и ударов.</p> |

6.2.1 Защита от перегрузки

| | |
|------------------------------|--|
| <p>ПРЕДУПРЕЖДЕНИЕ</p> | <p>Должна быть установлена защита от перегрузки (тепловое реле или защитное устройство двигателя).</p> |
|------------------------------|--|

Настройте тепловое реле или устройство защиты двигателя на номинальный ток электрического насоса или на рабочий ток, если двигатель не работает с полной нагрузкой. Если двигатель снабжен системой пуска с переключением обмоток из треугольника в звезду, установите для теплового реле значение, равное 58% номинального или рабочего тока.

6.2.2 Защита от работы без жидкости

| | |
|------------------------------|---|
| <p>ПРЕДУПРЕЖДЕНИЕ</p> | <p>Избегайте работы в сухом состоянии, то есть насос не должен работать без жидкости внутри. Убедитесь, что электрическая панель снабжена системой защиты от работы без жидкости, к которой необходимо подсоединить реле давления, поплавковый переключатель, датчики или другие подходящие устройства.</p> |
|------------------------------|---|

Если насос всасывает воду из водопровода можно установить на стороне всасывания реле давления, чтобы отключать насос в случае понижения давления в водопроводе (всегда выполняйте действующие местные правила). Если насос всасывает воду из бака, можно установить поплавковый переключатель или датчики для отключения насоса в случае понижения уровня воды.

6.3 Заливка насоса

| | |
|------------------------------|--|
| <p>ПРЕДУПРЕЖДЕНИЕ</p> | <p>Перед включением насоса заполните его и всасывающие трубы водой. Работа без жидкости может повредить насос.</p> |
|------------------------------|--|

6.3.1 Забор воды с более высокого уровня или акведука

Отверните стержень сливной пробки до конца, не нажимая на него. Снимите заливную пробку/воздушный клапан, откройте двухпозиционный клапан перед насосом и дождитесь, пока вода не потечет из заливной пробки/воздушного клапана. Затяните стержень сливной пробки до конца, не нажимая на него. Установите на место заливную пробку/воздушный клапан.

6.3.2 Всасывание с более низкого уровня (Высота всасывания)


Откройте двухпозиционный клапан перед насосом и закройте двухпозиционный клапан после него. Отверните стержень сливной пробки, не нажимая на него. Снимите заливную пробку/воздушный клапан и залейте насос с помощью изогнутой воронки, поставляемой с насосом. Установите на место заливную пробку/воздушный клапан и затяните стержень сливной пробки до конца, не нажимая на него.

6.4 Проверка направления вращения трехфазных двигателей

После подключения насоса к электрической сети и заливки убедитесь, что двухпозиционный клапан после насоса закрыт. Включите насос и проверьте направление вращения через защиту муфты или через кожух вентилятора двигателя (для трехфазного исполнения). Правильное направление вращения обозначено стрелками на переходнике, муфте и/или кожухе вентилятора двигателя. Если насос вращается в неправильном направлении, остановите его, отключите электропитание и поменяйте местами два провода в клеммной коробке двигателя или на электрической панели управления.



6.5 Эксплуатация

Запустите насос, закрыв двухпозиционный клапан после насоса. Постепенно откройте клапан. Насос должен работать плавно и бесшумно. При необходимости повторите заливку насоса. Проверьте потребляемый двигателем ток и при необходимости измените настройки теплового реле.

| | |
|---|---|
| ПРЕДУПРЕЖДЕНИЕ | Если насос простаивает в месте, где он может подвергнуться воздействию отрицательных температур, необходимо слить из него жидкость через сливные пробки. В этом нет необходимости, если в воду добавлен соответствующий антифриз. |
|  | Убедитесь, что при сливе жидкость не вызовет повреждений или травм. |

7. Обслуживание, ремонт, запасные части

Информация для обслуживающего персонала

| | |
|---|---|
|  | Перед выполнением любых операций технического обслуживания на электрическом насосе убедитесь, что на двигатель не подается напряжение. |
|  | Операции технического обслуживания должны производиться только квалифицированным и опытным персоналом. Используйте соответствующее оборудование и защитные средства. Соблюдайте действующие правила техники безопасности. Если требуется слить жидкость из насоса, убедитесь, что при сливе жидкость не может стать причиной повреждений или травм. |

7.1 Плановое техническое обслуживание

Насос не требует никакого специального планового технического обслуживания. В общем случае, рекомендуется проверять все перечисленные ниже пункты или некоторые из них через разные промежутки времени в зависимости от условий работы: протечки перекачиваемой жидкости, давление нагнетания, количество запусков в час, шум, срабатывание электрических защит (реле, предохранители, ...).

Если пользователь желает составить план технического обслуживания, он должен помнить, что сроки зависят от типа перекачиваемой жидкости и условий работы.

7.2 Внеплановое техническое обслуживание

Внеплановое техническое обслуживание может понадобиться для очистки гидравлической части или замены механического уплотнения и других изношенных частей.


7.3 Замена механического уплотнения на насосах серии VS

Обратитесь в отдел по продажам и технической поддержке производителя.

7.4 Обслуживание

Со всеми запросами и за информацией обращайтесь в отдел по продажам и технической поддержке производителя.

7.5 Запасные части

| | |
|---|---|
| ПРЕДУПРЕЖДЕНИЕ | При заказе запасных частей или получении технической информации об изделии в нашем отделе по продажам и технической поддержке всегда указывайте точную модель насоса/электрического насоса и его идентификационный код. |
|  | Для замены изношенных или неисправных компонентов используйте только оригинальные запасные части. Использование неподходящих запасных частей может стать причиной поломок, повреждений и травм. |

8. Поиск и устранение неисправностей

Информация для пользователей и обслуживающего персонала

| Неисправность | Возможная причина | Способ устранения |
|---|---|--|
| Электрический насос не включается. Выключатель питания включен | Отсутствует электропитание | Восстановите электропитание. |
| | Срабатывание тепловой защиты, встроенной в насос (если есть) | Подождите, пока двигатель насоса остынет |
| | Срабатывание теплового реле или устройства защиты двигателя на электрической панели управления | Сбросьте тепловую защиту |
| | Сгорели защитные предохранители насоса или вспомогательных цепей | Замените предохранители |
| | Срабатывание устройства защиты от работы без жидкости | Проверьте уровень воды в баке или давление водопровода. Если все в порядке, проверьте защитное устройство и его соединительные кабели |
| Электрический насос включается, но немедленно срабатывает тепловая защита или перегорают предохранители | Поврежден шнур питания | Проверьте компоненты и при необходимости замените |
| | Короткое замыкание в электрическом двигателе | |
| | Предохранители тепловой защиты не рассчитаны на ток двигателя | |
| Электрический насос включается, но через короткое время срабатывает тепловая защита или перегорают предохранители | Двигатель перегружен | Проверьте условия работы электрического насоса и сбросьте защиту |
| | Отсутствует фаза электропитания | Проверьте электропитание |
| Электрический насос включается, но через короткое время срабатывает тепловая защита или перегорают предохранители | Напряжение питания не соответствует рабочему диапазону двигателя | Проверьте условия работы электрического насоса |
| | Электрическая панель расположена в очень жарком месте или подвергается воздействию прямых солнечных лучей | Защитите панель от источников тепла и солнечного света |
| Электрический насос включается, но через некоторое время срабатывает тепловая защита | Внутри насоса есть посторонние предметы, крыльчатка заблокирована | Разберите и очистите насос |
| | Подача насоса выше предельно допустимого значения, указанного на шильдике | Частично закройте двухпозиционный клапан, расположенный после насоса, чтобы подача вернулась в заданные пределы |
| | Насос перегружен из-за того, что он перекачивает плотную и вязкую жидкость | Установите требования к мощности на основе параметров перекачиваемой жидкости и замените двигатель |
| | Изношены подшипники двигателя | Замените подшипники двигателя |
| Электрический насос запускается но не развивает необходимой производительности | Неправильное направление вращения (трехфазное исполнение) | Проверьте направление вращения и при необходимости поменяйте местами две фазы на двигателе или электрической панели |
| | Насос не заполнен жидкостью | Повторите процедуру заливки и проверьте герметичность механического уплотнения |
| | Насос не залит из-за негерметичности всасывающей трубы или клапана | Проверьте герметичность всасывающей трубы и всасывающего клапана, убедитесь в отсутствии протечек через механическое уплотнение |
| | Воздух в трубах или насосе | Стравите воздух |
| | Чрезмерная высота всасывания или сопротивление потоку во всасывающей трубе | Проверьте условия работы насоса. При необходимости уменьшите высоту всасывания и/или увеличьте диаметр всасывающей трубы |
| | Трубопроводы или насос засорены | Разберите и очистите |
| | Клапаны заблокированы в закрытом или частично закрытом положении | Разберите и очистите, при необходимости замените клапан. |
| Срабатывает общая защита системы | Короткое замыкание | Проверьте электрическую систему |
| Срабатывает устройство защитного отключения | Утечка на землю | Проверьте изоляцию компонентов электрической системы |
| Насос вращается в противоположном направлении после остановки | Протечки во всасывающей трубе насоса | Проверьте и устраните утечки |
| | Протечки во всасывающем или обратном клапане | Отремонтируйте или замените компоненты. |
| | Во всасывающей трубе насоса находится воздух | Стравите воздух |
| Насос включается слишком часто | Протечки во всасывающем клапане, обратном клапане или системе | Проверьте и устраните утечки. Отремонтируйте или замените компоненты. |
| | Прорвана мембрана или нет давления воздуха в уравнительном резервуаре | См. соответствующие инструкции в руководстве для уравнительного резервуара |
| Насос вибрирует и издает слишком много шума | Кавитация в насосе | Уменьшите необходимый расход, частично закрыв двухпозиционный клапан после насоса. Если проблема не исчезает, проверьте условия работы насоса (разницу высот, сопротивление потоку, температуру жидкости, ...) |
| | Изношены подшипники двигателя | Замените подшипники или двигатель |
| | В насосе между крыльчатками и диффузорами имеются посторонние предметы | Разберите и очистите насос |

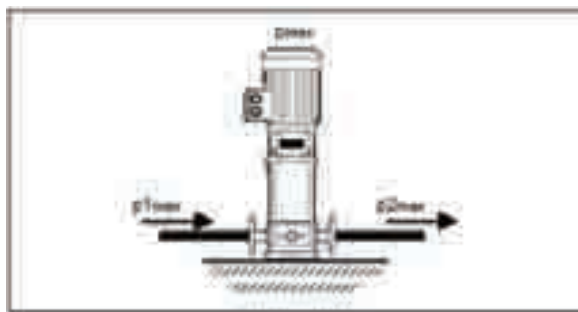
9. Утилизация

Информация для установщиков и обслуживающего персонала

| | |
|--|--|
| | Соблюдайте местные правила и нормы раздельного сбора мусора. |
|--|--|

11 Положительная высота всасывания

$p_{2max} = p_{1max}$
 $p_{2max} < P_N$



| | |
|------------|--|
| p_{max} | Максимальное давление, развиваемое насосом |
| p_{1max} | Максимальное давление на входе |
| p_{2max} | Максимальное давление на выходе |
| P_N | Максимальное рабочее давление |

11.1 Минимальное давление всасывания для горячей воды

| | °C | | | | | |
|-----|-------|-------|------|-------|------|------|
| | 40 | 50 | 60 | 70 | 80 | 90 |
| бар | 0,07 | 0,12 | 0,20 | 0,31 | 0,50 | 0,70 |
| МПа | 0,007 | 0,012 | 0,02 | 0,031 | 0,05 | 0,07 |

11.2 Место установки

Таблица содержит коэффициенты уменьшения мощности электрического двигателя. Более подробная информация приведена в документах на двигатель.

| | | T (°C) | | | | | | | | |
|-------|------|--------|------|------|------|------|------|------|------|------|
| | | 0 | 10 | 20 | 30 | 40 | 45 | 50 | 55 | 60 |
| H (м) | 0 | 1,00 | 1,00 | 1,00 | 1,00 | 1,00 | 0,95 | 0,90 | 0,85 | 0,80 |
| | 500 | 1,00 | 1,00 | 1,00 | 1,00 | 1,00 | 0,95 | 0,90 | 0,85 | 0,80 |
| | 1000 | 1,00 | 1,00 | 1,00 | 1,00 | 1,00 | 0,95 | 0,90 | 0,85 | 0,80 |
| | 1500 | 0,97 | 0,97 | 0,97 | 0,97 | 0,97 | 0,92 | 0,87 | 0,82 | 0,78 |
| | 2000 | 0,95 | 0,95 | 0,95 | 0,95 | 0,95 | 0,90 | 0,85 | 0,80 | 0,76 |

| | |
|---|------------------------------|
| H | Высота над уровнем моря |
| T | Температура окружающей среды |

11.3 Уровень шума

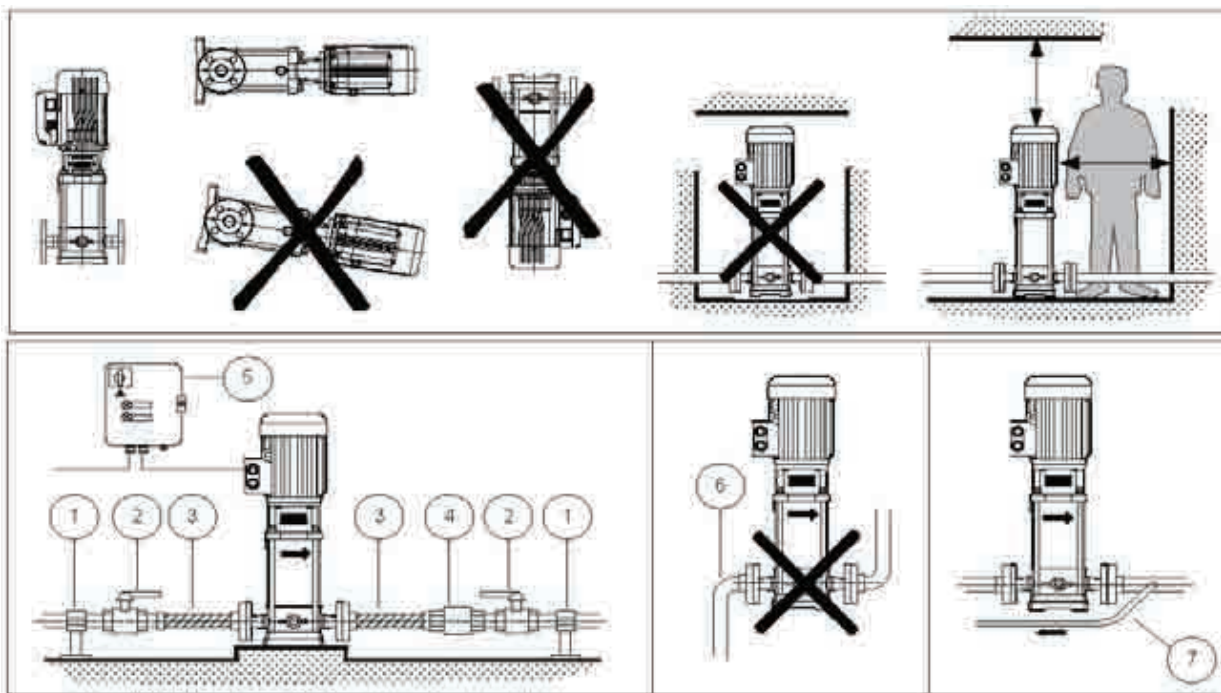
Уровень шума выражается в виде эквивалентного непрерывного взвешенного по шкале А (LpA) уровня звукового давления, измеренного на открытом пространстве на расстоянии один метр от электрического насоса. Иногда требуется информация об уровне звуковой мощности (LwA): ее можно получить из той же таблицы.

| P2 кВт | дБ ± 2 | | |
|--------|--------------------|-----|-----|
| | 50 Гц, 2900 об/мин | | |
| | | LpA | LwA |
| 0,25 | - | - | - |
| 0,37 | 71R | 54 | 62 |
| 0,55 | 71 | 57 | 65 |
| 0,75 | 80R | 57 | 65 |
| 1,1 | 80 | 60 | 68 |
| 1,5 | 90R | 60 | 68 |
| 2,2 | 90R | 60 | 68 |
| 3 | 100R | 65 | 73 |
| 4 | 112R | 67 | 75 |
| 5,5 | 132R | 69 | 77 |
| 7,5 | 132R | 69 | 77 |
| 11 | 160R | 71 | 79 |
| 15 | 160 | 74 | 82 |
| 18,5 | 160 | 74 | 82 |
| 22 | 180R | 74 | 82 |
| 30 | 200 | 74 | 85 |
| 37 | 200 | 74 | 85 |
| 45 | 225 | 78 | 89 |

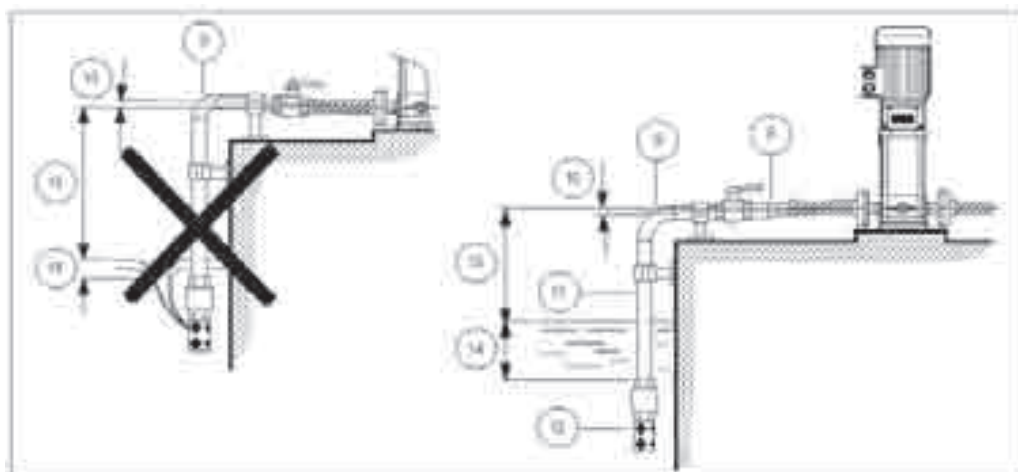
P2 Номинальная мощность двигателя

Эти данные относятся к стандартным двигателям.

11.4 Примеры установки



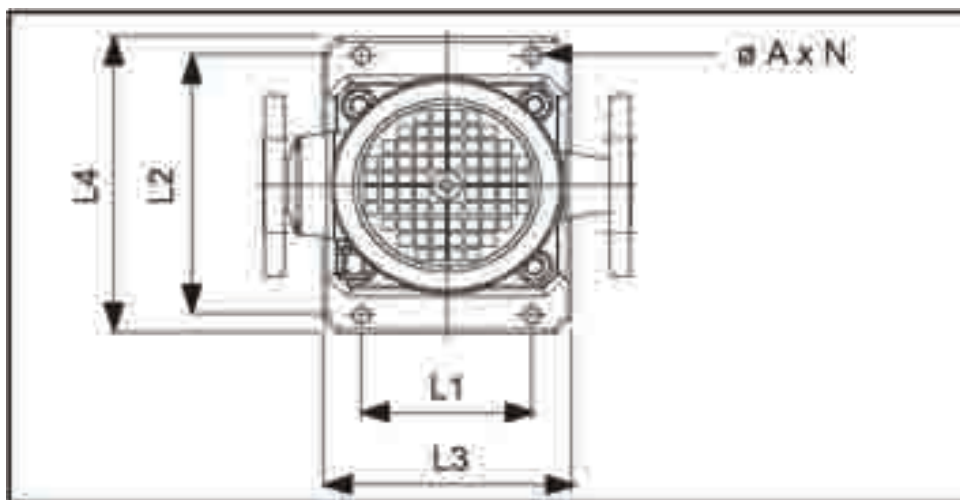
| | |
|---|--|
| 1 | Опора для трубы, чтобы не передавать нагрузку на фланец насоса. |
| 2 | Двухпозиционный клапан, чтобы избежать слива системы для технического обслуживания, ремонта или замены насоса. |
| 3 | Гибкая труба или соединение, чтобы избежать передачи вибраций на трубы. |
| 4 | Обратный клапан для защиты от протivotока жидкости при выключении насоса в случае положительной высоты всасывания или замкнутой системы. |
| 5 | Панель управления. |
| 6 | Не устанавливайте сгибы рядом с отверстиями насоса. |
| 7 | Байпасный контур на случай работы насоса с закрытой выходной трубой дольше нескольких секунд. Предназначен для защиты от перегрева воды внутри насоса. |



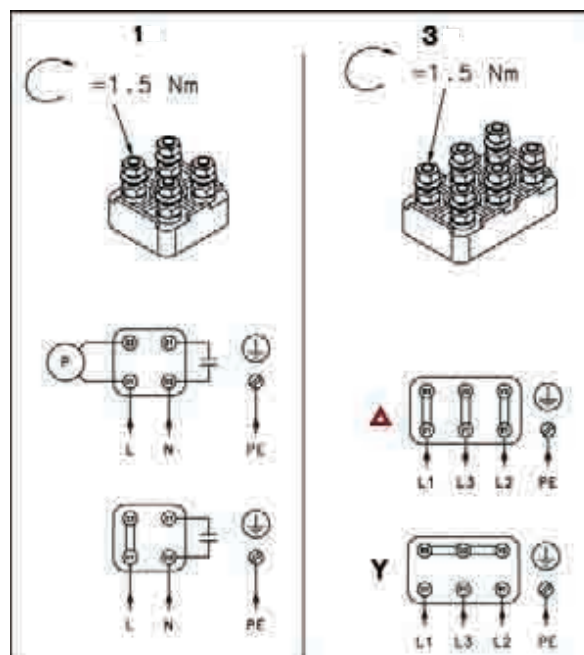
| | |
|----|---|
| 8 | Использовать переходники с эксцентриковым редуктором, если требуется увеличить диаметр всасывающей трубы. |
| 9 | Использовать изгибы большого радиуса, избегать применения коленчатых патрубков, создающих большое сопротивление потоку. |
| 10 | Трубы должны иметь положительный наклон, чтобы избежать образования воздушных пробок. |
| 11 | Диаметр трубы должен быть не меньше диаметра всасывающего отверстия насоса, чтобы избежать поломки насоса. |
| 12 | При отрицательной высоте всасывания необходимо использовать всасывающий клапан. |
| 13 | Убедитесь, что разница в высоте не очень велика, чтобы избежать повреждения и поломок насоса. |
| 14 | Убедитесь, что всасывающий клапан полностью погружен, когда вода находится на минимальном уровне. Если уровень жидкости слишком низкий, может произойти всасывание воздуха. |

11.5 Расположение крепежных отверстий

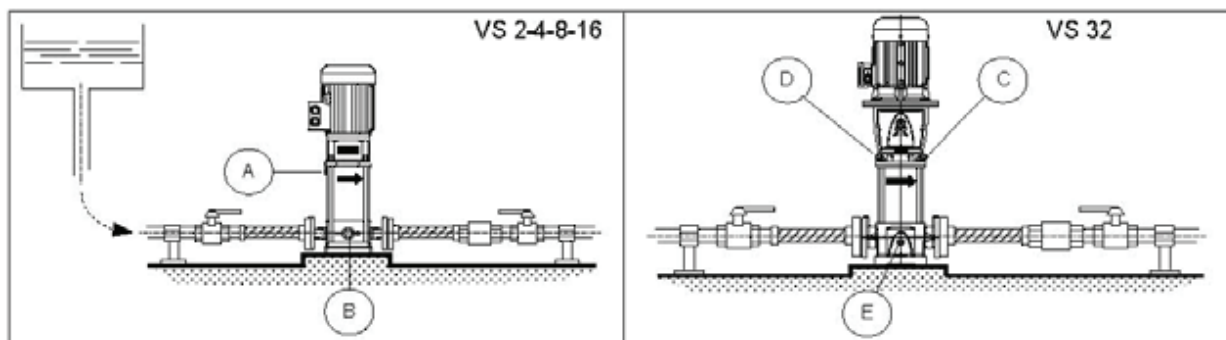
| | (мм) | | | | | |
|---------|----------|----------|----------|-----------|-----------|-----------|
| | VS-VSS 2 | VS-VSS 4 | VS-VSS 8 | VS-VSS 16 | VS-VSS 32 | VS-VSS 42 |
| L1 | 100 | 100 | 130 | 130 | 170 | 190 |
| L2 | 180 | 180 | 215 | 215 | 240 | 266 |
| L3 | 150 | 150 | 200 | 200 | 226 | 251 |
| L4 | 210 | 210 | 247 | 247 | 298 | 331 |
| диам. А | 13 | 13 | 14 | 14 | 14 | 14 |
| N | 4 | 4 | 4 | 4 | 4 | 4 |



11.5.1 Схемы соединений клеммного щитка для двигателей фирмы Speroni

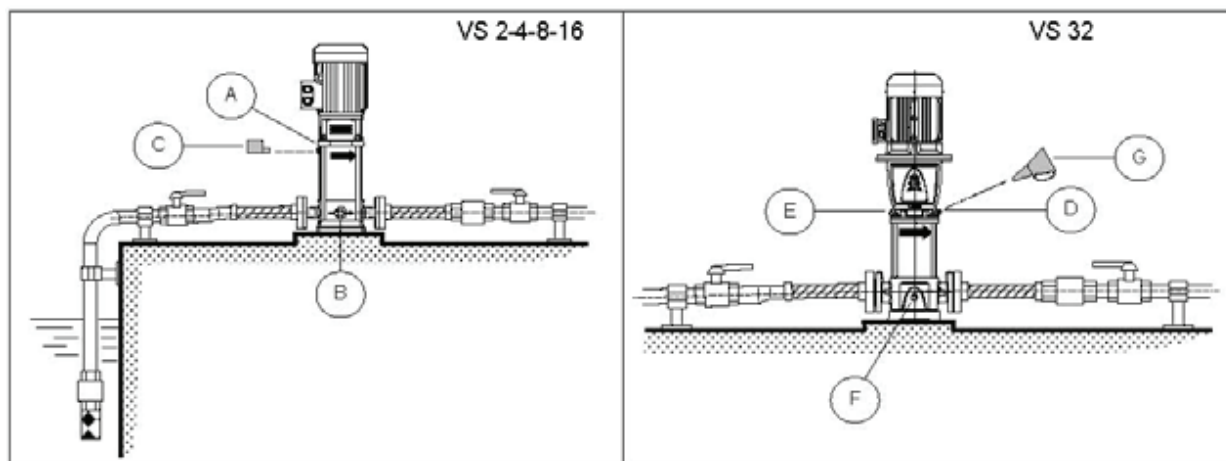


11.6 Заливка (положительная высота всасывания)



| | |
|---|--------------------------------------|
| A | Заливная и воздушная пробка |
| B | Сливная пробка |
| C | Заливная пробка с воздушным клапаном |
| D | Заливная пробка |
| E | Сливная пробка |

11.7 Заливка (отрицательная высота всасывания)



| | |
|---|--------------------------------------|
| A | Заливная и воздушная пробка |
| B | Сливная пробка |
| C | Коленчатый фитинг для воронки |
| D | Заливная пробка с воздушным клапаном |
| E | Заливная пробка |
| F | Сливная пробка |
| G | Воронка |

Суммарная высота напора в метрах

VS 50 Гц

| VS 2 | | VS 4 | | VS 8 | | VS 16 | | VS 20 | |
|--------|-------------|--------|-------------|--------|-------------|---------|-------------|---------|-------------|
| Тип | Н макс. (м) | Тип | Н макс. (м) | Тип | Н макс. (м) | Тип | Н макс. (м) | Тип | Н макс. (м) |
| VS2-4 | 36 | VS4-3 | 28 | VS8-3 | 30 | VS16-2 | 27 | VS20-3 | 41 |
| VS2-5 | 45 | VS4-4 | 38 | VS8-4 | 41 | VS16-3 | 41 | VS20-5 | 67 |
| VS2-7 | 63 | VS4-6 | 56 | VS8-6 | 62 | VS16-4 | 54 | VS20-7 | 95 |
| VS2-11 | 98 | VS4-8 | 74 | VS8-8 | 83 | VS16-6 | 82 | VS20-10 | 136 |
| VS2-15 | 134 | VS4-12 | 114 | VS8-10 | 104 | VS16-8 | 110 | VS20-14 | 192 |
| VS2-18 | 161 | VS4-16 | 152 | VS8-15 | 155 | VS16-12 | 166 | | |
| VS2-22 | 197 | VS4-19 | 182 | VS8-19 | 197 | VS16-16 | 222 | | |
| VS2-26 | 232 | VS4-22 | 211 | VS8-20 | 208 | | | | |

| VS 32 | | VS 42 | | VS 65 | |
|---------|-------------|--------|-------------|--------|-------------|
| Тип | Н макс. (м) | Тип | Н макс. (м) | Тип | Н макс. (м) |
| VS32-3 | 54 | VS42-2 | 48 | VS65-1 | 27 |
| VS32-4 | 72 | VS42-3 | 71 | VS65-2 | 53 |
| VS32-5 | 90 | VS42-4 | 95 | VS65-3 | 80 |
| VS32-6 | 108 | VS42-5 | 119 | VS65-4 | 107 |
| VS32-8 | 144 | VS42-6 | 143 | VS65-5 | 136 |
| VS32-10 | 182 | VS42-8 | 190 | | |

Суммарная высота напора в метрах

VS 60 Гц

| VSS 2 | | VSS 4 | | VSS 8 | | VSS 16 | | VSS 32 | |
|---------|-------------|---------|-------------|---------|-------------|---------|-------------|---------|-------------|
| Тип | Н макс. (м) | Тип | Н макс. (м) | Тип | Н макс. (м) | Тип | Н макс. (м) | Тип | Н макс. (м) |
| VSS2-3 | 39 | VSS4-3 | 40 | VSS8-3 | 41 | VSS16-2 | 38 | VSS32-2 | 52 |
| VSS2-5 | 65 | VSS4-4 | 53 | VSS8-5 | 70 | VSS16-3 | 57 | VSS32-3 | 78 |
| VSS2-7 | 92 | VSS4-6 | 80 | VSS8-6 | 85 | VSS16-4 | 76 | VSS32-4 | 104 |
| VSS2-9 | 118 | VSS4-8 | 107 | VSS8-8 | 115 | VSS16-6 | 115 | VSS32-6 | 155 |
| VSS2-13 | 171 | VSS4-12 | 161 | VSS8-12 | 175 | VSS16-8 | 155 | | |
| VSS2-18 | 238 | VSS4-16 | 215 | VSS8-14 | 205 | | | | |

| VSS 42 | |
|---------|-------------|
| Тип | Н макс. (м) |
| VSS42-2 | 70 |
| VSS42-3 | 106 |
| VSS42-4 | 144 |
| VSS42-6 | 180 |

I

Informazioni sullo smaltimento delle apparecchiature elettriche ed elettroniche in ottemperanza alla direttiva 2002/96 CE (RAEE).

Attenzione: per smaltire il presente prodotto non utilizzare il normale bidone della spazzatura.

Le apparecchiature elettriche ed elettroniche usate devono essere gestite a parte ed in conformità alla legislazione che richiede il trattamento, il recupero e il riciclaggio adeguato dei suddetti prodotti.

In seguito alle disposizioni attuate dagli Stati membri, i privati residenti nella UE possono conferire gratuitamente le apparecchiature elettriche ed elettroniche usate a centri di raccolta designati.

In caso di difficoltà nel reperire il centro di raccolta autorizzato allo smaltimento, interpellare il rivenditore dal quale è stato acquistato il prodotto.

La normativa nazionale prevede sanzioni a carico dei soggetti che effettuano lo smaltimento abusivo o l'abbandono dei rifiuti di apparecchiature elettriche ed elettroniche.



GB

Information on the disposal of electric and electronic equipment in compliance with directive 2002/96 CE (RAEE).

Warning: do not use the normal house trash bin to dispose of this product.

Used electric and electronic equipment must be handled separately and in compliance with the regulations relating to the treatment, recovery and recycling of the said products.

In accordance with the regulations applied in the member States, private users resident in the EU can take used electric and electronic equipment free of charge to designated collection centers.

If you experience difficulties in locating an authorized disposal center, consult the dealer from whom you purchased the product.

The national regulations provide sanctions against whoever unlawfully disposes of or abandons waste of electric or electronic equipment.

F

Informations sur l'élimination des appareils électriques et électroniques en conformité avec la directive 2002/96 CE (RAEE).

Attention: pour éliminer ce produit, ne pas utiliser la poubelle ordinaire.

Les appareils électriques et électroniques usagés doivent être gérés séparément et en conformité avec la législation régissant le traitement, la récupération et le recyclage de ces produits.

Suite aux dispositions en vigueur dans les États membres, les particuliers résidant en UE peuvent porter gratuitement les appareils électriques et électroniques usagés aux centres de récolte désignés.

En cas de difficultés pour trouver le centre de récolte autorisé à l'élimination, veuillez interpellier le revendeur qui vous a vendu l'appareil. La législation nationale prévoit des sanctions à la charge des sujets qui abandonnent ou éliminent les déchets d'appareillages électriques ou électroniques de façon illégale.

E

Informaciones sobre el desguace de aparatos eléctricos y electrónicos en conformidad con la directiva 2002/96 CE (RAEE).

Atención: no utilizar la normal lata de la basura para desguazar el presente producto.

Los aparatos eléctricos y electrónicos necesitan un manejo separado en conformidad con la legislación que requiere el tratamiento, la recuperación y el reciclaje de los dichos productos.

En conformidad con las disposiciones vigentes en los Estados miembros, los particulares residentes en la UE pueden llevar gratuitamente los aparatos eléctricos y electrónicos de uso a centrales de recolección designadas. En caso de dificultades para localizar la central de recolección autorizada para el desguace, sirvanse consultar al revendedor donde el producto fué comprado.

La normativa nacional preve sanciones a cargo de sujetos que abandonan ó desguazan los desechos de aparatos eléctricos ó electrónicos en forma abusiva.

D

Informationen zur Entsorgung von Elektrogeräten sowie elektronischen Geräten gemäß Richtlinie 2002/96 CE (RAEE).

Hinweis: verwenden Sie nicht den normalen Hausabfall, um dieses Produkt zu beseitigen.

Gebrauchte Elektrogeräte sowie elektronische Geräte müssen separat, gemäß der Gesetzgebung, welche die sachgemäße Behandlung, Verwertung und das Recycling dieser Produkte vorschreibt, verwertet werden.

Gemäß aktueller Anordnungen der Mitgliedsstaaten können private Haushalte der EU die gebrauchten Elektrogeräte sowie elektronische Geräte kostenlos zu den dafür vorgesehen Müllverwertungszentren bringen.

Die nationalen Anordnungen sehen Sanktionen gegen diejenigen vor, die Abfälle von elektrischen oder elektronischen Geräten rechtswidrig entsorgen oder verlassen.

P

Informações a respeito da eliminação de aparelhos eléctricos e electrónicos conforme disposto na directiva 2002/96 CE (RAEE).

Atenção: não elimine este produto deitando-o nos recipientes de lixo normais.

Os aparelhos eléctricos e electrónicos devem ser tratados em separado e segundo a legislação que prevê a recuperação, a reciclagem e tratamento adequados de tais produtos.

Segundo as disposições actuais dos Estados-membros, os utilizadores domésticos que residam na União Europeia podem entregar gratuitamente os aparelhos eléctricos e electrónicos usados em centros de recolha autorizados.

Se for difícil localizar um centro de recolha autorizado para a eliminação, contactar o revendedor onde se comprou o produto.

A legislação nacional prevê sanções para aqueles que efectuem a eliminação abusiva de resíduos de aparelhos eléctricos e electrónicos ou os abandonam no meio ambiente.

NL

Informatie over het milieuvriendelijk afvoeren van elektronische installatie volgens richtlijn 2002/96 CE (RAEE)

Opgepast: product niet meegeven met normaal huisvuil ophaling.

Gebruikte elektrische en elektronische apparaten moeten apart worden verwerkt volgens de wet van het de verwerking, hergebruiking en recyclage van het product.

Overeenkomstig de regeringen die in de lidstaten worden toegepast, de privé gebruikers wonende in de EU kunnen gebruikte elektrische en elektronisch kosteloos inleveren in aangewezen inzamelingscentra.

Als u moeilijkheden ondervindt met het vinden van een inzamelingscentrum, neem dan contact op met de dealer waar u het product heeft aangekocht. De nationale regeringen verstrekken sancties tegen personen die afval van elektrisch of elektronisch materiaal wegdoen of onwettig achterlaten.



S

Information om deponering av avfall som utgörs av eller innehåller elektriska och elektroniska produkter i enlighet med direktiv 2002/96 CE (WEEE).

Observera! Släng inte denna produkt i den vanliga soptunnan

som utgörs av eller innehåller elektriska och elektroniska måste hanteras separat och i enlighet med lagstiftningen som kräver behandling, återvinning och återanvändning av sådana produkter.

I enlighet med bestämmelserna som antagits av medlemsstaterna får privatpersoner som är bosatta inom EU kostnadsfritt lämna in uttjänta elektriska och elektroniska produkter till speciella uppsamlingsställen.

Om du har svårighet att hitta en uppsamlingsplats som är auktoriserad för deponering, vänd dig till distributören där du har köpt produkten.

Den nationella lagstiftningen omfattar sanktioner för den som på olagligt sätt deponerar eller överger avfall bestående av elektriska och elektroniska produkter.

DK

Informationer om bortskaffelse af elektrisk og elektronisk udstyr i overensstemmelse med direktiv 2002/96/EF (WEEE).

Advarsel: brug ikke den normale affaldsbeholder til bortskaffelse af dette produkt.

Brugt elektrisk og elektronisk udstyr skal behandles separat i henhold til lovgivningen, der kræver passende behandling, genvinding og genbrug af disse produkter.

I henhold til bestemmelserne, der er iværksat af EU-landene, kan privatpersoner, der er bosat her, gratis aflevere brugt elektrisk og elektronisk udstyr til udvalgte indsamlingscentre.

Hvis det er vanskeligt at finde et opsamlingscenter, der har tilladelse til bortskaffelse, bedes De kontakte forhandleren, hvor produktet er købt. Det nationale normativ forskriver sanktioner for dem, der foretager ulovlig bortskaffelse eller efterladelse af elektrisk og elektronisk udstyr.

FIN

Tietoja sähköisten ja elektronisten laitteiden hävittämisestä direktiivin 2002/96/EY (WEEE) mukaisesti.

Huomio: Tätä tuotetta ei saa heittää tavalliseen jätessäiliöön

Käytetyt sähköiset ja elektroniset laitteet täytyy hävittää erikseen ja se on tehtävä näiden tuotteiden käsittelyä, talteenottoa ja kierrätystä koskevien lakien mukaisesti.

Mikäli hävittämiseen valtuutettua keräyskeskusta on vaikea löytää, kysy asiaa jälleenmyyjältä, jolta tuote on ostettu.

Kansalliset asetukset määräävät rangaistuksen henkilöille, jotka hävittävät sähköiset ja elektroniset laitteet väärin tai jättävät ne heitteille.

N

Informasjon om avhending av elektriske og elektroniske apparater i henhold til direktivet 2002/96 CE (RAEE).

Advarsel: dette produktet skal ikke kastes sammen med det vanlige avfallet

Utbrukte elektriske og elektroniske apparater skal tas hånd om på annen måte og i samsvar med loven, som krever korrekt behandling, gjenvinning og resirkulering av slike produkter.

I henhold til bestemmelsene i medlemslandene, kan private som er bosatte i EU gratis innlevere de brukte elektriske og elektroniske apparatene til bestemte innsamlingsssentre.

Dersom du har problemer med å finne et autorisert innsamlingsssenter, bør du kontakte forhandleren der du kjøpte produktet.

Loven straffer den som ikke tar hånd om avfall på korrekt vis eller etterlater elektriske og elektroniske apparater i miljøet.

GR

Πληροφορίες για τη διάθεση του ηλεκτρικού και ηλεκτρονικού εξοπλισμού σύμφωνα με την οδηγία 2002/96/EK (AHEE).

Προσοχή: για τη διάθεση αυτού του προϊόντος μη χρησιμοποιείτε τους κοινούς κάδους απορριμμάτων

Οι ηλεκτρικές και ηλεκτρονικές συσκευές πρέπει να διατίθενται χωριστά και σύμφωνα με την ισχύουσα νομοθεσία που απαιτεί την επεξεργασία, την ανάκτηση και την ανακύκλωση των προϊόντων αυτών.

Μετά την εφαρμογή των διατάξεων από τα κράτη μέλη, οι ιδιώτες που κατοικούν στην Ευρωπαϊκή Ένωση μπορούν να παραδώσουν δωρεάν τις ηλεκτρικές και ηλεκτρονικές συσκευές σε εξουσιοδοτημένα κέντρα συλλογής *.

Σε περίπτωση που δυσκολεύσετε να εντοπίσετε το εξουσιοδοτημένο κέντρο συλλογής, απευθυνθείτε στο κατάστημα από το οποίο αγοράσατε το προϊόν.

Η εθνική νομοθεσία προβλέπει κυρώσεις για τους υπεύθυνους της παράνομης διάθεσης ή της εγκατάλειψης των απορριμμάτων ηλεκτρικού και ηλεκτρονικού εξοπλισμού.



DICHIARAZIONE DI CONFORMITÀ

EC declaration of conformity

We declare that articles present in this handbook comply with the following Directives:

- 2006/42/CE

($P_2 < 2,2$ kW - V/Hz rated, curve point at $Q_{max} \Rightarrow L_pA$ measured ≤ 70 dBA/R:1m - H:1,6 m)

($P_2 \geq 2,2$ kW - V/Hz rated, curve point at $Q_{max} \Rightarrow L_pA$ measured ≤ 80 dBA/R:1m - H:1,6 m)

GB

- 2006/95/CE • 2004/108/CE

- 2000/14/CE

($P_2 < 2,2$ kW - V/rated Hz, curve point at $Q_{max} \Rightarrow LWA$ measured 84 dBA/LWA guaranteed 85 dBA/Procedure followed: Enclosure V

($P_2 \geq 2,2$ kW - V/rated Hz, curve point at $Q_{max} \Rightarrow LWA$ measured 94 dBA/LWA guaranteed 95 dBA/Procedure followed: Enclosure V

Applied harmonized standards:

- EN 60034-1/EN 60335-1/EN 60335-2-41/EN 12100-1/EN 12100-2/EN 61000-6-3/EN 62233/EN ISO 3744

Dichiarazione CE di conformità

Si dichiara che gli articoli del presente libretto sono conformi alle seguenti Direttive:

- 2006/42/CE

($P_2 < 2,2$ kW - V/Hz di targa, punto in curva a $Q_{max} \Rightarrow L_pA$ misurato ≤ 70 dBA/R:1m - H:1,6 m)

($P_2 \geq 2,2$ kW - V/Hz di targa, punto in curva a $Q_{max} \Rightarrow L_pA$ misurato ≤ 80 dBA/R:1m - H:1,6 m)

- 2006/95/CE • 2004/108/CE

- 2000/14/CE

($P_2 < 2,2$ kW - V/Hz di targa, punto in curva a $Q_{max} \Rightarrow LWA$ misurato 84 dBA/LWA garantito 85 dBA/Procedura seguita: Allegato V

($P_2 \geq 2,2$ kW - V/Hz di targa, punto in curva a $Q_{max} \Rightarrow LWA$ misurato 94 dBA/LWA garantito 95 dBA/Procedura seguita: Allegato V

Norme armonizzate applicate:

- EN 60034-1/EN 60335-1/EN 60335-2-41/EN 12100-1/EN 12100-2/EN 61000-6-3/EN 62233/EN ISO 3744

RUS

СЕРТИФИКАТ СООТВЕТСТВИЯ ЕС

Заявляю, что изделия, упомянуты в настоящей инструкции, соответствуют следующим Директивам:

- 2006/42/CE

($P_2 < 2,2$ кВт – номинальные напряжение/частота, точка кривой при $Q_{max} \rightarrow L_pA$

измеренный уровень ≤ 70 дБА/Радиус: 1м - Высота: 1,6 м)

($P_2 > 2,2$ кВт – номинальные напряжение/частота, точка кривой при $Q_{max} \rightarrow L_pA$

измеренный уровень ≤ 80 дБА/Радиус: 1м - Высота: 1,6 м)

- 2006/95/CE

- 2000/14/CE • 2004/108/CE

($P_2 < 2,2$ кВт – напряжение/номинальная частота, точка кривой при $Q_{max} \rightarrow LWA$

измеренный уровень 84 дБА/ LWA гарантированный уровень 85 дБА/Выполняемая процедура: Приложение V

($P_2 > 2,2$ кВт – напряжение/номинальная частота, точка кривой при $Q_{max} \rightarrow LWA$

измеренный уровень 94 дБА/ LWA гарантированный уровень 95 дБА/Выполняемая процедура: Приложение V

Используемые гармонизированные стандарты:

- EN 60034-1/EN 60335-1/EN 60335-2-41/EN 12100-1/EN 12100-2/EN 61000-6-3/EN 62233/EN ISO 3744

SPERONI S.p.a.

I-42024 CASTELNOVO DI SOTTO (RE) - VIA S. BIAGIO, 59

Data - Date: 01-01-2011

(Direttore Generale - General Manager) Brenno Speroni

