

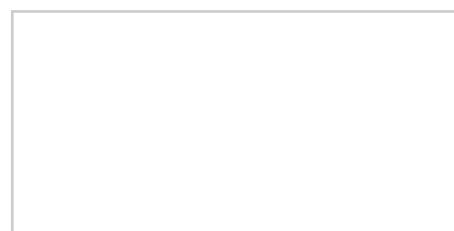


SOLIDA EV

ISTRUZIONI PER L'INSTALLAZIONE E LA MANUTENZIONE



IT	RO	SL
PT	RUS	
ES	FR	
ENG	DE	



Gentile Cliente,
metta in funzione la sua nuova caldaia entro 30gg dalla data di installazione. Potrà così beneficiare, oltre alla garanzia legale, anche della garanzia convenzionale Sime (riportata nelle ultime pagine del presente manuale).

СОДЕРЖАНИЕ

1	ПРЕДУПРЕЖДЕНИЯ ОБЩЕГО ХАРАКТЕРА	48
2	ПОСТАВКА	48
3	ТЕХНИЧЕСКИЕ ХАРАКТЕРИСТИКИ, РАЗМЕРЫ	49
3.1	ОПИСАНИЕ	
3.2	ГАБАРИТНЫЕ РАЗМЕРЫ	
3.3	ТЕХНИЧЕСКИЕ ДАННЫЕ	
3.4	ПОТЕРИ НАГРУЗКИ	
4	УСТАНОВКА ОБОРУДОВАНИЯ	50
4.1	КОТЕЛЬНАЯ	
4.2	ПОДСОЕДИНЕНИЕ К ДЫМОХОДУ	
4.3	ПОДКЛЮЧЕНИЕ УСТАНОВКИ	
4.4	МОНТАЖ КОМПЛЕКТУЮЩИХ	
4.5	МОНТАЖ КОЖУХА	
4.6	РЕГУЛЯТОР ТЯГИ	
4.7	ТЕПЛООБМЕННИК БЕЗОПАСНОСТИ	
4.8	СХЕМЫ ГИДРАВЛИЧЕСКОГО ПОДКЛЮЧЕНИЯ	
5	ЭКСПЛУАТАЦИЯ И ТЕХНИЧЕСКОЕ ОБСЛУЖИВАНИЕ	54
5.1	ПРЕДВАРИТЕЛЬНЫЕ ПРОВЕРКИ ПЕРЕД ВКЛЮЧЕНИЕМ	
5.2	ТЕРМОМЕТР КОТЛА	
5.3	РЕГУЛЯТОР ВОЗДУХА	
5.4	ОЧИСТКА	
5.5	ТЕХНИЧЕСКОЕ ОБСЛУЖИВАНИЕ	

1 ПРЕДУПРЕЖДЕНИЯ ОБЩЕГО ХАРАКТЕРА

Руководство с инструкциями является неотъемлемой частью изделия и должно быть предоставлено пользователю. Внимательно прочитать предупреждения, содержащиеся в руководстве, касающиеся установки, эксплуатации и техобслуживания оборудования. Бережно хранить руководство для последующих консультаций.

Установка оборудования должна выполняться квалифицированным персоналом в соответствии с действующими нормативными требованиями, следуя инструкциям изготовителя. Неправильная установка может привести к нанесению ущерба

людям или имуществу, за который компания не несёт ответственности.

Проверить целостность изделия. В сомнительных случаях не пользоваться оборудованием, а обратиться к поставщику. Элементы упаковки должны подвергаться утилизации в соответствии с действующими нормативными требованиями.

Перед выполнением любых операций техобслуживания оборудования, отсоединить подачу электропитания на него главным выключателем.

В случае поломки или неполадки, выключить оборудование и не пытаться

самостоятельно ремонтировать его. Обращаться в этих целях только к квалифицированному технику. Возможный ремонт должен выполняться с использованием только фирменных запчастей.

Несоблюдение вышеуказанного может привести к поломке установки или её отдельных компонентов, приведя к возникновению потенциального риска для безопасности пользователя, за что компания не несёт никакой ответственности.

Техобслуживание оборудования и дымоходов должна производиться по крайней мере раз в год.

2 ПОСТАВКА

Котёл, как показано на илл. 1, поставляется упакованным в 2 отдельных упаковочных места:

– Чугунный корпус котла, в комплекте с дымовой камерой с регулирующей заслонкой, лотком для сбора золы и термостатическим регулятором тяги. В пакете содержится: 2 ручки для двери, винт с ручкой из бакелита для ручной регулировки заслонки впуска воздуха, контактная пружина для колбы термометра и рычаг М6 для фиксации заслонки впуска воздуха. “Сертификат Проверочных

испытаний” и “Декларация соответствия”, которые должны храниться с документами на котёл.

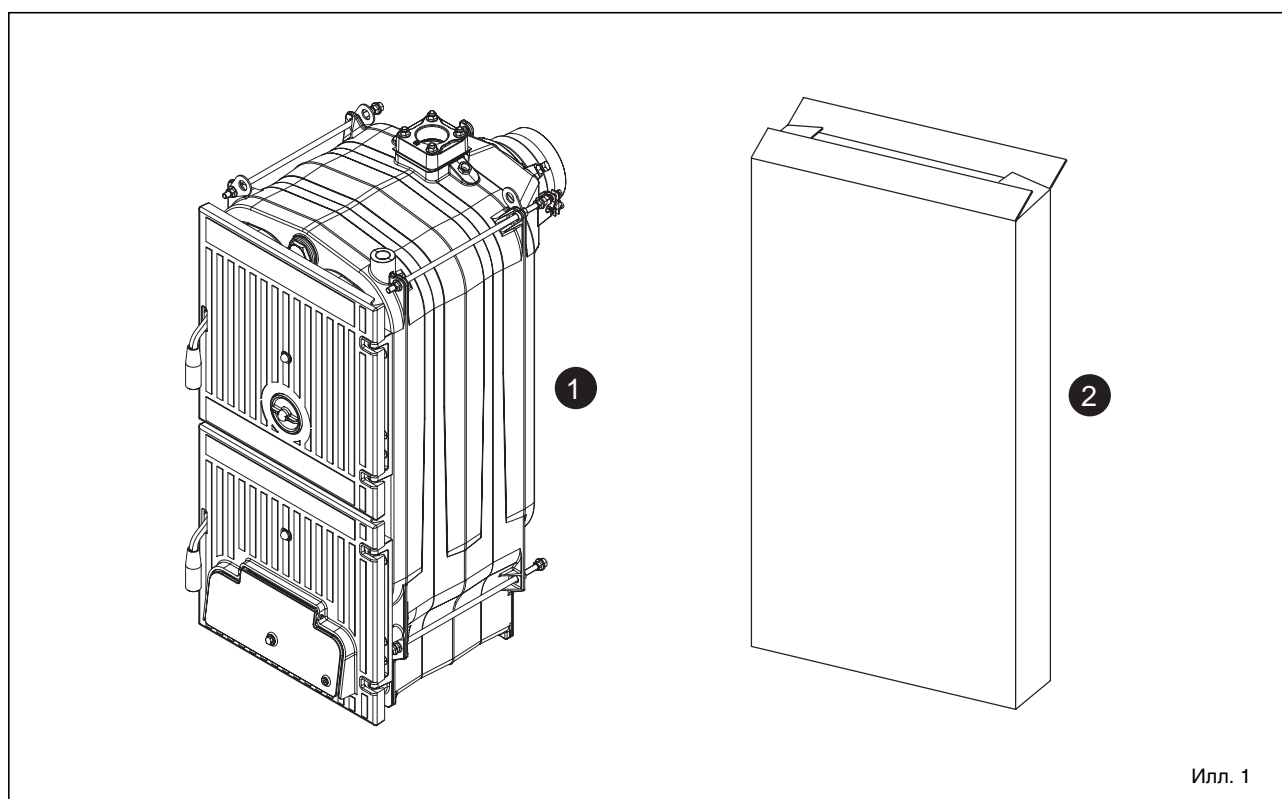
– Картонная упаковка, содержащая кожух, термометр и комплект документации. Комплект документации содержит: руководство с инструкциями, гарантийный сертификат, табличка с ТЕХНИЧЕСКИМИ ДАННЫМИ КОТЛА и блок этикеток для наклейки на декларацию соответствия.

ВНИМАНИЕ: Табличка ТЕХНИЧЕСКИЕ

ДАННЫЕ КОТЛА, которая находится в комплекте документации, является адгезивной и должна наклеиваться на боковину кожуха установщиком.

Паспортный номер чугунного корпуса указан на табличке, расположенной в верхней части задней стороны корпуса.

Для облегчения транспортировки, погрузки и разгрузки котла, на верхней части его находятся подъёмные крюки.



3 ТЕХНИЧЕСКИЕ ХАРАКТЕРИСТИКИ И РАЗМЕРЫ

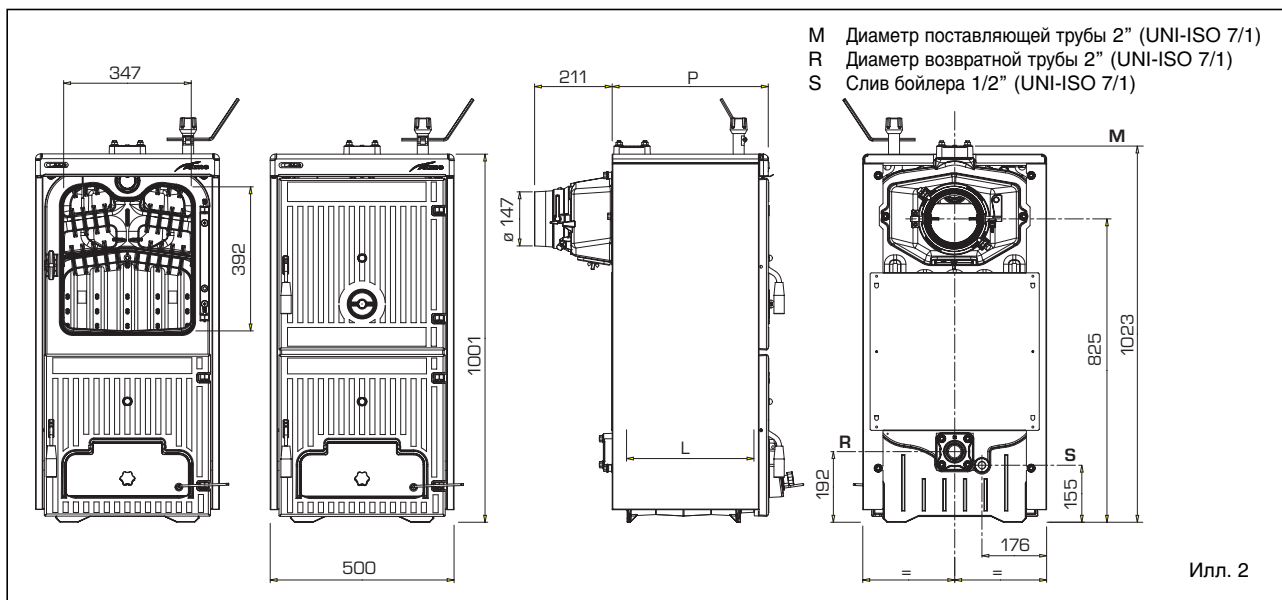
3.1 ОПИСАНИЕ

Дерево - это очень ценный альтернативный источник энергии, поэтому необходимо использовать его

наилучшим образом, с применением адекватных технологий сгорания. Чугунные дровяные котлы с традиционной технологией сжигания **SOLIDA EV** разработаны, чтобы

гарантировать максимальную отдачу с оптимальной тягой. Котлы отвечают требованиям европейской Директивы PED 97/23/CEE и стандарта EN 303-5.

3.2 ГАБАРИТНЫЕ РАЗМЕРЫ (Илл. 2)

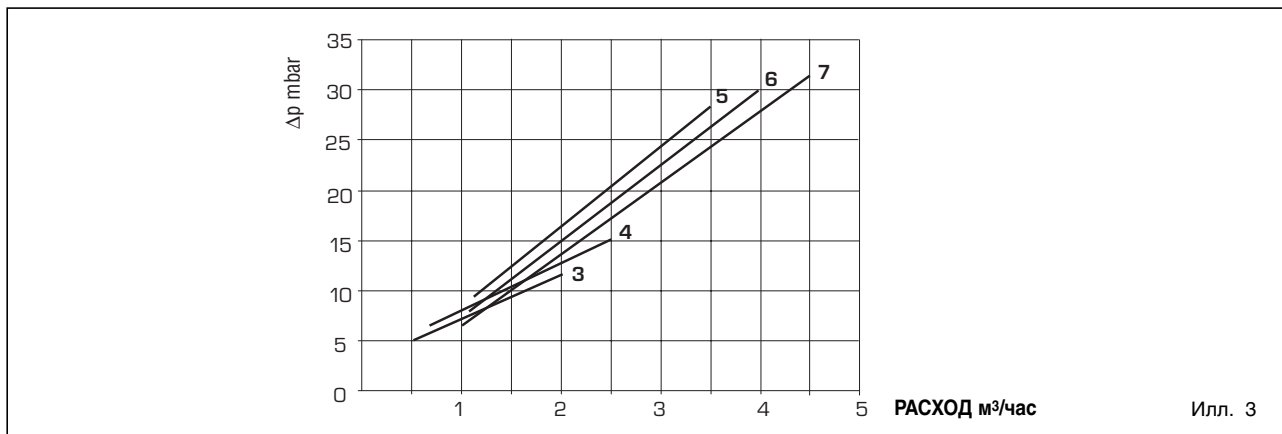


3.3 ТЕХНИЧЕСКИЕ ХАРАКТЕРИСТИКИ

SOLIDA EV		3	4	5	6	7
Теплоотдача угля*	кВт	23,0	34,0	45,0	56,0	67,0
Класс кпд EN 303-5		-	-	-	-	-
Одной загрузки угля хватает на	час	≥ 4	≥ 4	≥ 4	≥ 4	≥ 4
Одной загрузки дров хватает на	час	≥ 2	≥ 2	≥ 2	≥ 2	≥ 2
Объем загрузки	дм³	42,7	66,4	90,2	113,9	137,7
Допустимое понижение давления в дымовой трубе	мБар	0,08	0,10	0,12	0,13	0,15
Размеры						
Р (глубина)	мм	425	575	725	875	1025
L (глубина камеры сгорания)	мм	346	496	646	796	946
Чугунные секции	№	3	4	5	6	7
Макс. рабочая температура	°С	95	95	95	95	95
Минимальная температура воды на возврате в установку	°С	50	50	50	50	50
Максимальное рабочее давление	Бар	4	4	4	4	4
Давление при пробных испытаниях	Бар	6	6	6	6	6
Объем теплоносителя	л	30	39	48	57	66
Вес	кг	226	288	350	412	474

* При использовании твердых сортов дерева (береза – дуб –олива), тепловая мощность понижается на 10%

3.4 ГИДРАВЛИЧЕСКИЕ ПОТЕРИ (Илл. 3)



4 УСТАНОВКА ОБОРУДОВАНИЯ

4.1 КОТЕЛЬНАЯ

Следует убедиться в том, что помещение котельной отвечает требованиям действующих норм. Кроме того необходимо обеспечить вентиляцию помещения, предусмотренную для котельных. Соответственно, в стенах помещения следует создать вентиляционные отверстия, отвечающие следующим параметрам:

- На каждые 1,163 кВт (1000 ккал/час) – не менее 6 см² вентиляционного люка.

Минимальное вентиляционное отверстие в любом случае не должно быть менее 100 см². Вентиляционный отсек может быть рассчитан следующим образом

$$S = \frac{Q}{100}$$

где “S” выражено в см², “Q” – в ккал/час.

- Отверстие должно быть установлено в нижней части стены, противоположной стороне дымовой трубы.

4.1.1 Размещение в помещении котельной (Илл. 4)

Котёл должен устанавливаться на несгораемом фундаменте. После выполнения установки, котёл должен быть выровненным в горизонтальной плоскости и устойчивым, в целях уменьшения возможных вибраций и создаваемого шума. Позади котла необходимо оставить свободное пространство, чтобы можно было открыть и проводить техобслуживание вентилятора.

ВНИМАНИЕ: Расстояния, указанные на иллюстрации, являются обязательными и касаются только моделей с мощностью свыше 35 кВт.

4.2 ПОДВЕДЕНИЕ ДЫМОХОДА

Дымоход должен соответствовать следующим требованиям:

- должен быть изготовлен из материалов, которые способны выдерживать температуру дыма и соответствующие конденсаты;
- должен выдерживать механические нагрузки и должен иметь слабую теплопроводность;
- во избежании переохлаждения дымовая труба должна быть герметичной;
- должен быть как можно более вертикальным и иметь вытяжное устройство на конце трубы. Оно должно гарантировать постоянный эффективный выброс продуктов

сгорания;

- во избежании возможного эффекта задымления при преобладании силы ветра над силой выброса дыма следует установить трубу как минимум на 0,4 м выше любой расположенной вблизи трубы структуры (включая и сам конек крыши) и на высоту не менее 8 м;
- диаметр дымохода не должен быть меньше диаметра трубы соединения с котлом: для дымоходов с квадратным или прямоугольным сечением внутреннее сечение должно быть на 10% больше сечения трубы соединения с котлом;
- полезное сечение дымовой трубы может быть вычислено с помощью следующей формулы:

$$S = K \frac{P}{\sqrt{H}}$$

S сечение в см²

K коэффициент уменьшения:

- 0,045 дерево
- 0,030 уголь

P мощность котла в ккал/час

H высота дымохода в метрах (измерение должно проводиться от линии пламени до верхней внешней точки трубы). При выборе размеров трубы необходимо учитывать фактическую высоту дымохода (измеренную в метрах от пламени до верхней внешней точки трубы) уменьшенную на:

- 0,50 м при каждом изменении направления трубы соединения котла с дымовой трубой,
- 1,00 м на каждый метр горизонтального положения трубы соединения.

4.3 ПОДКЛЮЧЕНИЕ ОБОРУДОВАНИЯ

При подключении рекомендуется использовать жесткие штуцера, легко рассоединяемые с помощью вращающихся муфт. Обязательна установка соответствующих отключающих устройств на

трубопровод теплогенератора.

ВНИМАНИЕ! В системе в обязательном порядке должен быть установлен предохранительный клапан не входит в комплект поставки.

4.3.1 Заполнение установки

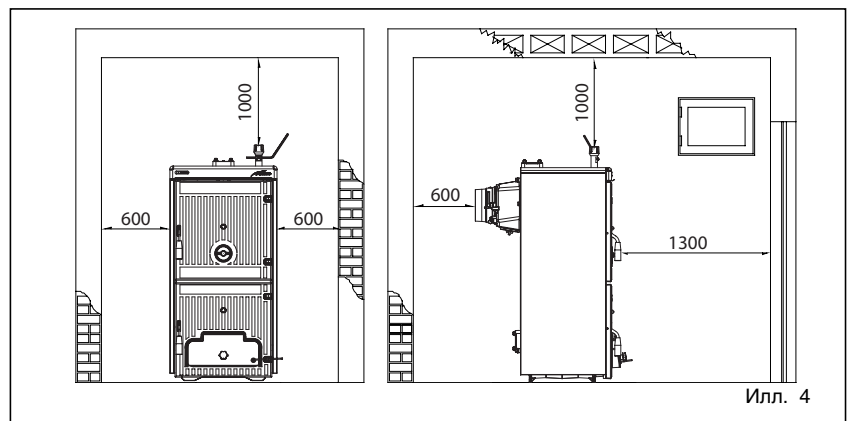
Перед тем, как приступать к подключению котла следует заставить циркулировать воду в трубах, чтобы удалить возможные посторонние тела, которые могут негативно отразиться на надлежащей работе оборудования.

Заполнение должно выполняться медленно, чтобы позволить выйти пузырькам воздуха через соответствующие воздуховыпускные клапаны, имеющиеся в отопительной системе. В отопительных системах с закрытым контуром давление нагрузки в холодной системе и давление предварительного накачивания расширительного бака должны соответствовать или, по крайней мере, быть не ниже показаний шкалы статической колонны системы (например, для статической колонны в 5 метров, давление преднагрузки в баке и давление нагрузки в системе должны быть равны, как минимум, 0,5 бар).

4.3.2 Требования к воде

Вода-теплоноситель должна соответствовать норме UNI-CTI 8065. Следует напомнить, что накипеобразования в несколько миллиметров толщиной вызывают в следствие их низкой теплопроводности значительное перегревание панелей котла, приводящее к нежелательным последствиями. **ОБЯЗАТЕЛЬНОЙ ЯВЛЯЕТСЯ ОБРАБОТКА ВОДЫ В СЛЕДУЮЩИХ СЛУЧАЯХ:**

- Крупные системы (с большим объемом воды).
- Высокая цикличность подачи



Илл. 4

использованной воды.

- После частичного или полного опорожнения оборудования.

4.4 МОНТАЖ КОМПЛЕКТУЮЩИХ (Илл. 5 - Илл. 5/a)

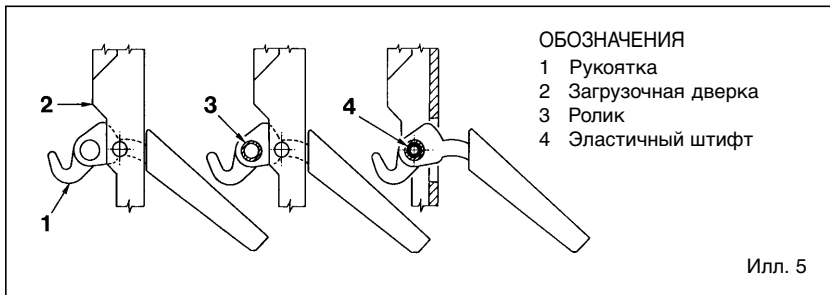
Ручки закрытия дверок и винт с ручкой для регулировки заслонки впуска воздуха поставляются в отдельной упаковке, во избежание их повреждения при транспортировке. Как ручки, так и винт с ручкой находятся в нейлоновых пакетах внутри зольника для сбора золы.

Для установки ручек действовать следующим образом (илл. 5):

- Взять ручку (1), вставить её в отверстие загрузочной дверки (2), затем вставить ролик (3) в отверстие в ручке; заблокировать ручку, вставив эластичный штифт (4).
- Выполнить эту же операцию для установки ручки зольника.

Для установки винта с ручкой действовать следующим образом (илл. 5/a):

- Удалите винт М8 х 60, которым прикреплена заслонка впуска



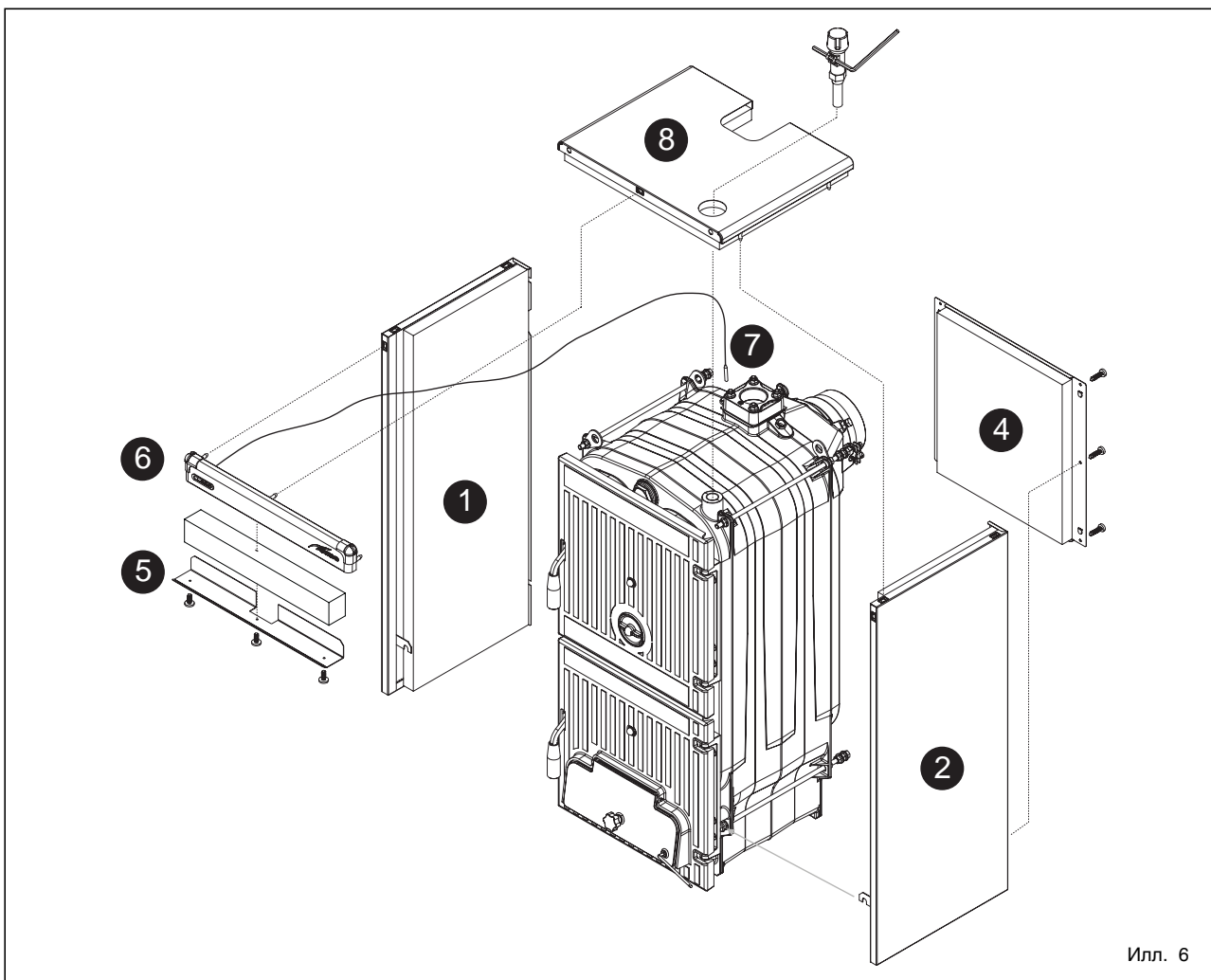
воздуха к дверце зольника, и привинтите винт с ручкой из бакелита (1) из комплекта поставки. Установите на конец винта М10 глухую колпачковую гайку (2).

- Прикрепить рычаг М6 (3) к воздушной заслонке, установив её в горизонтальном положении вправо. На конце рычага имеется отверстие, куда затем подсоединяется цепочка термостатического регулятора.



4.5 МОНТАЖ КОЖУХА (Илл. 6)

С задней стороны котла, на двух верхних тягах, привинчены 3 гайки: Вторая и третья гайка служат для



правильной установки боковин кожуха. На нижних тягах, как спереди, так и сзади, котла, привинчены 2 гайки, одна из которых служит для блокировки опорных скоб боковин. Установка компонентов кожуха должна выполняться следующим образом:

- Отвинтите на несколько оборотов вторую и третью гайку на каждой тяге.
- Прикрепите левую боковину (1) к нижней и верхней тяге котла и отрегулируйте положение гайки и контргайки верхней тяги.
- Заблокируйте боковину, затянув контргайки.
- Для установки правой боковины (2) действовать аналогично.
- Прикрепите заднюю панель (4) введя язычки в щелевые отверстия на каждой боковине, и прикрепите её к боковинам шестью самонарезными болтами.
- Защитный дефлектор (5) прикреплён к передней панели (6) тремя самонарезными болтами. Разместить между двумя элементами минеральную вату.
- Закрепите переднюю панель (6), надавив на нажимные штырьки.
- Отвинтите капиллярную трубку термометра (7) и вставьте её в кожух с заднего торца, вставив контактную пружину, которую необходимо обрезать примерно до 45 мм. Провод термометра должен укладываться поверх изоляционного материала, а не в прямом соприкосновении с чугунным корпусом.
- Прикрепите крышку (8) к боковинам котла, надавив на нажимные штырьки.
- Приклеить табличку **ТЕХНИЧЕСКИЕ ДАННЫЕ КОТЛА** на правую или левую боковину кожуха, чтобы она была хорошо видна на установленном оборудовании.

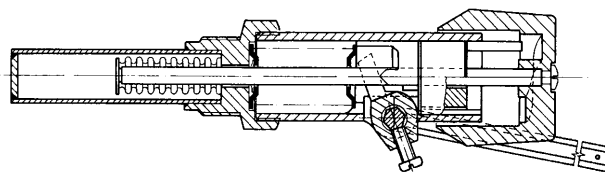
ПРИМЕЧАНИЕ: Бережно хранить документы на котёл “Сертификат Проверочных испытаний” и “Декларацию о соответствии”, которые найдёте в камере сгорания.

4.6 РЕГУЛЯТОР ТЯГИ ТЕРМОСТАТИЧЕСКОГО ДЕЙСТВИЯ

При помощи термостатического регулятора тяги можно постоянно получать различный поток воздуха, поступающего в топку котла.

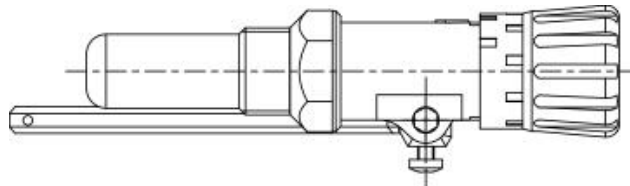
Этот регулятор, при помощи соединительной цепочки, воздействует на нижнюю дверцу впуска первичного воздуха. При достижении заданной температуры, регулятор немедленно уменьшает открытое отверстие дверцы впуска воздуха, замедляя таким образом горение и предотвращая

Терморегулятор “THERMOMAT RT-C”



Илл. 7

Терморегулятор “REGULUS RT2”



Илл. 8

излишний перегрев. В целях оптимизации процесса горения, на верхней загрузочной дверке находится круглая дверца для регулировки, которая позволяет распределять вторичный воздух, который движется в противоположном направлении относительно потока продуктов сгорания. Этот процесс, который дополнительно повышает КПД оборудования, позволяет более эффективно использовать топливо. На котле могут быть установлены, безразлично по вашему выбору, два типа термостатических регуляторов.

4.6.1 Терморегулятор “THERMOMAT RT-C” (Илл. 7)

Регулятор “Thermomat” укомплектован рукояткой из термореактивной смолы, с возможностью установки температуры от 30 до 100 °С. Следует винтить регулятор в отверстие 3/4” торцевой части, красный показатель должен быть направлен вверх.

После того, как панель инструментов установлена и снято пластиковое блокировочное устройство, рычаг с цепочкой должен быть введен в опору регулятора. В случае, если распусться шарнирное соединение, крепящее рычаг с цепочкой, следует восстановить его. Когда ручка установлена на 60°С, закрепляется рычаг с цепочкой. Следует выбрать позицию под углом вниз, таким образом цепочка окажется на одной оси с крепежным отверстием шибера подачи воздуха. Регулировка “Thermomat” заключается в изменении длины цепочки. Действуйте следующим образом:

- Установите ручку на 60°С.
- Оставив шибер подачи воздуха открытым, включите котел.
- Когда вода достигнет 60°С, установите цепочку на рычаг шибера, образуя щель размером в 1 мм.

- Теперь регулятор откалиброван, рабочую температуру можно менять, поворачивая ручку.

4.6.2 Регулятор “REGULUS RT2” (Илл. 8)

Диапазон регулирования – от 30 до 90°С. Для установки и запуска регулятора следуйте инструкциям регулятора “Thermomat”.

4.7 ТЕПЛОБМЕННИК БЕЗОПАСНОСТИ

Теплообменник безопасности поставляется по заявке в наборе:

- код 8105200 для SOLIDA EV 3/4/5
- код 8105201 для SOLIDA EV 6/7.

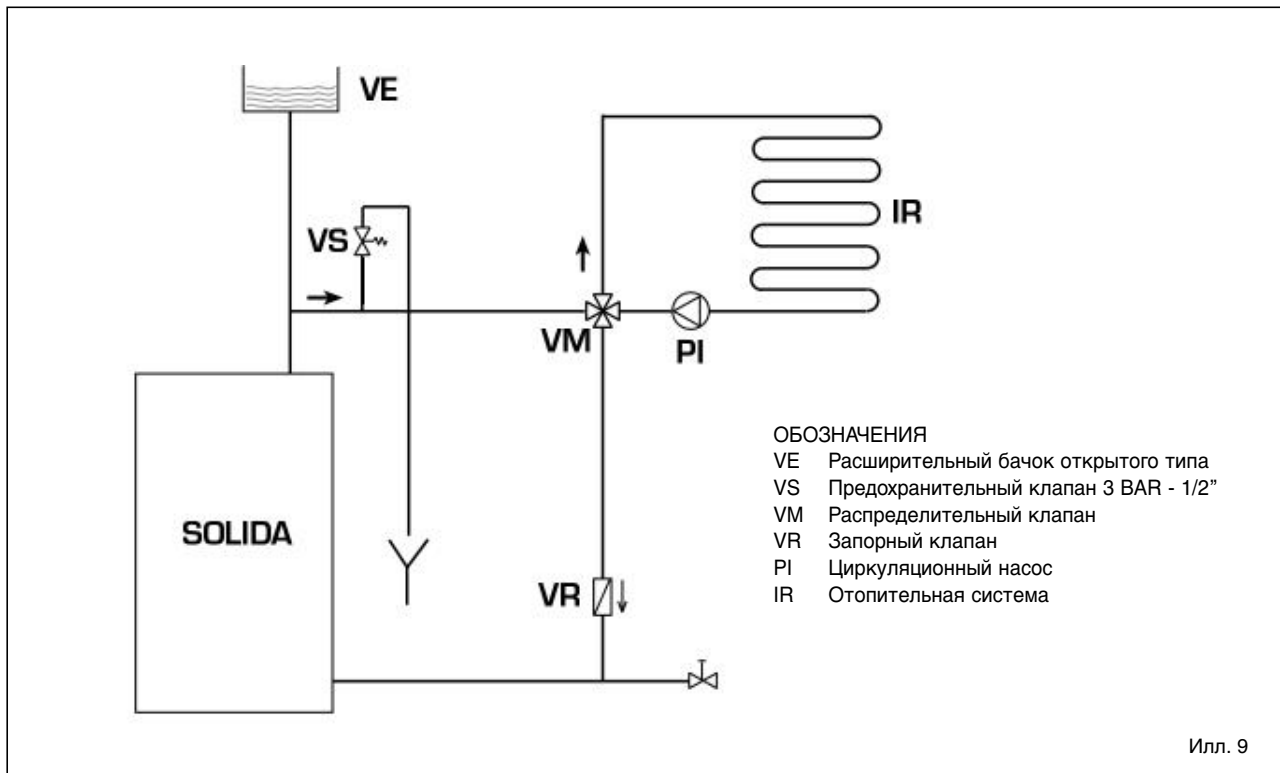
Набор можно использовать для установки только на отопительных системах с закрытым расширительным баком, с мощностью менее 35 кВт.

Он предназначен для охлаждения котла при его перегреве при помощи клапана сброса избыточной температуры, гидравлически подключённым на входе в теплообменник. Предусмотреть установку на выходе из теплообменника дренажной трубы с воронкой или сифона, которые направляют к соответствующему сливу. Слив должен быть хорошо виден для его контролирования.

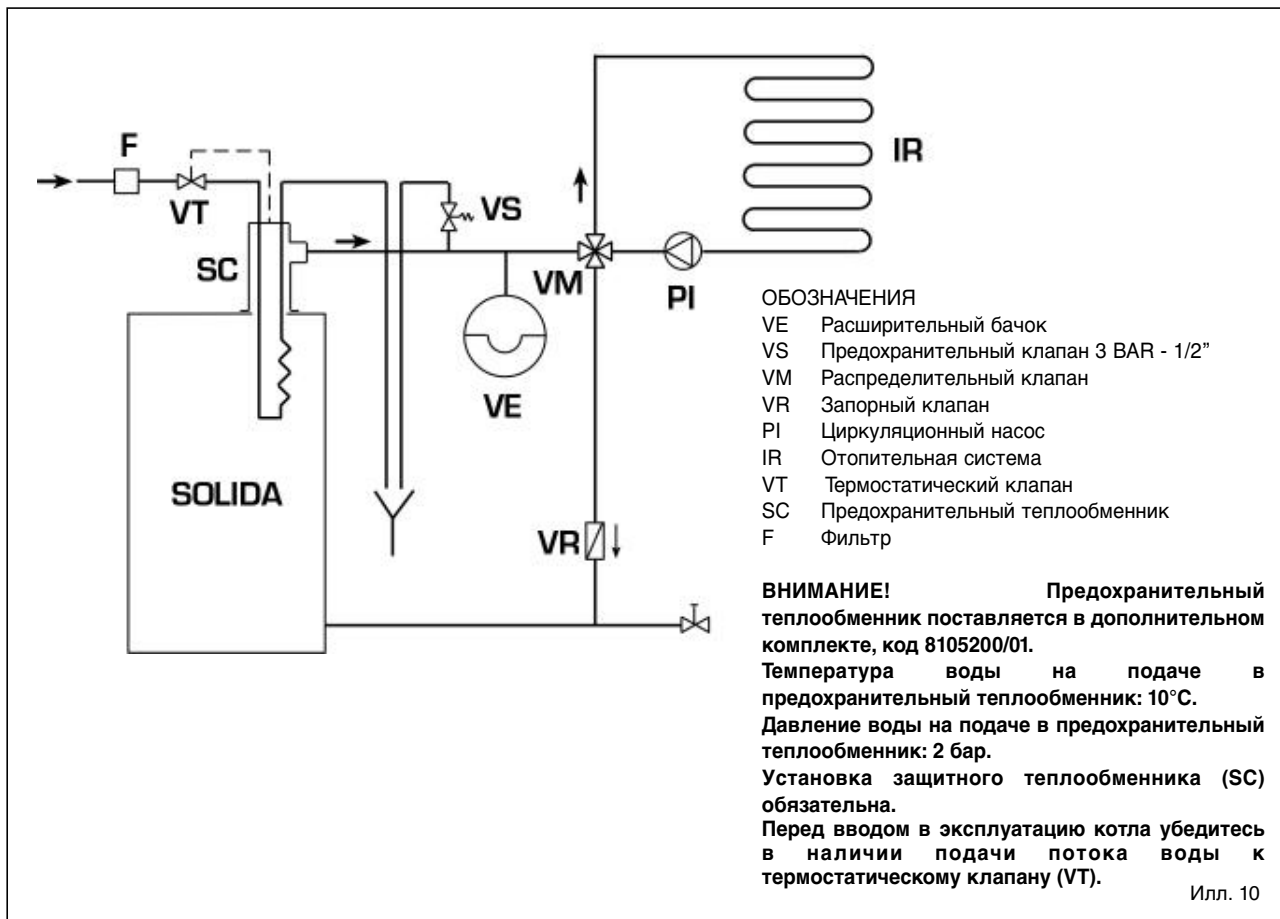
ВНИМАНИЕ: При отсутствии этих предосторожностей возможное срабатывание клапана сброса избыточного тепла может привести к нанесению ущерба людям, животным и имуществу, за которые изготовитель не несёт никакой ответственности. Перед вводом в эксплуатацию котла убедитесь в наличии подачи потока воды к клапану сброса избыточного тепла.

4.8 СХЕМА ГИДРАВЛИЧЕСКИХ СОЕДИНЕНИЙ

4.8.1 Система с расширительным бачком открытого типа (Илл. 9)



4.8.2 Система с расширительным бачком закрытого типа и термостатическим клапаном, поставляемым по отдельному заказу (Илл. 10)



5 ЭКСПЛУАТАЦИЯ И ТЕХНИЧЕСКОЕ ОБСЛУЖИВАНИЕ

5.1 ПРЕДВАРИТЕЛЬНЫЕ ПРОВЕРКИ ПЕРЕД ВКЛЮЧЕНИЕМ

Перед вводом в эксплуатацию котла необходимо следовать нижеприведённым инструкциям:

- Отопительная система, к которой подключается котёл, должна быть, по возможности, системой с расширительным баком открытого типа (илл. 9).
- Труба, соединяющая котёл с расширительным баком, должна иметь диаметр в соответствии с действующими нормативными требованиями.
- Тепловой насос должен всегда работать во время функционирования котла.
- Работа насоса никогда не должна прерываться срабатыванием комнатного термостата.
- Если отопительная система оснащена 3-х или 4-ходовым смесительным клапаном, то он всегда должен находиться в открытом положении в сторону отопительной системы.
- Проверить, что регулятор тяги работает правильно и ничто не мешает, блокируя, работе в автоматическом режиме заслонки подачи воздуха.

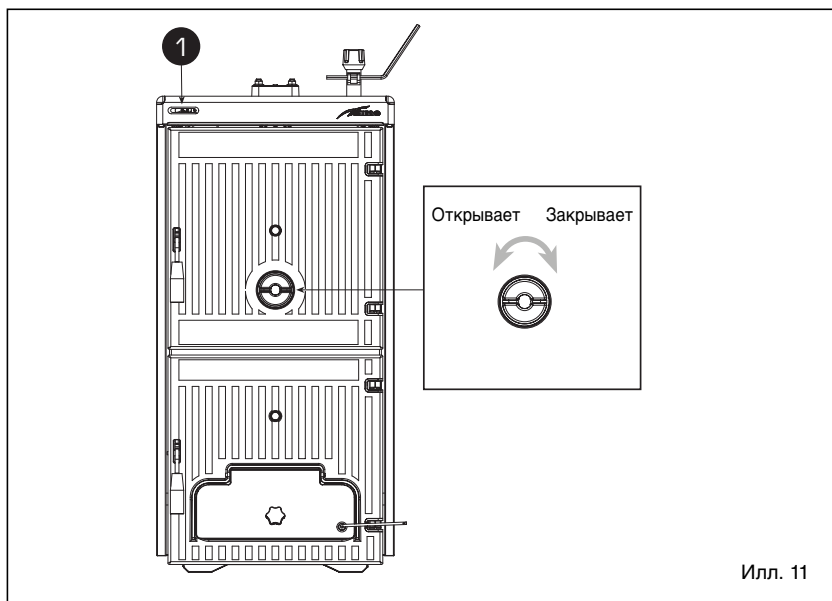
5.2 ТЕРМОМЕТР КОТЛА (илл. 11)

Показывает температуру воды в котле (поз. 1).

5.3 РЕГУЛЯТОР ВОЗДУХА (илл. 11)

Регулировка первичного воздуха происходит автоматически при помощи термостатического клапана; вторичный воздух, наоборот, регулируется круглой дверцей, расположенной в верхней части загрузочной дверки, и должен регулироваться вручную пользователем. При первом включении необходимо отрегулировать первичный и вторичный воздух, учитывая, что первичный воздух определяет мощность котла, а значит и на количество сжигаемых дров, а вторичный воздух завершает горение. Оптимальная регулировка функционирования **SOLIDA EV** производится при “хорошо разогретом” котле или камине.

В зависимости от типа используемой древесины, а также её влажности, отрегулировать, повернув, круглую дверцу (против часовой стрелки - чтобы открыть, по часовой стрелке - чтобы закрыть) так, чтобы пламя было в оптимальном состоянии: цвет пламени должен быть оранжевым-светло-розовым, а в центре - голубоватым.



Илл. 11

ВНИМАНИЕ: Регулятор вторичного воздуха с высокими температурами! Пользоваться термозащитными перчатками или подходящими устройствами, во избежание ожога.

Операции слива не должны осуществляться при повышенной температуре воды.

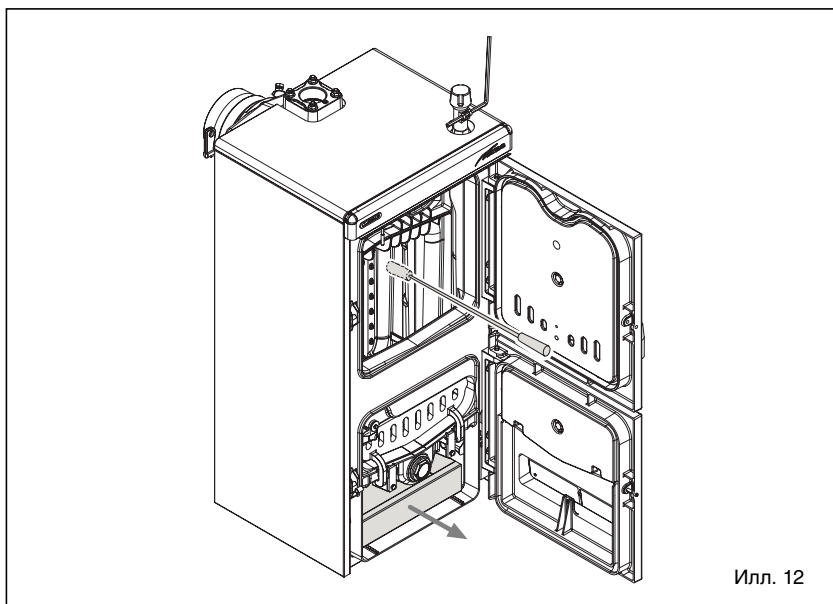
ВНИМАНИЕ! Предохранительный клапан должен проверяться квалифицированным специалистом в соответствии с законами страны, распределения и инструкции по использованию предохранительного клапана. В случае если вода будет полностью слита из системы, которая не будет использоваться продолжительное время, в обязательном порядке следует выполнить проверку предохранительного клапана. В случае выхода из строя предохранительного клапана и при невозможности его ремонта, необходимо заменить его новым предохранительным клапаном 1/2", 3 бара, соответствующим требованиям Директивы PED 97/23/СЕЕ.

5.4 ЧИСТКА (илл. 12)

Чистка должна выполняться регулярно и с определённой периодичностью, очищая не только дымоход, но и зольник, удалив золу из сборочного лотка. Для очистки дымовых каналов пользоваться специальным ёршиком.

5.5 ТЕХНИЧЕСКОЕ ОБСЛУЖИВАНИЕ

Не выполнять никаких операций по обслуживанию, демонтажу и перемещению, не слив перед этим должным образом воду из котла.



Илл. 12



Fonderie Sime S.p.A - Via Garbo, 27 - 37045 Legnago (Vr)
Tel. + 39 0442 631111 - Fax +39 0442 631292 - www.sime.it