

# SYSTEMTECHNIK

## NiroSan Pressfittings für die Trinkwasserinstallation

### Serie 9000



DW-8511AU2127



Udstedt: 2005.04.25  
Gyldig til: 2006.07.01  
Erstatter: VA 1.12/14609



1005R01F4P5-apr



W-1.287



317-105-723



9912-4179



40 454 01 HH



No. 0212103



G 4040057



BUREAU VERITAS

No. 11644/A0 BV



Nr. 0275



YM 242 / 6221 / 2003



Nr. 008

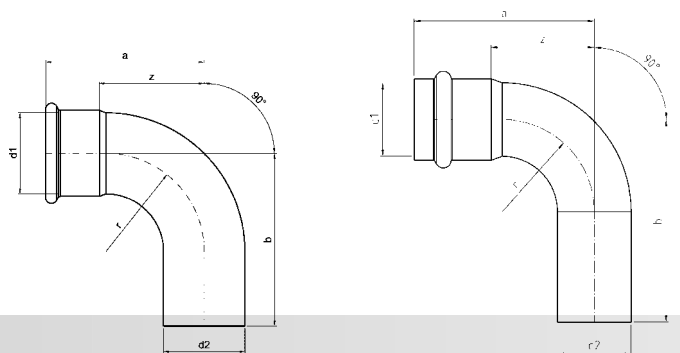


POCC DE.A.H05859

**kiwa**  
k 21775 / 01



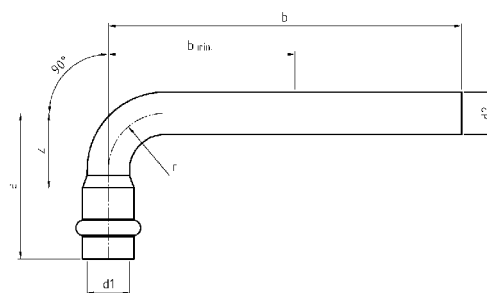
Katalog-Nr. und -bezeichnung  
**9001A – Bogen 90°, mit Innen- und Außenpressende**



| Artikel-Nr. | Abmessung<br>d1 x d2 | Beutel | Karton | EAN-Code-Nr.  | a   | b   | z   |
|-------------|----------------------|--------|--------|---------------|-----|-----|-----|
| 69001A15    | 15                   | 10     | 200    | 4021343148538 | 48  | 60  | 22  |
| 69001A18    | 18                   | 10     | 150    | 4021343148545 | 53  | 62  | 27  |
| 69001A22    | 22                   | 10     | 100    | 4021343148552 | 63  | 72  | 34  |
| 69001A28    | 28                   | 5      | 60     | 4021343148569 | 68  | 77  | 39  |
| 69001A35    | 35                   | 2      | 30     | 4021343148576 | 87  | 93  | 56  |
| 69001A42    | 42                   | 2      | 20     | 4021343148583 | 103 | 113 | 64  |
| 69001A54    | 54                   | 2      | 10     | 4021343148590 | 125 | 131 | 80  |
| 69001A76    | 76,1                 | 1      | 3      | 4021343177156 | 143 | 162 | 92  |
| 69001A89    | 88,9                 | 1      | 2      | 4021343177163 | 165 | 186 | 107 |
| 69001A108   | 108                  | 1      | 1      | 4021343177200 | 201 | 231 | 131 |



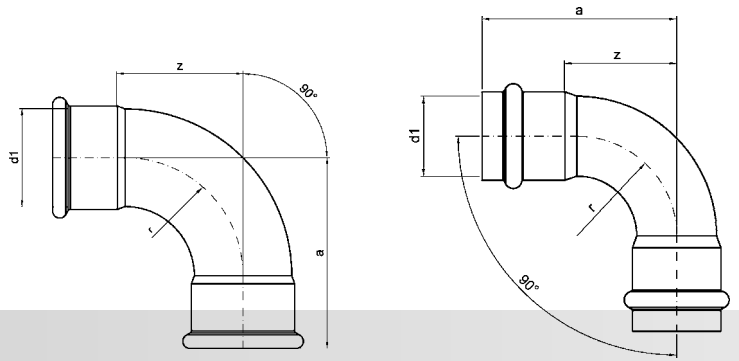
Katalog-Nr. und -bezeichnung  
**9001L – Bogen 90°, lang, mit Innen- und Außenpressende**



| Artikel-Nr. | Abmessung<br>d1 x d2 | Beutel | Karton | EAN-Code-Nr.  | a   | b   | z  |
|-------------|----------------------|--------|--------|---------------|-----|-----|----|
| 69001L15    | 15                   | 10     | 150    | 4021343156083 | 52  | 125 | 26 |
| 69001L18    | 18                   | 10     | 100    | 4021343156090 | 60  | 125 | 34 |
| 69001L22    | 22                   | 10     | 60     | 4021343156106 | 63  | 150 | 34 |
| 69001L28    | 28                   | 5      | 30     | 4021343156113 | 75  | 200 | 45 |
| 69001L35    | 35                   | 2      | 16     | 4021343156120 | 87  | 225 | 56 |
| 69001L42    | 42                   | 2      | 10     | 4021343156137 | 103 | 250 | 64 |
| 69001L54    | 54                   | 2      | 6      | 4021343156144 | 125 | 300 | 80 |



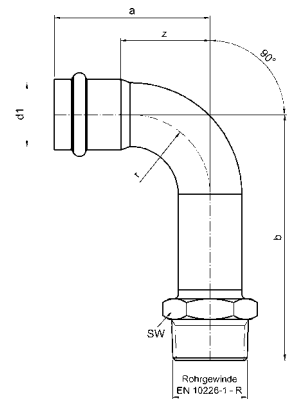
Katalog-Nr. und -bezeichnung  
**9002A – Bogen 90°, beidseitig mit Innenpressende**



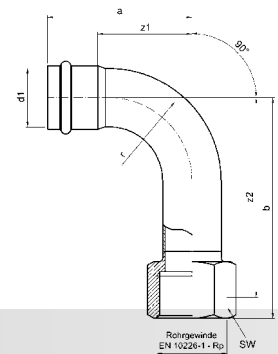
| Artikel-Nr. | Abmessung d1 | Beutel | Karton | EAN-Code-Nr.  | a   | z   |
|-------------|--------------|--------|--------|---------------|-----|-----|
| 69002A15    | 15           | 10     | 200    | 4021343148460 | 48  | 22  |
| 69002A18    | 18           | 10     | 150    | 4021343148477 | 53  | 27  |
| 69002A22    | 22           | 10     | 100    | 4021343148484 | 63  | 34  |
| 69002A28    | 28           | 5      | 60     | 4021343148491 | 68  | 39  |
| 69002A35    | 35           | 2      | 30     | 4021343148507 | 87  | 56  |
| 69002A42    | 42           | 2      | 20     | 4021343148514 | 103 | 64  |
| 69002A54    | 54           | 2      | 10     | 4021343148521 | 125 | 80  |
| 69002A76    | 76,1         | 1      | 3      | 4021343176791 | 143 | 92  |
| 69002A89    | 88,9         | 1      | 2      | 4021343176807 | 165 | 107 |
| 69002A108   | 108          | 1      | 1      | 4021343176814 | 201 | 131 |



Katalog-Nr. und -bezeichnung  
**9002AG – Bogen 90°, mit Innenpressende und Außengewinde**



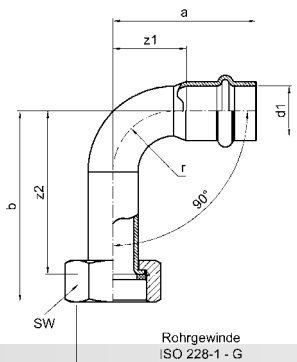
| Artikel-Nr.  | Abmessung d1 x R | Beutel | Karton | EAN-Code-Nr.  | a   | b   | z  | SW |
|--------------|------------------|--------|--------|---------------|-----|-----|----|----|
| 69002AG1512  | 15 x 1/2         | 10     | 120    | 4021343148606 | 48  | 84  | 22 | 22 |
| 69002AG1812  | 18 x 1/2         | 10     | 100    | 4021343166822 | 53  | 86  | 27 | 22 |
| 69002AG1834  | 18 x 3/4         | 10     | 80     | 4021343148620 | 52  | 90  | 26 | 30 |
| 69002AG2234  | 22 x 3/4         | 10     | 80     | 4021343148637 | 63  | 100 | 34 | 30 |
| 69002AG281   | 28 x 1           | 5      | 40     | 4021343148644 | 68  | 108 | 39 | 36 |
| 69002AG35114 | 35 x 1 1/4       | 2      | 20     | 4021343148651 | 87  | 128 | 56 | 46 |
| 69002AG42112 | 42 x 1 1/2       | 2      | 10     | 4021343148668 | 103 | 149 | 64 | 55 |
| 69002AG542   | 54 x 2           | 2      | 6      | 4021343148675 | 125 | 173 | 80 | 65 |



Katalog-Nr. und -bezeichnung

**9002G – Bogen 90°, mit Innenpresseende und Innengewinde**

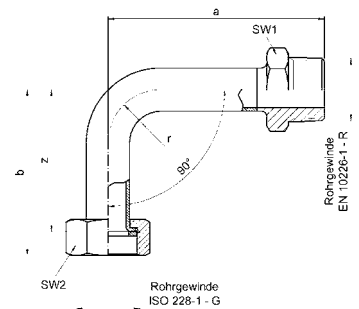
| Artikel-Nr. | Abmessung d1 x Rp | Beutel | Karton | EAN-Code-Nr.  | a  | b   | z1 | z2  | SW |
|-------------|-------------------|--------|--------|---------------|----|-----|----|-----|----|
| 69002G1512  | 15 x 1/2          | 10     | 100    | 4021343148781 | 48 | 91  | 22 | 77  | 24 |
| 69002G1834  | 18 x 3/4          | 10     | 70     | 4021343148798 | 53 | 95  | 27 | 80  | 32 |
| 69002G2234  | 22 x 3/4          | 10     | 60     | 4021343148804 | 63 | 105 | 34 | 90  | 32 |
| 69002G281   | 28 x 1            | 5      | 30     | 4021343148811 | 69 | 113 | 39 | 96  | 38 |
| 69002G35114 | 35 x 1 1/4        | 2      | 20     | 4021343148828 | 87 | 133 | 56 | 113 | 46 |



Katalog-Nr. und -bezeichnung

**9002M – Bogen 90° mit Mutter, halber Verschraubung, flachdichtend mit Dichtung, mit Innenpresseende**

| Artikel-Nr. | Abmessung d1 x G | Beutel | Karton | EAN-Code-Nr.  | a  | b  | z1 | z2 | SW |
|-------------|------------------|--------|--------|---------------|----|----|----|----|----|
| 69002M1534  | 15 x 3/4         | 10     | 100    | 4021343148835 | 48 | 65 | 22 | 55 | 30 |
| 69002M1834  | 18 x 3/4         | 10     | 100    | 4021343148842 | 53 | 69 | 27 | 59 | 30 |
| 69002M221   | 22 x 1           | 10     | 50     | 4021343148859 | 63 | 80 | 34 | 68 | 38 |
| 69002M28114 | 28 x 1 1/4       | 5      | 40     | 4021343148866 | 69 | 88 | 39 | 73 | 50 |



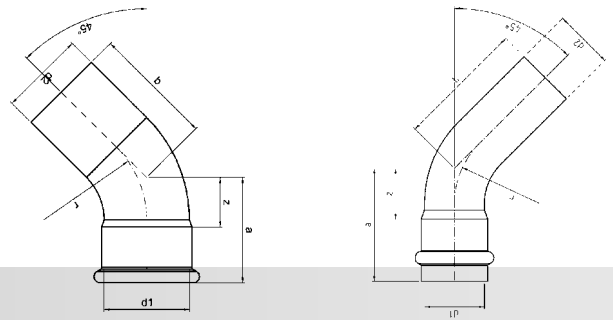
Katalog-Nr. und -bezeichnung

**9002MG – Bogen 90° mit Außengewinde, halber Verschraubung, flachdichtend mit Dichtung**

| Artikel-Nr. | Abmessung R x G | Beutel | Karton | EAN-Code-Nr.  | a   | b  | z  | SW1 | SW2 |
|-------------|-----------------|--------|--------|---------------|-----|----|----|-----|-----|
| 69002MG3434 | 3/4 x 3/4       | 10     | 60     | 4021343148873 | 98  | 76 | 66 | 30  | 30  |
| 69002MG11   | 1 x 1           | 10     | 40     | 4021343148880 | 112 | 89 | 75 | 38  | 38  |



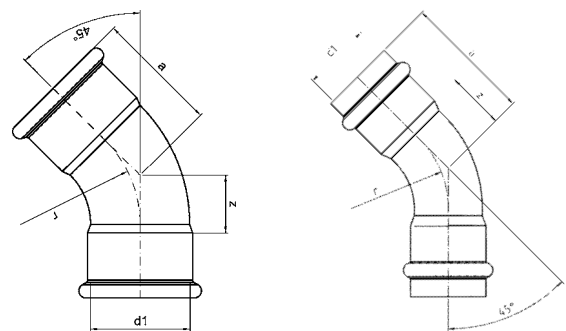
Katalog-Nr. und -bezeichnung  
**9040 – Bogen 45°, mit Innen- und Außenpressende**



| Artikel-Nr. | Abmessung d1 | Beutel | Karton | EAN-Code-Nr.  | a   | b   | z  |
|-------------|--------------|--------|--------|---------------|-----|-----|----|
| 6904015     | 15           | 10     | 250    | 4021343148965 | 37  | 47  | 12 |
| 6904018     | 18           | 10     | 200    | 4021343148972 | 39  | 48  | 14 |
| 6904022     | 22           | 10     | 120    | 4021343148989 | 48  | 56  | 19 |
| 6904028     | 28           | 5      | 80     | 4021343148996 | 53  | 60  | 24 |
| 6904035     | 35           | 2      | 50     | 4021343149009 | 57  | 64  | 27 |
| 6904042     | 42           | 2      | 26     | 4021343149016 | 68  | 79  | 29 |
| 6904054     | 54           | 2      | 14     | 4021343149023 | 83  | 89  | 38 |
| 6904076     | 76,1         | 1      | 5      | 4021343176852 | 89  | 108 | 38 |
| 6904089     | 88,9         | 1      | 3      | 4021343176869 | 101 | 122 | 43 |
| 69040108    | 108          | 1      | 2      | 4021343176876 | 124 | 150 | 54 |



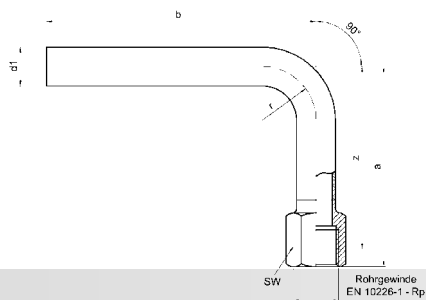
Katalog-Nr. und -bezeichnung  
**9041– Bogen 45°, beidseitig mit Innenpressende**



| Artikel-Nr. | Abmessung d1 | Beutel | Karton | EAN-Code-Nr.  | a   | z  |
|-------------|--------------|--------|--------|---------------|-----|----|
| 6904115     | 15           | 10     | 250    | 4021343148897 | 37  | 12 |
| 6904118     | 18           | 10     | 200    | 4021343148903 | 39  | 14 |
| 6904122     | 22           | 10     | 120    | 4021343148910 | 48  | 19 |
| 6904128     | 28           | 5      | 80     | 4021343148927 | 53  | 24 |
| 6904135     | 35           | 2      | 50     | 4021343148934 | 57  | 27 |
| 6904142     | 42           | 2      | 26     | 4021343148941 | 68  | 29 |
| 6904154     | 54           | 2      | 14     | 4021343148958 | 83  | 38 |
| 6904176     | 76,1         | 1      | 5      | 4021343176821 | 89  | 38 |
| 6904189     | 88,9         | 1      | 3      | 4021343176838 | 101 | 43 |
| 69041108    | 108          | 1      | 2      | 4021343176845 | 124 | 54 |



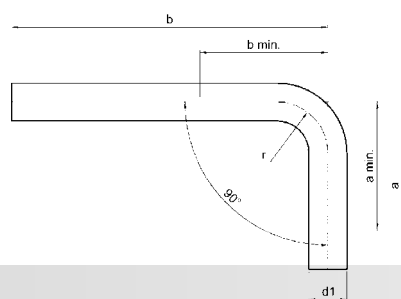
Katalog-Nr. und -bezeichnung  
**9003G – Passbogen 90°, mit Innengewinde**



| Artikel-Nr. | Abmessung d1 x Rp | Beutel | Karton | EAN-Code-Nr.  | a   | b  | z  | SW |
|-------------|-------------------|--------|--------|---------------|-----|----|----|----|
| 69003G1812  | 18 x 1/2          | 10     | 80     | 4021343149030 | 101 | 70 | 87 | 24 |



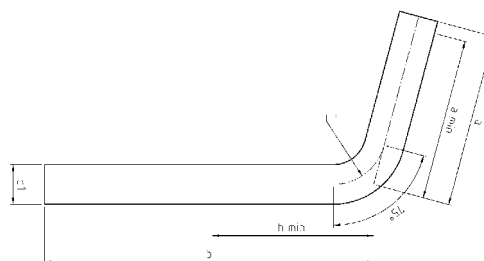
Katalog-Nr. und -bezeichnung  
**9003 – Passbogen 90°, beidseitig mit Außenpressende**



| Artikel-Nr. | Abmessung d1 | Beutel | Karton | EAN-Code-Nr.  | a   | a min | b   | b min |
|-------------|--------------|--------|--------|---------------|-----|-------|-----|-------|
| 6900315     | 15           | 10     | 100    | 4021343148392 | 62  | 55    | 125 | 55    |
| 6900318     | 18           | 10     | 80     | 4021343148408 | 62  | 57    | 125 | 57    |
| 6900322     | 22           | 10     | 70     | 4021343148415 | 73  | 65    | 150 | 65    |
| 6900328     | 28           | 5      | 30     | 4021343148422 | 85  | 80    | 200 | 80    |
| 6900335     | 35           | 2      | 20     | 4021343148439 | 92  | 92    | 225 | 92    |
| 6900342     | 42           | 2      | 10     | 4021343148446 | 113 | -     | 250 | 113   |
| 6900354     | 54           | 2      | 10     | 4021343148453 | 131 | -     | 300 | 131   |



Katalog-Nr. und -bezeichnung  
**9045 – Passbogen 75°, beidseitig mit Außenpressende**

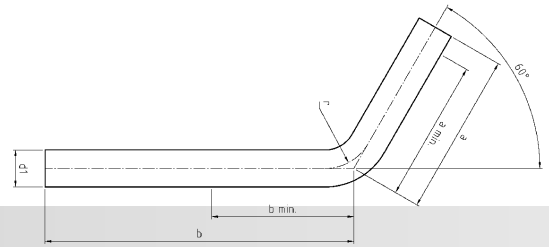


| Artikel-Nr. | Abmessung d1 | Beutel | Karton | EAN-Code-Nr.  | a   | a min | b   | b min |
|-------------|--------------|--------|--------|---------------|-----|-------|-----|-------|
| 6904515     | 15           | 10     | 130    | 4021343155949 | 66  | 55    | 125 | 55    |
| 6904518     | 18           | 10     | 80     | 4021343155956 | 62  | 57    | 125 | 57    |
| 6904522     | 22           | 10     | 60     | 4021343155963 | 75  | 65    | 150 | 65    |
| 6904528     | 28           | 5      | 50     | 4021343155970 | 85  | 76    | 200 | 76    |
| 6904535     | 35           | 2      | 20     | 4021343155987 | 92  | 81    | 225 | 81    |
| 6904542     | 42           | 2      | 10     | 4021343155994 | 113 | 100   | 250 | 100   |
| 6904554     | 54           | 2      | 4      | 4021343156007 | 131 | 120   | 300 | 120   |



Katalog-Nr. und -bezeichnung

**9058 – Passbogen 60°, beidseitig mit Außenpressende**

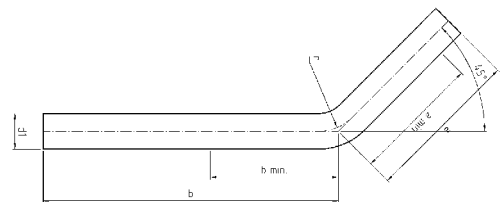


| Artikel-Nr. | Abmessung d1 | Beutel | Karton | EAN-Code-Nr.  | a   | a min | b   | b min |
|-------------|--------------|--------|--------|---------------|-----|-------|-----|-------|
| 6905815     | 15           | 10     | 100    | 4021343149047 | 66  | 55    | 125 | 55    |
| 6905818     | 18           | 10     | 80     | 4021343149054 | 62  | 57    | 125 | 57    |
| 6905822     | 22           | 10     | 60     | 4021343149061 | 75  | 65    | 150 | 65    |
| 6905828     | 28           | 5      | 40     | 4021343149078 | 85  | 62    | 200 | 62    |
| 6905835     | 35           | 2      | 20     | 4021343149085 | 92  | 71    | 225 | 71    |
| 6905842     | 42           | 2      | 10     | 4021343149092 | 113 | 85    | 250 | 85    |
| 6905854     | 54           | 2      | 4      | 4021343149108 | 131 | 105   | 300 | 105   |
| 6905876     | 76,1         | 1      | 6      | 4021343177248 | 162 | 130   | 350 | 130   |
| 6905889     | 88,9         | 1      | 3      | 4021343177255 | 185 | 150   | 350 | 150   |
| 69058108    | 108          | 1      | 1      | 4021343177262 | 231 | 160   | 350 | 160   |

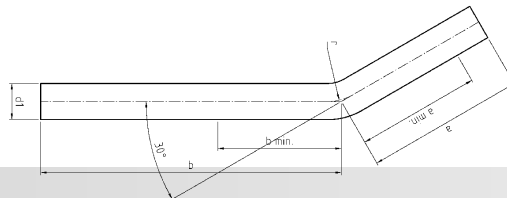


Katalog-Nr. und -bezeichnung

**9042– Passbogen 45°, beidseitig mit Außenpressende**



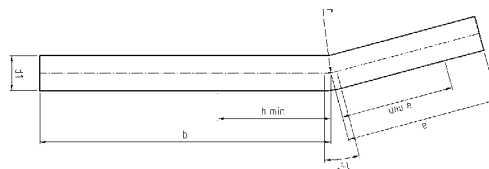
| Artikel-Nr. | Abmessung d1 | Beutel | Karton | EAN-Code-Nr.  | a   | a min | b   | b min |
|-------------|--------------|--------|--------|---------------|-----|-------|-----|-------|
| 6904215     | 15           | 10     | 100    | 4021343149115 | 66  | 55    | 125 | 55    |
| 6904218     | 18           | 10     | 90     | 4021343149122 | 62  | 57    | 125 | 57    |
| 6904222     | 22           | 10     | 70     | 4021343149139 | 75  | 60    | 150 | 60    |
| 6904228     | 28           | 5      | 40     | 4021343149146 | 85  | 62    | 200 | 62    |
| 6904235     | 35           | 2      | 20     | 4021343149153 | 92  | 70    | 225 | 70    |
| 6904242     | 42           | 2      | 6      | 4021343149160 | 113 | 75    | 250 | 75    |
| 6904254     | 54           | 2      | 24     | 4021343149177 | 131 | 100   | 300 | 100   |



Katalog-Nr. und -bezeichnung

**9044 – Passbogen 30°, beidseitig mit Außenpressende**

| Artikel-Nr. | Abmessung d1 | Beutel | Karton | EAN-Code-Nr.  | a   | a min | b   | b min |
|-------------|--------------|--------|--------|---------------|-----|-------|-----|-------|
| 6904415     | 15           | 10     | 100    | 4021343155864 | 66  | 52    | 125 | 52    |
| 6904418     | 18           | 10     | 90     | 4021343155871 | 62  | 55    | 125 | 55    |
| 6904422     | 22           | 10     | 70     | 4021343155888 | 75  | 55    | 150 | 55    |
| 6904428     | 28           | 5      | 40     | 4021343155895 | 85  | 55    | 200 | 55    |
| 6904435     | 35           | 2      | 20     | 4021343155901 | 92  | 55    | 225 | 55    |
| 6904442     | 42           | 2      | 10     | 4021343155918 | 113 | 67    | 250 | 67    |
| 6904454     | 54           | 2      | 10     | 4021343155925 | 131 | 77    | 300 | 77    |
| 6904476     | 76,1         | 1      | 6      | 4021343177170 | 162 | 130   | 350 | 130   |
| 6904489     | 88,9         | 1      | 4      | 4021343177187 | 185 | 150   | 350 | 150   |
| 69044108    | 108          | 1      | 4      | 4021343177194 | 231 | 160   | 350 | 160   |

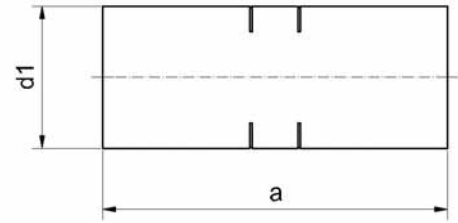
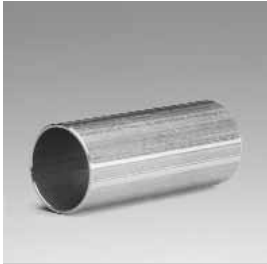


Katalog-Nr. und -bezeichnung

**9043 – Passbogen 15°, beidseitig mit Außenpressende**

| Artikel-Nr. | Abmessung d1 | Beutel | Karton | EAN-Code-Nr.  | a   | a min | b   | b min |
|-------------|--------------|--------|--------|---------------|-----|-------|-----|-------|
| 6904315     | 15           | 10     | 100    | 4021343155789 | 66  | 49    | 125 | 49    |
| 6904318     | 18           | 10     | 90     | 4021343155796 | 62  | 52    | 125 | 52    |
| 6904322     | 22           | 10     | 70     | 4021343155802 | 75  | 52    | 150 | 52    |
| 6904328     | 28           | 5      | 40     | 4021343155819 | 85  | 51    | 200 | 51    |
| 6904335     | 35           | 2      | 20     | 4021343155826 | 92  | 50    | 225 | 50    |
| 6904342     | 42           | 2      | 12     | 4021343155833 | 113 | 55    | 250 | 55    |
| 6904354     | 54           | 1      | 2      | 4021343155840 | 131 | 65    | 300 | 65    |
| 6904376     | 76,1         | 1      | 6      | 4021343177217 | 162 | 130   | 350 | 130   |
| 6904389     | 88,9         | 1      | 4      | 4021343177224 | 185 | 150   | 350 | 150   |
| 69043108    | 108          | 1      | 1      | 4021343177231 | 231 | 160   | 350 | 160   |

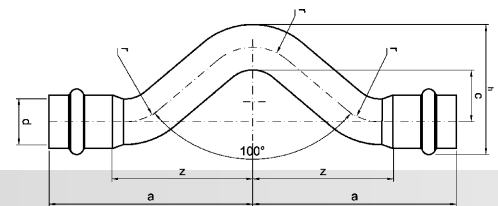




Katalog-Nr. und -bezeichnung

**9050 – Passstück mit Mindestrohrlänge zwischen zwei Fittings, beidseitig mit Außenpressende**

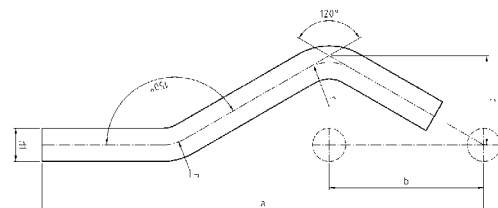
| Artikel-Nr. | Abmessung d | Beutel | Karton | EAN-Code-Nr.  | a   |
|-------------|-------------|--------|--------|---------------|-----|
| 6905015     | 15          | 10     | 300    | 4021343217470 | 60  |
| 6905018     | 18          | 10     | 200    | 4021343217487 | 60  |
| 6905022     | 22          | 10     | 150    | 4021343217494 | 66  |
| 6905028     | 28          | 5      | 80     | 4021343217500 | 68  |
| 6905035     | 35          | 2      | 50     | 4021343217517 | 70  |
| 6905042     | 42          | 2      | 30     | 4021343217524 | 98  |
| 6905054     | 54          | 2      | 24     | 4021343217531 | 108 |
| 6905076     | 76,1        | 1      | 10     | 4021343217548 | 130 |
| 6905089     | 88,9        | 1      | 6      | 4021343217555 | 144 |
| 69050108    | 108         | 1      | 4      | 4021343217562 | 168 |



Katalog-Nr. und -bezeichnung

**9085 – Überspringbogen, beidseitig mit Innenpressende**

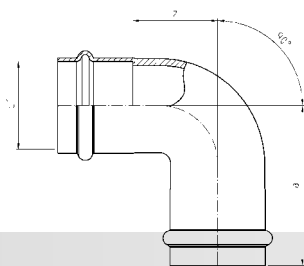
| Artikel-Nr. | Abmessung d | Beutel | Karton | EAN-Code-Nr.  | a   | c  | h | z  |
|-------------|-------------|--------|--------|---------------|-----|----|---|----|
| 6908515     | 15          | 10     | 120    | 4021343171628 | 79  | 21 | 8 | 53 |
| 6908518     | 18          | 10     | 80     | 4021343171635 | 81  | 21 | 8 | 55 |
| 6908522     | 22          | 10     | 60     | 4021343171642 | 93  | 26 | 7 | 64 |
| 6908528     | 28          | 5      | 30     | 4021343171659 | 105 | 27 | 9 | 84 |



Katalog-Nr. und -bezeichnung

**9087 – Sprungbogen, beidseitig mit Außenpressende**

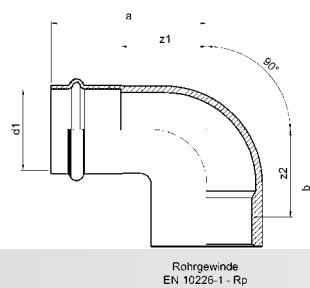
| Artikel-Nr. | Abmessung d1 | Beutel | Karton | EAN-Code-Nr.  | a   | b  | c  |
|-------------|--------------|--------|--------|---------------|-----|----|----|
| 6908715     | 15           | 10     | 120    | 4021343149184 | 200 | 70 | 40 |
| 6908718     | 18           | 10     | 80     | 4021343149191 | 216 | 70 | 45 |
| 6908722     | 22           | 10     | 50     | 4021343149207 | 216 | 78 | 45 |
| 6908728     | 28           | 5      | 40     | 4021343149214 | 244 | 87 | 50 |



Katalog-Nr. und -bezeichnung  
**9090 – Winkel 90°, beidseitig mit Innenpressende**

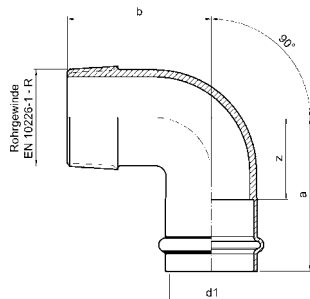
| Artikel-Nr. | Abmessung d1 | Beutel | Karton | EAN-Code-Nr.  | a  | z  |
|-------------|--------------|--------|--------|---------------|----|----|
| 6909015*    | 15           | 10     | 150    | 4021343155604 | 50 | 25 |
| 6909018*    | 18           | 10     | 120    | 4021343155611 | 52 | 27 |
| 6909022     | 22           | 10     | 100    | 4021343155628 | 55 | 27 |
| 6909028     | 28           | 5      | 60     | 4021343155635 | 59 | 30 |
| 6909035*    | 35           | 2      | 40     | 4021343155642 | 64 | 34 |

\* nur noch aus Lagervorrat lieferbar



Katalog-Nr. und -bezeichnung  
**9090IG – Winkel 90°, mit Innenpressende und Innengewinde**

| Artikel-Nr.  | Abmessung d1 x Rp | Beutel | Karton | EAN-Code-Nr.  | a  | b  | z1 | z2 |
|--------------|-------------------|--------|--------|---------------|----|----|----|----|
| 69090IG1512  | 15 x 1/2          | 10     | 180    | 4021343155666 | 52 | 31 | 27 | 17 |
| 69090IG1834  | 18 x 3/4          | 10     | 120    | 4021343155673 | 55 | 35 | 30 | 20 |
| 69090IG2234  | 22 x 3/4          | 10     | 100    | 4021343155680 | 56 | 37 | 28 | 22 |
| 69090IG281   | 28 x 1            | 5      | 50     | 4021343155697 | 61 | 43 | 32 | 26 |
| 69090IG35114 | 35 x 1 1/4        | 2      | 30     | 4021343155703 | 67 | 50 | 37 | 31 |



Katalog-Nr. und -bezeichnung  
**9092AG – Winkel 90°, mit Innenpressende und Außengewinde**

| Artikel-Nr. | Abmessung d1 x R | Beutel | Karton | EAN-Code-Nr.  | a  | b  | z  |
|-------------|------------------|--------|--------|---------------|----|----|----|
| 69092AG1512 | 15 x 1/2         | 10     | 200    | 4021343155727 | 50 | 37 | 25 |
| 69092AG1834 | 18 x 3/4         | 10     | 120    | 4021343155734 | 53 | 43 | 28 |
| 69092AG2234 | 22 x 3/4         | 10     | 100    | 4021343155741 | 54 | 43 | 26 |
| 69092AG281  | 28 x 1           | 5      | 50     | 4021343155758 | 58 | 52 | 29 |

Katalog-Nr. und -bezeichnung

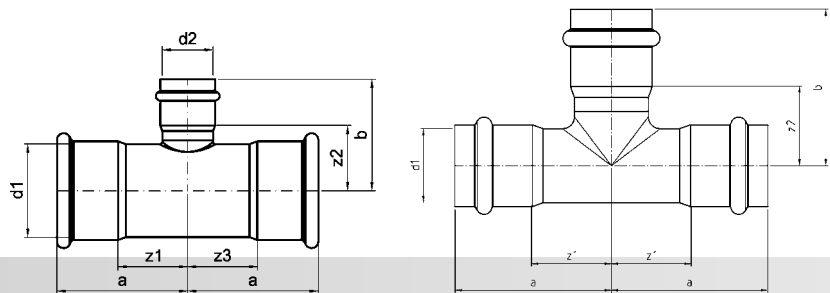
**9092AG – Winkel 90°, mit Innenpressende und Außengewinde (Fortsetzung)**

| Artikel-Nr.  | Abmessung d1 x R | Beutel | Karton | EAN-Code-Nr.  | a  | b  | z  |
|--------------|------------------|--------|--------|---------------|----|----|----|
| 69092AG35114 | 35 x 11/4        | 2      | 40     | 4021343155765 | 64 | 60 | 34 |
| 69092AG42112 | 42 x 11/2        | 2      | 30     | 4021343219177 | 80 | 52 | 41 |
| 69092AG542   | 54 x 2           | 2      | 20     | 4021343219184 | 96 | 62 | 51 |



Katalog-Nr. und -bezeichnung

**9130 – T-Stück, allseitig mit Innenpressende**

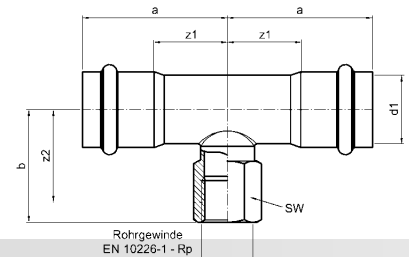
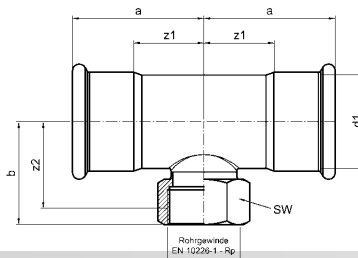


| Artikel-Nr. | Abmessung d1 x d2 x d3 | Beutel | Karton | EAN-Code-Nr.  | a   | b   | z1 | z2  | z3 |
|-------------|------------------------|--------|--------|---------------|-----|-----|----|-----|----|
| 6913015     | 15                     | 10     | 120    | 4021343149221 | 47  | 46  | 22 | 21  | 22 |
| 6913018     | 18                     | 10     | 100    | 4021343149238 | 49  | 49  | 24 | 24  | 24 |
| 6913022     | 22                     | 10     | 60     | 4021343149245 | 54  | 53  | 26 | 25  | 26 |
| 6913028     | 28                     | 5      | 40     | 4021343149252 | 59  | 59  | 30 | 30  | 30 |
| 6913035     | 35                     | 2      | 24     | 4021343149269 | 65  | 65  | 35 | 34  | 35 |
| 6913042     | 42                     | 2      | 16     | 4021343149276 | 77  | 77  | 39 | 36  | 39 |
| 6913054     | 54                     | 2      | 8      | 4021343149283 | 89  | 90  | 45 | 46  | 45 |
| 6913076     | 76,1                   | 1      | 3      | 4021343176883 | 108 | 106 | 57 | 55  | 57 |
| 6913089     | 88,9                   | 1      | 2      | 4021343176890 | 120 | 120 | 63 | 62  | 63 |
| 69130108    | 108                    | 1      | 1      | 4021343176906 | 144 | 144 | 74 | 74  | 74 |
| 69130181515 | 18 x 15 x 15           | 10     | 120    | 4021343153747 | 41  | 41  | 15 | 15  | 15 |
| 69130181518 | 18 x 15 x 18           | 10     | 100    | 4021343153563 | 49  | 53  | 24 | 16  | 24 |
| 69130221515 | 22 x 15 x 15           | 10     | 100    | 4021343153754 | 44  | 44  | 15 | 18  | 15 |
| 69130221522 | 22 x 15 x 22           | 10     | 80     | 4021343153624 | 55  | 51  | 27 | 25  | 27 |
| 69130221818 | 22 x 18 x 18           | 10     | 80     | 4021343153761 | 44  | 44  | 15 | 18, | 15 |
| 69130221822 | 22 x 18 x 22           | 10     | 80     | 4021343153570 | 55  | 49  | 27 | 24  | 27 |
| 69130281528 | 28 x 15 x 28           | 5      | 50     | 4021343153679 | 60  | 54  | 30 | 28  | 30 |
| 69130281828 | 28 x 18 x 28           | 5      | 40     | 4021343153631 | 60  | 53  | 30 | 27  | 30 |
| 69130282222 | 28 x 22 x 22           | 5      | 60     | 4021343153778 | 49  | 49  | 19 | 20  | 19 |
| 69130282228 | 28 x 22 x 28           | 5      | 40     | 4021343153587 | 60  | 56  | 30 | 27  | 30 |
| 69130351535 | 35 x 15 x 35           | 2      | 30     | 4021343153716 | 65  | 58  | 35 | 33  | 35 |
| 69130351835 | 35 x 18 x 35           | 2      | 30     | 4021343153686 | 65  | 55  | 35 | 31  | 35 |
| 69130352235 | 35 x 22 x 35           | 2      | 26     | 4021343153648 | 65  | 59  | 35 | 30  | 35 |
| 69130352835 | 35 x 28 x 35           | 2      | 26     | 4021343153594 | 65  | 62  | 35 | 33  | 35 |
| 69130421842 | 42 x 18 x 42           | 2      | 22     | 4021343153723 | 77  | 60  | 39 | 34  | 39 |
| 69130422242 | 42 x 22 x 42           | 2      | 18     | 4021343153693 | 77  | 63  | 39 | 34  | 39 |
| 69130422842 | 42 x 28 x 42           | 2      | 18     | 4021343153655 | 77  | 64  | 39 | 36  | 39 |
| 69130423542 | 42 x 35 x 42           | 2      | 16     | 4021343153600 | 77  | 67  | 39 | 37  | 39 |
| 69130542254 | 54 x 22 x 54           | 2      | 10     | 4021343153730 | 89  | 70  | 45 | 41  | 45 |
| 69130542854 | 54 x 28 x 54           | 2      | 10     | 4021343153709 | 89  | 70  | 45 | 41  | 45 |
| 69130543554 | 54 x 35 x 54           | 2      | 8      | 4021343153662 | 89  | 74  | 45 | 43  | 45 |
| 69130544254 | 54 x 42 x 54           | 2      | 8      | 4021343153617 | 89  | 81  | 45 | 43  | 45 |
| 69130762276 | 76,1 x 22 x 76,1       | 1      | 5      | 4021343176975 | 108 | 83  | 57 | 55  | 57 |
| 69130762876 | 76,1 x 28 x 76,1       | 1      | 5      | 4021343177002 | 108 | 85  | 57 | 56  | 57 |
| 69130763576 | 76,1 x 35 x 76,1       | 1      | 5      | 4021343177033 | 108 | 87  | 57 | 57  | 57 |
| 69130764276 | 76,1 x 42 x 76,1       | 1      | 5      | 4021343177064 | 108 | 95  | 57 | 57  | 57 |
| 69130765476 | 76,1 x 54 x 76,1       | 1      | 4      | 4021343177095 | 108 | 102 | 57 | 57  | 57 |
| 69130892289 | 88,9 x 22 x 88,9       | 1      | 4      | 4021343176982 | 120 | 90  | 63 | 61  | 63 |
| 69130892889 | 88,9 x 28 x 88,9       | 1      | 4      | 4021343177019 | 120 | 92  | 63 | 62  | 63 |
| 69130893589 | 88,9 x 35 x 88,9       | 1      | 4      | 4021343177040 | 120 | 94  | 63 | 63  | 63 |
| 69130894289 | 88,9 x 42 x 88,9       | 1      | 3      | 4021343177071 | 120 | 102 | 63 | 63  | 63 |
| 69130895489 | 88,9 x 54 x 88,9       | 1      | 3      | 4021343177101 | 120 | 108 | 63 | 64  | 63 |

Katalog-Nr. und -bezeichnung

**9130 – T-Stück, allseitig mit Innenpressende (Fortsetzung)**

| Artikel-Nr.   | Abmessung<br>d1 x d2 x d3 | Beutel | Karton | EAN-Code-Nr.  | a   | b   | z1 | z2 | z3 |
|---------------|---------------------------|--------|--------|---------------|-----|-----|----|----|----|
| 69130897689   | 88,9 x 76,1 x 88,9        | 1      | 2      | 4021343177149 | 120 | 112 | 63 | 62 | 63 |
| 6913010822108 | 108 x 22 x 108            | 1      | 2      | 4021343176999 | 144 | 99  | 74 | 70 | 74 |
| 6913010828108 | 108 x 28 x 108            | 1      | 2      | 4021343177026 | 144 | 101 | 74 | 72 | 74 |
| 6913010835108 | 108 x 35 x 108            | 1      | 2      | 4021343177057 | 144 | 103 | 74 | 73 | 74 |
| 6913010842108 | 108 x 42 x 108            | 1      | 2      | 4021343177088 | 144 | 111 | 74 | 73 | 74 |
| 6913010854108 | 108 x 54 x 108            | 1      | 1      | 4021343177118 | 144 | 118 | 74 | 73 | 74 |
| 6913010876108 | 108 x 76,1 x 108          | 1      | 1      | 4021343177125 | 144 | 122 | 74 | 71 | 74 |
| 6913010889108 | 108 x 88,9 x 108          | 1      | 1      | 4021343177132 | 144 | 129 | 74 | 72 | 74 |



Katalog-Nr. und -bezeichnung

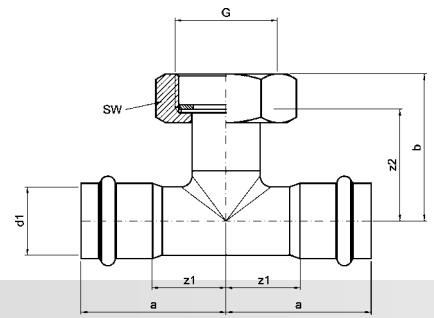
**9130G – T-Stück, mit Innengewinde und beidseitig mit Innenpressende**

| Artikel-Nr.    | Abmessung<br>d1 x Rp x d1 | Beutel | Karton | EAN-Code-Nr.  | a   | b   | z1 | z2 | SW |
|----------------|---------------------------|--------|--------|---------------|-----|-----|----|----|----|
| 69130G151215   | 15 x 1/2 x 15             | 10     | 80     | 4021343149511 | 47  | 45  | 22 | 31 | 24 |
| 69130G181218   | 18 x 1/2 x 18             | 10     | 80     | 4021343153785 | 49  | 47  | 24 | 33 | 24 |
| 69130G183418   | 18 x 3/4 x 18             | 10     | 70     | 4021343149535 | 49  | 49  | 24 | 34 | 32 |
| 69130G221222   | 22 x 1/2 x 22             | 5      | 60     | 4021343153792 | 54  | 48  | 26 | 34 | 24 |
| 69130G223422   | 22 x 3/4 x 22             | 10     | 50     | 4021343149559 | 54  | 50  | 26 | 35 | 32 |
| 69130G281228   | 28 x 1/2 x 28             | 5      | 40     | 4021343153808 | 60  | 46  | 30 | 32 | 24 |
| 69130G283428   | 28 x 3/4 x 28             | 5      | 40     | 4021343153815 | 60  | 54  | 30 | 39 | 32 |
| 69130G28128    | 28 x 1 x 28               | 5      | 40     | 4021343149580 | 59  | 57  | 30 | 39 | 38 |
| 69130G351235   | 35 x 1/2 x 35             | 2      | 30     | 4021343153822 | 65  | 49  | 35 | 35 | 24 |
| 69130G353435   | 35 x 3/4 x 35             | 2      | 30     | 4021343168833 | 65  | 51  | 35 | 36 | 32 |
| 69130G3511435  | 35 x 1 1/4 x 35           | 2      | 24     | 4021343149603 | 65  | 65  | 35 | 45 | 46 |
| 69130G421242   | 42 x 1/2 x 42             | 2      | 20     | 4021343158506 | 77  | 54  | 39 | 40 | 24 |
| 69130G423442   | 42 x 3/4 x 42             | 2      | 20     | 4021343168840 | 77  | 56  | 39 | 41 | 32 |
| 69130G4211242  | 42 x 1 1/2 x 42           | 2      | 12     | 4021343149610 | 77  | 68  | 39 | 48 | 55 |
| 69130G541254   | 54 x 1/2 x 54             | 2      | 12     | 4021343158513 | 89  | 60  | 45 | 46 | 24 |
| 69130G543454   | 54 x 3/4 x 54             | 2      | 12     | 4021343168857 | 89  | 62  | 45 | 47 | 32 |
| 69130G54254    | 54 x 2 x 54               | 2      | 8      | 4021343149627 | 89  | 80  | 45 | 56 | 65 |
| 69130G763476   | 76,1 x 3/4 x 76,1         | 1      | 4      | 4021343176913 | 108 | 75  | 57 | 60 | 32 |
| 69130G76276    | 76,1 x 2 x 76,1           | 1      | 4      | 4021343176944 | 108 | 85  | 57 | 61 | 65 |
| 69130G893489   | 88,9 x 3/4 x 88,9         | 1      | 4      | 4021343176920 | 120 | 82  | 63 | 67 | 32 |
| 69130G89289    | 88,9 x 2 x 88,9           | 1      | 4      | 4021343176951 | 120 | 91  | 63 | 67 | 65 |
| 69130G10834108 | 108 x 3/4 x 108           | 1      | 2      | 4021343176937 | 144 | 91  | 74 | 76 | 32 |
| 69130G1082108  | 108 x 2 x 108             | 1      | 2      | 4021343176968 | 144 | 101 | 74 | 77 | 65 |



Katalog-Nr. und -bezeichnung

**9130M – T-Stück, mit Innengewinde und beidseitig mit Innenpressende**



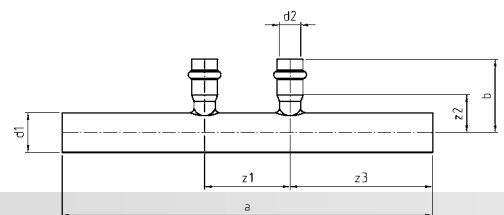
| Artikel-Nr.    | Abmessung<br>d x G x d | Beutel | Karton | EAN-Code-Nr.  | a  | b  | z1 | z2 | SW |
|----------------|------------------------|--------|--------|---------------|----|----|----|----|----|
| 69130M153415*  | 15 x 3/4 x 15          | 10     | 100    | 4021343149641 | 47 | 51 | 22 | 41 | 30 |
| 69130M183418*  | 18 x 3/4 x 18          | 10     | 80     | 4021343149658 | 49 | 50 | 24 | 40 | 30 |
| 69130M22122*   | 22 x 1 x 22            | 10     | 50     | 4021343149665 | 55 | 62 | 27 | 50 | 38 |
| 69130M2811428* | 28 x 1 1/4 x 28        | 5      | 30     | 4021343149672 | 60 | 61 | 30 | 46 | 50 |

\* nur noch aus Lagervorrat lieferbar



Katalog-Nr. und -bezeichnung

**9130V2 – Etagenverteiler, 2 Abgänge, mit Innenpressenden**

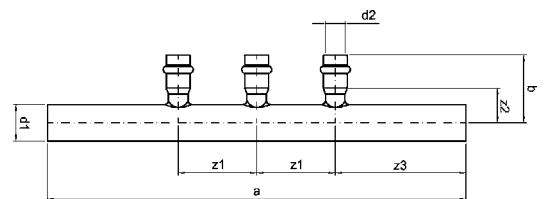


| Artikel-Nr. | Abmessung<br>d1 x d2 | Beutel | Karton | EAN-Code-Nr.  | a   | b  | z1 | z2 | z3  |
|-------------|----------------------|--------|--------|---------------|-----|----|----|----|-----|
| 69130V22815 | 28 x 15              | 1      | 20     | 4021343150463 | 260 | 52 | 60 | 27 | 100 |



Katalog-Nr. und -bezeichnung

**9130V3 – Etagenverteiler, 3 Abgänge, mit Innenpressenden**

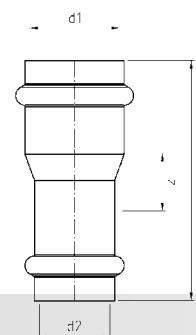


| Artikel-Nr. | Abmessung<br>d1 x d2 | Beutel | Karton | EAN-Code-Nr.  | a   | b  | z1 | z2 | z3  |
|-------------|----------------------|--------|--------|---------------|-----|----|----|----|-----|
| 69130V32815 | 28 x 15              | 1      | 12     | 4021343150470 | 320 | 52 | 60 | 27 | 100 |



Katalog-Nr. und -bezeichnung

**9240 – Reduziermuffe, beidseitig mit Innenpressende**

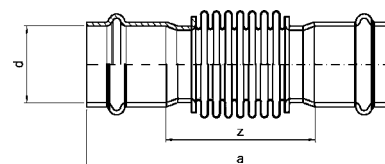


| Artikel-Nr. | Abmessung<br>d1 x d2 | Beutel | Karton | EAN-Code-Nr.  | a  | z  |
|-------------|----------------------|--------|--------|---------------|----|----|
| 692401815   | 18 x 15              | 10     | 200    | 4021343171543 | 61 | 10 |
| 692402215   | 22 x 15              | 10     | 150    | 4021343171550 | 71 | 17 |
| 692402218   | 22 x 18              | 10     | 150    | 4021343171567 | 67 | 13 |
| 692402822   | 28 x 22              | 10     | 100    | 4021343171574 | 75 | 17 |



Katalog-Nr. und -bezeichnung

**9872 – Axial-Kompensator für den Dehnungsausgleich, beidseitig mit Innenpressende**

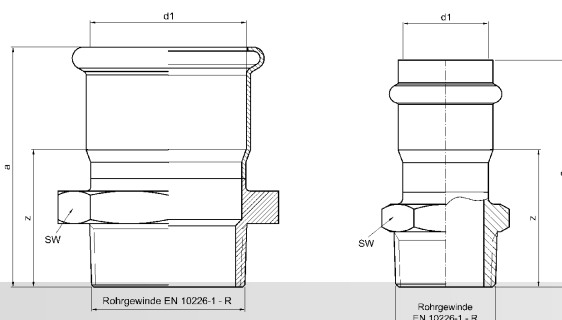


| Artikel-Nr. | Abmessung<br>d | Beutel | Karton | EAN-Code-Nr.  | a   | z  | GDK |
|-------------|----------------|--------|--------|---------------|-----|----|-----|
| 6987215     | 15             | 1      | 50     | 4021343197376 | 106 | 45 | 10  |
| 6987218     | 18             | 1      | 50     | 4021343197383 | 108 | 47 | 10  |
| 6987222     | 22             | 1      | 40     | 4021343197390 | 108 | 37 | 14  |
| 6987228     | 28             | 1      | 40     | 4021343197406 | 113 | 42 | 12  |
| 6987235     | 35             | 1      | 30     | 4021343197413 | 124 | 49 | 14  |
| 6987242     | 42             | 1      | 16     | 4021343197420 | 146 | 53 | 16  |
| 6987254     | 54             | 1      | 14     | 4021343197437 | 165 | 56 | 20  |
| 6987276     | 76,1           | 1      | 5      | 4021343197444 | 201 | 76 | 24  |
| 6987289     | 88,9           | 1      | 4      | 4021343197451 | 226 | 83 | 28  |
| 69872108    | 108            | 1      | 2      | 4021343197468 | 265 | 92 | 34  |

GDK = Gesamte-Dehnungsaufnahme des Kompensator in mm



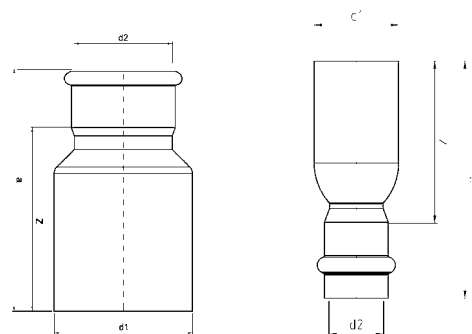
Katalog-Nr. und -bezeichnung  
**9243G – Übergangsnippel, mit Innenpressende und Außengewinde**



| Artikel-Nr. | Abmessung<br>d1 x R | Beutel | Karton | EAN-Code-Nr.  | a   | z  | SW  |
|-------------|---------------------|--------|--------|---------------|-----|----|-----|
| 69243G1538  | 15 x 3/8            | 10     | 300    | 4021343149979 | 41  | 15 | 19  |
| 69243G1512  | 15 x 1/2            | 10     | 250    | 4021343149986 | 46  | 20 | 24  |
| 69243G1534  | 15 x 3/4            | 10     | 200    | 4021343166778 | 63  | 37 | 30  |
| 69243G1812  | 18 x 1/2            | 10     | 250    | 4021343149993 | 46  | 20 | 24  |
| 69243G1834  | 18 x 3/4            | 10     | 200    | 4021343150005 | 48  | 22 | 30  |
| 69243G2212  | 22 x 1/2            | 10     | 180    | 4021343150012 | 51  | 22 | 27  |
| 69243G2234  | 22 x 3/4            | 10     | 180    | 4021343150029 | 51  | 22 | 30  |
| 69243G221   | 22 x 1              | 10     | 150    | 4021343150036 | 52  | 23 | 36  |
| 69243G2834  | 28 x 3/4            | 5      | 100    | 4021343150043 | 72  | 42 | 30  |
| 69243G281   | 28 x 1              | 5      | 90     | 4021343150050 | 74  | 44 | 36  |
| 69243G351   | 35 x 1              | 2      | 60     | 4021343150067 | 80  | 49 | 36  |
| 69243G35114 | 35 x 1 1/4          | 2      | 40     | 4021343150074 | 84  | 53 | 46  |
| 69243G42112 | 42 x 1 1/2          | 2      | 30     | 4021343150081 | 94  | 55 | 55  |
| 69243G542   | 54 x 2              | 2      | 20     | 4021343150098 | 107 | 62 | 65  |
| 69243G76212 | 76,1 x 2 1/2        | 1      | 8      | 4021343176753 | 117 | 65 | 100 |
| 69243G893   | 88,9 x 3            | 1      | 6      | 4021343177347 | 136 | 78 | 105 |
| 69243G1084  | 108 x 4             | 1      | 4      | 4021343180118 | 155 | 84 | 125 |



Katalog-Nr. und -bezeichnung  
**9243 – Absatznippel, mit Innen- und Außenpressende**

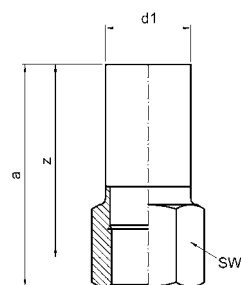


| Artikel-Nr. | Abmessung<br>d1 x d2 | Beutel | Karton | EAN-Code-Nr.  | a   | z  |
|-------------|----------------------|--------|--------|---------------|-----|----|
| 692431815   | 18a x 15             | 10     | 300    | 4021343149832 | 58  | 32 |
| 692432215   | 22a x 15             | 10     | 200    | 4021343149887 | 73  | 47 |
| 692432218   | 22a x 18             | 10     | 200    | 4021343149825 | 74  | 48 |
| 692432815   | 28a x 15             | 5      | 120    | 4021343149931 | 77  | 52 |
| 692432818   | 28a x 18             | 5      | 100    | 4021343149894 | 79  | 53 |
| 692432822   | 28a x 22             | 5      | 120    | 4021343149849 | 77  | 48 |
| 692433518   | 35a x 18             | 2      | 70     | 4021343149948 | 78  | 52 |
| 692433522   | 35a x 22             | 2      | 70     | 4021343149900 | 84  | 55 |
| 692433528   | 35a x 28             | 2      | 60     | 4021343149856 | 85  | 55 |
| 692434222   | 42a x 22             | 2      | 40     | 4021343149955 | 95  | 66 |
| 692434228   | 42a x 28             | 2      | 40     | 4021343149917 | 97  | 67 |
| 692434235   | 42a x 35             | 2      | 40     | 4021343149863 | 95  | 64 |
| 692435428   | 54a x 28             | 2      | 30     | 4021343149962 | 106 | 76 |
| 692435435   | 54a x 35             | 2      | 30     | 4021343149924 | 106 | 75 |
| 692435442   | 54a x 42             | 2      | 30     | 4021343149870 | 112 | 73 |

Katalog-Nr. und -bezeichnung

### 9243 – Absatznippel, mit Innen- und Außenpressende (Fortsetzung)

| Artikel-Nr. | Abmessung<br>d1 x d2 | Beutel | Karton | EAN-Code-Nr.  | a   | z   |
|-------------|----------------------|--------|--------|---------------|-----|-----|
| 692437654   | 76,1a x 54           | 2      | 16     | 4021343177279 | 141 | 101 |
| 692438954   | 88,9a x 54           | 2      | 10     | 4021343177293 | 160 | 115 |
| 692438976   | 88,9a x 76,1         | 2      | 8      | 4021343177286 | 151 | 100 |
| 6924310854  | 108a x 54            | 2      | 4      | 4021343177323 | 180 | 135 |
| 6924310876  | 108a x 76,1          | 2      | 4      | 4021343177316 | 181 | 130 |
| 6924310889  | 108a x 88,9          | 2      | 4      | 4021343177309 | 181 | 123 |

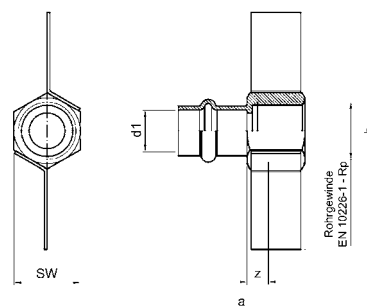


Katalog-Nr. und -bezeichnung

### 9246G – Übergangsmuffennippel, mit Außenpressende und Innengewinde

Rohrgewinde  
EN 10226-1 - Rp

| Artikel-Nr. | Abmessung<br>d1 x Rp | Beutel | Karton | EAN-Code-Nr.  | a  | z  | SW |
|-------------|----------------------|--------|--------|---------------|----|----|----|
| 69246G1512  | 15a x 1/2            | 10     | 200    | 4021343150333 | 66 | 52 | 24 |
| 69246G1812  | 18a x 1/2            | 10     | 200    | 4021343150340 | 66 | 52 | 24 |
| 69246G1834  | 18a x 3/4            | 10     | 150    | 4021343150357 | 68 | 53 | 32 |
| 69246G2212  | 22a x 1/2            | 10     | 180    | 4021343150364 | 71 | 57 | 24 |
| 69246G2234  | 22a x 3/4            | 10     | 120    | 4021343150371 | 73 | 58 | 32 |
| 69246G2834  | 28a x 3/4            | 5      | 100    | 4021343150388 | 78 | 63 | 32 |



Katalog-Nr. und -bezeichnung

### 9270F – Übergangsmuffe mit Steinanker, mit Innenpressende und Innengewinde

Rohrgewinde  
EN 10226-1 - Rp

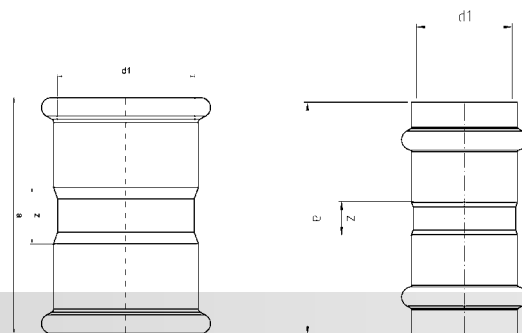
| Artikel-Nr. | Abmessung<br>d1 x Rp | Beutel | Karton | EAN-Code-Nr.  | a  | h  | z | SW |
|-------------|----------------------|--------|--------|---------------|----|----|---|----|
| 69270F1512  | 15 x 1/2             | 10     | 150    | 4021343150227 | 46 | 86 | 7 | 24 |





Katalog-Nr. und -bezeichnung

**9270 – Muffe, beidseitig mit Innenpressende**

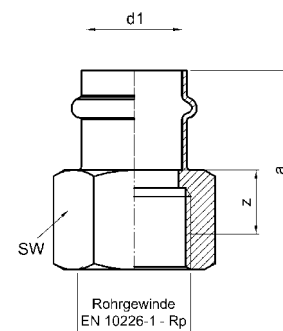


| Artikel-Nr. | Abmessung d1 | Beutel | Karton | EAN-Code-Nr.  | a   | z  |
|-------------|--------------|--------|--------|---------------|-----|----|
| 6927015     | 15           | 10     | 300    | 4021343149689 | 56  | 6  |
| 6927018     | 18           | 10     | 200    | 4021343149696 | 67  | 17 |
| 6927022     | 22           | 10     | 150    | 4021343149702 | 76  | 20 |
| 6927028     | 28           | 5      | 80     | 4021343149719 | 78  | 19 |
| 6927035     | 35           | 2      | 50     | 4021343149726 | 78  | 17 |
| 6927042     | 42           | 2      | 30     | 4021343149733 | 94  | 18 |
| 6927054     | 54           | 2      | 24     | 4021343149740 | 106 | 17 |
| 6927076     | 76,1         | 1      | 10     | 4021343176722 | 132 | 31 |
| 6927089     | 88,9         | 1      | 6      | 4021343176739 | 145 | 30 |
| 69270108    | 108          | 1      | 4      | 4021343176746 | 170 | 31 |



Katalog-Nr. und -bezeichnung

**9270G – Übergangsmuffe, mit Innenpressende und Innengewinde**

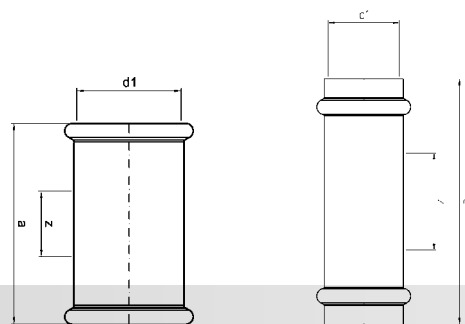


| Artikel-Nr. | Abmessung d1 x Rp | Beutel | Karton | EAN-Code-Nr.  | a   | z  | SW |
|-------------|-------------------|--------|--------|---------------|-----|----|----|
| 69270G1512  | 15 x 1/2          | 10     | 200    | 4021343150104 | 46  | 7  | 24 |
| 69270G1534  | 15 x 3/4          | 10     | 180    | 4021343150111 | 49  | 9  | 30 |
| 69270G1812  | 18 x 1/2          | 10     | 200    | 4021343150128 | 47  | 8  | 24 |
| 69270G1834  | 18 x 3/4          | 10     | 170    | 4021343150135 | 49  | 9  | 30 |
| 69270G2212  | 22 x 1/2          | 10     | 170    | 4021343150142 | 50  | 8  | 24 |
| 69270G2234  | 22 x 3/4          | 10     | 150    | 4021343150159 | 52  | 9  | 30 |
| 69270G221   | 22 x 1            | 10     | 120    | 4021343150166 | 55  | 10 | 38 |
| 69270G2834  | 28 x 3/4          | 5      | 100    | 4021343150173 | 76  | 32 | 32 |
| 69270G281   | 28 x 1            | 5      | 80     | 4021343150180 | 79  | 33 | 38 |
| 69270G35114 | 35 x 1 1/4        | 2      | 36     | 4021343150197 | 89  | 39 | 46 |
| 69270G42112 | 42 x 1 1/2        | 2      | 28     | 4021343150203 | 98  | 40 | 55 |
| 69270G542   | 54 x 2            | 2      | 20     | 4021343150210 | 107 | 39 | 65 |



Katalog-Nr. und -bezeichnung

**9270S – Schiebemuffe, beidseitig mit Innenpressende**

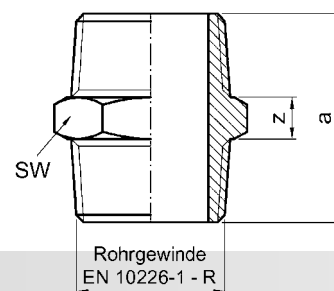


| Artikel-Nr. | Abmessung d1 | Beutel | Karton | EAN-Code-Nr.  | a   | z  |
|-------------|--------------|--------|--------|---------------|-----|----|
| 69270S15    | 15           | 10     | 200    | 4021343149757 | 78  | 27 |
| 69270S18    | 18           | 10     | 150    | 4021343149764 | 78  | 27 |
| 69270S22    | 22           | 10     | 100    | 4021343149771 | 84  | 27 |
| 69270S28    | 28           | 5      | 80     | 4021343149788 | 96  | 37 |
| 69270S35    | 35           | 2      | 50     | 4021343149795 | 98  | 37 |
| 69270S42    | 42           | 2      | 40     | 4021343149801 | 114 | 37 |
| 69270S54    | 54           | 2      | 20     | 4021343149818 | 131 | 42 |
| 69270S76    | 76,1         | 1      | 10     | 4021343176760 | 148 | 47 |
| 69270S89    | 88,9         | 1      | 4      | 4021343176777 | 161 | 46 |
| 69270S108   | 108          | 1      | 3      | 4021343176784 | 210 | 71 |



Katalog-Nr. und -bezeichnung

**9280 – Gewindedoppelnippel, beidseitig mit Außengewinde**

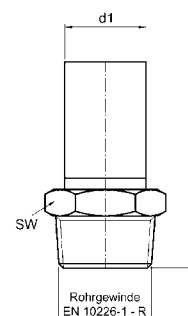


| Artikel-Nr. | Abmessung R | Beutel | Karton | EAN-Code-Nr.  | a  | SW |
|-------------|-------------|--------|--------|---------------|----|----|
| 6928012     | 1/2         | 10     | 230    | 4021343150517 | 34 | 22 |
| 6928034     | 3/4         | 10     | 140    | 4021343150524 | 39 | 30 |
| 692801      | 1           | 5      | 120    | 4021343150531 | 45 | 36 |



Katalog-Nr. und -bezeichnung

**9280G – Doppelnippel, mit Außenpressende und Außengewinde**

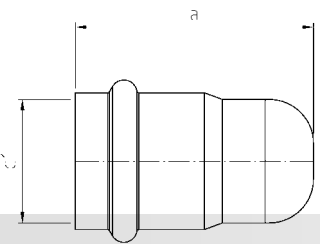


| Artikel-Nr. | Abmessung d1 x R | Beutel | Karton | EAN-Code-Nr.  | a  | SW |
|-------------|------------------|--------|--------|---------------|----|----|
| 69280G1512  | 15a x 1/2        | 10     | 200    | 4021343150272 | 59 | 22 |
| 69280G1812  | 18a x 1/2        | 10     | 150    | 4021343150289 | 59 | 22 |
| 69280G1834  | 18a x 3/4        | 10     | 180    | 4021343150296 | 63 | 30 |
| 69280G2212  | 22a x 1/2        | 10     | 120    | 4021343150302 | 64 | 24 |
| 69280G2234  | 22a x 3/4        | 10     | 100    | 4021343150319 | 68 | 30 |
| 69280G281   | 28a x 1          | 5      | 100    | 4021343150326 | 76 | 36 |



Katalog-Nr. und -bezeichnung

**9301 – Kappe, mit Innenpressende**

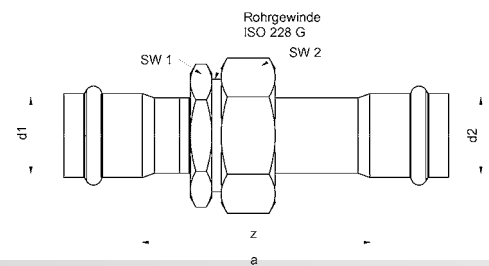


| Artikel-Nr. | Abmessung d1 | Beutel | Karton | EAN-Code-Nr.  | a  |
|-------------|--------------|--------|--------|---------------|----|
| 6930115     | 15           | 10     | 400    | 4021343171703 | 47 |
| 6930118     | 18           | 10     | 300    | 4021343171710 | 47 |
| 6930122     | 22           | 10     | 200    | 4021343171727 | 51 |
| 6930128     | 28           | 5      | 150    | 4021343171734 | 54 |
| 6930135     | 35           | 2      | 80     | 4021343172854 | 57 |
| 6930142     | 42           | 2      | 50     | 4021343172861 | 68 |
| 6930154     | 54           | 2      | 30     | 4021343172878 | 82 |



Katalog-Nr. und -bezeichnung

**9330 – Verschraubung, flachdichtend mit Dichtung, Mutter (Edelstahl), beidseitig mit Innenpressende**

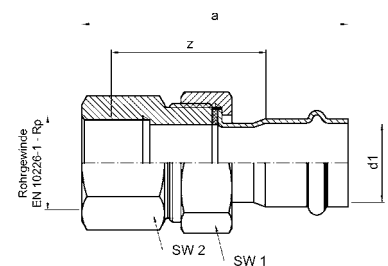


| Artikel-Nr. | Abmessung d1 x d2 | Beutel | Karton | EAN-Code-Nr.  | a   | G     | z  | SW1 | SW2 |
|-------------|-------------------|--------|--------|---------------|-----|-------|----|-----|-----|
| 6933015     | 15                | 5      | 120    | 4021343217685 | 111 | 1/2   | 60 | 24  | 24  |
| 6933018     | 18                | 5      | 80     | 4021343217692 | 117 | 3/4   | 65 | 27  | 30  |
| 6933022     | 22                | 5      | 50     | 4021343217708 | 127 | 1     | 70 | 36  | 38  |
| 6933028     | 28                | 5      | 50     | 4021343217715 | 143 | 1 1/4 | 84 | 46  | 50  |
| 6933035     | 35                | 2      | 30     | 4021343217722 | 146 | 1 1/2 | 85 | 50  | 55  |
| 6933042     | 42                | 2      | 20     | 4021343217739 | 158 | 1 3/4 | 81 | 55  | 58  |
| 6933054     | 54                | 2      | 12     | 4021343217746 | 175 | 2 3/8 | 85 | 70  | 75  |



Katalog-Nr. und -bezeichnung

**9330G – Verschraubung, flachdichtend mit Dichtung, Mutter (Messing), mit Innenpressende und Innengewinde**

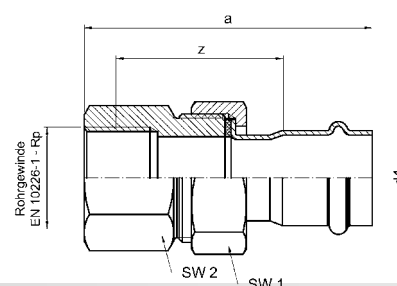


| Artikel-Nr. | Abmessung d1 x Rp | Beutel | Karton | EAN-Code-Nr.  | a   | z  | SW1 | SW2 |
|-------------|-------------------|--------|--------|---------------|-----|----|-----|-----|
| 69330G1512  | 15 x 1/2          | 5      | 120    | 4021343177392 | 93  | 53 | 24  | 24  |
| 69330G1534  | 15 x 3/4          | 5      | 100    | 4021343177408 | 94  | 53 | 32  | 30  |
| 69330G1834  | 18 x 3/4          | 5      | 80     | 4021343177415 | 96  | 55 | 32  | 30  |
| 69330G2234  | 22 x 3/4          | 5      | 50     | 4021343177422 | 104 | 60 | 36  | 32  |

Katalog-Nr. und -bezeichnung

## 9330G – Verschraubung, flachdichtend mit Dichtung, Mutter (Messing), mit Innenpresseende und Innengewinde (Fortsetzung)

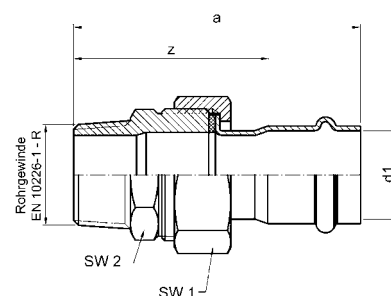
| Artikel-Nr. | Abmessung<br>d1 x Rp | Beutel | Karton | EAN-Code-Nr.  | a   | z  | SW1 | SW2 |
|-------------|----------------------|--------|--------|---------------|-----|----|-----|-----|
| 69330G221   | 22 x 1               | 5      | 50     | 4021343177439 | 107 | 60 | 38  | 36  |
| 69330G2834  | 28 x 3/4             | 5      | 50     | 4021343177453 | 92  | 47 | 46  | 32  |
| 69330G281   | 28 x 1               | 5      | 40     | 4021343177446 | 96  | 49 | 46  | 41  |
| 69330G35114 | 35 x 11/4            | 2      | 30     | 4021343177460 | 88  | 37 | 52  | 46  |
| 69330G42112 | 42 x 11/2            | 2      | 20     | 4021343177477 | 100 | 41 | 59  | 55  |
| 69330G542   | 54 x 2               | 2      | 12     | 4021343177484 | 109 | 40 | 75  | 70  |



Katalog-Nr. und -bezeichnung

## 9330GMVA – Verschraubung, flachdichtend mit Dichtung, Mutter (Edelstahl), mit Innenpresseende und Innengewinde

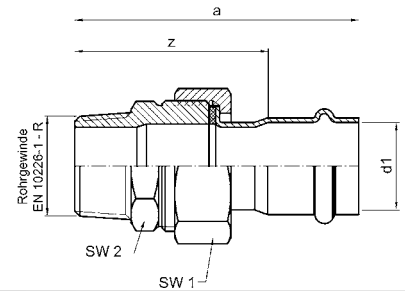
| Artikel-Nr.    | Abmessung<br>d1 x Rp | Beutel | Karton | EAN-Code-Nr.  | a   | z  | SW1 | SW2 |
|----------------|----------------------|--------|--------|---------------|-----|----|-----|-----|
| 69330GMVA1512  | 15 x 1/2             | 5      | 120    | 4021343177576 | 93  | 53 | 27  | 24  |
| 69330GMVA1534  | 15 x 3/4             | 5      | 100    | 4021343177606 | 94  | 53 | 32  | 30  |
| 69330GMVA1834  | 18 x 3/4             | 5      | 80     | 4021343177583 | 98  | 57 | 32  | 30  |
| 69330GMVA2234  | 22 x 3/4             | 5      | 50     | 4021343177590 | 104 | 60 | 38  | 32  |
| 69330GMVA221   | 22 x 1               | 5      | 50     | 4021343177613 | 107 | 60 | 38  | 38  |
| 69330GMVA2834  | 28 x 3/4             | 5      | 50     | 4021343177637 | 114 | 69 | 50  | 32  |
| 69330GMVA281   | 28 x 1               | 5      | 40     | 4021343177620 | 118 | 71 | 40  | 41  |
| 69330GMVA35114 | 35 x 11/4            | 2      | 30     | 4021343177644 | 113 | 62 | 55  | 46  |
| 69330GMVA42112 | 42 x 11/2            | 2      | 20     | 4021343177651 | 115 | 56 | 58  | 55  |
| 69330GMVA542   | 54 x 2               | 2      | 12     | 4021343177668 | 126 | 57 | 75  | 70  |



Katalog-Nr. und -bezeichnung

## 9333G – Verschraubung, flachdichtend mit Dichtung, Mutter (Messing), mit Innenpresseende und Außengewinde

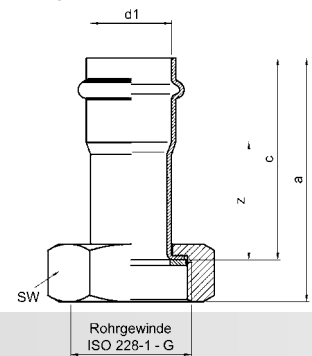
| Artikel-Nr. | Abmessung<br>d1 x R | Beutel | Karton | EAN-Code-Nr.  | a   | z  | SW1 | SW2 |
|-------------|---------------------|--------|--------|---------------|-----|----|-----|-----|
| 69333G1512  | 15 x 1/2            | 5      | 150    | 4021343177491 | 88  | 61 | 24  | 22  |
| 69333G1534  | 15 x 3/4            | 5      | 120    | 4021343177507 | 90  | 63 | 30  | 30  |
| 69333G1812  | 18 x 1/2            | 5      | 100    | 4021343177514 | 92  | 66 | 30  | 30  |
| 69333G2234  | 22 x 3/4            | 5      | 60     | 4021343177521 | 101 | 71 | 38  | 36  |
| 69333G281   | 28 x 1              | 5      | 50     | 4021343177538 | 91  | 61 | 41  | 32  |
| 69333G35114 | 35 x 11/4           | 2      | 40     | 4021343177545 | 98  | 67 | 52  | 46  |
| 69333G42112 | 42 x 11/2           | 2      | 20     | 4021343177552 | 111 | 72 | 59  | 55  |
| 69333G542   | 54 x 2              | 2      | 12     | 4021343177569 | 121 | 75 | 75  | 70  |



Katalog-Nr. und -bezeichnung

**9333GMVA – Verschraubung, flachdichtend mit Dichtung, Mutter (Edelstahl), mit Innenpressende und Außengewinde**

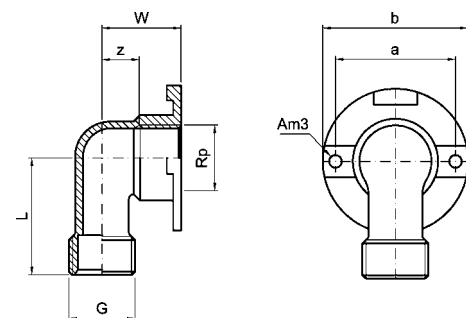
| Artikel-Nr.    | Abmessung<br>d1 x R | Beutel | Karton | EAN-Code-Nr.  | a   | z  | SW1 | SW2 |
|----------------|---------------------|--------|--------|---------------|-----|----|-----|-----|
| 69333GMVA1512  | 15 x 1/2            | 5      | 150    | 4021343180156 | 90  | 63 | 30  | 27  |
| 69333GMVA1534  | 15 x 3/4            | 5      | 120    | 4021343180163 | 91  | 64 | 30  | 30  |
| 69333GMVA1812  | 18 x 1/2            | 5      | 100    | 4021343180170 | 94  | 68 | 30  | 30  |
| 69333GMVA2234  | 22 x 3/4            | 5      | 60     | 4021343180187 | 101 | 71 | 38  | 36  |
| 69333GMVA281   | 28 x 1              | 5      | 50     | 4021343180194 | 115 | 85 | 50  | 36  |
| 69333GMVA35114 | 35 x 1 1/4          | 2      | 40     | 4021343180200 | 124 | 92 | 55  | 46  |
| 69333GMVA42112 | 42 x 1 1/2          | 2      | 20     | 4021343180217 | 126 | 87 | 58  | 55  |
| 69333GMVA542   | 54 x 2              | 2      | 12     | 4021343180224 | 138 | 93 | 75  | 70  |



Katalog-Nr. und -bezeichnung

**9359M – Halbe Verschraubung, flachdichtend, Mutter (Edelstahl), mit Innenpressende**

| Artikel-Nr. | Abmessung<br>d1 x G | Beutel | Karton | EAN-Code-Nr.  | a  | c  | z  | SW |
|-------------|---------------------|--------|--------|---------------|----|----|----|----|
| 69359M1512  | 15 x 1/2            | 10     | 250    | 4021343168994 | 63 | 55 | 29 | 24 |
| 69359M1534  | 15 x 3/4            | 10     | 200    | 4021343150234 | 61 | 51 | 25 | 30 |
| 69359M1834  | 18 x 3/4            | 10     | 200    | 4021343150241 | 65 | 55 | 29 | 30 |
| 69359M221   | 22 x 1              | 5      | 130    | 4021343150258 | 72 | 60 | 31 | 38 |
| 69359M28114 | 28 x 1 1/4          | 5      | 50     | 4021343150265 | 85 | 70 | 40 | 50 |
| 69359M35112 | 35 x 1 1/2          | 5      | 50     | 4021343155390 | 85 | 72 | 41 | 55 |
| 69359M42134 | 42 x 1 3/4          | 2      | 34     | 4021343155406 | 93 | 75 | 36 | 58 |
| 69359M54238 | 54 x 2 3/8          | 2      | 20     | 4021343155413 | 96 | 78 | 33 | 75 |

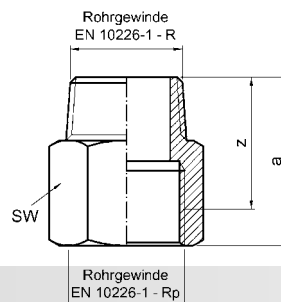


Katalog-Nr. und -bezeichnung

**9471 AGIG – Wandscheibe mit Schallschutz, mit Außen- und Innengewinde**

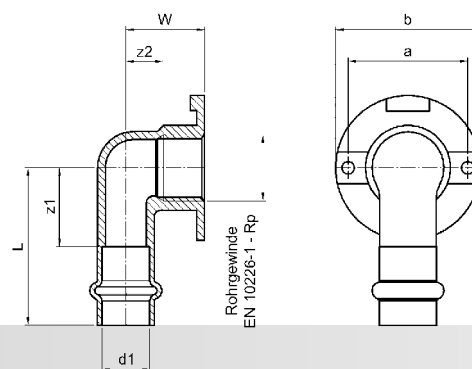
| Artikel-Nr.    | Abmessung<br>G x Rp | Beutel | Karton | EAN-Code-Nr.  | a  | b  | W  | z  | L  |
|----------------|---------------------|--------|--------|---------------|----|----|----|----|----|
| 69471AGIG1212* | 1/2 x 1/2           | 2      | 24     | 4021343150449 | 38 | 46 | 25 | 11 | 37 |

\* nur noch aus Lagervorrat lieferbar



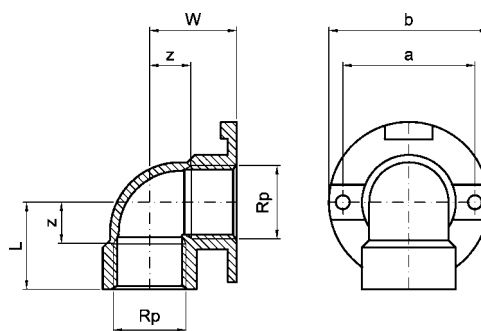
Katalog-Nr. und -bezeichnung  
**9370G – Gewindenippel, mit Außen- und Innengewinde**

| Artikel-Nr. | Abmessung Rp x R | Beutel | Karton | EAN-Code-Nr.  | a  | z  | SW |
|-------------|------------------|--------|--------|---------------|----|----|----|
| 69370G1212  | 1/2 x 1/2        | 10     | 200    | 4021343150487 | 39 | 12 | 24 |
| 69370G3434  | 3/4 x 3/4        | 5      | 120    | 4021343150494 | 42 | 13 | 32 |
| 69370G11    | 1 x 1            | 5      | 100    | 4021343150500 | 48 | 14 | 38 |



Katalog-Nr. und -bezeichnung  
**9471 – Wandscheibe mit Schallschutz, mit Innenpresse und Innengewinde**

| Artikel-Nr. | Abmessung d1 x Rp | Beutel | Karton | EAN-Code-Nr.  | a  | b  | W  | z1 | z2 | L  | d1 |
|-------------|-------------------|--------|--------|---------------|----|----|----|----|----|----|----|
| 694711512   | 15 x 1/2          | 2      | 30     | 4021343150432 | 38 | 46 | 25 | 25 | 11 | 50 | 13 |



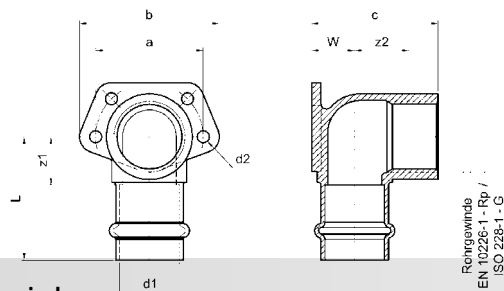
Katalog-Nr. und -bezeichnung  
**9471 IGIG – Wandscheibe mit Schallschutz, beidseitig mit Innengewinde**

| Artikel-Nr.     | Abmessung Rp | Beutel | Karton | EAN-Code-Nr.  | a  | b  | W  | z1 | z2 | L  | d1 |
|-----------------|--------------|--------|--------|---------------|----|----|----|----|----|----|----|
| 694711IGIG1212* | 1/2 x 1/2    | 2      | 30     | 4021343150456 | 38 | 46 | 25 | 11 | 11 | 25 | -  |

\* nur noch aus Lagervorrat lieferbar



Katalog-Nr. und -bezeichnung  
**9472G – Wandscheibe mit Universalfansch, mit Innenpressende und Innengewinde**

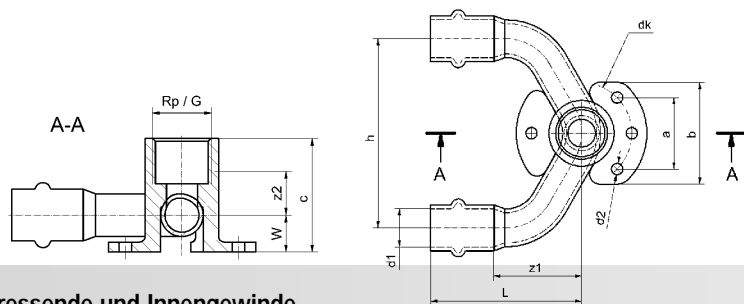


Rohrgewinde  
 EN 10226-1 - Rp /  
 ISO 228-1 - G

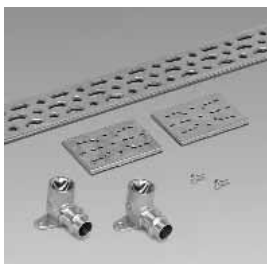
| Artikel-Nr. | Abmessung<br>d1 x Rp | Beutel | Karton | EAN-Code-Nr.  | a  | b  | c  | z1 | z2 | L  | W  | d2 |
|-------------|----------------------|--------|--------|---------------|----|----|----|----|----|----|----|----|
| 69472G1512  | 15 x 1/2             | 10     | 90     | 4021343150401 | 40 | 55 | 40 | 15 | 13 | 40 | 13 | 5  |
| 69472G1812  | 18 x 1/2             | 10     | 80     | 4021343150418 | 40 | 55 | 46 | 15 | 16 | 40 | 16 | 5  |
| 69472G2234  | 22 x 3/4             | 10     | 60     | 4021343150425 | 46 | 55 | 47 | 18 | 16 | 46 | 16 | 5  |
| 69472G281   | 28 x 1               | 5      | 40     | 4021343155420 | 55 | 70 | 58 | 22 | 21 | 51 | 20 | 3  |



Katalog-Nr. und -bezeichnung  
**9478G – Wandscheibe mit Universalfansch, mit Innenpressende und Innengewinde**



| Artikel-Nr.  | Abmessung<br>d1 x d1 x Rp / G | Beutel | Karton | EAN-Code-Nr.  | a  | b  | c  | z1 | z2 | h  | L  | W  | d2 |
|--------------|-------------------------------|--------|--------|---------------|----|----|----|----|----|----|----|----|----|
| 69478G151512 | 15 x 15 x 1/2                 | 5      | 60     | 4021343208300 | 28 | 40 | 40 | 35 | 13 | 75 | 60 | 13 | 5  |



Katalog-Nr. und -bezeichnung  
**9980g – Montageset zur Befestigung von Wandscheiben**

| Artikel-Nr. | Abmessung<br>d x Rp | Karton | EAN-Code-Nr.  |
|-------------|---------------------|--------|---------------|
| 699801512   | 15 x 1/2            | 1      | 4021343200380 |



Katalog-Nr. und -bezeichnung  
**4991 – Profi-Schienenbiegezeuge zur Abkantung der Montageschiene - des Montagesets Katalog-Nr. 9980g. Anwendung frei Hand oder im Schraubstock.**

| Artikel-Nr. | Karton | EAN-Code-Nr.  |
|-------------|--------|---------------|
| 84991       | 1      | 4021343200397 |



Katalog-Nr. und -bezeichnung  
**8981 – Universal-Schalltrenner zur Montage der Deckenwinkel, auch passend zum Montageset**

| Artikel-Nr. | Karton | EAN-Code-Nr.  |
|-------------|--------|---------------|
| 88981       | 30     | 4021343200403 |



Katalog-Nr. und -bezeichnung  
**8982 – Distanzstück für die Wandscheibe 9472g**

| Artikel-Nr. | Abmessung          | Beutel | Karton | EAN-Code-Nr.  |
|-------------|--------------------|--------|--------|---------------|
| 8898218     | 18 mm für 22 x 3/4 | 1      | 400    | 4021343217333 |
| 8898219     | 19 mm für 18 x 1/2 | 1      | 400    | 4021343217326 |
| 8898225     | 25 mm für 15 x 1/2 | 1      | 400    | 4021343217319 |



Katalog-Nr. und -bezeichnung  
**9005 – Rohrstück mit Bördel für Tauwasseranschluss**

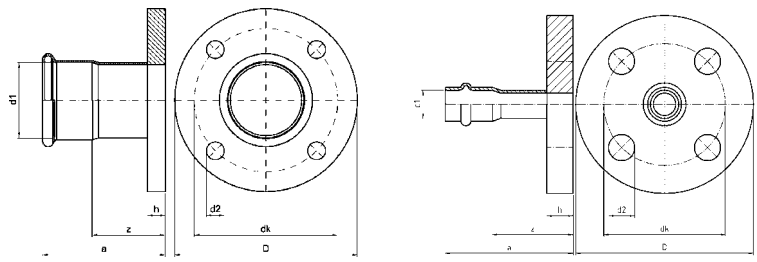
| Artikel-Nr.   | Abmessung<br>d x G x L | Karton | EAN-Code-Nr.  |
|---------------|------------------------|--------|---------------|
| 690052850034  | 28 x 3/4 x 500         | 28     | 4021343203947 |
| 6900528500114 | 28 x 1 1/4 x 500       | 28     | 4021343203930 |



Katalog-Nr. und -bezeichnung  
**FL-D – Hochdruck-Flanschdichtung asbestfrei für Vor-schweiß-, Gewinde-, Press- und lose Flanschen geeignet bis maximal 400°C, beständig gegen Wasser, Dampf, Treibstoffe, verdünnte Laugen, Öle, Gase (DVGW-geprüft nach DIN 3535 Teil 6). Abmessungen nach DIN EN 1514-1, 2 mm dick für Flanschen. PN 10/16 = DIN EN 1092-1 und DIN EN 1092-2**

| Artikel-Nr. | Abmessung<br>DN | Karton | EAN-Code-Nr.  |
|-------------|-----------------|--------|---------------|
| 1D10        | 10              | 320    | 4021343000928 |
| 1D15        | 15              | 240    | 4021343001017 |
| 1D20        | 20              | 200    | 4021343001048 |
| 1D25        | 25              | 160    | 4021343001093 |
| 1D32        | 32              | 120    | 4021343001123 |
| 1D40        | 40              | 100    | 4021343001154 |
| 1D50        | 50              | 120    | 4021343001161 |
| 1D65        | 65              | 100    | 4021343001185 |
| 1D80        | 80              | 80     | 4021343001192 |
| 1D100       | 100             | 60     | 4021343000935 |



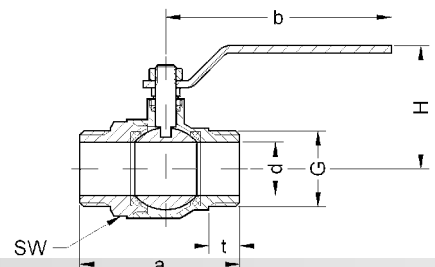


Katalog-Nr. und -bezeichnung

**VA-PF – Flansche zum Pressen, mit Innenpressende, PN 10/16**

| Artikel-Nr. | Abmessung<br>DN x d1 | Beutel | Karton | EAN-Code-Nr.  | a   | z  | h  | dk  | d2 | D   | Az |
|-------------|----------------------|--------|--------|---------------|-----|----|----|-----|----|-----|----|
| 6VAPF15     | DN 12 / 15 mm        | 1      | 25     | 4021343177675 | 65  | 39 | 14 | 65  | 14 | 95  | 4  |
| 6VAPF18     | DN 15 / 18 mm        | 1      | 20     | 4021343177699 | 65  | 39 | 14 | 65  | 14 | 95  | 4  |
| 6VAPF22     | DN 20 / 22 mm        | 1      | 16     | 4021343177705 | 69  | 40 | 14 | 75  | 14 | 105 | 4  |
| 6VAPF28     | DN 25 / 28 mm        | 1      | 14     | 4021343177712 | 75  | 45 | 16 | 85  | 14 | 115 | 4  |
| 6VAPF35     | DN 32 / 35 mm        | 1      | 10     | 4021343177729 | 78  | 47 | 16 | 100 | 18 | 140 | 4  |
| 6VAPF42     | DN 40 / 42 mm        | 1      | 8      | 4021343177736 | 87  | 48 | 16 | 110 | 18 | 150 | 4  |
| 6VAPF54     | DN 50 / 54 mm        | 1      | 5      | 4021343177743 | 100 | 55 | 18 | 125 | 18 | 165 | 4  |
| 6VAPF76     | DN 65 / 76,1 mm      | 1      | 2      | 4021343177750 | 124 | 73 | 18 | 145 | 18 | 185 | 4  |
| 6VAPF89     | DN 80 / 88,9 mm      | 1      | 2      | 4021343180125 | 137 | 79 | 18 | 160 | 18 | 200 | 8  |
| 6VAPF108    | DN 100 / 108 mm      | 1      | 1      | 4021343177767 | 162 | 92 | 20 | 180 | 18 | 220 | 8  |

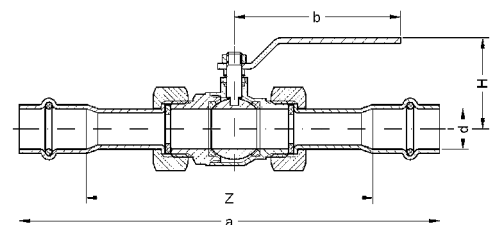
Az = Anzahl der Bohrungen



Katalog-Nr. und -bezeichnung

**9810G – SANHA NiroSan Kugelhahn (Edelstahl), PN 40, Arbeitstemperatur max . 130 °C, mit 2 Befestigungsgewinden (außen)**

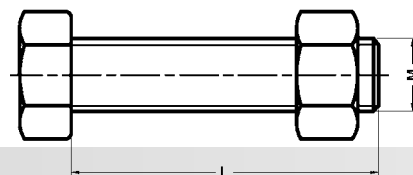
| Artikel-Nr. | Abmessung<br>G | Karton | EAN-Code-Nr.  | a  | b   | t  | H  | SW |
|-------------|----------------|--------|---------------|----|-----|----|----|----|
| 69810G12    | 1/2            | 50     | 4021343150548 | 57 | 98  | 9  | 48 | 24 |
| 69810G34    | 3/4            | 30     | 4021343150555 | 68 | 98  | 11 | 51 | 30 |
| 69810G1     | 1              | 20     | 4021343150562 | 76 | 107 | 12 | 55 | 37 |



Katalog-Nr. und -bezeichnung

**9820 – SANHA NiroSan Kugelhahn aus Edelstahl, PN 40, beidseitig mit Innenpressende, Arbeitstemperatur max. 130°C**

| Artikel-Nr. | Abmessung<br>d | Karton | EAN-Code-Nr.  | a   | b   | z   | H  |
|-------------|----------------|--------|---------------|-----|-----|-----|----|
| 6982015     | 15             | 30     | 4021343205484 | 167 | 98  | 115 | 48 |
| 6982018     | 18             | 30     | 4021343205491 | 178 | 98  | 126 | 51 |
| 6982022     | 22             | 30     | 4021343205507 | 196 | 107 | 138 | 55 |



Katalog-Nr. und -bezeichnung

**VA-SCHR – Schrauben zu Flanschen PN 10/16, aus Edelstahl**

| Artikel-Nr. | Abmessung<br>M x L | passend zu            | Karton | EAN-Code-Nr.  |
|-------------|--------------------|-----------------------|--------|---------------|
| 6VASCHR1250 | 12 X 50            | Flansch DN 12 - DN 28 | 200    | 4021343211706 |
| 6VASCHR1650 | 16 X 50            | Flansch DN 32 - DN 65 | 160    | 4121343211713 |



Katalog-Nr. und -bezeichnung

**4981– Schablone zum Markieren der Einstecktiefe für das SANHA-NiroSan-Presssystem mit Kapselheber und Wasserwaage**

| Artikel-Nr. | Abmessung<br>d | Karton | EAN-Code-Nr.  |
|-------------|----------------|--------|---------------|
| 84981       | 15-54 mm       | 30     | 4021343142673 |



Katalog-Nr. und -bezeichnung

**4990– Schablone zum Markieren der Einstecktiefe für das SANHA-NiroSan-Presssystem mit Kapselheber und Wasserwaage**

| Artikel-Nr. | Abmessung<br>d | Karton | EAN-Code-Nr.  |
|-------------|----------------|--------|---------------|
| 84990       | 76,1-108 mm    | 20     | 4021343194511 |



Katalog-Nr. und -bezeichnung

**9918 – Rohrschelle mit Schallschutz**

| Artikel-Nr. | Abmessung<br>d | Beutel | Karton | EAN-Code-Nr.  |
|-------------|----------------|--------|--------|---------------|
| 6991812     | 12             | 10     | 400    | 4021343155291 |
| 6991815     | 15             | 10     | 300    | 4021343150968 |
| 6991818     | 18             | 10     | 200    | 4021343150975 |
| 6991822     | 22             | 10     | 180    | 4021343150982 |
| 6991828     | 28             | 5      | 150    | 4021343150999 |
| 6991835     | 35             | 2      | 130    | 4021343151002 |
| 6991842     | 42             | 2      | 100    | 4021343151019 |
| 6991854     | 54             | 2      | 80     | 4021343151026 |



Katalog-Nr. und -bezeichnung

**ORT– O-Ring für NiroSan-Pressfittings, Serie 9000, Material: EPDM**

| Artikel-Nr.   | Abmessung<br>d | Beutel | Karton | EAN-Code-Nr.  |
|---------------|----------------|--------|--------|---------------|
| 10RT1510260   | 15             | 5      | 5000   | 4021343127755 |
| 10RT1820265   | 18             | 5      | 3500   | 4021343127762 |
| 10RT2220310   | 22             | 5      | 3000   | 4021343127557 |
| 10RT2830310   | 28             | 5      | 2000   | 4021343127779 |
| 10RT3540325   | 35             | 5      | 1500   | 4021343127786 |
| 10RT4240413   | 42             | 5      | 900    | 4021343127793 |
| 10RT5440413   | 54             | 5      | 750    | 4021343127809 |
| 10RT7700700   | 76,1           | 5      | 40     | 4021343181139 |
| 10RT9000800   | 88,9           | 5      | 40     | 4021343181146 |
| 10RT110001000 | 108            | 5      | 40     | 4021343181153 |