

**Труба SANEXT PEX-а «Тёплый пол»**



**Технический паспорт**

Ред. 00004 от 19 окт 2017 г.  
г. Санкт-Петербург

## Оглавление

1. Наименование изделия .....	3
2. Изготовитель .....	3
3. Назначение и область применения .....	3
4. Особенности применения.....	3
5. Технические характеристики .....	4
6. Устройство .....	4
7. Номенклатура.....	5
8. Маркировка.....	5
9. Размер и вес бухт .....	6
10. График потерь тепла .....	7
12. Монтаж .....	7
13. Хранение и транспортировка .....	8
14. Гарантийные обязательства.....	9

## 1. Наименование изделия

Труба SANEXT PEX-а «Универсальная» с кислородным барьером.

## 2. Изготовитель

Golan PlasticProducts Ltd

Адрес: Kibbutz Shaar Hagolan, Jordan Valley, 15145, Израиль

## 3. Назначение и область применения

Труба SANEXT PEX-а «Теплый пол» с кислородным барьером предназначена преимущественно для использования в системах поверхностного обогрева<sup>12</sup>: напольное отопление, обогрев наружных поверхностей, снеготаяние и др.

Может применяться для 1-5, ХВ-классов эксплуатации согласно табл. 5 ГОСТ 32415.

## 4. Особенности применения

- Рекомендуемый тип прокладки – скрытый (в стяжке пола). При длительном прямом воздействии солнечных лучей теряет свойства.
- Соединение трубы с фитингами не требует дополнительного уплотнения (уплотнителем является материал трубы)
- Отсутствие необходимости калибровки и снятия фаски перед монтажом
- Устойчивость труб к зарастанию
- Трубы не подвержены коррозии и абразивному износу
- В процессе монтажа труба экспандируется (расширяется) специальным инструментом, что позволяет избежать заужения диаметра фитингов. Места соединений имеют незначительные местные сопротивления, которые не требуется учитывать в гидравлическом расчете системы

<sup>1</sup> Теплоноситель должен соответствовать требованиям Правил технической эксплуатации электрических станций и сетей Российской Федерации.

<sup>2</sup> В качестве рабочей среды разрешены к использованию вода или водно-гликолевые смеси с концентрацией гликоля не более 50%.

- Антидиффузионный слой EVON (сополимер этилена и винилового спирта) защищает систему от проникновения кислорода, способствует предотвращению коррозии металлических элементов системы.
- Трубе свойственна молекулярная память – способность к восстановлению формы.

## 5. Технические характеристики

Характеристика	Ед.изм.	Значение
Наружный диаметр	мм	16, 20
Материал		PE-Xa/EVON
Цвет		оранжевый
Плотность	г/см <sup>3</sup>	0,938
Максимальная рабочая температура теплоносителя	°С	90
Максимальная кратковременная температура теплоносителя <sup>3</sup>	°С	95
Рабочее давление при температуре теплоносителя 90°С (20 °С)	бар	6 (12)
Максимальное давление (испытательное)	бар	15
Предел прочности при разрыве, t=20С°	МПа	>20
Удлинение при разрыве	%	>350
Коэффициент линейного расширения, t=20С°	1/К°	1,4x10 <sup>-4</sup>
Удельная теплоемкость	кДж/кг К°	2,3
Минимальный радиус изгиба в холодном состоянии	X d <sub>нар</sub>	5
Диффузия кислорода	г/м <sup>3</sup> хсут	<0,1
Шероховатость	мм	0,007
Срок службы <sup>4</sup>	лет	Не менее 50

## 6. Устройство



Трубы SANEXT «Универсальные» состоят из несущего слоя сшитого полиэтилена PEX-а натурального цвета

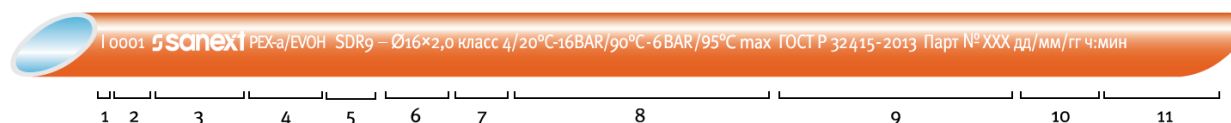
(прозрачный) и антидиффузионного слоя EVOH серого цвета. Слои соединены между собой с помощью эластичного клея.

Технология производства трубы SANEXT PEX-а «Тёплый пол» - химическая пероксидная сшивка по методу Энгеля.

## 7. Номенклатура

Артикул	Наименование	D <sub>нар</sub>	Толщина стенки	Бухта
				м
2101	Труба SANEXT Тёплый пол	16	2,0	100
2102	Труба SANEXT Тёплый пол			200
2103	Труба SANEXT Тёплый пол			300
2107	Труба SANEXT Тёплый пол			500
2201	Труба SANEXT Тёплый пол	20	2,0	100
2202	Труба SANEXT Тёплый пол			200
2203	Труба SANEXT Тёплый пол			300
2207	Труба SANEXT Тёплый пол			500

## 8. Маркировка



1 - Метровая отметка

7 - Класс эксплуатации: 5 – высокотемпературное радиаторное отопление

2 - Счётчик метров

8 - Рабочая температура и рабочее давление

3 - Логотип

9 - Регламентирующий стандарт

4 - Структура трубы

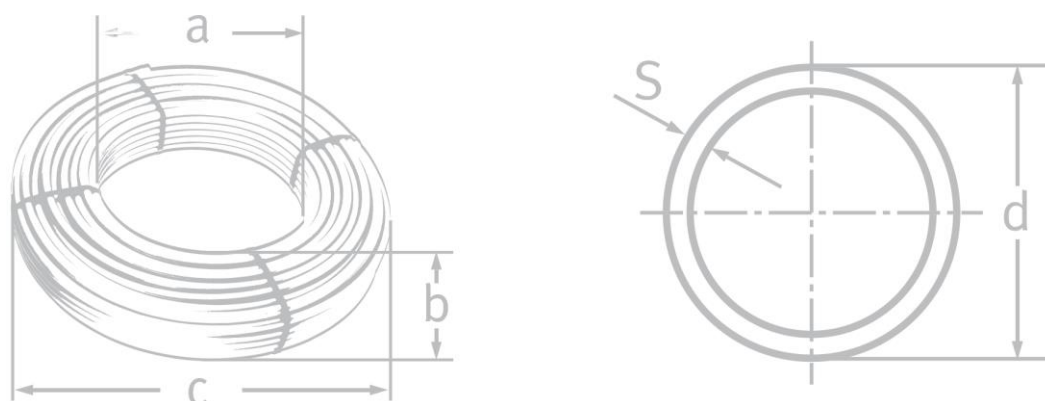
10 - Номер партии

5 - Стандартное размерное отношение

11 - День/месяц/год час/минута

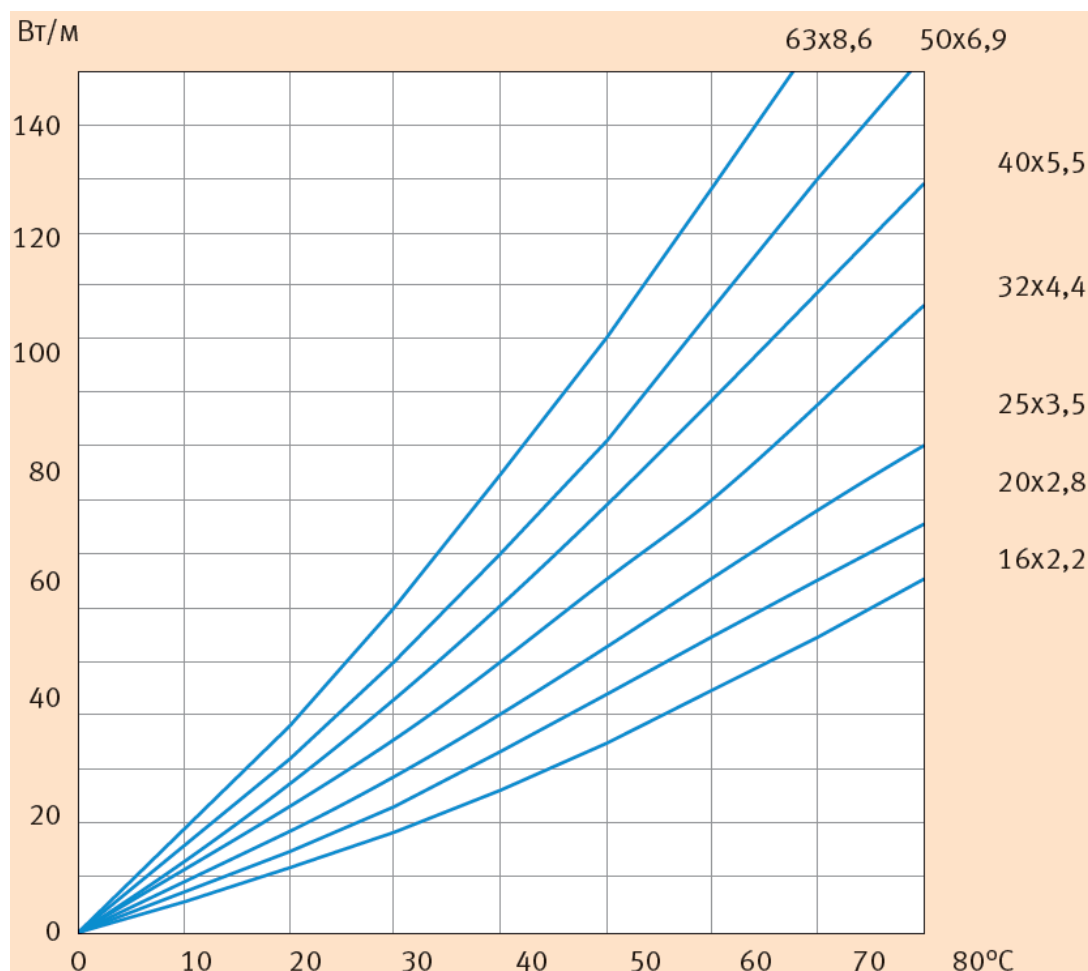
6 - Размер (наружный диаметр и толщина стенки, мм)

## 9. Размер и вес бухт



Артикул Диаметр	Диаметр трубы d, мм	Толщина стенки s, м	Кол-во метров в бухте	Внутр. диаметр бухты a, мм	Высота бухты b, мм	Внешний диаметр бухты c, мм	Вес бухты, кг
2101	16	2,0	100				
2102			200				
2103			300				
2107			500				
2201	20	2,0	100				
2202			200				
2203			300				
2207			500				

## 10. График потерь тепла



## 12. Монтаж

Монтаж трубы SANEXT «Теплый пол» должен производиться квалифицированным персоналом с использованием специального монтажного инструмента при соблюдении следующих условий:

1. Размотка трубы допустима при температуре не ниже  $-20^{\circ}\text{C}$ . Радиус изгиба не должен превышать 5 диаметров.

2. Экспандирование трубы и продвижение гильзы рекомендовано при температуре окружающего воздуха не ниже  $-15^{\circ}\text{C}$ .
3. Экспандирование должно производиться в 3 этапа (не менее), после каждого расширения поворачивать инструмент на  $30^{\circ}$  по оси трубы.
4. При монтаже при температуре окружающего воздуха ниже  $-5^{\circ}\text{C}$  первое экспандирование следует производить в  $\frac{1}{2}$  амплитуды.
5. Не допускаются заломы и перегибы трубы во время монтажа. В случае залома поврежденный участок трубы должен быть удален.
6. В качестве соединителей рекомендуется использовать латунные фитинги SANEXT аксиального типа с подвижной гильзой (напрессовочные фитинги).
7. Не следует допускать контакт труб с веществами, содержащими пластификаторы и растворители (в частности, с герметиками, красками, клеевой стороной липкой ленты).
8. Смонтированный трубопровод должен заливаться бетонной стяжкой или закрываться коробом только после проведения гидравлических испытаний данного участка системы отопления.
9. Минимальная высота бетонной стяжки над верхним краем трубы должна составлять не менее 30 мм.
10. Расстановку неподвижных опор на трубопроводе следует проектировать в строгом соответствии с указаниями п. 3.6.1-3.6.10. СП 41-109-2005.

### 13. Хранение и транспортировка

Трубу SANEXT PEX-а «Теплый пол» в упаковке предприятия-изготовителя допускается транспортировать на любые расстояния.

При хранении и транспортировке трубы должны быть защищены от воздействия прямых солнечных лучей.

Во избежание повреждений хранение и транспортировка труб допускается только на ровных поверхностях, без острых выступов.



## 14. Гарантийные обязательства

Производитель гарантирует соответствие трубы SANEXT «Теплый пол» техническим требованиям при соблюдении следующих условий:

- Транспортировка и хранение изделия в соответствии с п. 13 данного паспорта
- Монтаж изделия в соответствии с рекомендациями п. 12 данного паспорта

Гарантия распространяется на дефекты, возникшие по вине завода-изготовителя.

Гарантийный срок эксплуатации и хранения изделия составляет 10 лет с даты продажи, указанной в транспортных документах.

Данная гарантия не распространяется на изделия:

- монтаж которых произведен неквалифицированным персоналом;
- повреждения которых возникли в результате превышения рабочих значений температуры и давления;
- с повреждениями в результате механического воздействия.

Затраты, связанные с демонтажом, монтажом и транспортировкой неисправного изделия в период гарантийного срока Покупателю не возмещаются

Срок службы изделия – не менее 50 лет<sup>5</sup>.

---

<sup>5</sup> Согласно табл. 5, класс 5 ГОСТ 32415-2013