

## Модель АТ10

### Инструкция по эксплуатации и установке



**АТ10** является механическим накладным термостатом, легко закрепляющимся на поверхности трубы, с регулировочным диском, с помощью которого можно легко и удобно менять и контролировать температуру. Термостат предоставляет пользователю возможность контролировать температуру в системе горячей воды или центрального отопления. Данный комплект можно применять для включения циркуляционных насосов, котла или запуска клапанов. Диапазон устанавливаемой температуры составляет 30°C - 90°C.

#### Установка

Для установки крепко прислоните термостат к трубопроводу системы отопления и закрепите его входящей в комплект эластичной лентой так, чтобы термостат вплотную прилегал к трубе. (Перед установкой датчика, уберите любую изоляцию из места установки). Лишнюю эластичную ленту можно обрезать.

#### Электрическое подключение

Снимите регулировочный диск(1) и отверните большой пластмассовый винт (2). Снимите крышку корпуса.

4 зажима проводов подключите по схеме:

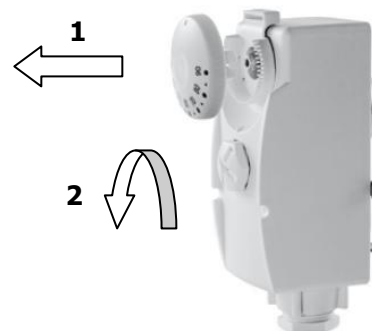
Зажим С и 1 = питание

Когда температура падает ниже заданной, устройство включается (клапан открывается), (к примеру: функция «нагревание»).

Зажим С и 2 = питание

Когда температура возрастет выше заданной устройство включается (клапан открывается), (к примеру: функция «охлаждение»).

Зажим = заземление



Установка может осуществляться только квалифицированным специалистом, и она должна соответствовать требованиям VDE и указаниям поставщика энергии. Установку можно осуществлять исключительно после отключения питающей сети переменного тока. Дополнительно во время установки надо принимать все меры предосторожности и безопасности. Обратите внимание на максимальную амперную нагрузку (по техническим данным).

Производитель не несет ответственности за действия несоответствующие инструкции.

#### Настройки

Для того чтобы определить температуру потяните диск в свою сторону (около 5 мм), для расцепления его от защитного механизма. Затем установите диск в позицию, указывающую требуемую Вами температуру. Чтобы сохранить настройку, прижмите диск назад к корпусу, пока не услышите звук сцепления защитного механизма. Во время следующей регуляции температуры поступайте согласно вышеуказанной инструкции (потянуть диск в свою сторону, определить температуру используя диск и опять прижать диск назад к корпусу).



Технические характеристики
Напряжение 230V AC 50Гц
Нагрузка коммутации 12(2) А
Диапазон регулировки температуры 30°C - 90°C
Электрозащитность: IP 20
Сертификат CE

Официальный дистрибьютор в РФ:  
 ООО «Системы обогрева ФЕНИКС»,  
 117105, Москва,  
 Нагорный пр., д. 7  
 +7 (495) 364-05-89  
[www.salus-tech.ru](http://www.salus-tech.ru)  
[mail@salus-tech.ru](mailto:mail@salus-tech.ru)