

# PCSol 200



**ISO 9001 ISO 14001 OHSAS 18001**

°T Pt1000	ПОМПА SOL	РЕГУЛАЦИЯ НА ОБОРОТИТЕ НА ПОМПАТА	ПОМПА	ЦИРКУЛАЦИЯ	ПРОГРАМА ЗА ВРЕМЕ НА ЦИРКУЛАЦИЯТА	ЗАГРЯВАНЕ С НАГРЕВАТЕЛ
ПРОГРАМА ЗА ВРЕМЕ НА НАГРЕВАТЕЛЯ	ЛЕСНО ОБСЛУЖВАНЕ	ИНТЕЛИГЕТНА АЛАРМА	ЧАСОВ НИК	ПОДДРЪЖКА НА ЧАСОВНИКА	P МОМЕНТНА МОЩНОСТ	Pdt ТОПЛИННА ПЕЧАЛБА
ЗАЩИТА ОТ ЗАМРЪЗВАНЕ	НОЩНО ОХЛАЖДАНЕ	ГРАФИЧЕН ДИСПЛЕЙ	РАЗТОВАРВАНЕ НА ТОПЛИНАТА	БАСЕЙН	ЗАЩИТА НА РЕЗЕРВОАРА	ДВЕ ПОСОКИ
ВАКУУМ КОЛЕКТОР						



<b>62.X.2</b>	
ПРОГРАМА	ИЗДАНИЕ

## Содержание

1. БЕЗОПАСНОСТЬ ПРИ МОНТАЖЕ И ЭКСПЛУАТАЦИИ .....	5
2. ОБЩАЯ ИНФОРМАЦИЯ .....	5
3. ВЕРСИИ КОНТРОЛЛЕРА	
4. ДИРЕКТИВА WEEE 2002/96/WE .....	6
5. ХРАНЕНИЕ ДОКУМЕНТАЦИИ	

## ИНСТРУКЦИЯ ЭКСПЛУАТАЦИИ

6. ОБСЛУЖИВАНИЕ КОНТРОЛЛЕРА	
7. МЕНЮ КОНТРОЛЛЕРА	
8. МЕНЮ НАСТРОЙКИ .....	10
9. РАБОТА ПО ГРАФИКАМ .....	10
9.1. ТТВмин .....	10
9.2. Циркуляция .....	11
10. МЕНЮ СИГНАЛЫ .....	11
11. МЕНЮ ОПЦИИ .....	14
11.1. Восстановление параметров производителя .....	14
11.2. Просмотр параметров производителя .....	14
11.3. Сброс расчётов получения тепла .....	14
12. МЕНЮ ОБСЛУЖИВАНИЕ .....	14
12.1. Меню обслуживание/ Настройки .....	14
12.2. Меню обслуживание/экран .....	15
12.3. Меню обслуживание/громкость .....	15
12.4. Меню обслуживание/часы .....	16
13. РАСЧЁТ ПОЛУЧЕННОГО ТЕПЛА .....	16
13.1. Версия Basic .....	16
13.2. Версия Classic .....	16
14. ГИДРАВЛИЧЕСКИЕ СХЕМЫ .....	17
14.1. Ночное охлаждение .....	17
14.2. Гидравлическая схема А (Basic) .....	18
14.3. Гидравлическая схема В .....	18
14.4. Гидравлическая схема С	
14.5. Гидравлическая схема D .....	20
14.6. Гидравлическая схема E .....	20
14.7. Гидравлическая схема F .....	21
14.8. Гидравлическая схема G .....	22
14.9. Гидравлическая схема H .....	23
14.10. Гидравлическая схема I .....	23
14.11. Гидравлическая схема J .....	24
14.12. Гидравлическая схема K .....	25
14.13. Гидравлическая схема L .....	26
15. ВЫКЛЮЧЕНИЕ .....	27

## **ИНСТРУКЦИЯ МОНТАЖА 29**

16. ТЕХНИЧЕСКИЕ ДАННЫЕ .....	30
16.1. Комплектация .....	30
17. МОНТАЖ РС SOL 200 .....	30

17.1. Монтаж контроллера .....	30
17.2. Подключение электрических цепей ...	32
17.2.1. Обслуживание соединений .....	32
17.2.2. Подключение сетевых цепей .....	33
17.2.3. Подключение датчиков температуры .....	33
17.2.4. Монтаж датчиков температуры .....	34
17.2.5. Подключение выхода Н .....	34
18. ГИДРАВЛИЧЕСКИЕ СХЕМЫ .....	36
18.1. Гидравлическая схема А (Basic) .....	36
18.2. Гидравлическая схема В .....	37
18.3. Гидравлическая схема С .....	38
18.4. Гидравлическая схема D .....	39
18.5. Гидравлическая схема E .....	40
18.6. Гидравлическая схема F .....	41
18.7. Гидравлическая схема G .....	42
18.8. Гидравлическая схема H .....	43
18.9. Гидравлическая схема I .....	44
18.10. Гидравлическая схема J .....	45
18.11. Гидравлическая схема K .....	46
18.12. Гидравлическая схема L .....	47
19. ЗАКРЫТИЕ КОРПУСА .....	48
20. СЕРВИСНЫЕ НАСТРОЙКИ .....	48
20.1. Опции/Параметры системы .....	49
20.2. Опции/Конфигурация Вх/Вых .....	50
20.2.1. Компенсация длины проводов .....	50
20.3. Опции\Функции .....	51
20.3.1. Функция вакуумного коллектора .....	52
20.4. Ручной режим .....	52
20.5. Креатор схем .....	52
21. ЗАМЕНА ПРЕДОХРАНИТЕЛЯ .....	52

## Список рисунков

Rys. 2.1 Базовая гидравлическая схема .....	6
Rys. 3.1 Таблица версий контроллера .....	6
Rys. 6.1 Приветственный экран* .....	8
Rys. 6.2 Главное окно .....	8
Rys. 7.1 Вызов меню контроллера .....	8
Rys. 7.2 Вид меню контроллера .....	8
Rys. 7.3 Позиции главного меню контроллера .....	8
Rys. 7.4 Подменю .....	9
Rys. 7.5 Структура меню контроллера .....	9
Rys. 9.1 Изменение значения ТТВмин .....	10
Rys. 9.2 Включение работы по графику ТТВмин .....	10
Rys. 9.3 Установка маркера .....	10
Rys. 9.4 Установка маркера редактирования .....	11
Rys. 9.5 Перенос значения .....	11
Rys. 9.6 Структура меню контроллера .....	11
Rys. 10.1 Экран сигналов тревоги .....	12
Rys. 11.1 Экран входа в меню Опции .....	14
Rys. 12.1 Экран (1/3) Информационной таблицы .....	14
Rys. 12.2 Экран (2/3) Информационной таблицы .....	15
Rys. 12.3 Экран (3/3) Информационной таблицы .....	15
Rys. 12.4 Окно настроек экрана .....	15
Rys. 12.5 Окно настроек звука .....	15
Rys. 12.6 Экран настроек часов .....	16
Rys. 13.1 Экран счётчика теплоэнергии в версии Basic ..	16
Rys. 13.2 Экран расчёта теплоэнергии в версии Classic..	16
Rys. 13.3 Количество полученной теплоэнергии в главном окне .....	17
Rys. 13.4 Количество полученной теплоэнергии в главном окне .....	17
Rys. 14.1 Гидравлическая схема А .....	18
Rys. 14.2 Гидравлическая схема В .....	18
Rys. 14.3 Гидравлическая схема С .....	19
Rys. 14.4 Гидравлическая схема D .....	20
Rys. 14.5 Гидравлическая схема E .....	20
Rys. 14.6 Гидравлическая схема F .....	21
Rys. 14.7 Гидравлическая схема G .....	22
Rys. 14.8 Гидравлическая схема H .....	23
Rys. 14.9 Гидравлическая схема I .....	23
Rys. 14.11 Гидравлическая схема K .....	25
Rys. 14.12 Гидравлическая схема L .....	26
Rys. 15.1 Экран выключения .....	27
Rys. 17.1 Способ открывания корпуса контроллера .....	31
Rys. 17.2 Монтаж контроллера на стене .....	31
Rys. 17.3 Вид контроллера изнутри .....	32
Rys. 17.4 Обслуживание соединений .....	32
Rys. 17.5 Подключение сетевого питания .....	33
Rys. 17.6 Подключение насосов .....	33
Rys. 17.7 Подключение электроклапана .....	33
Rys. 17.8 Подключение датчиков температур* .....	34
Rys. 17.9 Монтаж датчика на трубе .....	34
Rys. 17.10 Подключение реле к выходу H .....	35
Rys. 17.11 Подключение трёхходового клапана к выходу H .....	35
Rys. 18.1 Гидравлическая схема А .....	36
Rys. 18.2 Гидравлическая схема В .....	37
Rys. 18.3 Гидравлическая схема С .....	38
Rys. 18.4 Гидравлическая схема D .....	39
Rys. 18.5 Гидравлическая схема E .....	40
Rys. 18.6 Гидравлическая схема F .....	41
Rys. 18.7 Гидравлическая схема G .....	42
Rys. 18.8 Гидравлическая схема H .....	43
Rys. 18.9 Гидравлическая схема I .....	44
Rys. 18.11 Гидравлическая схема K .....	46
Rys. 18.12 Гидравлическая схема L .....	47
Rys. 19.1 Закрытие корпуса шаг первый .....	48
Rys. 19.2 Закрытие корпуса шаг второй .....	48

Rys. 20.1 Экран входа в сервисные настройки .....	48
Rys. 20.2 Информация о введении неправильного пароля .....	48
Rys. 21.1 Замена предохранителя .....	52

## 1. БЕЗОПАСНОСТЬ ПРИ МОНТАЖЕ И ЭКСПЛУАТАЦИИ

Контроллер может быть использован только в бытовых целях.

Перед тем, как приступить к монтажу, ремонту или обслуживанию, а также во время выполнения любых подключений следует обязательно отключить сетевое питание и убедиться в том, что все клеммы и электрические провода обесточены.



После выключения контроллера в меню на клеммах присутствует опасное напряжение.



Запрещается использовать контроллер не по назначению.



Необходимо использовать дополнительную автоматику, защищающую контур ГВС, **контур ЦО** (если имеется) от возможных аварий контроллера и ошибочных уставок в меню.



Следует подобрать значение программируемых параметров для данного типа коллектора, принимая во внимание все условия работы оборудования. Ошибочный подбор параметров может привести к аварийному состоянию солнечного коллектора (перегрев коллектора и т.п.).



Изменение параметров программируемых параметров должен производить специалист, ознакомленный с данной инструкцией.



Применять только в системах отопления, выполненными в соответствии с действующими нормами.



Электросеть, в которой работает контроллер, должна быть защищена предохранителем, подобранным соответственно подключаемой нагрузке.



Запрещается эксплуатация контроллера с поврежденным корпусом.



Ни в коем случае нельзя производить модификацию конструкции контроллера.



В контроллере применяется электронное отключение подключенных устройств (соединение типа 2У согласно с PN-EN 60730-1). Это означает, что при питании контроллера напряжением 230, на выходах насосов присутствует опасное напряжение даже тогда, когда они не активны, а также тогда, когда контроллер выключен в меню.



Следует полностью ограничить доступ детей к контроллеру.



Перед открытием корпуса контроллера следует отключить сетевое питание.



Контроллер должен быть установлен согласно требованиям стандарта EN 60335-1, квалифицированным и авторизованным персоналом.



Не устанавливать оборудование под напряжением.



Короткое замыкание выходов насосов приводит к повреждению оборудования.

Запрещается эксплуатация неисправного устройства или отремонтированного неавторизованным сервисным центром.



Не устанавливать на горячих поверхностях.

## 2. ОБЩАЯ ИНФОРМАЦИЯ

Регулятор PCSOL 200 является современным электронным устройством, которое служит для управления работой солнечных коллекторов. Заданием контроллера является управление отопительным контуром в зависимости от показаний датчиков температуры таким образом, чтобы получить как можно больше тепла от солнечного коллектора.

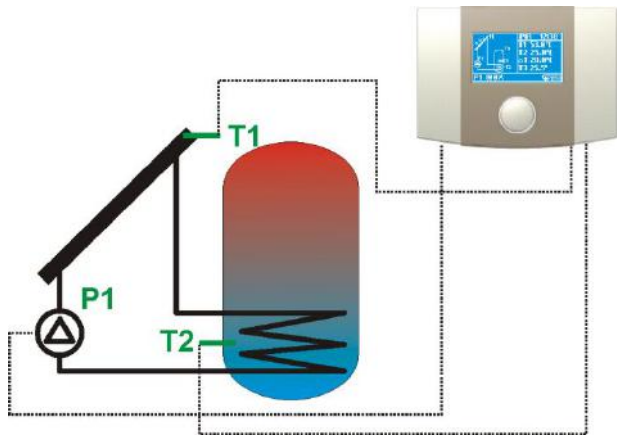


Рис. 2.1 Базовая гидравлическая схема.

## 5. ХРАНЕНИЕ ДОКУМЕНТАЦИИ

Просим тщательно хранить настоящую инструкцию по монтажу и обслуживанию, а также все другие действующие документы, чтобы в случае необходимости можно было в любой момент воспользоваться ими. В случае передачи или продажи оборудования следует передать приложенную документацию новому пользователю.

## 3. ВЕРСИИ КОНТРОЛЛЕРА

ТАБЛИЦА ВЕРСИЙ КОНТРОЛЛЕРА

ecoSOL 200 Контроллер для солнечных коллекторов

Версия: Входы и выходы контроллера								
Basic	P1	-	-	T1	T2	T3	-	В комплекте 1xCT6W, 1xCT6
Classic	P1	P2	H	T1	T2	T3	T4	
ДАТЧИКИ: Дополнительные элементы								
CT6w	Датчик температуры PT1000 с измерительным диапазоном -40+180°C.							
CT6	Датчик температуры PT1000 с измерительным диапазоном 0+100°C.							
Пример обозначения:								
ecoSOL 200	Classic	1xCT6W	2xCT6	ecoSOL 200 Classic,1xCT6W,2xCT6				

Рис. 3.1 Таблица версий контроллера.



В тексте имеются сообщения показывающие, что данная функция не поддерживается в некоторых версиях контроллера.

## 4. ДИРЕКТИВА WEEE 2002/96/WE

Приобретенный продукт изготовлен из материалов и компонентов наивысшего качества, которые подлежат переработке и могут быть повторно использованы



Если продукт маркирован вышеуказанным символом (перечеркнутый контейнер для мусора), это означает, что продукт отвечает требованиям Европейской

Директивы 2002/96/WE.

Рекомендуется ознакомиться с местной системой приемки электрических и электронных изделий.

Рекомендуется действовать согласно местным предписаниям и не выбрасывать использованные изделия в контейнеры для хозяйственных отходов. Правильная утилизация старых изделий поможет избежать потенциально негативных последствий воздействия на окружающую среду и здоровье людей.

# **ИНСТРУКЦИЯ ЭКСПЛУАТАЦИИ**

## **PC SOL 200**

---

## 6. ОБСЛУЖИВАНИЕ КОНТРОЛЛЕРА

Регулятор оснащен системой «TOUCH&PLAY», облегчающей его обслуживание с помощью вращающейся ручки с кнопкой.



Чтобы включить регулятор следует удерживать нажатой вращающуюся ручку в течение 3 секунд. На экране появится приветственное сообщение:



Рис. 6.1 Приветственный экран\*

\*приветственный экран может отличаться в зависимости от версии контроллера.

После приветственного экрана регулятор перейдет к основному окну.

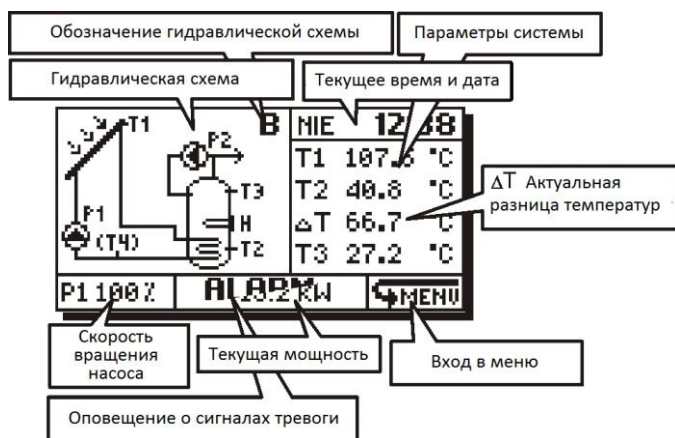


Рис. 6.2 Главное окно

Работа выходов контроллера отображается на экране мигающим символом на гидравлической схеме.

## 7. МЕНЮ КОНТРОЛЛЕРА



В любом положении меню контроллера, нажатие и удерживание вращающейся ручки в течении 3 сек меню переключится на главный экран.

Все настройки производятся в меню контроллера. Вызов МЕНЮ осуществляется нажатием вращающейся ручки в главном окне, когда курсор находится на **MENU**.

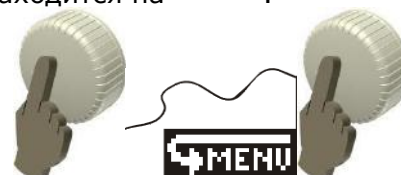


Рис. 7.1 Вызов меню контроллера

После вызова на экран меню появится экран с иконками, представляющими функции контроллера:

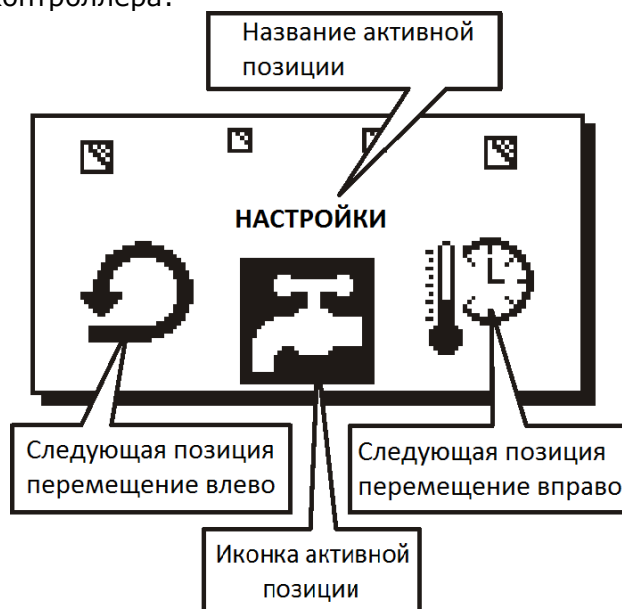


Рис. 7.2 Вид меню контроллера

На середине экрана будет обозначена активная иконка Рис. 7.2. Теперь вращая ручку можно передвигаться по позициям меню. В главном меню это:



Рис. 7.3 Позиции главного меню контроллера

Где: Иконка **ТТМин** (вторая слева) будет показана тогда, когда будет выбрана гидравлическая схема **В и J**. Иконка циркуляции (третья слева), когда будет выбрана гидравлическая схема **В, С, D, E, G, H, J, K, L**

Изменение значений параметров производится в подменю. Пример для подменю Настройки представлен ниже. Изменение значения осуществляется нажатием вращающейся ручки на выбранной позиции и значение параметра начнёт мигать. Вращая ручку можно изменить значение. Повторное нажатие ручки подтверждает выбранное значение и дальше можно перейти к следующему параметру.

После произведенных изменений в подменю необходимо подтвердить или отменить введенные изменения:

**ОК** Подтверждает введенные изменения и выходит в главное меню.

**ОТМЕНА** Отменяет введенные изменения и выходит в главное меню.

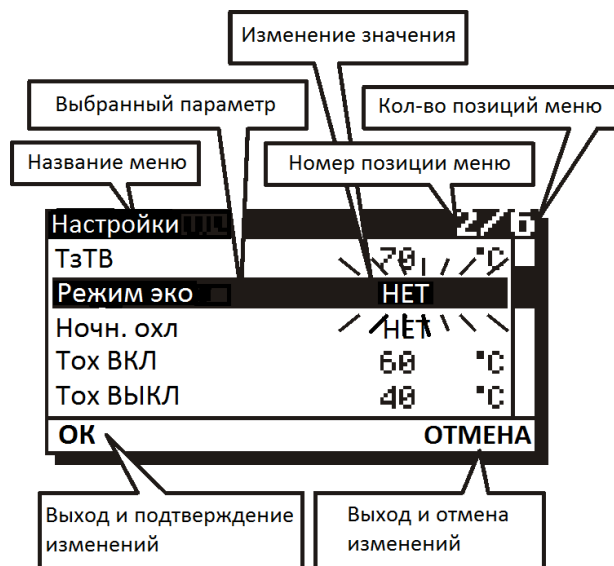


Рис. 7.4 Подменю

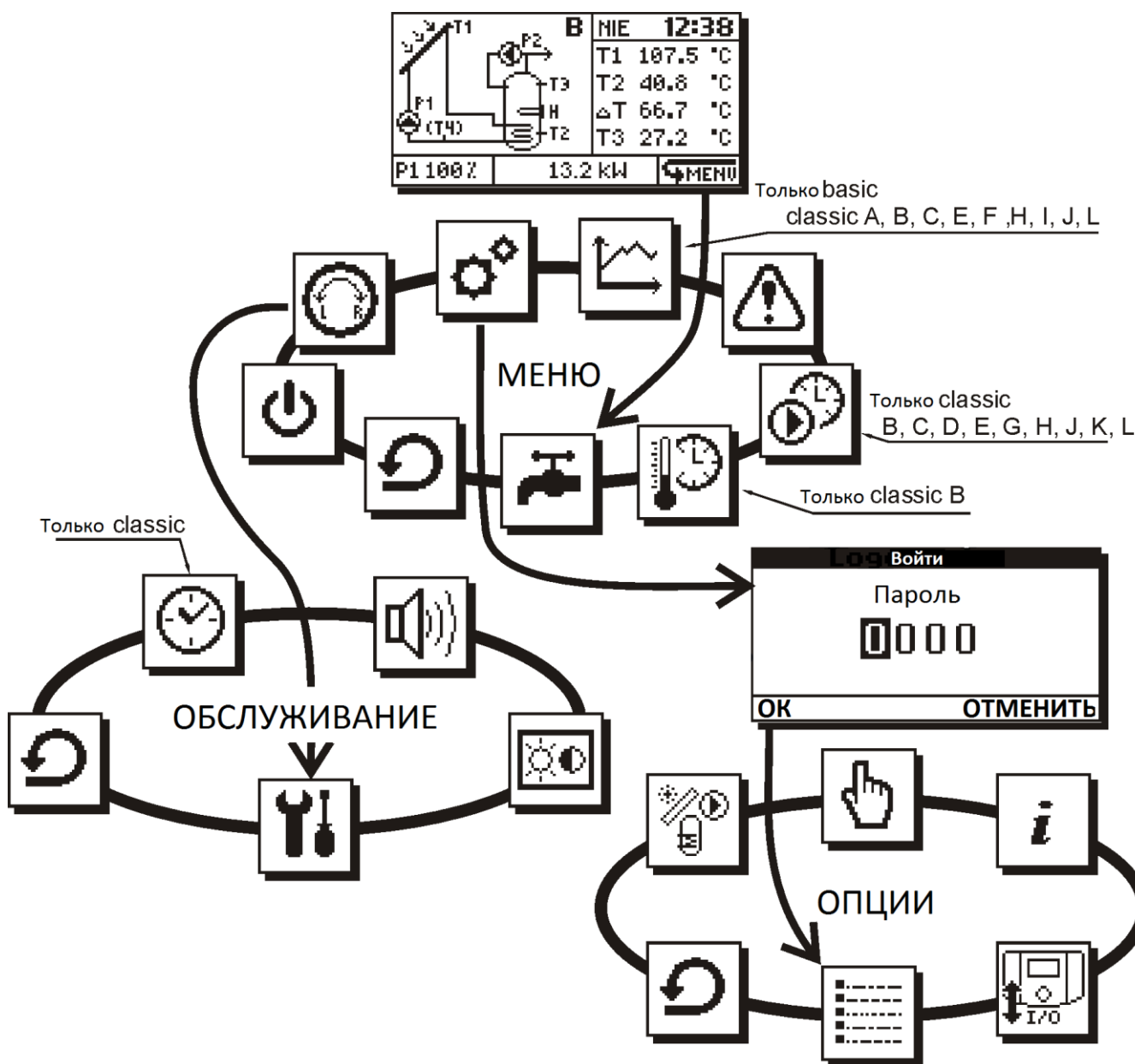
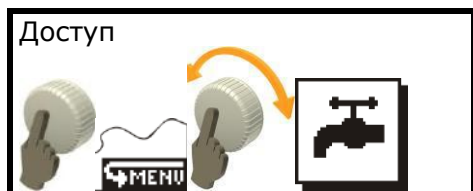


Рис. 7.5 Структура меню контроллера



## 8. МЕНЮ НАСТРОЙКИ




В этом меню осуществляются основные настройки контроллера. Внесённые изменения параметров будут подтверждены только после выбора **ОК** в левом нижнем углу. Выбор **ОТМЕНИТЬ** отменит внесённые изменения. Список параметров данного меню зависит от выбранной гидравлической схемы. Более подробно параметры будут описаны в разделе 14 посвящённым конкретным гидравлическим схемам.

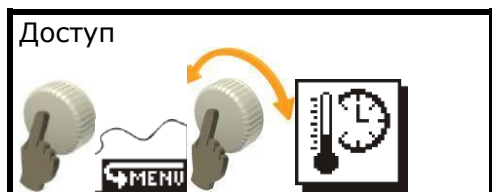
В зависимости от выбранной схемы и версии в меню „Настройки“ доступны следующие параметры:

Параметр	Basic	Classic											
		A	B	C	D	E	F	G	H	I	J	K	L
ТзТВ	x	x	x	x	x	x	x	x	x		x	x	x
дТАБ				x								x	
дТЦО								x					
Режим эко			x										
Ночн. Охл.		x	x		x	x		x	x		x	x	x
Тох ВКЛ		x	x		x	x		x	x		x	x	x
Тох ВЫКЛ		x	x		x	x		x	x		x	x	x
ТзБАС							x			x			
Приоритет							x						
Сигнал ТЦОЛкр	x	x	x	x	x	x	x	x	x	x	x	x	x

## 9. РАБОТА ПО ГРАФИКАМ

 Для правильной работы по графику необходима настройка часов контроллера.

### 9.1. ТТВмин




 Позиция доступна только в схеме **B**

График **ТТВмин** это минимальная температура бойлера **ГВС** (на датчике **ТЗ**), ниже которой контроллер активирует выход **Н** (тэн, или другой доп. источник тепла).

Выбор значения температуры в **поле выбора значения** выключает работу по графику и принимает постоянное выбранное значение параметра **ТТВмин** (одно значение температуры постоянно), во время изменения температуры видно, что на графике температура имеет постоянное значение.

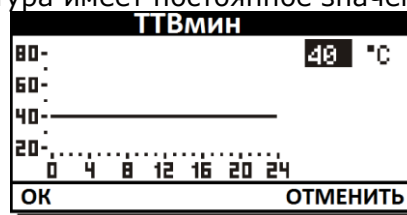


Рис. 9.1 Изменение значения ТТВмин

Чтобы значение **ТТВмин** изменялась во времени необходимо выбрать работу по графику. Это осуществляется выбором в **поле изменения значения** позицию **граф.**

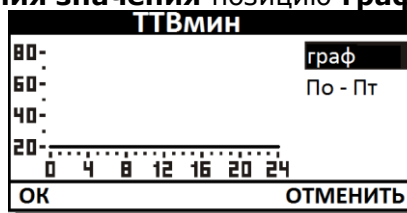


Рис. 9.2 Включение работы по графику ТТВмин

После выбора значения **граф.** на экране появится дополнительное обозначение **По-Пт**, изменение этой позиции позволяет выбрать один из временных отрезков:

**По-Пт** – работа по графику от понедельника по пятницу,

**Субб.** – работа по графику для субботы,

**ВСКР.** – работа по графику для воскресенья.

После подтверждения выбранного дня нужно нажать на ручку и вращая её выбрать определённый отрезок времени в котором хотим ввести изменения.

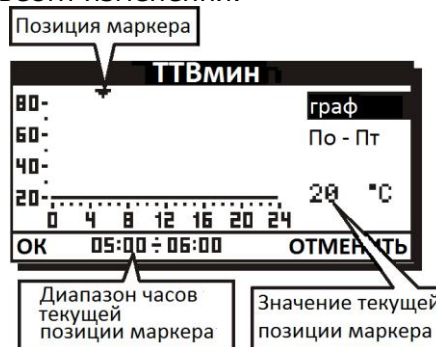


Рис. 9.3 Установка маркера

В этом месте после нажатия ручки исчезнет маркер позиции и появится маркер изменения значения температуры. В этом моменте, вращая ручку можно изменять значение температуры в текущем положении маркера позиции.

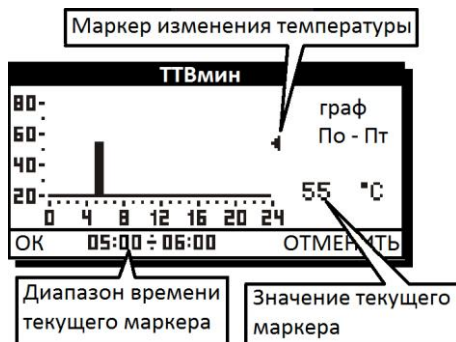


Рис. 9.4 Установка маркера редактирования

После изменения значения температуры и нажатии ручки на экране появятся оба маркера, вращая ручку, переносим значение температуры к следующим позициям. Для того чтобы опять перейти к маркеру позиции, нужно снова нажать ручку.

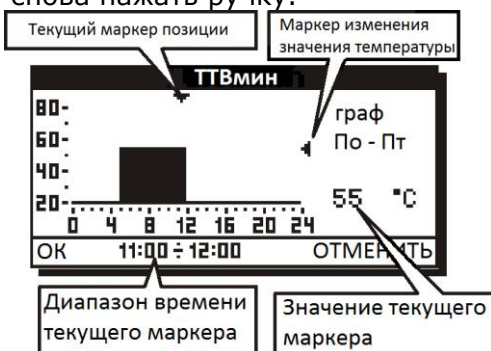


Рис. 9.5 Перенос значения

Для подтверждения внесенных изменений в графике нужно в режиме маркера позиции выбрать ОК и нажать ручку. Выбор позиции ОТМЕНИТЬ отменяет все введенные изменения в графике.

## 9.2. Циркуляция



**Доступ** *Позиция доступна только в схемах В, С, D, E, G, H, J, K, L*

Изменения в работе по графикам циркуляции, производится таким же способом, что и работа по графикам **ТТВмин**.

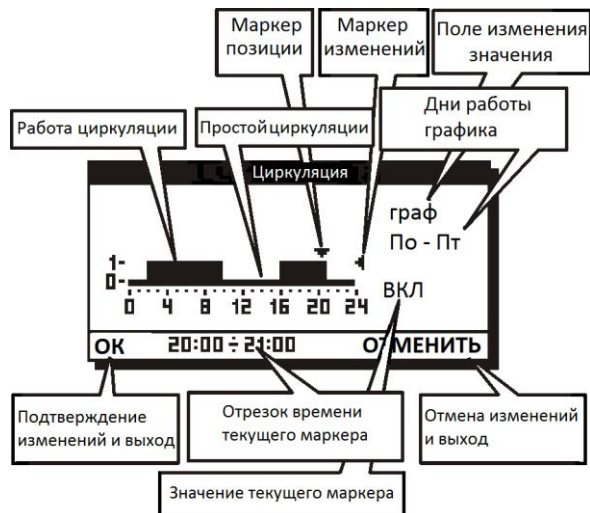
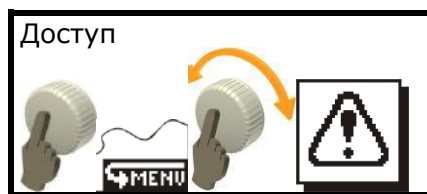


Рис. 9.6 Структура меню контроллера

Возможные настройки изменения в поле изменения значения: **ДА**, **НЕТ** и **граф**. Настройка значения **ДА** включает постоянную циркуляцию. Настройка значения **НЕТ** выключает циркуляцию. Настройка значения **граф** включает работу циркуляции по графику.

## 10. МЕНЮ СИГНАЛЫ



Внештатные ситуации в работе, контроллер сообщает в виде сигналов тревоги.

Контроллер оснащён функцией умных сигналов тревоги. Контроллер распознаёт тип внештатной ситуации и в зависимости от вида ситуации предпринимает соответствующие меры. Например, если появится неисправность датчика подогрева бойлера, то контроллер перестанет подогревать бойлер. Несмотря на сигнал тревоги, контур солнечного коллектора будет работать нормально и контроллер не допустит перегрева бойлера.

Предпринимаемые меры контроллером во время внештатной ситуации зависят от типа ситуации и типа гидравлической схемы.

Если на экране начинает мигать надпись СИГНАЛ! (Рис. 6.2) это оповещает о сигнале тревоги. Описание и код сигнала тревоги можно посмотреть в меню Сигналы (рис. ниже).

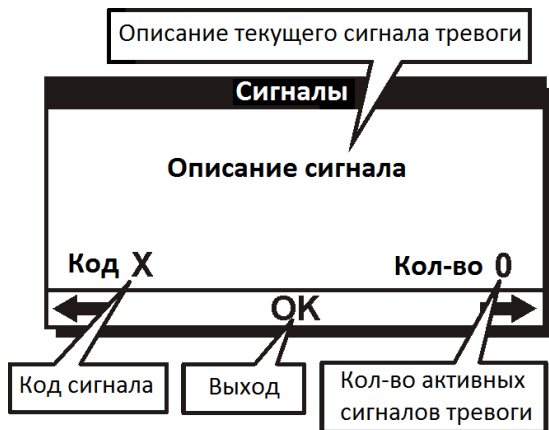


Рис. 10.1 Экран сигналов тревоги

Если в позиции кол-во показано число больше 1, это значит, активны несколько сигналов тревоги. Вращая ручкой можно просмотреть описание всех сигналов тревоги.

В левом нижнем углу представлен код сигнала тревоги. Для упрощения обслуживания и диагностики сигналов тревоги, описание кодов сигналов тревоги представлены ниже:

**Список сигналов тревоги**

№	Сигнал тревоги
<b>1</b>	<b>Перегрев бойлера ГВС</b> Достижение максимальной температуры бойлера ГВС (превышение температуры заданной параметром <b>ТТВмакс</b> ). Насос, наполняющий, теплом бойлер выключится. Этот сигнал тревоги имеет самый высокий приоритет, выше чем перегрев солнечного коллектора (если параллельно появятся сигналы тревоги о температуре на солнечном коллекторе, то насос сол. коллектора всё равно не включится). Необходимо охладить бойлер, например, открывая кран с горячей водой.
<b>2</b>	<b>Перегрев сол. коллектора Р1 стоп</b> Насос сол. коллектора выключен до момента, когда температура на коллекторе спадёт ниже значения <b>ТЦОЛмакс</b> . Возможно включение насоса в сервисном ручном режиме. Необходимо проверить поток жидкости в системе (возможно воздух в системе или не включается насос солнечного коллектора) Сигнал тревоги может быть следствием срабатывания сигнала тревоги превышения максимальной температуры бойлера (Код 1).
<b>3</b>	<b>Критическая температура солнечного коллектора</b> Означает, что достигнута критическая температура солнечного коллектора (параметр <b>ТЦОЛкр</b> ) и не смотря на достижение температуры ( <b>ТзТВ, ТзБАС</b> ) насос сол. коллектора включится и будет работать пока температура коллектора не спадёт ниже значения <b>ТЦОЛкр</b> . Необходимо подождать,

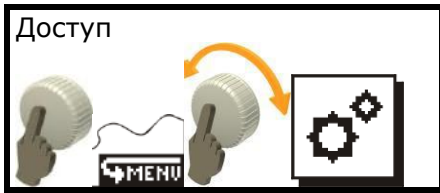
когда коллектор охладится. Настройка параметра „Сигнал ТЦОЛкр“ на **НЕТ** приведёт к тому, что контроллер не будет сигнализировать тревогу, но будет работать так, как описано выше.

<b>4</b>	<b>Повреждение датчика Т1</b> Сигнал тревоги показывает повреждение датчика <b>Т1</b> . Необходимо проверить соединение на разрыв и короткое замыкание в цепи датчика. Выключится насос сол. коллектора, алгоритм остановит наполнение бойлера ГВС.
<b>5</b>	<b>Повреждение датчика Т2</b> Сигнал тревоги показывает повреждение датчика <b>Т2</b> . Необходимо проверить соединение на разрыв и короткое замыкание в цепи датчика. Выключится насос сол. коллектора, алгоритм остановит наполнение бойлера ГВС.
<b>6</b>	<b>Повреждение датчика Т3</b> Сигнал тревоги показывает повреждение датчика <b>Т3</b> . Необходимо проверить соединение на разрыв и короткое замыкание в цепи датчика. Разные сигналы тревоги в зависимости от выбранной гидравлической схемы. В схеме <b>В</b> (с тэном) будет прерван подогрев бойлера (выключится выход Н), а сигнал тревоги не появится. В схемах <b>А, С</b> датчик исполняет информационную функцию и контроллер не показывает сигналов тревоги связанных с этим датчиком.
<b>7</b>	<b>Повреждение датчика Т4</b> Сигнал тревоги показывает повреждение датчика <b>Т3</b> . Необходимо проверить соединение на разрыв и короткое замыкание в цепи датчика. Разные сигналы тревоги в зависимости от выбранной гидравлической схемы. Сигнал тревоги будет появляться только в схемах <b>Д, Г</b> или <b>К</b> когда для правильной работы алгоритма необходим данный датчик. В остальных схемах ( <b>В, С, Е, F, Н, I*</b> ) датчик <b>Т4</b> используется для расчёта полученного тепла и в случае повреждения датчика сигнал тревоги не появится, а расчёт количества получаемого тепла остановится. <i>*Работа датчика Т4 в схеме I зависит от значения параметра дТН2 который описан в разделе 20.1</i>
<b>8</b>	<b>Перегрев бойлера ГВС А</b> Сигнал тревоги, предупреждающий о достижении максимальной, заданной параметром <b>ТТВмакс</b> , температуры бойлера <b>ГВС А (теплообменник А</b> в схеме К). Насос, наполняющий, теплом бойлер/теплообменник будет выключен. Необходимо охладить бойлер/теплообменник, например, открывая кран с горячей водой или отключая дополнительный источник тепла от бойлера.

<b>9</b>	<b>Перегрев бойлера ГВС В</b>
Сигнал тревоги, предупреждающий о достижении максимальной, заданной параметром <b>ТТВмакс</b> , температуры бойлера <b>ГВС В</b> . Насос, наполняющий теплом бойлер будет выключен. Необходимо охладить бойлер, например, открывая кран с горячей водой	
<b>10</b>	<b>Критическая температура сол. коллектора А</b>
В схеме с двумя коллекторами (только схема <b>Н</b> ) сигнал тревоги превышения критической температуры (параметр <b>ТЦОЛкр</b> ) коллектора <b>А</b> . Контроллер, не смотря на достижение заданной температуры бойлера <b>ТзТВ</b> включит насос <b>Р1</b> в целях снижения температуры ниже критической. Необходимо подождать, когда температура на коллекторе снизится. Настройка параметра „ <b>Сигнал ТЦОЛкр</b> ” на <b>НЕТ</b> приведёт к тому, что контроллер не будет сигнализировать тревогу, но будет работать так, как описано выше.	
<b>11</b>	<b>Критическая температура сол. коллектора В</b>
В схеме с двумя коллекторами (только схема <b>Н</b> ) сигнал тревоги превышения критической температуры (параметр <b>ТЦОЛкр</b> ) коллектора <b>В</b> . Контроллер, не смотря на достижение заданной температуры бойлера включит насос <b>Р2</b> в целях снижения температуры ниже критической. Необходимо подождать, когда температура на коллекторе снизится. Настройка параметра „ <b>Сигнал ТЦОЛкр</b> ” на <b>НЕТ</b> приведёт к тому, что контроллер не будет сигнализировать тревогу, но будет работать так, как описано выше.	
<b>12</b>	<b>Перегрев сол. коллектора А стоп</b>
Наполнение теплом сол. коллектора <b>А</b> (в схемах <b>Н, L</b> ) будет остановлено пока температура сол. коллектора не снизится ниже значения параметра <b>ТЦОЛмакс</b> . Возможно ручное включение насоса в сервисном меню.	
<b>13</b>	<b>Перегрев сол. коллектора В стоп</b>
Наполнение теплом сол. коллектора <b>В</b> (в схемах <b>Н, L</b> ) будет остановлено пока температура сол. коллектора не снизится ниже значения параметра <b>ТЦОЛмакс</b> . Возможно ручное включение насоса в сервисном меню.	

<b>14</b>	<b>Антизамерзание СТОП.</b>
Во время работы режима антизамерзания, насос сол. коллектора включится в целях увеличения температуры чрезмерно охлаждённого теплоносителя. Для этого используется теплоэнергия с бойлера или бассейна. Если температура бойлера или бассейна упадёт до 2°C, контроллер, чтобы не допустить замерзание и повреждение источника тепла, прервёт работу функции антизамерзания, подтверждая это сигналом тревоги. Подробнее, функция антизамерзания описана в разделе Опции/Функции 20.3.	

## 11. МЕНЮ ОПЦИИ



Для входа в меню Опции необходимо авторизоваться. Экран входа показан на Рис. 11.1

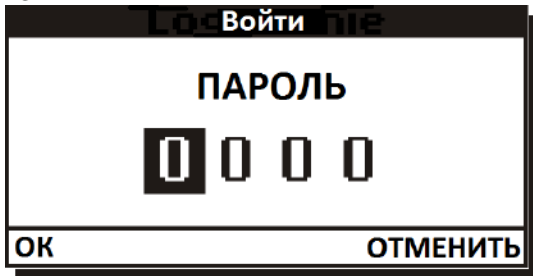


Рис. 11.1 Экран входа в меню Опции

Доступ к этому меню защищён паролем. Настройки в данном меню предназначены для монтажного/обслуживающего персонала. Подробное описание параметров меню представлено в разделе установки.

Пароль **0000** откроет меню с параметрами только для просмотра.

### 11.1. Восстановление параметров производителя

В этом меню можно восстановить параметры и настройки производителя. Введя пароль для входа **0002** контроллер восстановить только параметры пользователя. Сервисные параметры не изменятся. После восстановления параметров производителя, параметры в меню Опции не будут изменены.

Перед восстановлением контроллер попросит подтвердить восстановление.

После восстановления настроек нужно настроить часы, т.к. контроллер будет показывать дату и время: 00:00, 01-01-2010.


### 11.2. Просмотр параметров производителя

В контроллере находится таблица с параметрами производителя (те которые восстанавливаются после сброса). Просмотреть параметры можно введя пароль **0005**. Таблица представлена только для просмотра и не представляется возможным изменять параметры.

### 11.3. Сброс расчётов получения тепла

Пароль **0003** - контроллер сбросит график расчётов получаемого тепла.

Пароль **0004** - контроллер сбросит счётчик график расчётов получаемого тепла.

 Версия **Basic** имеет упрощённую версию расчёта получения тепла без графиков и не имеет пароля **0003**.

Введение паролей **0003** и **0004** необходимо подтвердить. Отмена подтверждения осуществит выход из данного окна без внесения каких-либо изменений.

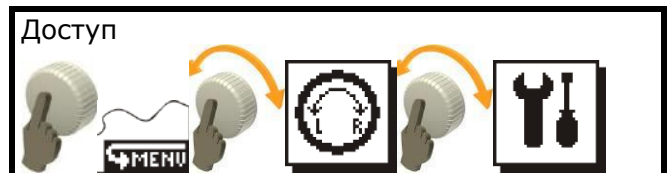
Список кодов	
<b>0000</b>	Таблица параметров меню Опции только для просмотра.
<b>0002</b>	Восстановление параметров производителя. Восстанавливаются только параметры пользователя в контроллере (не защищенные паролем).
<b>0003</b>	Сброс графика расчёта полученного тепла.
<b>0004</b>	Сброс счётчика расчёта полученного тепла.
<b>0005</b>	Таблица параметров производителя.
	Доступ к меню Опции
	Восстановление всех параметров производителя, <b>сервисные и пользователя</b> в контроллере.

## 12. МЕНЮ ОБСЛУЖИВАНИЕ

Это меню предназначено для пользователя. В этом месте производятся базовые настройки контроллера.



### 12.1. Меню обслуживание/ Настройки



В этом меню пользователь получает доступ к:

**Информационная таблица** - имеет три экрана. Выбор экрана осуществляется вращением ручки вправо/влево. Первый экран (1/3) отображает информацию о аппаратной версии и версии программного обеспечения;



Рис. 12.1 Экран (1/3) Информационной таблицы.

На экране (2/3) находятся данные производителя контроллера.

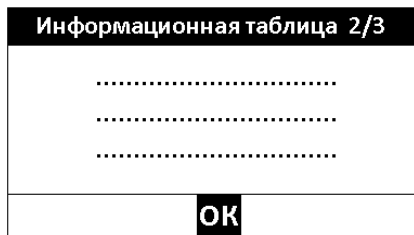


Рис. 12.2 Экран (2/3) Информационной таблицы.

Экран (3/3) содержит информацию о модели микроконтроллера и компиляции программы;

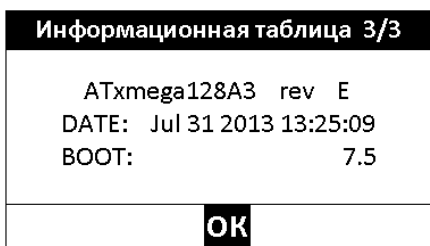


Рис. 12.3 Экран (3/3) Информационной таблицы.

**Язык** - выбор языковой версии меню.

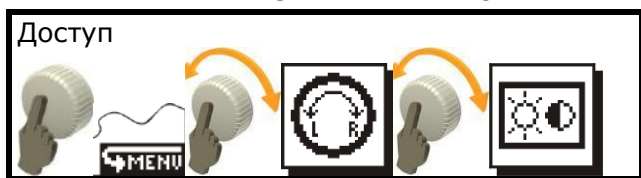
**Напр. энкодера** - направление вращения меню, влево/вправо;

**Тайм-аут** - время бездействия в секундах, по истечению которого происходит автоматический выход из меню и притемнение подсветки экрана и ручки;

**Быстр. меню** - позволяет настроить скорость вращения меню;

**Ambient light** - позволяет настроить пульсирование подсветки ручки после притемнения экрана (после истечения времени **Тайм-аут**). Функция помогает определить место положения контроллера в тёмных помещениях. Пульсирование подсветки ручки будет происходить даже после выключения контроллера в меню.

## 12.2. Меню обслуживание/экран



В меню Опции/Экран находятся настройки экрана: яркость и контраст.

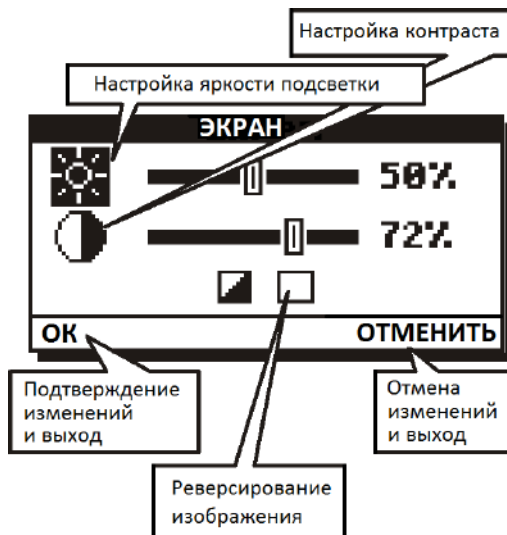


Рис. 12.4 Окно настроек экрана.

После того, как будут введены изменения, нужно их подтвердить, выбирая „ОК” или отменить, выбирая „ОТМЕНИТЬ”. Выбор любой из двух позиций произведёт выход из данного меню.

**Реверсирование цвета экрана** способствует включению инвертирования цвета экрана.

## 12.3. Меню обслуживание/громкость

В этом меню находятся звуковые настройки. Вращая ручку, передвигаемся между функциями настройки громкости и включения и выключения звуков оповещения контроллера.

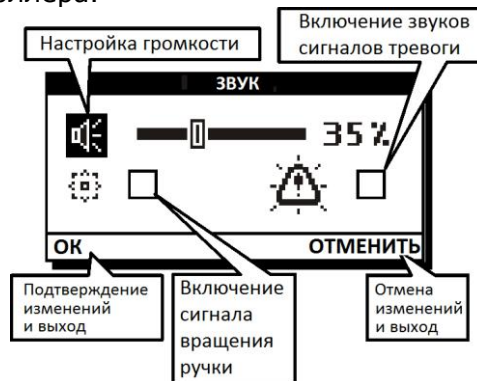
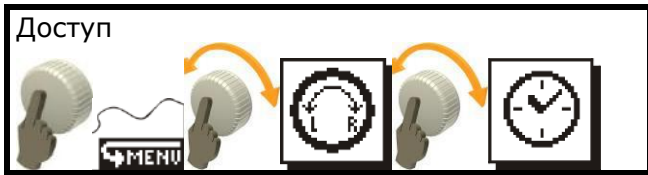



Рис. 12.5 Окно настроек звука.

Отключение звуков не сигнализирует вращение и нажатие ручки.


Включение звуков сигналов тревоги даёт звуковую сигнализацию в случае аварийной ситуации. Выключение данной функции приведёт к тихой сигнализации: мигание экрана. Сигналы тревоги не сопровождаются звуковыми сигналами.

## 12.4. Меню обслуживание/часы



 Недоступно в версии **Basic**

Для правильной работы контроллера по графику используются часы реального времени, перед началом работы контроллера необходимо ввести текущее время.

 Неправильно настроенные часы приведут к неправильной работе контроллера по графику и неправильной работе функции ночного охлаждения.

День недели на главном экране будет определяться контроллером автоматически.

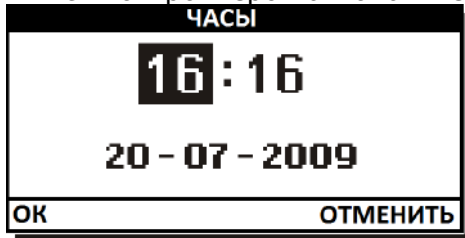
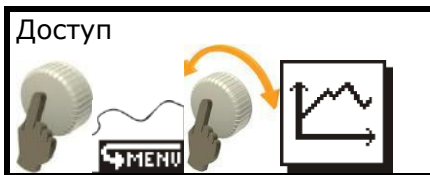


Рис. 12.6 Экран настроек часов

Настройку даты и времени необходимо подтвердить, выбрав „ОК“. Если будет выбрано „ОТМЕНИТЬ“ изменения не будут приняты.


Контроллер имеет функцию поддержки питания часов до 10 дней. После этого времени, если основное питание контроллера не будет подключено, произойдёт сброс часов.

## 13. РАСЧЁТ ПОЛУЧЕННОГО ТЕПЛА



Контроллер рассчитывает полученную теплоэнергию с сол. коллектора. В зависимости от версии контроллера данная информация представляется по-разному.

### 13.1. Версия Basic

 Расчёт количества полученного тепла и текущей мощности требует подключения дополнительного датчика температуры СТ6 к входу Т3. Если датчик не будет подключен, то расчёт количества полученного тепла не будет производиться.

Версия **Basic** имеет упрощенную версию расчёта количества полученного тепла, в виде обычного счётчика.

В меню Выход тепла можно проверить счётчик теплоэнергии полученной с сол. коллектора.

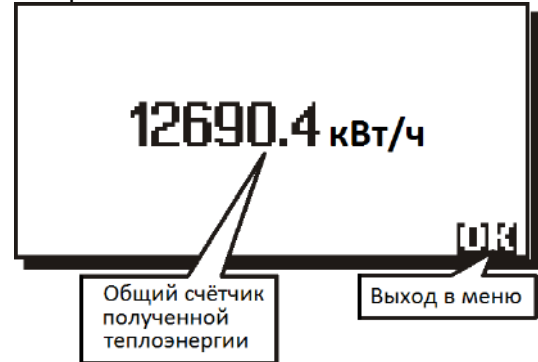




Рис. 13.1 Экран счётчика теплоэнергии в версии **Basic**

### 13.2. Версия Classic

 Информация о количестве полученной теплоэнергии в гидравлических схемах D, G и K недоступна.

 Расчёт количества полученного тепла и текущей мощности требует подключения дополнительного датчика температуры СТ6 к входу Т4. Если датчик не будет подключен, то расчёт количества полученного тепла не будет производиться.

В гидравлических схемах, которые требуют подключения четырёх датчиков, нет функции расчёта полученной теплоэнергии. Это схемы D и G. При выборе данных схем икона просмотра полученной теплоэнергии исчезнет из меню контроллера.

Контроллер регистрирует данные о полученной теплоэнергии за последние 14 дней в виде графика.

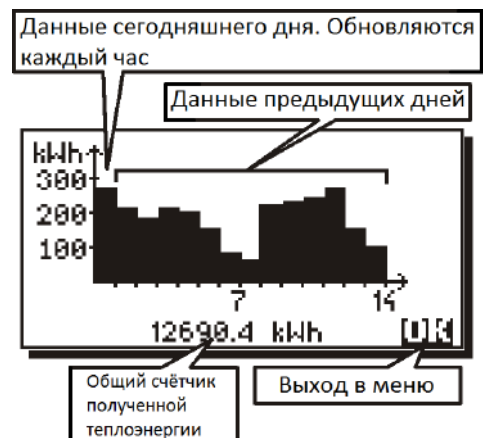


Рис. 13.2 Экран расчёта теплоэнергии в версии **Classic**

Внизу экрана показан общий счётчик теплоэнергии. Он считает количество полученной теплоэнергии с самого начала работы контроллера. Данные записываются в энергонезависимой памяти.

Столбец на первом месте графика показывает полученную теплоэнергию за текущий день и обновляется каждый час.

В полночь контроллер передвинет данные на одно место вправо и начнёт сначала считать данные с текущего дня.

Вы можете включить график количества полученного тепла в главном окне (вместо показанной гидравлической схемы). На графике будут показаны данные за последние 7 дней.

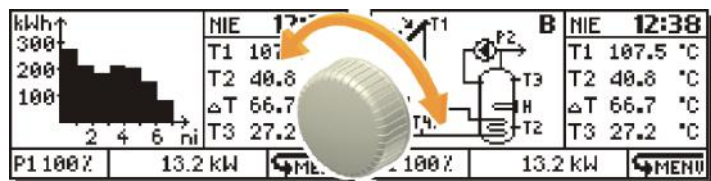


Рис. 13.4 Количество полученной теплоэнергии в главном окне.

Данные обновляются каждый час, а целый график передвигается вправо в полночь. Чтобы просмотреть данные за прошедшие дни нужно войти в меню Выход тепла.



Рис. 13.5 Количество полученной теплоэнергии в главном окне.

## 14. ГИДРАВЛИЧЕСКИЕ СХЕМЫ

### 14.1. Ночное охлаждение



Недоступно в версии **Basic**.



В связи с тем, что в гидравлических схемах **C, F, I** существует риск перегрева бойлера и предусмотрены совсем другие защитные механизмы от перегрева, функция ночного охлаждения в этих схемах недоступна.



Для правильной работы функции ночного охлаждения необходимо настроить часы.

Функция ночного охлаждения используется для охлаждения бойлера ГВС ночью, отдавая избыток тепла охлаждённому сол. коллектору. Это делается путем включения насоса сол. коллектора.

Во время работы ночного охлаждения функции дополнительных источников теплоэнергии будут отключены.

Для обслуживания функции ночного охлаждения служат три параметра: **Ночн. охл**, **Tox ВКЛ**, **Tox ВЫКЛ** они находятся в меню *Настройки*.

**Ночн. охл - ДА:** включает, **НЕТ:** выключает режим ночного охлаждения. Если режим включен, то контроллер в  $0^{00} \div 5^{00}$ ; если температура датчика **T2** будет больше температуры заданной параметром **Tox ВКЛ**; активирует функцию ночного охлаждения. Контроллер включит насос сол. коллектора в целях охлаждения бойлера до температуры **Tox ВЫКЛ**. В этом режиме контроллер следит за температурой сол. коллектора, ночное охлаждение временно прекратится если **T1 + dTвык > T2**. Несмотря на предыдущие условия, контроллер выключит режим ночного охлаждения в  $5^{00}$  и перейдёт в режим нормальной работы. Работа в режиме ночного охлаждения символизируется на экране иконкой в виде полумесяца около рисунка сол. коллектора.

**Tox ВКЛ** - Температура бойлера ГВС (измеряемая датчиком **T2**), превышение которой, если включена функция ночного охлаждения (предыдущая позиция)  $0^{00} \div 5^{00}$  и температура бойлера датчика **T2** больше значения температуры заданная параметром **Tox ВКЛ**, контроллер выключит режим ночного охлаждения. Контроллер включит насос сол. коллектора в целях охлаждения бойлера до температуры **Tox ВЫКЛ**.

**Tox ВЫКЛ** - Температура бойлера ГВС (измеряемая датчиком **T2**), до которой контроллер будет охлаждать бойлер во время работы функции ночного охлаждения. Когда температура снизится до значения заданного параметром **Tox ВЫКЛ** контроллер закончит ночное охлаждение.

Кроме того, в зависимости от гидравлической схемы, контроллер управляет дополнительными выходами так, чтобы эффективно передавать теплоэнергию.

В схеме **C, B** во время работы функции ночного охлаждения будет включена циркуляция на выходе **P2** (независимо от графиков работы), приостанавливается работа тэна (выход **H** будет выключен несмотря на графики работы). В схемах **D, E, G, J, K** во время работы функции ночного охлаждения



будет включена циркуляция на выходе **Н** (независимо от графиков работы).

#### 14.2. Гидравлическая схема А (Basic)

Наполнение бойлера **ГВС** солнечным коллектором.



Версия **Basic** не имеет измерительного входа **T4**, информация, относящаяся к данному измерительному входу не будет отображаться.

Версия контроллера Basic имеет только одну гидравлическую схему. В этой версии датчики **T3** находится в месте датчика **T4** (рисунок ниже) и предназначен для расчёта количества полученной теплоэнергии.

Это базовая гидравлическая схема.

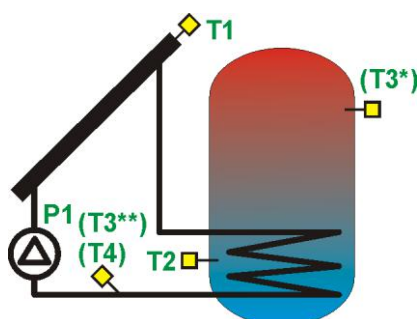


Рис. 14.1 Гидравлическая схема А

\*Недоступно в версии **BASIC**

\*\*Кол-во теплоэнергии в версии **BASIC** измеряемой датчиком **T3**

Насос сол. коллектора включится и будет работать на 100%, если разница температур **T1** и **T2** превысит значение параметра **дТвкТВ**, и будет работать время заданное **вН**. Если по истечению этого времени разница температур **T1** и **T2** будет больше, чем **дТвкТВ**, то скорость вращения насоса буде 100%. Если разница температур **T1** и **T2** упадёт ниже **дТвкТВ**, контроллер начнёт уменьшать скорость вращения насоса до момента, когда разница **T1** и **T2** достигнет значения **дТвыкТВ**. Если разница **T1** и **T2** находится между значениями **дТвкТВ** ÷ **дТвыкТВ** контроллер будет рассчитывать скорость вращения насоса пропорционально. В моменте достижения значения **дТвыкТВ** насос работает на минимальной скорости (параметр **Нмин**), ниже этого значения насос выключится.

Система будет работать до достижения на датчике **T2** заданной температуры **ТзТВ**, потом насос **P1** выключится.

Если температура **T1** на сол. коллекторе достигнет критического значения (параметр **ТЦОЛкр**), то контроллер включит насос сол. коллектора в целях снижения температуры

сол. коллектора ниже параметра гистерезиса **ГН1**.

Если температура в бойлере на датчике **T2** достигнет значения **ТТВмакс**, тогда контроллер несмотря на критическую температуру на сол. коллекторе (**ТЦОЛкр**) выключит насос сол. коллектора делая невозможным охлаждение сол. коллектора. Это необходимо для защиты бойлера от перегрева.

Список параметров меню „Настройки“

**ТзТВ** - Заданная температура.

**Ночн. охл** - **ДА** включает / **НЕТ** выключает режим ночного охлаждения в  $0^{00} \div 5^{00}$ .

**Тохл ВКЛ** - Температура бойлера **ГВС** (на датчике **T2**), после превышения которой в  $0^{00}$ , если включена функция ночного охлаждения, контроллер начнёт охлаждение сол. коллектора.

**Тохл ВЫКЛ** - Температура бойлера **ГВС** (на датчике **T2**), до которой контроллер будет охлаждать бойлер (если режим ночного охлаждения был включён и в отрезке времени  $0^{00} \div 5^{00}$  будет превышена температура **Тохл ВКЛ**).

**Сигнал ТЦОЛкр** - Включение (**ДА**) или выключение (**НЕТ**) сигнал превышения температуры **ТЦОЛкр**. Эта функция не влияет на работу контроллера. Если значение параметра уставлено на **НЕТ**, контроллер не будет сигнализировать превышение температуры **ТЦОЛкр**.

Ночное охлаждение недоступно в версии **Basic**.

#### 14.3. Гидравлическая схема В

Наполнение бойлера **ГВС** с функцией подогрева бойлера тэном.

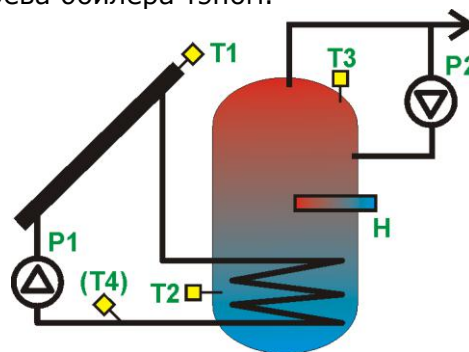


Рис. 14.2 Гидравлическая схема В

Насос сол. коллектора включится и будет работать на 100%, если разница температур **T1** и **T2** превысит значение параметра **дТвкТВ**, и будет работать время заданное **вН**. Если по истечению этого времени разница температур **T1** и **T2** будет больше, чем **дТвкТВ**, то скорость вращения насоса буде 100%. Если разница температур **T1** и **T2** упадёт ниже **дТвкТВ**, контроллер

начнёт уменьшать скорость вращения насоса до момента, когда разница **T1** и **T2** достигнет значения **дТвыкТВ**. Если разница **T1** и **T2** находится между значениями **дТвкТВ** ÷ **дТвыкТВ** контроллер будет рассчитывать скорость вращения насоса пропорционально. В моменте достижения значения **дТвыкТВ** насос работает на минимальной скорости (параметр **Нмин**), ниже этого значения насос выключится.

Контроллер будет подогревать бойлер **ГВС** тэном или другим источником тепла (выход **Н**) до температуры **ТТВмин**. Работа выхода **Н** зависит от настроек функции эко описанной в меню „Настройки“.

Настройка температуры **ТТВмин** производится в главном меню в позиции **ТТВмин** описанной в разделе 9.1.

#### Список параметров меню „Настройки“:

**ТзТВ** - Заданная температура бойлера.

**Режим эко** - включает или выключает экономный режим (экономия электроэнергии). **ДА** Подогрев бойлера **ГВС** тэном или другим источником тепла (выход **Н**) до температуры **ТТВмин** если коллектор не работает (насос **P1** выключен по причине слабого свечения солнца). Если насос сол. коллектора будет включен, то контроллер выключит тэн (выход **Н**).

**НЕТ** Подогрев бойлера **ГВС** тэном или другим источником тепла (выход **Н**) до температуры **ТТВмин** несмотря на то, что коллектор не нагревается.

**Ночн. охл** - **ДА** включает / **НЕТ** выключает режим ночного охлаждения в отрезке времени  $0^{00} \div 5^{00}$ .

**Тохл ВКЛ** – Температура бойлера **ГВС** (на датчике **T2**), после превышения которой в  $0^{00}$  (если включена функция ночного охлаждения) контроллер начнёт охлаждение сол. коллектора.

**Тохл ВЫКЛ** – Температура бойлера **ГВС** (на датчике **T2**), до которой контроллер будет охлаждать бойлер (если режим ночного охлаждения был включён и в отрезке времени  $0^{00} \div 5^{00}$  будет превышена температура **Тохл ВКЛ**).

**Сигнал ТЦОЛкр** – Включение (ДА) или выключение (НЕТ) сигнал превышения температуры **ТЦОЛкр**. Эта функция не влияет на работу контроллера. Если значение параметра уставлено на НЕТ, контроллер не будет сигнализировать превышение температуры **ТЦОЛкр**.

#### 14.4. Гидравлическая схема С

Наполнение бойлера **ГВС** с функцией сброса избыточного тепла.

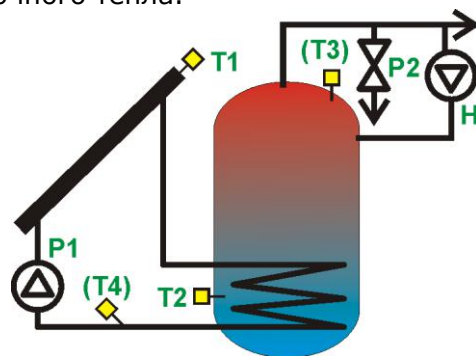


Рис. 14.3 Гидравлическая схема С

Насос сол. коллектора включится и будет работать на 100%, если разница температур **T1** и **T2** превысит значение параметра **дТвкТВ**, и будет работать время заданное **вН**. Если по истечению этого времени разница температур **T1** и **T2** будет больше, чем **дТвкТВ**, то скорость вращения насоса буде 100%. Если разница температур **T1** и **T2** упадёт ниже **дТвкТВ**, контроллер начнёт уменьшать скорость вращения насоса до момента, когда разница **T1** и **T2** достигнет значения **дТвыкТВ**. Если разница **T1** и **T2** находится между значениями **дТвкТВ** ÷ **дТвыкТВ** контроллер будет рассчитывать скорость вращения насоса пропорционально. В моменте достижения значения **дТвыкТВ** насос работает на минимальной скорости (параметр **Нмин**), ниже этого значения насос выключится.

Система будет работать до достижения на датчике **T2** заданной температуры **ТзТВ**, потом выключится.

Если температура **T1** на сол. коллекторе достигнет критического значения (параметр **ТЦОЛкр**), то контроллер включит насос сол. коллектора в целях снижения температуры сол. коллектора ниже параметра гистерезиса **ГН1**.

Если будет достигнута максимальная температура бойлера **ТТВмакс**, то включится выход **P2** (управляющий выпускным клапаном) до момента, когда температура бойлера (датчик **T2**) снизится до значения **T2 < ТТВмакс - ГН2**.



*В связи с имеющейся функцией сброса тепла, эта схема не имеет функции ночного охлаждения.*

#### Список параметров меню „Настройки“:

**ТзТВ** - Заданная температура бойлера.

**Сигнал ТЦОЛкр** – Включение (ДА) или выключение (НЕТ) сигнал превышения температуры **ТЦОЛкр**. Эта функция не влияет на работу контроллера. Если

значение параметра уставлено на **НЕТ**, контроллер не будет сигнализировать превышение температуры **ТЦОЛкр**.

#### 14.5. Гидравлическая схема D

Наполнение бойлера **ГВС А** с функцией передачи тепла к бойлеру **ГВС В**.

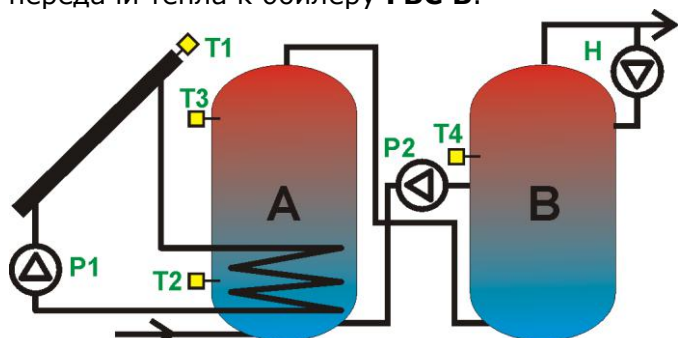


Рис. 14.4 Гидравлическая схема D

Насос сол. коллектора включится и будет работать на 100%, если разница температур **T1** и **T2** превысит значение параметра **dTвкТВ**, и будет работать время заданное **вН**. Если по истечению этого времени разница температур **T1** и **T2** будет больше, чем **dTвкТВ**, то скорость вращения насоса будет 100%. Если разница температур **T1** и **T2** упадет ниже **dTвкТВ**, контроллер начнет уменьшать скорость вращения насоса до момента, когда разница **T1** и **T2** достигнет значения **dTвыкТВ**. Если разница **T1** и **T2** находится между значениями **dTвкТВ** ÷ **dTвыкТВ** контроллер будет рассчитывать скорость вращения насоса пропорционально. В момент достижения значения **dTвыкТВ** насос работает на минимальной скорости (параметр **Нмин**), ниже этого значения насос выключится.

Если между бойлерами **А** и **В** будет достигнута разница температур **дТАБ** (разница **T3** и **T4**), включится насос **P2** и начнет передавать тепло к бойлеру **В**. Насос будет выключен, когда разница температур **T3** и **T4** упадет ниже разницы **дТАБ-ГН2**.

Если температура **T1** на сол. коллекторе достигнет значения **ТЦОЛкр**, то насос включится (несмотря на достижения значения температуры **TзТВ**), в целях снижения температуры на сол. коллекторы. Выключится, когда температура **T1** снизится до **T1 < ТЦОЛкр-ГН1**, или температура бойлера на датчике **T2** достигнет значения **ТТВмакс**.

Список параметров меню „Настройки“:

**TзТВ** - Заданная температура бойлера **А** и **В**.

**дТАБ** - разница температур между бойлерами **А** и **В** (на датчиках **T3** и **T4**), после достижения которой, контроллер включит

насос **P2** переносящий тепло к бойлеру **В**. Выключится **P2** когда разница **дТАБ** (температур **T3** и **T4**) снизится на значение гистерезиса **ГН2**.

**Ночн. охл - ДА** включает / **НЕТ** выключает режим ночного охлаждения в отрезке времени  $0^{00} \div 5^{00}$ .

**Тохл ВКЛ** - Температура бойлера **ГВС** (на датчике **T2**), после превышения которой в  $0^{00}$  (если включена функция ночного охлаждения) контроллер начнет охлаждение сол. коллектора.

**Тохл ВЫКЛ** - Температура бойлера **ГВС** (на датчике **T2**), до которой контроллер будет охлаждать бойлер (если режим ночного охлаждения был включен и в отрезке времени  $0^{00} \div 5^{00}$  будет превышена температура **Тохл ВКЛ**).

**Сигнал ТЦОЛкр** - Включение (**ДА**) или выключение (**НЕТ**) сигнал превышения температуры **ТЦОЛкр**. Эта функция не влияет на работу контроллера. Если значение параметра уставлено на **НЕТ**, контроллер не будет сигнализировать превышение температуры **ТЦОЛкр**.

#### 14.6. Гидравлическая схема E

Наполнение двух бойлеров **ГВС А** и **В** с функцией приоритета бойлера **А**.

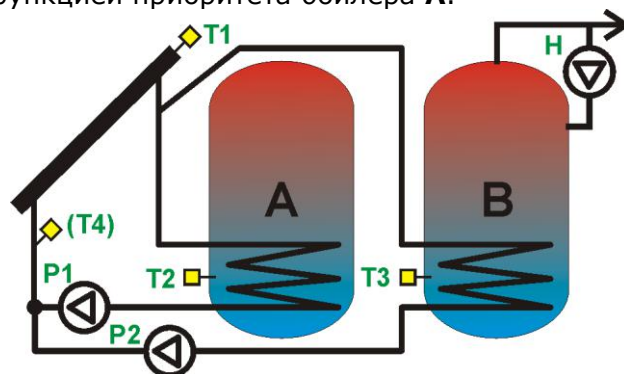


Рис. 14.5 Schemat solarny E

Оба бойлера наполняются до заданной температуры **TзТВ**, измеренной на датчике **T2** для бойлера **А** или **T3** для бойлера **В**. Контроллер проверяет на котором из бойлеров не достигнута заданная температура и включает контур наполнения на данный бойлер.

Если оба бойлера не достигли заданной температуры, то контроллер сначала наполняет бойлер **А** (приоритет бойлера **А**).

Насос **P1** для бойлера **A** или **P2** для бойлера **B** будет включен на 100% в бойлере (в зависимости от того, какой бойлер не достиг заданной температуры), если разница **T1** и **T2** (для бойлера **A**) или **T1** и **T3** (для бойлера **B**) превысит значение параметра **дТвкТВ**. Насос будет работать заданное время **вН**. Если по истечению этого времени разница **T1** и **T2** или **T3** будет выше значения **дТвкТВ**, то насос дальше будет работать на 100%. Если значение разницы температур упадет ниже **дТвкТВ**, контроллер начнет уменьшать скорость вращения насоса, до момента, когда достигнет значения **дТвкТВ**. Если разница **T1** и **T2** или **T3** будет находиться между значениями **дТвкТВ ÷ дТвыкТВ** контроллер будет пропорционально регулировать скорость вращения насоса. В момент достижения значения **дТвыкТВ** насос работает на минимальной скорости (параметр **Нмин**), ниже этого значения насос выключится.

Переключение на наполнение бойлера **A** снова происходит, когда температура упадет ниже заданной на значения гистерезиса **ГН1**.

Алгоритм работы насоса сол. коллектора **P1** с бойлером **A** идентичный как и в случае насоса **P2** при наполнении бойлера **B**.

Если оба бойлера достигнут заданную температуру **TзТВ**, то насосы выключатся. Насосы включатся, когда температура бойлера снизится по отношению к заданной температуре на гистерезис: **ГН1** для насоса **P1** и **ГН2** для насоса **P2**. Или тогда, когда температура сол. коллектора на датчике **T1** достигнет критического значения (параметр **ТЦОЛкр**). Контроллер включит насосы бойлеров **A** и **B** (с приоритетом бойлера **A**), на время, пока температура на бойлерах не достигнет значения **ТТВмакс**. Тогда работа насосов будет остановлена.

#### Список параметров меню „Настройки“:

**TзТВ** - Заданная температура бойлера **A** и **B**.

**Ночн. охл** - **ДА** включает / **НЕТ** выключает режим ночного охлаждения в отрезке времени  $0^{00} \div 5^{00}$ .

**Тохл ВКЛ** - Температура бойлера **ГВС** (на датчике **T2**), после превышения которой в  $0^{00}$  (если включена функция ночного охлаждения) контроллер начнет охлаждение сол. коллектора.

**Тохл ВЫКЛ** - Температура бойлера **ГВС** (на датчике **T2**), до которой контроллер будет охлаждать бойлер (если режим ночного охлаждения был включен и в отрезке времени  $0^{00} \div 5^{00}$  будет превышена температура **Тохл ВКЛ**).

**Сигнал ТЦОЛкр** - Включение (ДА) или выключение (НЕТ) сигнал превышения температуры **ТЦОЛкр**. Эта функция не

влияет на работу контроллера. Если значение параметра уставлено на **НЕТ**, контроллер не будет сигнализировать превышение температуры **ТЦОЛкр**.

#### 14.7. Гидравлическая схема F

Наполнение бойлера **ГВС** и бассейна с функцией приоритетов.

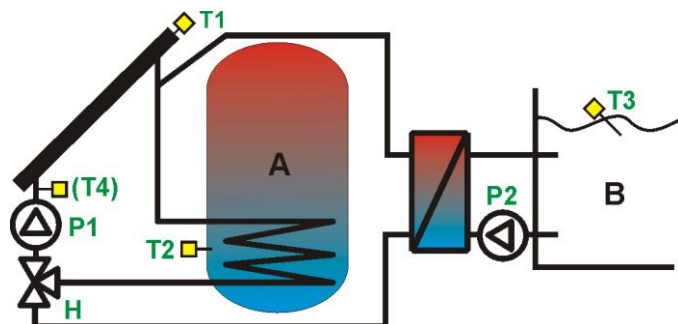


Рис. 14.6 Гидравлическая схема F

В зависимости от настроек параметра **Приоритет (Бассейн/ГВС)** система будет наполнять контур до заданной температуры **TзТВ** или **TзБАС**.

Если будет выбран приоритет бойлера и температура не достигнет заданной, то насос сол. коллектора включится и будет работать на 100%, если разница температур **T1** и **T2** превысит значение параметра **дТвкТВ**, и будет работать время заданное **вН**. Если по истечению этого времени разница температур **T1** и **T2** будет больше, чем **дТвкТВ**, то скорость вращения насоса будет 100%. Если разница температур **T1** и **T2** упадет ниже **дТвкТВ**, контроллер начнет уменьшать скорость вращения насоса до момента, когда разница **T1** и **T2** достигнет значения **дТвыкТВ**. Если разница **T1** и **T2** находится между значениями **дТвкТВ ÷ дТвыкТВ** контроллер будет рассчитывать скорость вращения насоса пропорционально. В момент достижения значения **дТвыкТВ** насос работает на минимальной скорости (параметр **Нмин**), ниже этого значения насос выключится.

После того, как температура в контуре с приоритетом достигнет заданной, контроллер переключит контур.

Контур бассейна будет работать аналогично, за исключением того, что температуры будут рассчитываться на основе **T1** и **T3**, а система использует вспомогательные параметры **дТвклБАС ÷ дТвыкБАС**. Насос **P2** теплообменника бассейна всегда вкл/выкл с задержкой заданной параметром **воП** по отношению к насосу **P1**.

Когда второй контур нагревается до заданной температуры, то насос сол. коллектора выключается. Повторное включение происходит, когда на одном контуре температура упадёт на значение гистерезиса (**НР1**), сохраняя выбранный приоритет

Если температура сол. коллектора достигает значения **ТЦОЛкр**, то насос сол. коллектор включится, а контур переключится на контур с приоритетом в целях уменьшения температуры сол. коллектора. Выключение произойдёт, когда температура **T1** упадёт ниже **T1 < ТЦОЛкр - ГН1**.

Если приоритет был настроен на ГВС, то охлаждение сол. коллектора будет длиться в бойлере до тех пор, пока температура не достигнет **ТТВмакс**, потом контур переключится на бассейн. В контуре бассейна нет ограничения верхнего охлаждения критической температуры сол. коллектора.

Переключение контуров **ГВС/БАССЕЙН** производится выходом **Н**. Работа контура включится только после истечения времени переключения (параметр **вВЕН**).



*В связи с имеющимся бассейном в системе, схема не имеет функции ночного охлаждения.*

#### Список параметров меню „Настройки“:

**ТзТВ** - Заданная температура бойлера **А** и **В**.

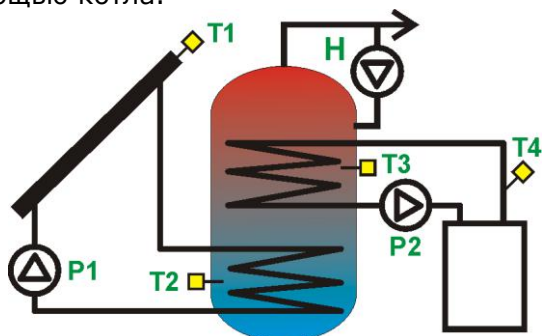
**ТзБАС** - Заданная температура бассейна.

**Приоритет** - Настройка приоритета: наполнение бойлера (значение **ТВ**) или бассейна (значение **БАС**).

**Сигнал ТЦОЛкр** - Включение (ДА) или выключение (НЕТ) сигнал превышения температуры **ТЦОЛкр**. Эта функция не влияет на работу контроллера. Если значение параметра уставлено на НЕТ, контроллер не будет сигнализировать превышение температуры **ТЦОЛкр**.

#### **14.8. Гидравлическая схема G**

Наполнение бойлера **ГВС** сол. коллектором и с помощью котла.



**Рис. 14.7 Гидравлическая схема G**

Насос сол. коллектора включится и будет работать на 100%, если разница температур **T1** и **T2** превысит значение параметра **дТвкТВ**, и будет работать время заданное **вН**. Если по истечению этого времени разница температур **T1** и **T2** будет больше, чем **дТвкТВ**, то скорость вращения насоса буде 100%. Если разница температур **T1** и **T2** упадёт ниже **дТвкТВ**, контроллер начнёт уменьшать скорость вращения насоса до момента, когда разница **T1** и **T2** достигнет значения **дТвыкТВ**. Если разница **T1** и **T2** находится между значениями **дТвкТВ ÷ дТвыкТВ** контроллер будет рассчитывать скорость вращения насоса пропорционально. В моменте достижения значения **дТвыкТВ** насос работает на минимальной скорости (параметр **Нмин**), ниже этого значения насос выключится.

Если будет достигнута температура **ТзТВ** для датчика:

**T2** - то наполнение бойлера сол. коллектором будет остановлено;

**T3** - то наполнение бойлера котлом будет остановлено.

Повторное наполнение бойлера произойдёт, когда одна из температур **T2** или **T3** упадёт ниже гистерезиса **ГН1** для температуры **T2** или **ГН2** для температуры **T3**.

Если температура **T1** на сол. коллекторе достигнет значения **ТЦОЛкр**, то насос сол. коллектора включится (несмотря на достижение значения температуры **ТТВ**), в целях охлаждения сол. коллектора. Выключится, когда температура **T1** упадёт ниже **T1 < ТЦОЛкр - ГН1**, или температура на бойлере (датчик **T2**) достигнет значения **ТТВмакс**.

#### Список параметров меню „Настройки“:

**ТТВ** - Заданная температура бойлера.

**дТЦО** - Минимальная разница температур между **T4** и **T3**, которая включит наполнение бойлера **ГВС** контуром котла **ЦО** (включение насоса **P2**).

**Ночн. охл** - **ДА** включает / **НЕТ** выключает режим ночного охлаждения в отрезке времени  $0^{00} \div 5^{00}$ .

**Тохл ВКЛ** - Температура бойлера **ГВС** (на датчике **T2**), после превышения которой в  $0^{00}$  (если включена функция ночного охлаждения) контроллер начнёт охлаждение сол. коллектора.

**Тохл ВЫКЛ** - Температура бойлера **ГВС** (на датчике **T2**), до которой контроллер будет охлаждать бойлер (если режим ночного охлаждения был включён и в отрезке времени  $0^{00} \div 5^{00}$  будет превышена температура **Тохл ВКЛ**).

**Сигнал ТЦОЛкр** – Включение (ДА) или выключение (НЕТ) сигнал превышения температуры **ТЦОЛкр**. Эта функция не влияет на работу контроллера. Если значение параметра уставлено на НЕТ, контроллер не будет сигнализировать превышение температуры **ТЦОЛкр**.

#### 14.9. Гидравлическая схема Н

Наполнение бойлера **ГВС** двумя сол. коллекторами установленными на две стороны здания.

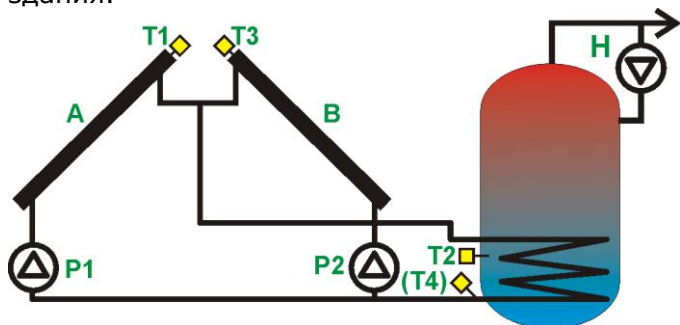


Рис. 14.8 Гидравлическая схема Н

Насос сол. коллектора **P1** коллектора **A** включится и будет работать на 100%, если разница температур **T1** и **T2** превысит значение параметра **дТвкТВ**, и будет работать время заданное **вН**. Если по истечению этого времени разница температур **T1** и **T2** будет больше, чем **дТвкТВ**, то скорость вращения насоса буде 100%. Если разница температур **T1** и **T2** упадёт ниже **дТвкТВ**, контроллер начнёт уменьшать скорость вращения насоса до момента, когда разница **T1** и **T2** достигнет значения **дТвыкТВ**. Если разница **T1** и **T2** находится между значениями **дТвкТВ** ÷ **дТвыкТВ** контроллер будет рассчитывать скорость вращения насоса пропорционально. В моменте достижения значения **дТвыкТВ** насос работает на минимальной скорости (параметр **Нмин**), ниже этого значения насос выключится.

Насос сол. коллектора **P2** коллектора **B** включится и будет работать на 100%, если разница температур **T3** и **T2** превысит значение параметра **дТвкТВ**, и будет работать время заданное **вН**. Если по истечению этого времени разница температур **T3** и **T2** будет больше, чем **дТвкТВ**, то скорость вращения насоса буде 100%. Если разница температур **T3** и **T2** упадёт ниже **дТвкТВ**, контроллер начнёт уменьшать скорость вращения насоса до момента, когда разница **T3** и **T2** достигнет значения **дТвыкТВ**. Если разница **T3** и **T2** находится между значениями **дТвкТВ** ÷ **дТвыкТВ** контроллер будет рассчитывать скорость вращения насоса пропорционально. В моменте достижения значения **дТвыкТВ** насос работает на минимальной скорости (параметр

**Нмин**), ниже этого значения насос выключится.

Система будет работать до достижения значения заданной температуры **ТзТВ** на датчике **T2**, потом насосу сол. коллекторов **P1** и **P2** выключатся.

Если температура **T1** или **T3** сол. коллектора достигнет критического значения (параметр **ТЦОЛкр**), то контроллер включит насос **P1** или **P2** (в зависимости от того, на котором коллекторе температура поднялась до критического значения) в целях снижения температуры сол. коллектора ниже параметра гистерезиса **ГН1** для **P1** и **ГН2** для **P2**.

Если температура бойлера на датчике **T2** достигнет значения **ТТВмакс**, то контроллер, несмотря на критическую температуру сол. коллектора (**ТЦОЛкр**) остановит насосы сол. коллекторов, не позволяя охладить сол. коллектор. Это необходимо для защиты бойлера от перегрева.

Список параметров меню „Настройки“:

**ТТВ** - Заданная температура бойлера.

**Ночн. охл - ДА** включает / **НЕТ** выключает режим ночного охлаждения в отрезке времени  $0^{00} \div 5^{00}$ .

**Тохл ВКЛ** – Температура бойлера **ГВС** (на датчике **T2**), после превышения которой в  $0^{00}$  (если включена функция ночного охлаждения) контроллер начнёт охлаждение сол. коллектора.

**Тохл ВЫКЛ** – Температура бойлера **ГВС** (на датчике **T2**), до которой контроллер будет охлаждать бойлер (если режим ночного охлаждения был включён и в отрезке времени  $0^{00} \div 5^{00}$  будет превышена температура **Тохл ВКЛ**).

**Сигнал ТЦОЛкр** – Включение (ДА) или выключение (НЕТ) сигнал превышения температуры **ТЦОЛкр**. Эта функция не влияет на работу контроллера. Если значение параметра уставлено на НЕТ, контроллер не будет сигнализировать превышение температуры **ТЦОЛкр**.

#### 14.10. Гидравлическая схема I

Подогрев бассейна.

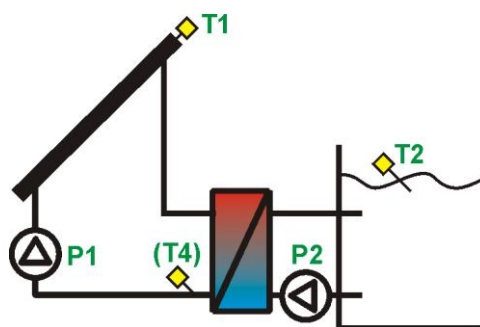


Рис. 14.9 Гидравлическая схема I

Насос сол. коллектора включится и будет работать на 100%, если разница температур **T1** и **T2** превысит значение параметра **дТвкБАС**, и будет работать время заданное **вН**. Если по истечению этого времени разница температур **T1** и **T2** будет больше, чем **дТвкБАС**, то скорость вращения насоса будет 100%. Если разница температур **T1** и **T2** упадёт ниже **дТвкБАС**, контроллер начнёт уменьшать скорость вращения насоса до момента, когда разница **T1** и **T2** достигнет значения **дТвыкБАС**. Если разница **T1** и **T2** находится между значениями **дТвкБАС** ÷ **дТвыкБАС** контроллер будет рассчитывать скорость вращения насоса пропорционально. В моменте достижения значения **дТвыкБАС** насос работает на минимальной скорости (параметр **Нмин**), ниже этого значения насос выключится.

Система будет работать до достижения значения заданной температуры **ТзБАС** на датчике **T2**, потом насосу сол. коллектора **P1** выключится.

Если температура **T1** сол. коллектора достигнет критического значения (параметр **ТЦОЛкр**), то контроллер включит насос сол. коллектора, в целях снижения температуры сол. коллектора ниже параметра гистерезиса **ГН1**.

Работа насоса **P2** зависит от настроек параметра **дТН2**. Если значение параметра не будет установлена на **ВЫК.**, то насос **P2** включится, когда разница температур **T1-T4 < дТН2** между сол. коллектором и теплообменником будет меньше, чем значение заданное параметром **дТН2**.

Если значение параметра будет установлено на **ВЫК**, то насос **P2** включится по истечению времени **вН** после включения насоса **P1**.

Насос **P2** теплообменника бассейна всегда выключается по истечению времени **вН** после выключения насоса **P1**.

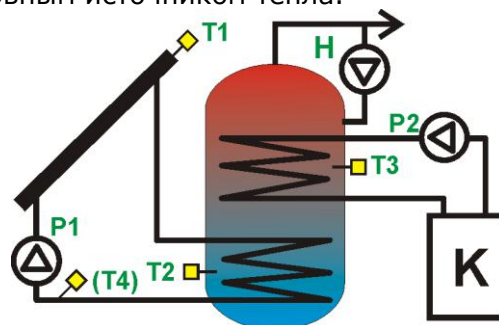
#### Список параметров меню „Настройки“:

**ТТВ** - Заданная температура бассейна.

**Сигнал ТЦОЛкр** – Включение (ДА) или выключение (НЕТ) сигнал превышения температуры **ТЦОЛкр**. Эта функция не влияет на работу контроллера. Если значение параметра уставлено на **НЕТ**, контроллер не будет сигнализировать превышение температуры **ТЦОЛкр**.

#### **14.11. Гидравлическая схема J**

Наполнение бойлера ГВС сол. коллектором и резервным источником тепла.



*Rys. 14.10 Гидравлическая схема J*

Насос сол. коллектора включится и будет работать на 100%, если разница температур **T1** и **T2** превысит значение параметра **дТвкТВ**, и будет работать время заданное **вН**. Если по истечению этого времени разница температур **T1** и **T2** будет больше, чем **дТвкТВ**, то скорость вращения насоса будет 100%. Если разница температур **T1** и **T2** упадёт ниже **дТвкТВ**, контроллер начнёт уменьшать скорость вращения насоса до момента, когда разница **T1** и **T2** достигнет значения **дТвыкТВ**. Если разница **T1** и **T2** находится между значениями **дТвкТВ** ÷ **дТвыкТВ** контроллер будет рассчитывать скорость вращения насоса пропорционально. В моменте достижения значения **дТвыкТВ** насос работает на минимальной скорости (параметр **Нмин**), ниже этого значения насос выключится.

Если будет достигнута температура **ТТВ** для датчика **T2**, то наполнение бойлера будет остановлено до момента, когда температура датчика **T2** будет меньше, чем **ТТВ-ГН1**.

Если температура **T1** на сол. коллекторе достигнет значения **ТЦОЛкр**, то насос сол. коллектора включится (несмотря на то, что не достигнуто значение температуры **ТТВ**). Это необходимо для снижения температуры сол. коллектора. Выключение произойдёт, когда температура **T1** упадёт ниже **ТЦОЛкр-ГН1**. Достижение температуры **ТТВмакс** на датчике **T2** способствует блокировке наполнения бойлера теплом (так же несмотря на достижение значения параметра **ТЦОЛкр**). Это основа защиты бойлера от перегрева.

Контроллер будет подогревать бойлер резервным источником тепла (выход **P2**) до температуры **ТТВмин** на датчике **T3**. Когда данное значение температуры достигнуто, контроллер выключит выход **P2**. Повторное включение произойдёт, когда температура датчика **T3** будет меньше значения **ТТВмин-ГН2**.

Настройка параметра **ТТВмин** производится в главном меню **ТТВмин** описанная в разделе 9.1.

Список параметров меню „Настройки“:

**ТТВ** - Заданная температура бойлера.

**Ночн. охл - ДА** включает / **НЕТ** выключает режим ночного охлаждения в отрезке времени  $0^{00} \div 5^{00}$ .

**Тохл ВКЛ** – Температура бойлера **ГВС** (на датчике **Т2**), после превышения которой в  $0^{00}$  (если включена функция ночного охлаждения) контроллер начнёт охлаждение сол. коллектора.

**Тохл ВЫКЛ** – Температура бойлера **ГВС** (на датчике **Т2**), до которой контроллер будет охлаждать бойлер (если режим ночного охлаждения был включён и в отрезке времени  $0^{00} \div 5^{00}$  будет превышена температура **Тохл ВКЛ**).

**Сигнал ТЦОЛкр** – Включение (ДА) или выключение (НЕТ) сигнал превышения температуры **ТЦОЛкр**. Эта функция не влияет на работу контроллера. Если значение параметра уставлено на НЕТ, контроллер не будет сигнализировать превышение температуры **ТЦОЛкр**.

#### 14.12. Гидравлическая схема К

Наполнение буфера **А**, тип бойлер в буфере, с функцией поддержки низкотемпературной системы ЦО.

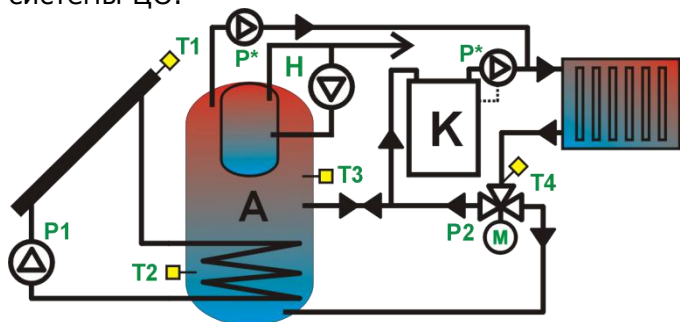


Рис. 14.11 Гидравлическая схема К

Насос сол. коллектора включится и будет работать на 100%, если разница температур **Т1** и **Т2** превысит значение параметра **дТвкТВ**, и будет работать время заданное **вН**. Если по истечению этого времени разница температур **Т1** и **Т2** будет больше, чем **дТвкТВ**, то скорость вращения насоса буде 100%. Если разница температур **Т1** и **Т2** упадёт ниже **дТвкТВ**, контроллер начнёт уменьшать скорость вращения насоса до момента, когда разница **Т1** и **Т2** достигнет значения **дТвыкТВ**. Если разница **Т1** и **Т2** находится между значениями **дТвкТВ** ÷ **дТвыкТВ** контроллер будет рассчитывать скорость вращения насоса пропорционально. В моменте достижения значения **дТвыкТВ** насос работает на минимальной скорости (параметр

**Нмин**), ниже этого значения насос выключится.

Если между буфером **А** (датчик **Т3**) и возвратом системы **ЦО** (датчик **Т4**) не будет достигнута разница температур **дТАБ** (разница **Т3** и **Т4**) выход **Р2** (управляющий работой клапана возврата с системы) установит клапан так, чтобы вода подавалась в среднюю часть буфера. Когда температура **Т3** будет выше **Т4+дТАБ**, трёхходовой клапан будет подавать воду в нижнюю часть буфера, а к котлу вода будет подходить из средней части буфера.

Если температура **Т1** сол. коллектора достигает значения **ТЦОЛкр**, то насос сол. коллектор включится (несмотря на достижения значения температуры **ТзТВ**). Это необходимо для уменьшения температуры сол. коллектора. Выключение произойдёт, когда температура **Т1** упадёт ниже **Т1<ТЦОЛкр-ГН1**, или когда температура бойлера на датчике **Т2** достигнет значения **ТТВмакс**.

Список параметров меню „Настройки“:

**ТзТВ** - Заданная температура бойлера **А** и **В**.

**дТАБ** - разница температур между буфером **А** и возвратом системы отопления (на датчиках **Т3** и **Т4**), после достижения, которой переключается трёхходовой клапан. Включение **Р2** произойдёт, когда разница **дТАБ** (температур **Т3** и **Т4**) снизится на значение гистерезиса **ГН2**.

**Ночн. охл - ДА** включает / **НЕТ** выключает режим ночного охлаждения в отрезке времени  $0^{00} \div 5^{00}$ .

**Тохл ВКЛ** – Температура бойлера **ГВС** (на датчике **Т2**), после превышения которой в  $0^{00}$  (если включена функция ночного охлаждения) контроллер начнёт охлаждение сол. коллектора.

**Тохл ВЫКЛ** – Температура бойлера **ГВС** (на датчике **Т2**), до которой контроллер будет охлаждать бойлер (если режим ночного охлаждения был включён и в отрезке времени  $0^{00} \div 5^{00}$  будет превышена температура **Тохл ВКЛ**).

**Сигнал ТЦОЛкр** – Включение (ДА) или выключение (НЕТ) сигнал превышения температуры **ТЦОЛкр**. Эта функция не влияет на работу контроллера. Если значение параметра уставлено на НЕТ, контроллер не будет сигнализировать превышение температуры **ТЦОЛкр**.



### 14.13. Гидравлическая схема L

Наполнение бойлера ГВС двумя сол. коллекторами установленными на двух сторонах здания при помощи одной насосной группы и разделяющего коллекторы клапана.

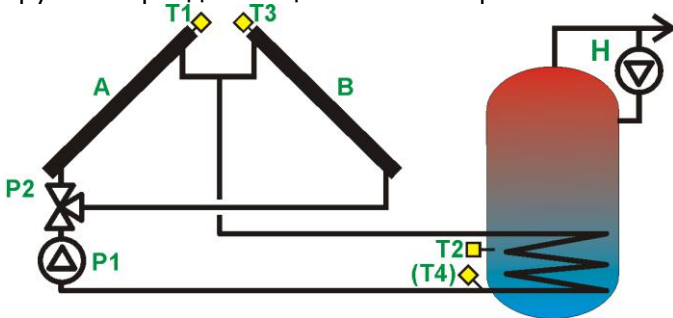


Рис. 14.12 Гидравлическая схема L

Контроллер выбирает сол. коллектор на котором температура выше. Насос сол. коллектора включится и будет работать на 100%, если разница температур **T1** или **T3** (в зависимости который сол. коллектор выбран) и **T2** превысит значение параметра **дТвкТВ**, и будет работать время заданное **вН**. Клапан P2 переключится на выбранный сол. коллектор. Если по истечению этого времени разница температур **T1** или **T3** и **T2** будет больше, чем **дТвкТВ**, то скорость вращения насоса будет 100%. Если разница температур **T1** или **T3** и **T2** упадёт ниже **дТвкТВ**, контроллер начнёт уменьшать скорость вращения насоса до момента, когда разница **T1** или **T3** и **T2** достигнет значения **дТвыкТВ**. Если разница **T1** или **T3** и **T2** находится между значениями **дТвкТВ** ÷ **дТвыкТВ** контроллер будет рассчитывать скорость вращения насоса пропорционально. В моменте достижения значения **дТвыкТВ** насос работает на минимальной скорости (параметр **Нмин**), ниже этого значения насос выключится.

Если во время работы на одном из коллекторов, на втором температура коллектора поднимается выше первого (и наоборот) и будет достигнуто значение параметра **дТвкТВ** контроллер переключит контур коллектора.

В моменте остановки насоса клапан **P2** останется в нулевой позиции (нет питания).

Система будет работать до тех пор, пока температура бойлера (датчик **T2**) не достигнет значения **TзТВ**. В этот момент, система отопления останавливается.

Если температура **T1** или **T3** сол. коллектора достигнет критического значения (параметр **ТЦОЛкр**), то контроллер (несмотря на достижения значения температуры **TзТВ**) включит насос **P1** и переключит клапан **P2** на сол. коллектор с высшей температурой, в целях снижения температуры сол. коллектора ниже параметра гистерезиса **ГН1**.

Если температура бойлера на датчике **T2** достигнет значения **ТТВмакс**, то контроллер несмотря на критическую температуру сол. коллектора (**ТЦОЛкр**) остановит насосы сол. коллекторов, не позволяя охладить сол. коллектор. Это необходимо для защиты бойлера от перегрева.

Список параметров меню „Настройки“:

**TзТВ** - Заданная температура бойлера.

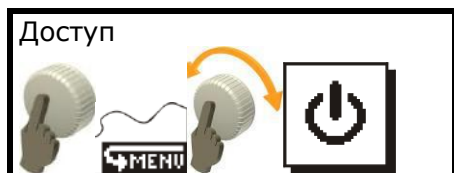
**Ночн. охл** - **ДА** включает / **НЕТ** выключает режим ночного охлаждения в отрезке времени  $0^{00} \div 5^{00}$ .

**Тохл ВКЛ** - Температура бойлера **ГВС** (на датчике **T2**), после превышения которой в  $0^{00}$  (если включена функция ночного охлаждения) контроллер начнёт охлаждение сол. коллектора.

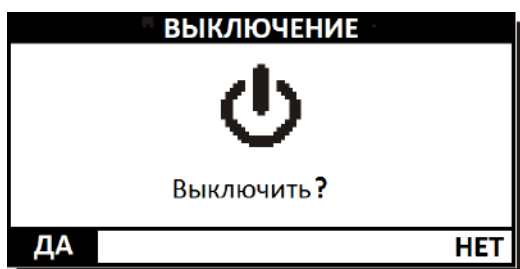
**Тохл ВЫКЛ** - Температура бойлера **ГВС** (на датчике **T2**), до которой контроллер будет охлаждать бойлер (если режим ночного охлаждения был включён и в отрезке времени  $0^{00} \div 5^{00}$  будет превышена температура **Тохл ВКЛ**).

**Сигнал ТЦОЛкр** - Включение (ДА) или выключение (НЕТ) сигнал превышения температуры **ТЦОЛкр**. Эта функция не влияет на работу контроллера. Если значение параметра уставлено на НЕТ, контроллер не будет сигнализировать превышение температуры **ТЦОЛкр**.

## 15. ВЫКЛЮЧЕНИЕ



Вызов данной опции вызовет экран подтверждающий выключение контроллера. Выбор подтверждения **ДА** выключает контроллер.



*Рис. 15.1 Экран выключения*



Выключить контроллер можно в главном окне, нажав на 3 секунды вращающуюся ручку. Появится подтверждение Рис. 15.1.

После подтверждения контроллер выключится.



*Работа насосов после выключения будет остановлена.*



# **ИНСТРУКЦИЯ МОНТАЖА**

PC SOL 200

---

## 16. ТЕХНИЧЕСКИЕ ДАННЫЕ

Доступные версии PC SOL 200:		Basic	Classic
<b>Измерительные входы (низкое напряжение)</b>	Вход температуры сол. коллектора (T1)	X	X
	Вход температуры (T2)	X	X
	Вход температуры (T3)	X	X
	Вход температуры (T4)		X
<b>Другие входы/выходы: (низкое напряжение)</b>	Выход (H) 5-6V/0,1A (DC)		X
<b>Выходы высокого напряжения:</b>	Выход P1: 230V/ макс 0,5A (AC)	X	X
	Выход P2: 230V/ макс 0,5A (AC)		X
<b>Электропитание:</b>	Контроллера: 230V(AC), 50Гц. I=	0,52A*	1,02A*
<b>Нагрузка выходов P1,P2:</b>	Не больше чем 0,5A(AC)/выход.		
<b>Атмосферные условия работы</b>	0° ≤ Ta ≤ 40°C, влажность 10-90%, без конденсата.		
<b>Степень защиты корпуса</b>	IP 20		
<b>Масса</b>	~280г		
<b>Габариты ДхШхВ</b>	Рис. 17.2		

\*Потребление тока самим контроллером - 0,02А (1,5Вт)

### Таблица точности измерения температур:

Структура измерительного элемента	Pt1000 класс В (СТ6 и СТ6w)		
Диапазон температур	-40÷0°C	0÷130°C	130÷180°C
Погрешность*	±2°C	±1°C	±2°C
Диапазон отображения	T1 (T3**)	-39,9÷179,9°C	
	T2, T3, T4	0,0÷99,9°C	

\* в окружающей температуре 23°C

\*\* в схемах H, L

### 16.1. Комплектация

- Контроллер PC SOL 200 szt.1
- Датчик температуры T1 (СТ6w) szt.1
- Датчик температуры T2÷T4 (СТ6)\* szt.1
- Инструкция эксплуатации szt.1

\*Для обслуживания гидравлических схем **В, С, Е, F** необходимо докупить один датчик СТ6 (не относится к версии **Basic**).

\* Для обслуживания гидравлических схем **Д, Г, К** необходимо докупить два датчика СТ6 (не относится к версии **Basic**).

\* Для обслуживания гидравлических схем **Н, L** необходимо докупить один датчик СТ6w.

\* Для обслуживания количества полученного тепла необходимо докупить один датчик СТ6 (Внимание, не относится к схемам **Д, Г, К** в которых количество полученного тепла не рассчитывается).

## 17. МОНТАЖ PC SOL 200

Регулятор спроектирован для использования в окружении, в котором могут присутствовать как максимум сухие проводящие примеси (2 степень примесей по PN-EN 60730-1).

Кроме того, регулятор не может быть использован в условиях образования конденсации водяного пара и быть подверженным воздействию воды.



Программное обеспечение устройства не обеспечивает требуемой степени защиты, которая должна быть обеспечена путем применения дополнительной внешней защиты оборудования.

### 17.1. Монтаж контроллера.

Контроллер предназначен для установки на стене. Провода внешних цепей были предусмотрены для ввода из стены (скрытая проводка). Расстояние между монтажными отверстиями показана на обратной стороне корпуса. Разметка отверстий представлена дополнительно на Рис. 17.2



Провода, входящие в регулятор необходимо крепить в месте ввода в корпус.



Перед открыванием корпуса следует отключить сетевое питание. Монтаж следует выполнять при отключенном сетевом питании.



Регулятор должен быть установлен квалифицированным и авторизованным монтажником, согласно с требованиями стандарта EN 60335-1.

Способ открывания панели представлен на рисунке ниже.

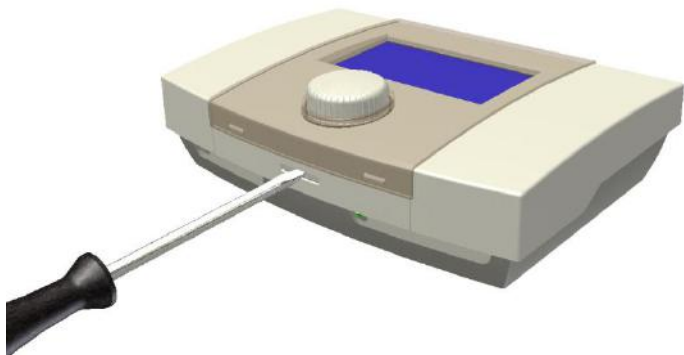


Рис. 17.1 Способ открывания корпуса контроллера

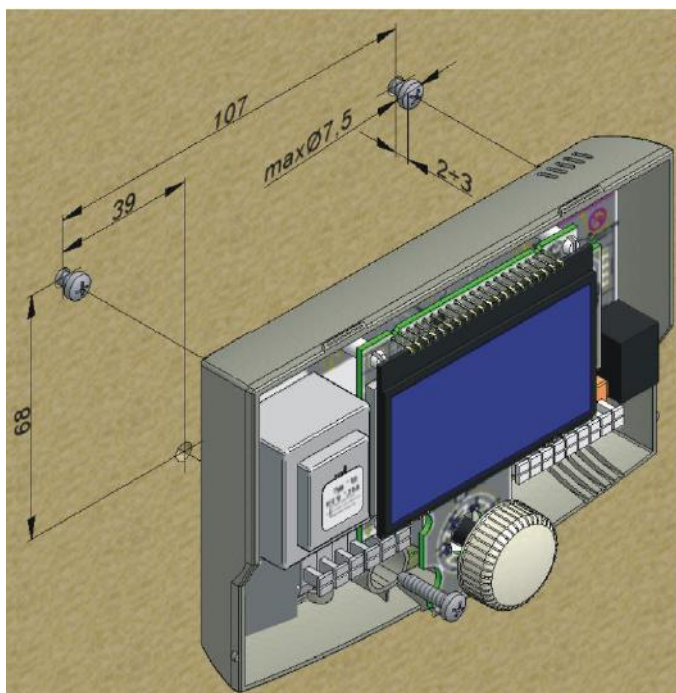


Рис. 17.2 Монтаж контроллера на стене

**Контроллер должен быть установлен так, чтобы:**



Был надёжно закреплён на плоской поверхности во всех местах крепления (3 в корпусе самого контроллера и 4 на печатной плате);



Была обеспечена необходимая степень защиты, отвечающая атмосферным условиям;



Была обеспечена защита от проникновения пыли и воды;



Не была превышена допустимая температура окружающей среды контроллера (40°C);



Была обеспечена циркуляция воздуха в корпусе;



Быть ограничен доступ к элементам под напряжением;



В электрооборудовании, к которому подключен контроллер, должно быть установлено устройство, позволяющее отключить обе цепи сетевого питания, согласно с положениями, касающимися конструкции этого оборудования.

## 17.2. Подключение электрических цепей.

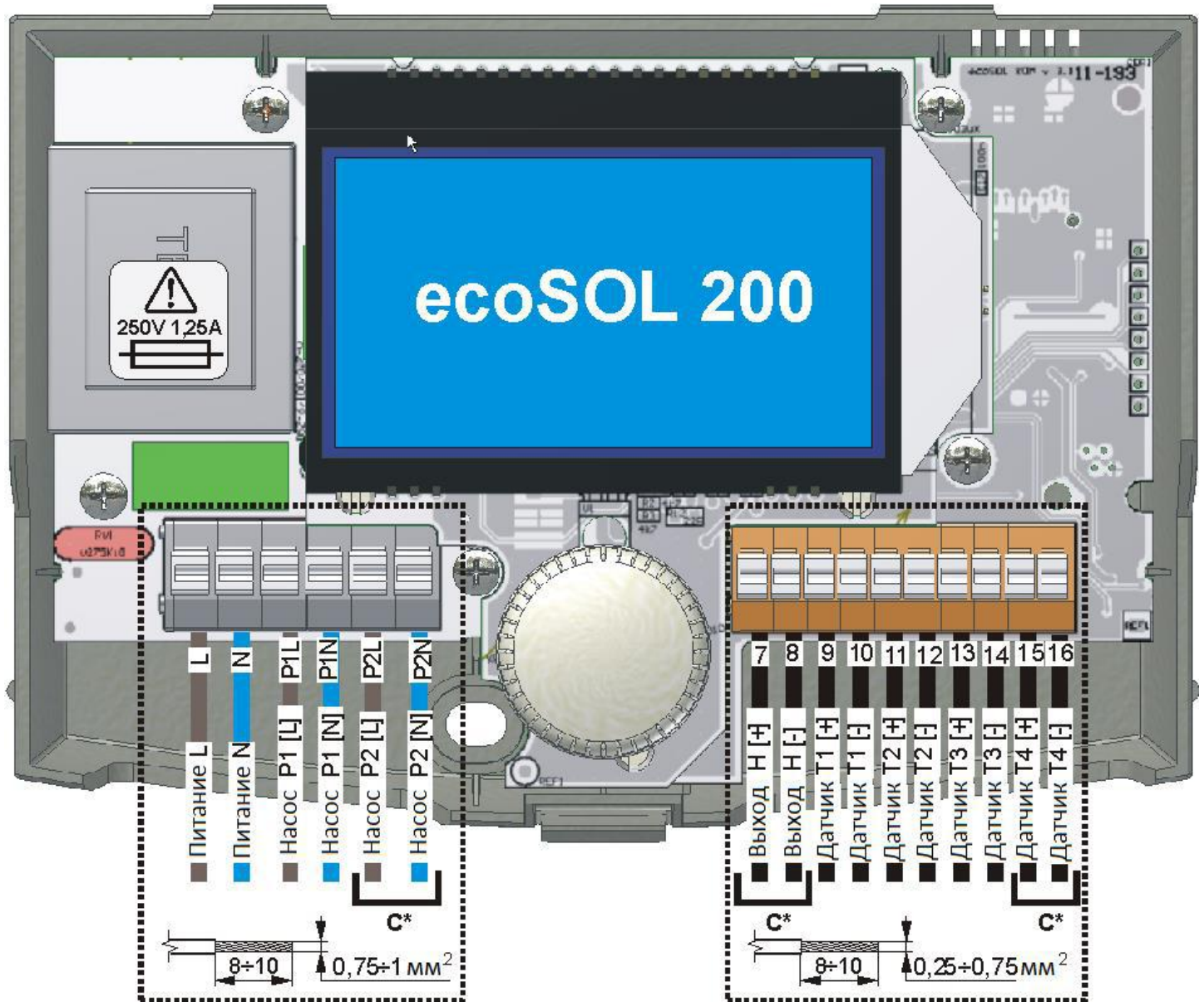


Рис. 17.3 Вид контроллера изнутри

\*С – Только в версии classic

### 17.2.1. Обслуживание соединений

Контроллер оснащён пружинными клеммниками приспособленными для присоединения проводов со втулочным наконечником. Допустимое сечение проводов, подключаемых к клеммам представлены в таблице ниже:

Вид цепи	Сечение проводов
Сетевые цепи	0,75 ÷ 1 mm <sup>2</sup> *
Цепи низкого напряжения	0,25 ÷ 0,75 mm <sup>2</sup>

\*Для оборудования с проволочным проводом, максимальное сечение провода составляет 1,5 mm<sup>2</sup>

Чтобы обеспечить правильную совместную работу провода с соединением, длина очищенного провода и втулочного наконечника должна составлять **8 ÷ 10 мм**.

Установка провода в соединении выполняется путем нажатия плоской отверткой

на кнопку клеммы, вставляется конец провода, (с одетым втулочным наконечником), а затем отпускается кнопка клеммы.

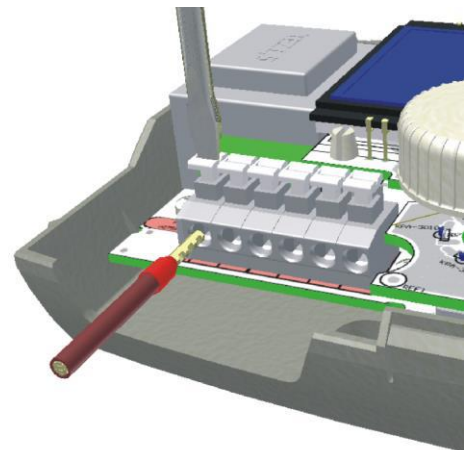


Рис. 17.4 Обслуживание соединений

### 17.2.2. Подключение сетевых цепей

Контроллер приспособлен для сетевого питания 230В~, 50Гц. Питание подключается к клеммам L, N. Схема подключения показана на Рис. 17.5. и Рис. 17.6.

Провода сетевого электропитания 230В должны быть проложены таким образом, чтобы не образовывался контакт с проводами датчиков температуры и другими элементами низкого напряжения. Также, все провода не должны соприкасаться с поверхностями, температура которых превышает номинальную рабочую температуру проводов.

В контроллере не используется защитное заземление, потому что сам контроллер не требует заземления. Клеммы PE насосов, клапанов и др. должны быть соединены с пунктом заземления сети PE согласно инструкции установки отопительного оборудования и норм по монтажу электрооборудования. Рекомендуется соединение заземления PE с помощью внешнего разъёма так, как показано на схеме с точкой заземления PE сети.

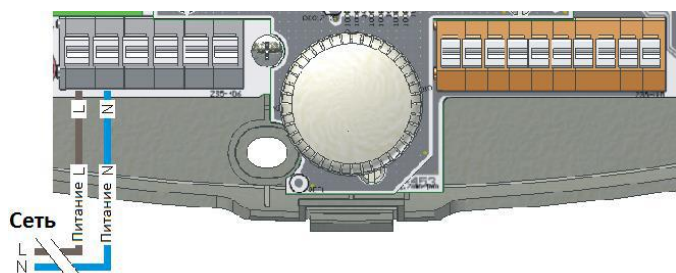


Рис. 17.5 Подключение сетевого питания

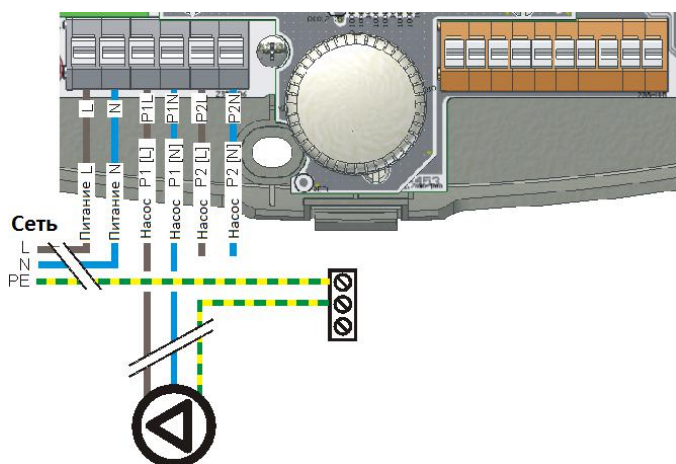


Рис. 17.6 Подключение насосов

Подключение насоса **P2** нужно производить аналогично как насос **P1**.

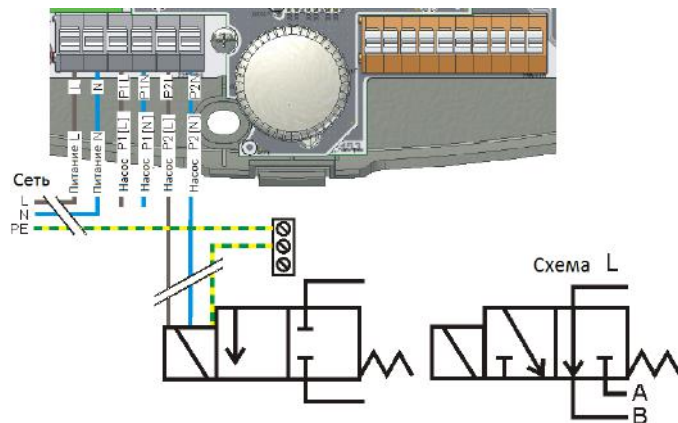


Рис. 17.7 Подключение электроклапана

**!** В случае подключения катушки реле как показано на рисунке, катушка электроклапана должна быть на напряжение ~230В

### 17.2.3. Подключение датчиков температуры

Датчики оснащены проводами:

- СТ6w провод длиной 1м, силиконовый;
- СТ6 провод длиной 2м.

Если есть необходимость продлить провода датчиков, то нужно использовать провод с сечением 0,5...1мм<sup>2</sup> длиной не больше 30м, а места соединения проводов заизолировать, предотвратив доступ влаги и защитить от короткого замыкания. Необходимо помнить, что в случае продления проводов датчика увеличивается общее сопротивление цепи, что может привести к большей погрешности в измерении температуры.

Можно вырегулировать погрешность с помощью функции компенсации длины проводов описанной в меню **Конфигурация Вх/Вых**. Способ компенсации описан в разделе 20.2.1.

**!** Датчик СТ6w оснащён специальным высокотемпературным силиконовым проводом, не заменяется датчиком типа СТ6 из-за возможного плавления изоляции при возникновении высокой температуры на сол. коллекторе.

Таблица сопротивления датчиков в зависимости от температуры:



температура	сопротивление
-25 °С	901,9 Ω
-20 °С	921,6 Ω
-10 °С	960,9 Ω
0 °С	1000,0 Ω
10 °С	1039,0 Ω
20 °С	1077,9 Ω
25 °С	1097,3 Ω
30 °С	1116,7 Ω
40 °С	1155,4 Ω
50 °С	1194,0 Ω
60 °С	1232,4 Ω
70 °С	1270,7 Ω
80 °С	1309,0 Ω
90 °С	1347,1 Ω
100 °С	1385,0 Ω
110 °С	1422,9 Ω
120 °С	1460,7 Ω
130 °С	1498,3 Ω
140 °С	1535,8 Ω
150 °С	1573,2 Ω
160 °С	1610,5 Ω
170 °С	1647,7 Ω

Если есть необходимость установить датчик на поверхности трубы (например измерение температуры **ЦО**), то гильзу датчика нужно прикрепить хомутом, а место стыка отизолировать любым изоляционным материалом так, чтобы обеспечить необходимую теплопередачу к датчику.

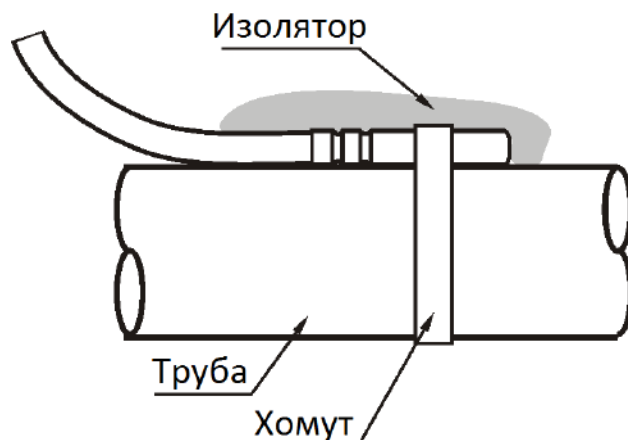


Рис. 17.9 Монтаж датчика на трубе

### 17.2.5. Подключение выхода Н

Выход **Н** приспособлен для подключения реле с напряжением питания обмотки 5...6В (с сопротивлением обмотки не меньше 60Ω) и мощностью не 0,5Вт.

### Тэн

В случае подключения тэна необходимо применить реле, подключенное как показано на рисунке Рис. 17.10. Провод соединяющий контроллер с реле не должен иметь большего сопротивления чем 1Ω (смотри Таблица длины и сопротивления проводов в разделе посвящённом компенсации длины проводов 20.2.1).

Тэн бойлера нужно подключить к контактам реле с максимальным допустимым током контактов не меньше, чем номинальный ток самого тэна. Рекомендуемый тип реле **Finder 44.62.7.006.0000** с номинальным током нагрузки контактов **2x10А**. Подходит для управления работой тэнов (резистивной нагрузки) с мощностью до 2,5кВА. Реле с подставкой доступно как дополнительный аксессуар. В случае использования другого типа реле, необходимо проверить его параметры, а так же соответствие с нормами безопасности.



Ток нагрузки не должен быть больше, чем номинальный ток контактов реле. В противном случае может произойти повреждение реле, а в крайнем случае, может привести к повреждению системы солнечного коллектора.

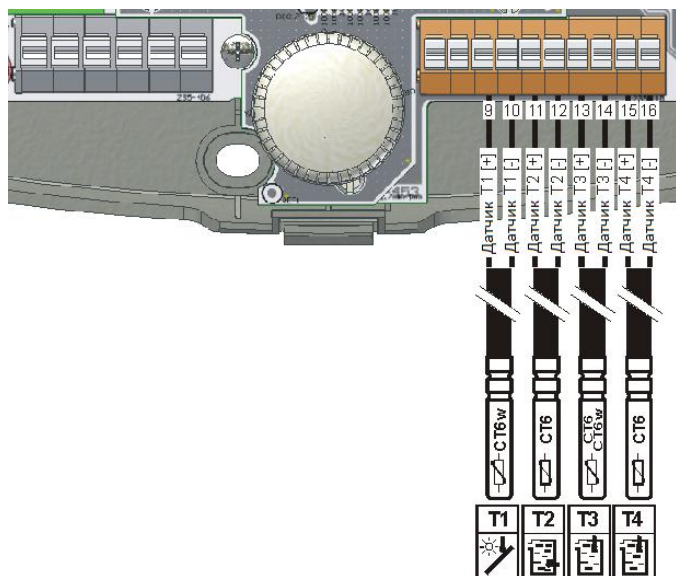


Рис. 17.8 Подключение датчиков температур\*

\*В зависимости от гидравлической схемы, датчик может исполнять другую функцию, чем представлено на рисунке

### 17.2.4. Монтаж датчиков температуры

Измерительный элемент датчика температуры уместается в латунной гильзе диаметром 6мм и длиной 50мм. Они должны быть установлены как можно ближе к месту измерения температуры. Место монтажа датчика температуры должно быть нечувствительным к влиянию других горячих элементов и низким температурам.

Датчик температуры сол. коллектора нужно установить в месте монтажа как можно глубже во втулке, от этого зависит точность измерения температуры.

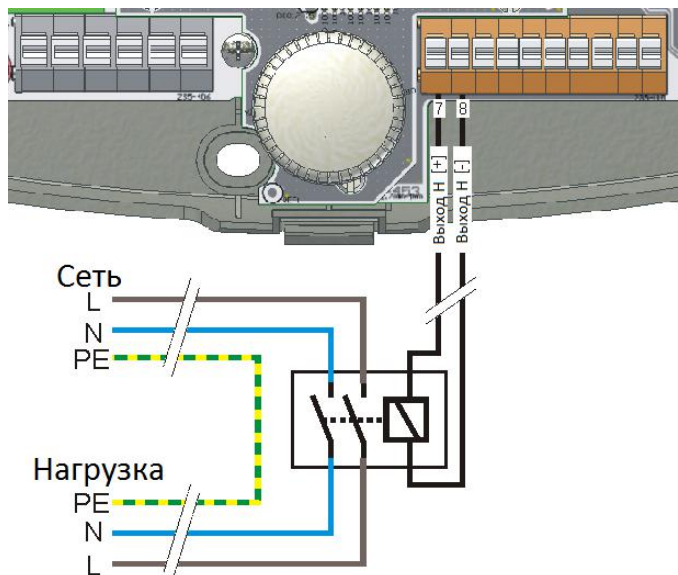


Рис. 17.10 Подключение реле к выходу Н.

### Переключающий трёхходовой клапан

Вход приспособлен для работы с переключающим трёхходовым клапаном управляемым:

**1. Однополярно с возвратной пружиной:** В случае использования данного клапана, нужно подключить его к выходу **Н** через реле так, как показано на Рис. 17.10

**2. Двуполярно, с направлением право - лево (Управление трёхпроводное):**

Нейтральный провод подключен непосредственно к клапану, а провода, управляющие направлением вращения подключены к контактам реле. Состояние выхода **Н** в соответствии с направлением вращения клапана представлено на гидравлических схемах.

Замена проводов направления вращения между собой приведёт к неправильной работе устройства.

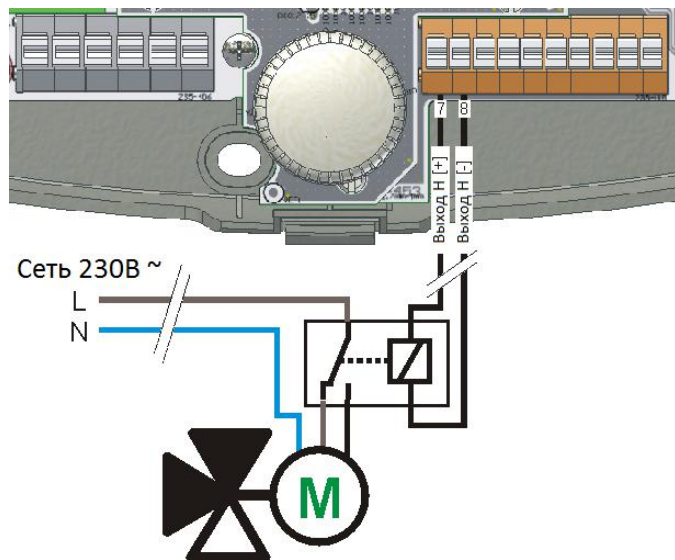


Рис. 17.11 Подключение трёхходового клапана к выходу Н

Если клапан имеет клемму заземления, то нужно его подключить к заземлению электросети.



Не рекомендуется использовать клапан не соответствующий приведённому типу, это может привести к непредвиденным последствиям.

## 18. ГИДРАВЛИЧЕСКИЕ СХЕМЫ

### 18.1. Гидравлическая схема А (Basic)

Наполнение бойлера ГВС сол. коллектором.

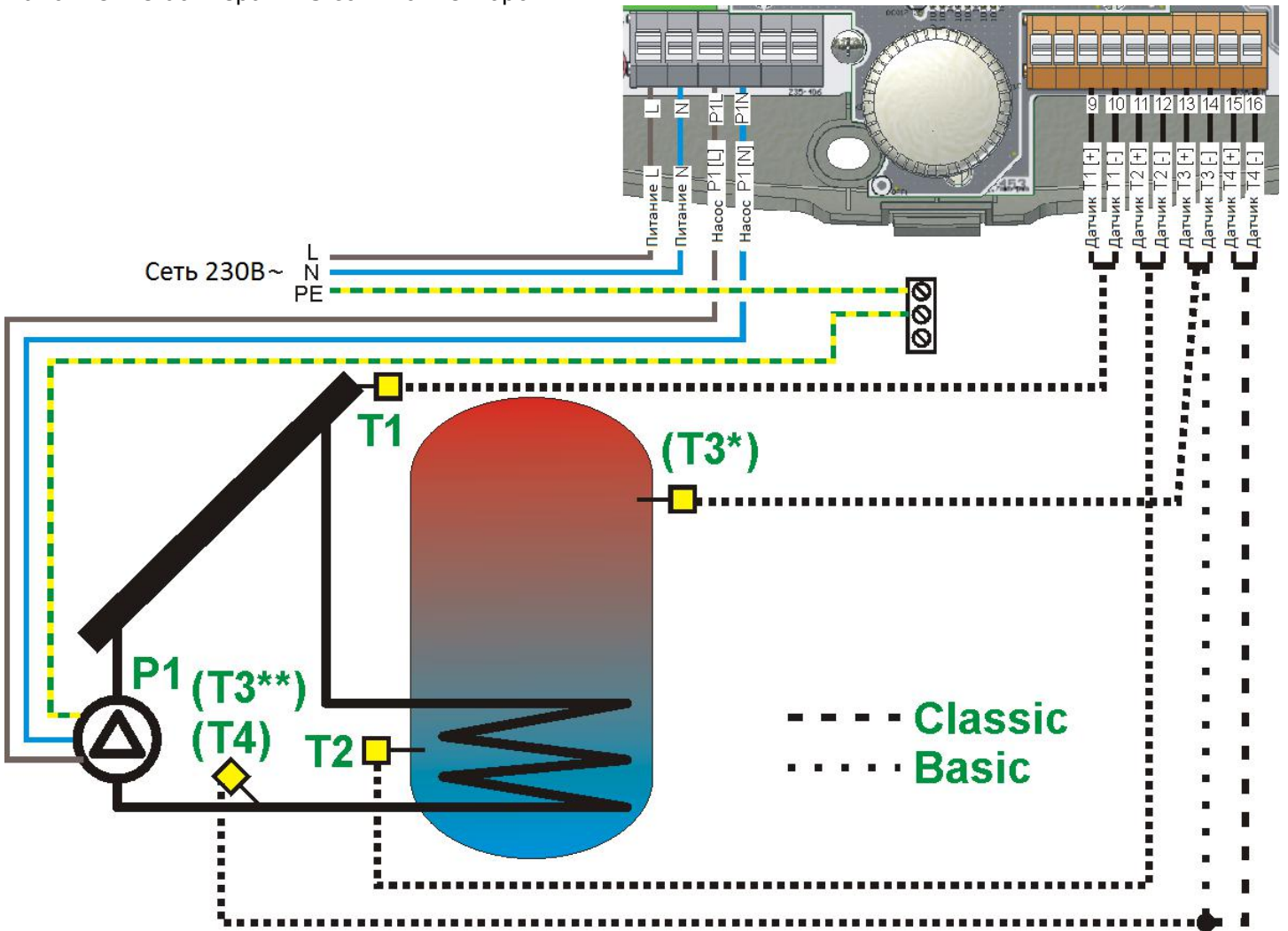


Рис. 18.1 Гидравлическая схема А

\* Только в версии **Classic**

\*\* В версии **Basic**

#### Инструкции по установке:

1. Для того, чтобы контроллер рассчитывал количество полученной теплоэнергии, нужно установить дополнительный датчик типа СТ6 на выходе бойлера ГВС и подключить к выходу **T4** (или **T3** для версии **Basic**). Датчик должен быть установлен как можно ближе выхода нижнего змеевика бойлера.
2. Датчик **T3** показывает температуру в верхней части бойлера и его подключение не обязательно. В версии **Basic** предназначен для расчёта количества полученной теплоэнергии.
3. Версия **Basic** контроллера не имеет датчика **T4** и соответственно измерительного входа.

## 18.2. Гидравлическая схема В

Наполнение бойлера **ГВС** сол. коллектором с дополнительной функцией подогрева бойлера тэном если сол. коллектор не нагревает бойлер. Также управление работой циркуляционного насоса **ГВС**.

В этой схеме должен быть подключен датчик **T3** и установлен в бойлере над тэном. Отключение датчика **T3** от контроллера или его повреждение заблокирует функцию подогрева бойлера. Более подробный способ подключения выхода **Н** к тэну через реле представлено в разделе 17.2.5.

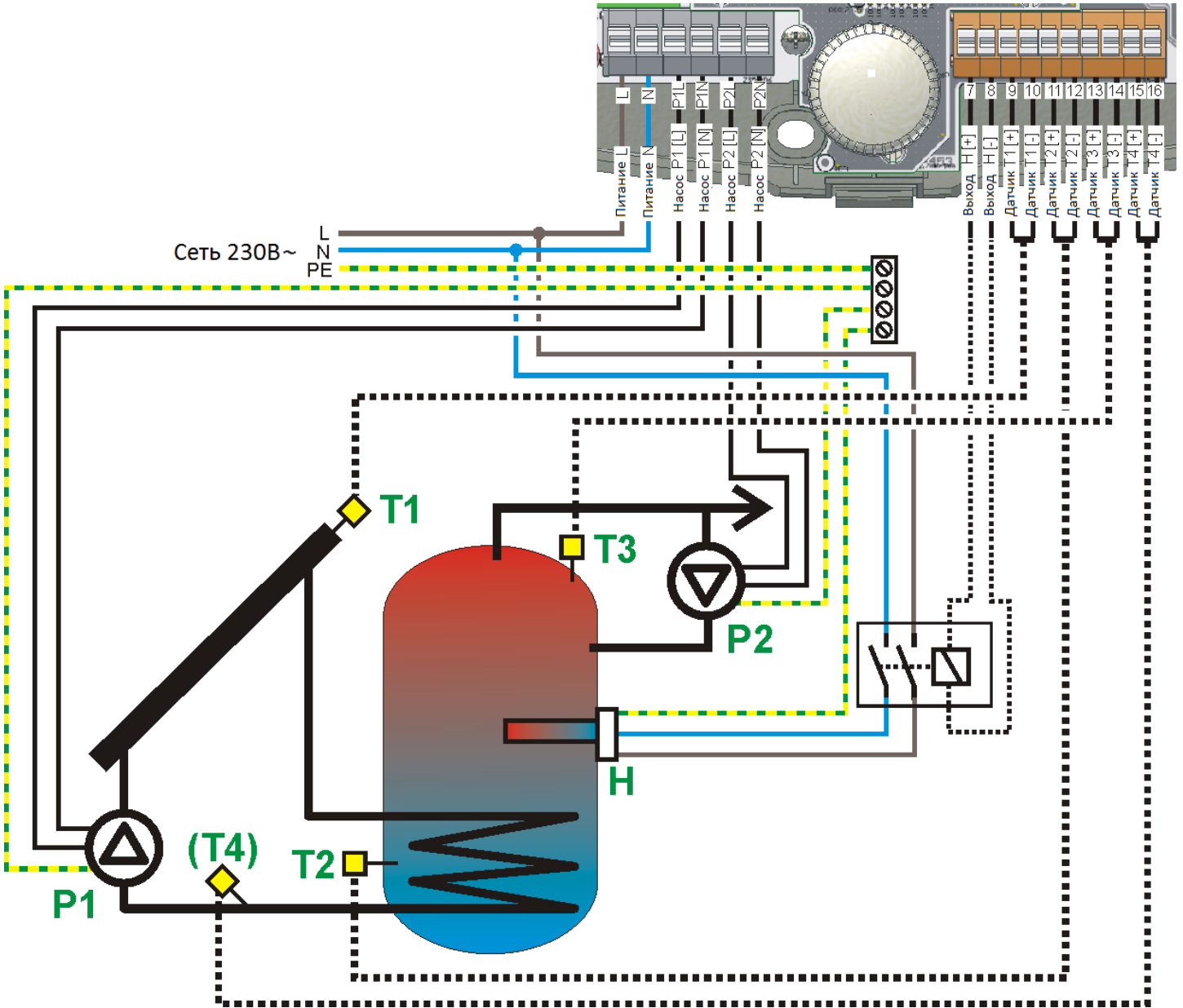


Рис. 18.2 Гидравлическая схема В

### Инструкции по установке:

1. Для того, чтобы контроллер рассчитывал количество полученной теплоэнергии, нужно установить дополнительный датчик типа СТ6 на выходе бойлера ГВС и подключить к выходу **T4**. Датчик должен быть установлен как можно ближе выхода нижнего змеевика бойлера.
2. Датчик **T3** предназначен для регуляции дополнительного источника тепла (выход **Н**). Отключение датчика выключит выход **Н**, алгоритм наполнения бойлера будет работать нормально.

### 18.3. Гидравлическая схема С

Наполнение бойлера **ГВС** сол. коллектором с дополнительной функцией сброса тепла в канализацию если превышена максимальная температура бойлера (параметр **ТТВмакс**).

В этой схеме датчик **T3** подключается в зависимости от нужд, использовать не обязательно. Электромагнитный клапан нужно подключить к выходу **P2**.

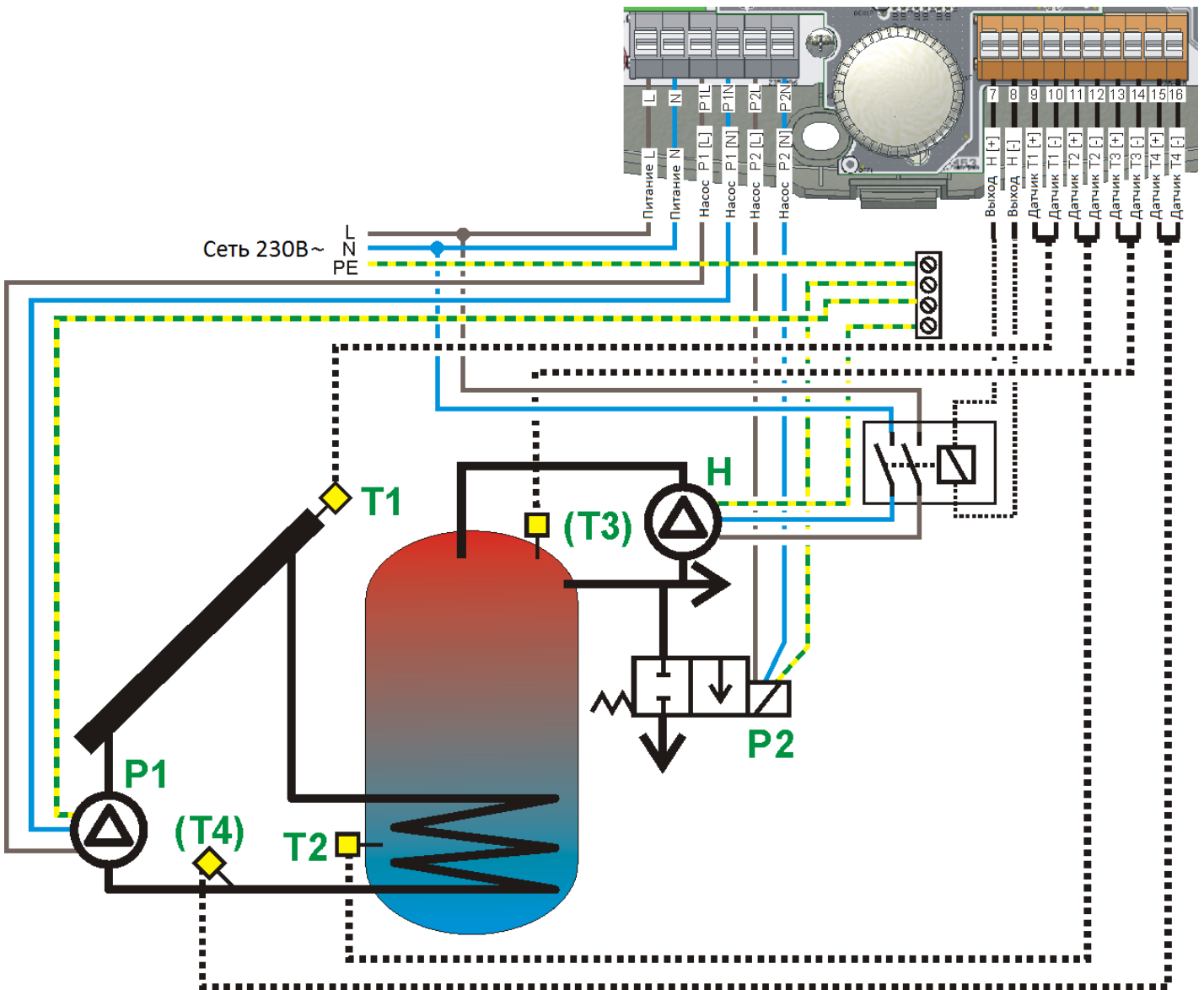


Рис. 18.3 Гидравлическая схема С

#### Инструкции по установке:

1. Для того, чтобы контроллер рассчитывал количество полученной теплоэнергии, нужно установить дополнительный датчик типа СТ6 на выходе бойлера ГВС и подключить к выходу **T4**. Датчик должен быть установлен как можно ближе выхода нижнего змеевика бойлера.
2. Датчик **T3** показывает температуру в верхней части бойлера и его подключение не обязательно.
3. Циркуляционный насос подключать к выходу **H** через реле с током нагрузки контактов не меньше, чем номинальный ток циркуляционного насоса. Рекомендуется использовать реле с двойными контактами, более подробно в разделе 17.2.5 Подключение выхода H.
4. Обмотка электромагнитного клапана подключенная к выходу **P2**, в схеме как на рисунке выше, должна быть на номинальное напряжение ~230В в противном случае клапан должен управляться через дополнительное реле.

#### Инструкции по настройке:

1. Клапан сброса тепла работает до того момента пока температура **T2** упадёт ниже **ТТВмакс-ГН2**. Не рекомендуется изменять значение **ГН2** на слишком низкое, потому что это приведёт к большому сбросом тепла.

## 18.4. Гидравлическая схема D

Наполнение бойлера ГВС сол. коллектором и передачи тепла к бойлеру В.

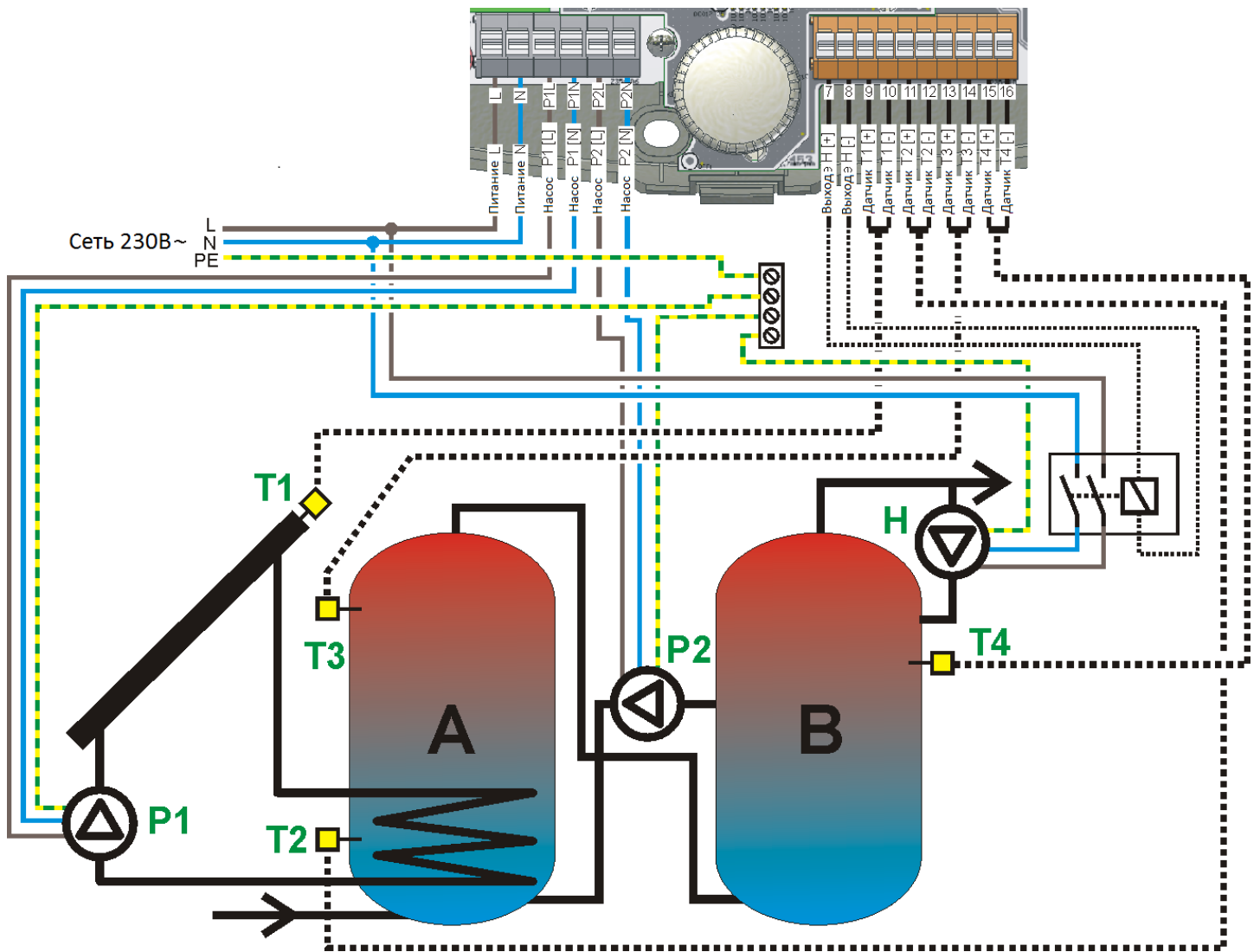


Рис. 18.4 Гидравлическая схема D

### Инструкции по установке:

1. Обслуживание данной схемы требует подключения двух дополнительных датчиков СТ6.
2. Циркуляционный насос подключать к выходу **H** через реле с током нагрузки контактов не меньше, чем номинальный ток циркуляционного насоса. Рекомендуется использовать реле с двойными контактами, более подробно в разделе 17.2.5 Подключение выхода H.

### Инструкции по настройке:

1. Не рекомендуется изменять значение **ГН2** на большее или равное параметру **дТАВ**, потому что это приведёт к не выключению наполнения после достижения параметра **дТАВ**.
2. В связи с работающим режимом ночного охлаждения на бойлере **A** и включение циркуляции для более лучшего охлаждения бойлера, рекомендуется установка циркуляционного контура на бойлере **A**.

## 18.5. Гидравлическая схема Е

Наполнение двух бойлеров ГВС (А и В) с приоритетом наполнения бойлера А.

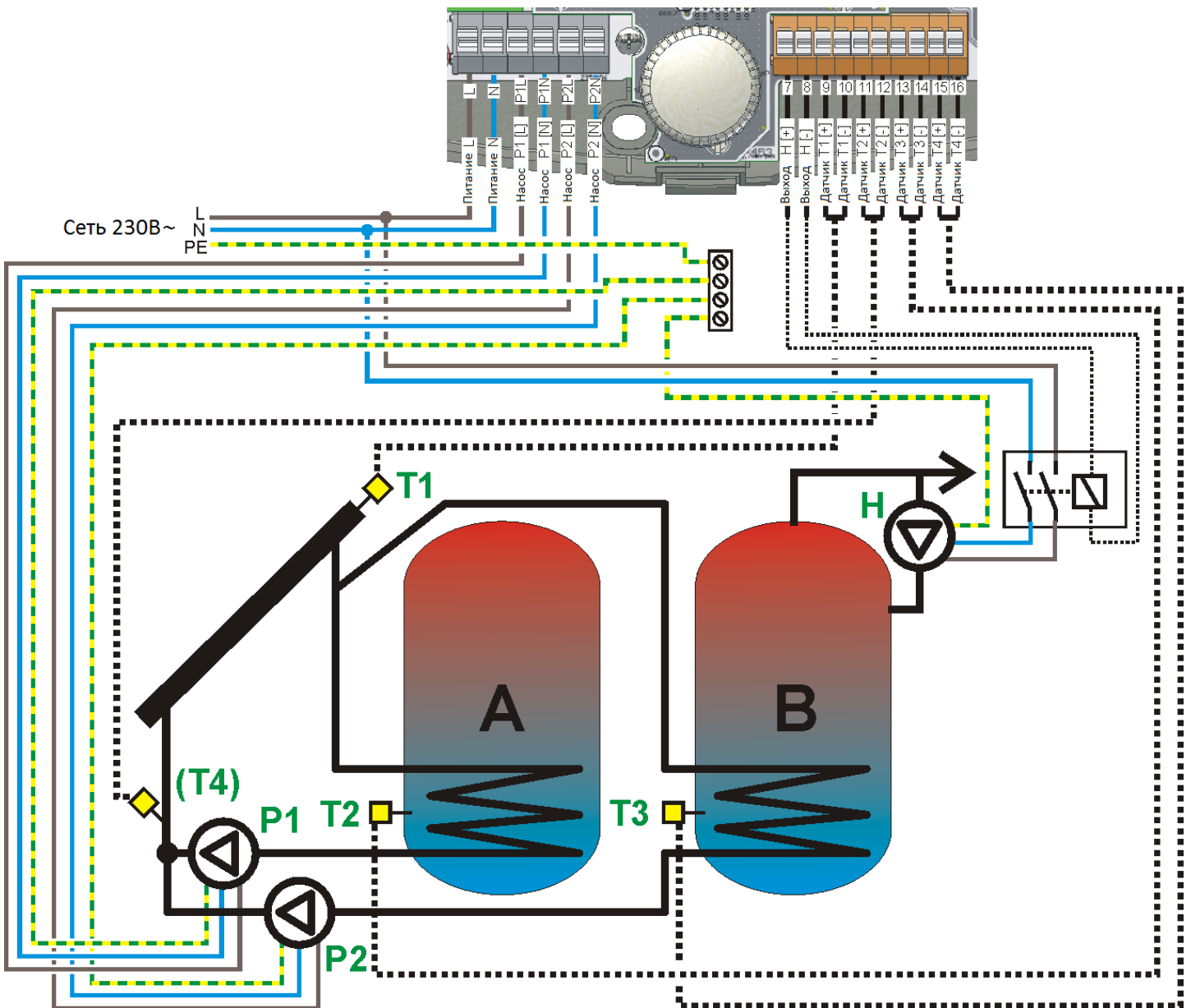


Рис. 18.5 Гидравлическая схема Е

### Инструкции по установке:

1. Для того, чтобы контроллер рассчитывал количество полученной теплоэнергии, необходимо установить датчик типа СТ6 за контурами насосов **P1** и **P2** и подключить ко входу **T4**. Датчик должен быть установлен как можно ближе соединения насосов **P1** и **P2**.
2. Циркуляционный насос подключать к выходу **H** через реле с током нагрузки контактов не меньше, чем номинальный ток циркуляционного насоса. Рекомендуется использовать реле с двойными контактами, более подробно в разделе 17.2.5 Подключение выхода H.
3. Циркуляционный насос на схеме находится на бойлере **В**, однако работа насоса не связана с алгоритмом работы данной схемы и его можно установить на бойлере **А**.
4. В связи с работающим режимом **ночного охлаждения** на бойлере **А** и включение циркуляции для более лучшего охлаждения бойлера, рекомендуется установка циркуляционного контура на бойлере **А**.

## 18.6. Гидравлическая схема F

Нагрев бойлера ГВС и бассейна с функцией приоритета.

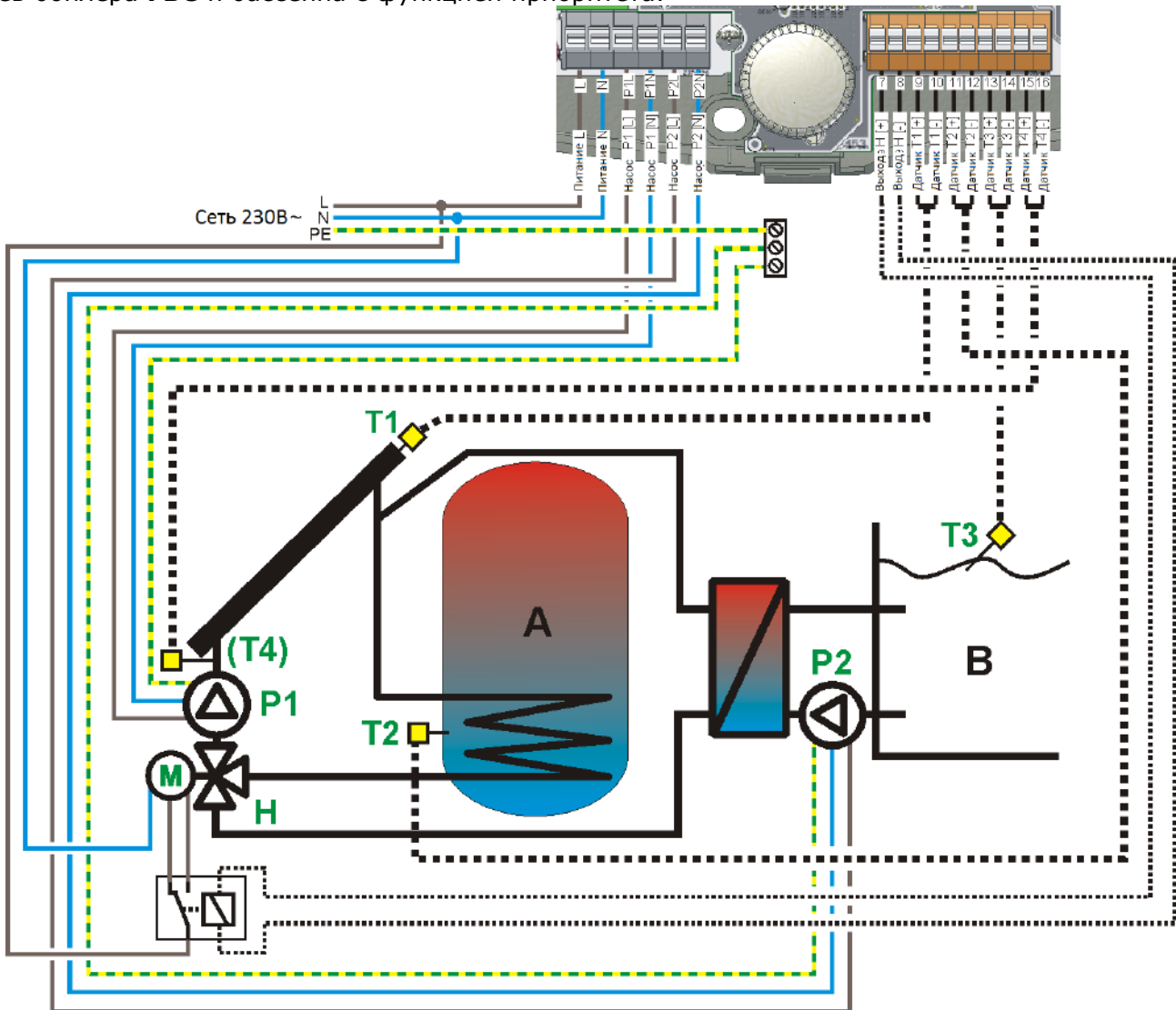


Рис. 18.6 Гидравлическая схема F

### Инструкции по установке:

1. Для того, чтобы контроллер рассчитывал количество полученной теплоэнергии, нужно установить дополнительный датчик типа СТ6 за контуром трёхходового клапана **H** и подключить к выходу **T4**. Датчик должен быть установлен как можно ближе трёхходового клапана.
2. Клапан должен быть подключен так, чтобы при включенном реле соединенном с выходом **H** (**H=ON**) клапан оказался в положении наполнения бассейна. Обратное подключение клапана может привести к повреждению всей системы.

### Инструкции по настройке:

1. Если используется трёхходовой клапан с временем переключения более 120 сек. Нужно выбрать максимальное значение параметра **вВЕН**.
2. Если используется трёхходовой клапан с временем переключения ближе нулевого значения. Нужно выбрать минимальное значение параметра **вВЕН**.
3. Во время переключения контуров (время **вВЕН**) насос сол. коллектора не работает, а контур не получает тепла. Необходимо обратить внимание на быстрый разогрев сол. коллектора и по мере необходимости сократить время **вВЕН**.
4. Во время работы режима антизамерзания насос теплообменника будет работать дольше, чем насос сол. коллектора (в два раза дольше, чем время **воП**). Необходимо выбрать такое значение параметра, чтобы после остановки насоса **P2**, в теплообменнике не оставалось гликоля с температурой ниже 0°C, так как это может привести к повреждению теплообменника. Если есть опасение, что такая ситуация может произойти, то необходимо выключить функцию антизамерзания.





Функция антизамерзания на бассейном контуре (приоритетном) можно использовать, только продумав все последствия при неправильном использовании. Неправильные настройки или неблагоприятные условия могут привести к повреждению теплообменника. Необходимо учесть все факторы, такие как нахождение гликоля в температуре ниже  $0^{\circ}\text{C}$  в теплообменнике.

### 18.7. Гидравлическая схема G

Наполнение бойлера ГВС сол. коллектором и котлом.

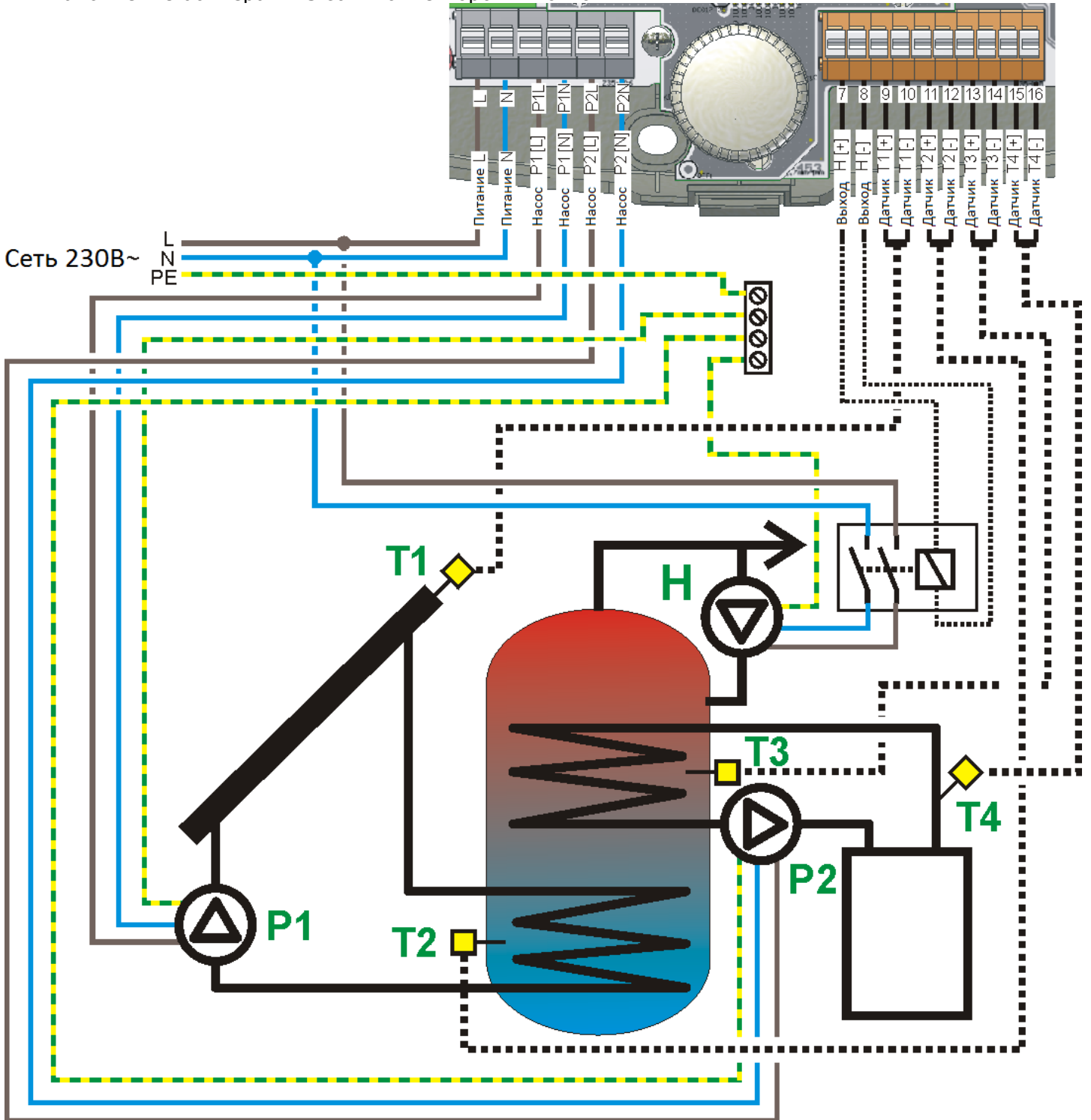


Рис. 18.7 Гидравлическая схема G

#### Инструкции по установке:

1. Циркуляционный насос подключать к выходу **H** через реле с током нагрузки контактов не меньше, чем номинальный ток циркуляционного насоса. Рекомендуется использовать реле с двойными контактами, более подробно в разделе 17.2.5 Подключение выхода H.

## 18.8. Гидравлическая схема Н

Наполнение бойлера ГВС двумя сол. коллекторами.

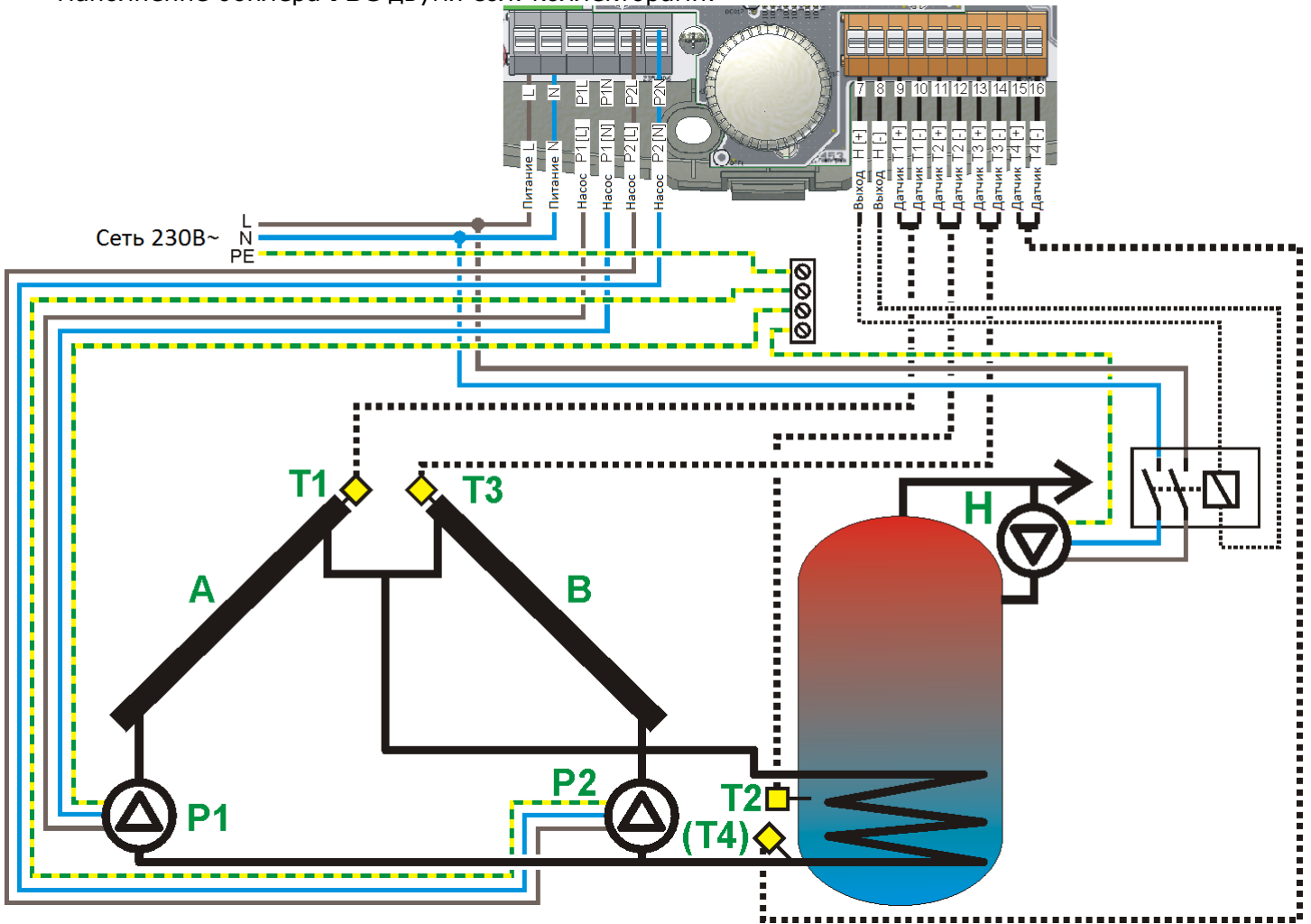


Рис. 18.8 Гидравлическая схема Н

### Инструкции по установке:

1. Чтобы система обогрева работала нормально, на выходах сол. коллекторов необходимо установить обратные клапаны. В противном случае контур сол. коллектора **A** будет влиять на показания датчика сол. коллектора **B**, что приведёт к неправильной работе всей системы.
2. Для того, чтобы контроллер рассчитывал количество полученной теплоэнергии, нужно установить дополнительный датчик типа СТ6 на выходе бойлера ГВС и подключить к выходу **T4**. Датчик должен быть установлен как можно ближе выхода нижнего змеевика бойлера.
3. Циркуляционный насос подключать к выходу **H** через реле с током нагрузки контактов не меньше, чем номинальный ток циркуляционного насоса. Рекомендуется использовать реле с двойными контактами, более подробно в разделе 17.2.5 Подключение выхода Н.

### Инструкции по настройке:

1. Использование дополнительного датчика **T4** позволяет контроллеру эффективно управлять работой насоса **P2**, который будет включаться, когда температура возврата теплообменника достигнет значения параметра **dTH2**.

## 18.9. Гидравлическая схема I

Наполнение бассейна сол. коллектором.

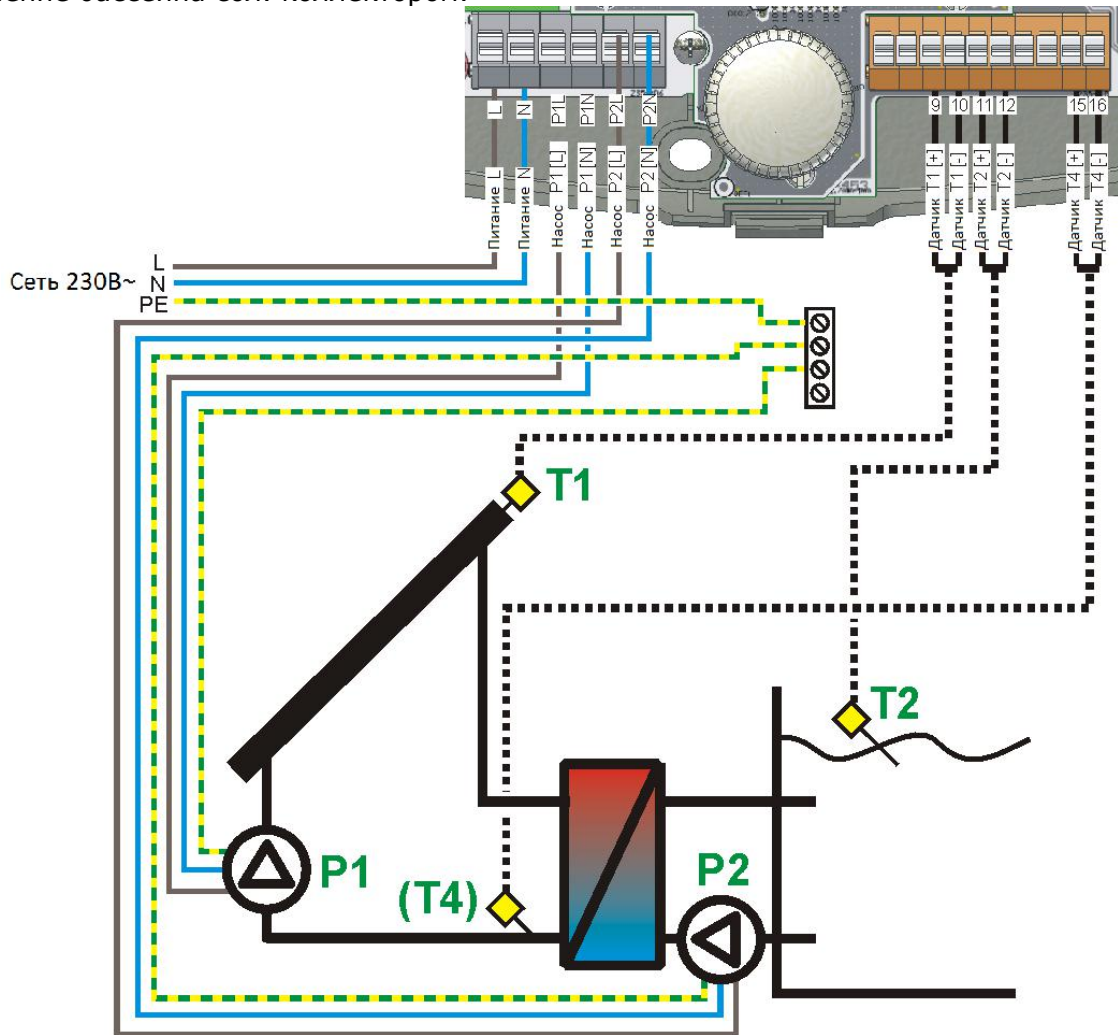


Рис. 18.9 Гидравлическая схема I

### Инструкции по установке:

1. Для того, чтобы контроллер рассчитывал количество полученной теплоэнергии, нужно установить дополнительный датчик типа СТ6 на возврате с теплообменника бассейна и подключить к выходу **T4**.

### Инструкции по настройке:

1. Использование дополнительного датчика **T4** позволяет контроллеру эффективно управлять работой насоса **P2**, который будет включаться, когда температура возврата теплообменника достигнет значения параметра **дТН2**.
2. На больших отрезках трубопровода (между коллектором и теплообменником) настройка значения параметра **дТН2** меньшей, чем это связано с теплотерями на отрезке коллектор-теплообменник, приведёт к остановке насоса **P2**, даже при высоких температурах сол. коллектора. Настройки данного параметра должны подбираться под конкретную систему сол. коллектора.
3. Во время работы режима антизамерзания насос теплообменника будет работать дольше, чем насос сол. коллектора (в два раза дольше, чем время **воП**). Необходимо выбрать такое значение параметра, чтобы после остановки насоса **P2**, в теплообменнике не оставалось гликоля с температурой ниже  $0^{\circ}\text{C}$ , так как это может привести к повреждению теплообменника. Если есть опасение, что такая ситуация может произойти, то необходимо выключить функцию антизамерзания.

*Функция антизамерзания на бассейном контуре (приоритетном) можно использовать только продумав все последствия при неправильном использовании. Неправильные настройки или неблагоприятные условия могут привести к повреждению теплообменника. Необходимо учесть все факторы, такие как нахождение гликоля в температуре ниже  $0^{\circ}\text{C}$  в теплообменнике.*



## 18.10. Гидравлическая схема J

Работа сол. коллектора с дополнительным резервным источником тепла.

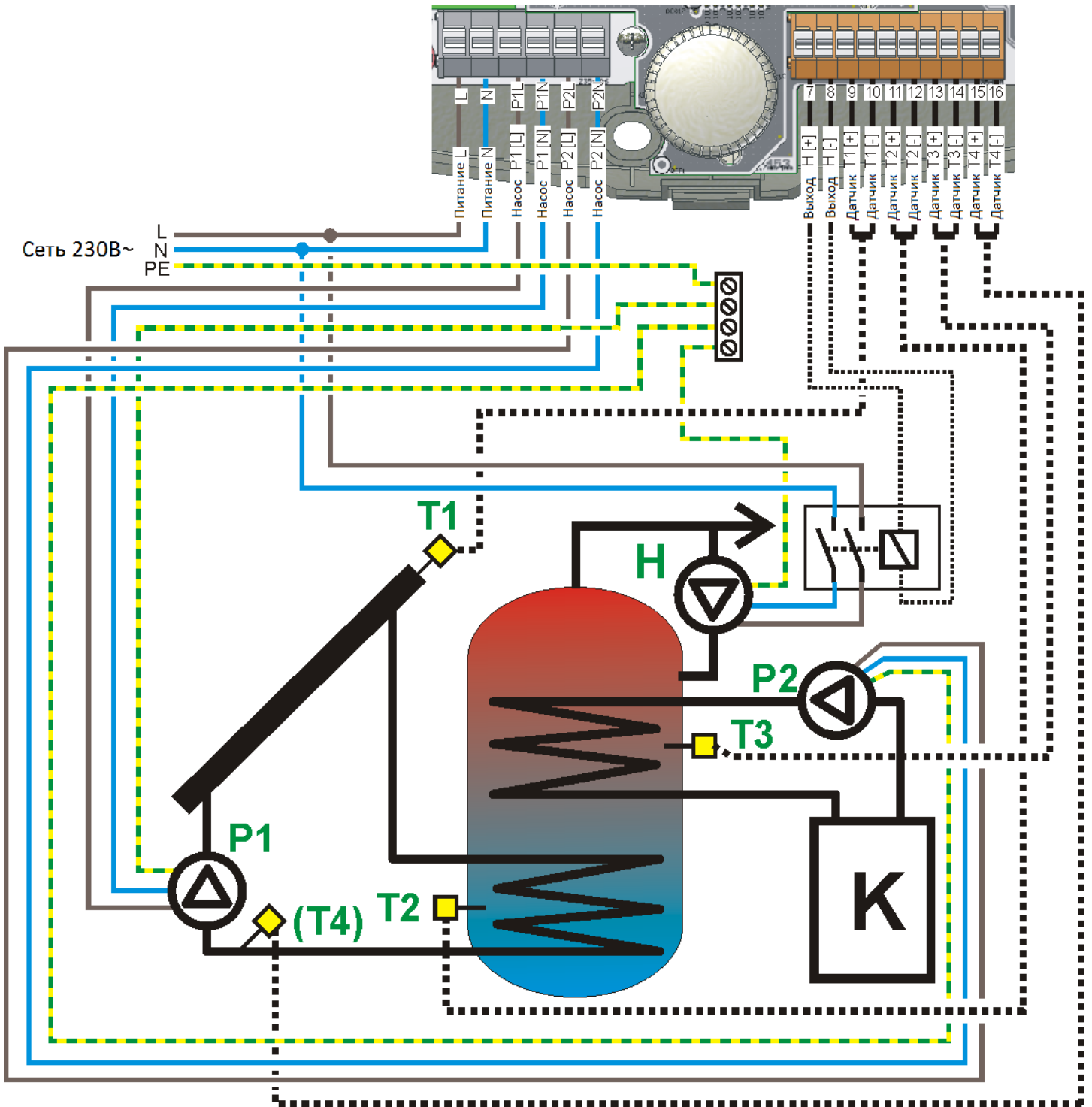


Рис. 18.10 Гидравлическая схема J

### Инструкции по установке:

1. Для того, чтобы контроллер рассчитывал количество полученной теплоэнергии, нужно установить дополнительный датчик типа СТ6 на выходе бойлера ГВС и подключить к выходу **T4**. Датчик должен быть установлен как можно ближе выхода нижнего змеевика бойлера.
2. Циркуляционный насос подключать к выходу **H** через реле с током нагрузки контактов не меньше, чем номинальный ток циркуляционного насоса. Рекомендуется использовать реле с двойными контактами, более подробно в разделе 17.2.5 Подключение выхода H.

### 18.11. Гидравлическая схема К

Наполнение бойлера А сол. коллектором. Буфер типа „бойлер в бойлере“. Контроллер поддерживает систему отопления ЦО.

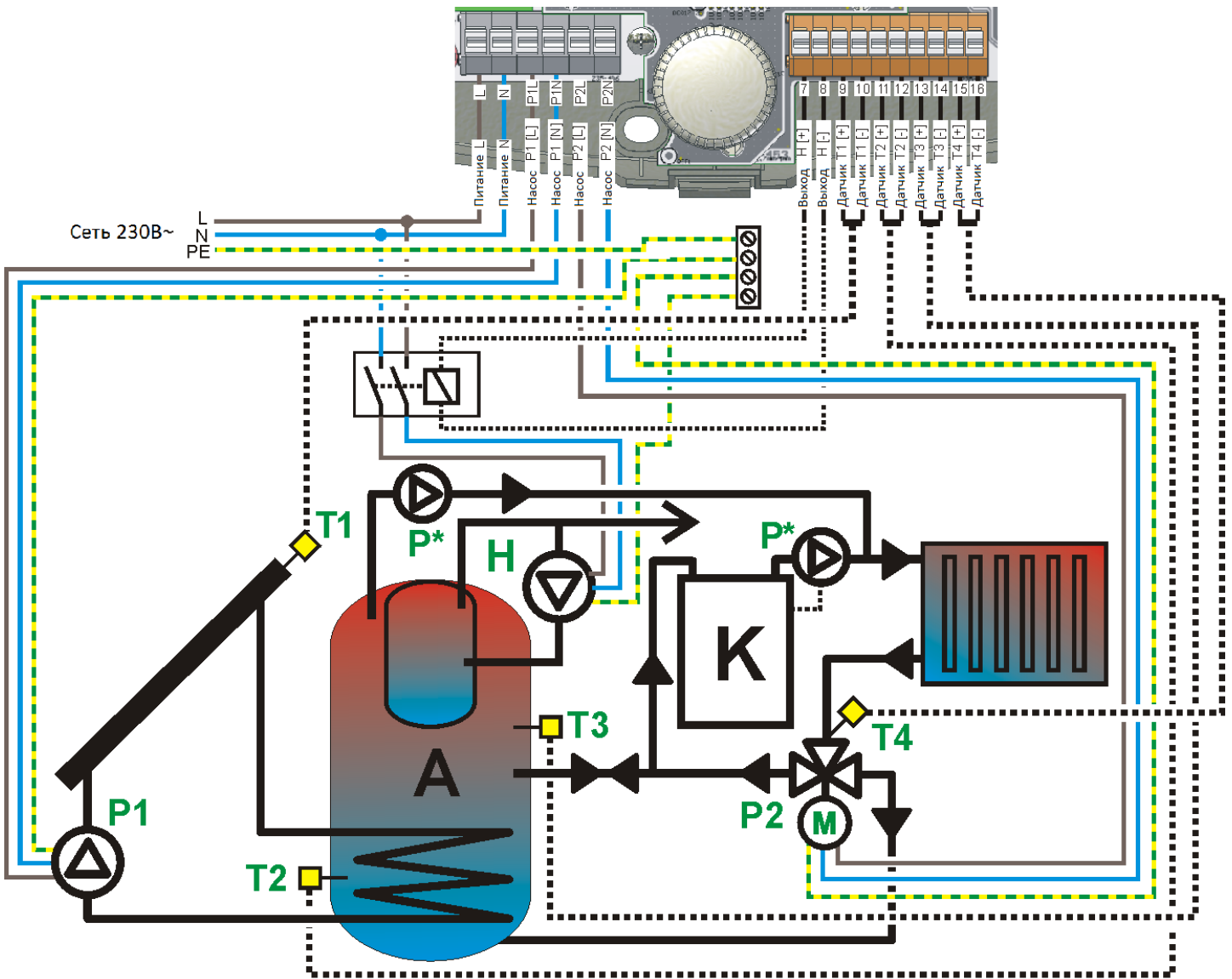


Рис. 18.11 Гидравлическая схема К

\*Насосы, обозначенные на схеме P, не управляются контроллером PCSOL 200

#### Инструкции по установке:

1. Данная гидравлическая схема требует подключения два дополнительных датчика температуры СТ6.
2. Циркуляционный насос подключать к выходу Н через реле с током нагрузки контактов не меньше, чем номинальный ток циркуляционного насоса. Рекомендуется использовать реле с двойными контактами, более подробно в разделе 17.2.5 Подключение выхода Н.

#### Инструкции по настройке:

1. Не рекомендуется устанавливать значение ГН2 больше или равное параметру дТАБ, это приведёт к дальнейшему наполнению не смотря на достижение значения параметра дТАБ.

## 18.12. Гидравлическая схема L

Наполнение бойлера ГВС двумя сол. коллекторами установленными на двух сторонах здания при помощи одной насосной группы и разделяющего коллекторы клапана.

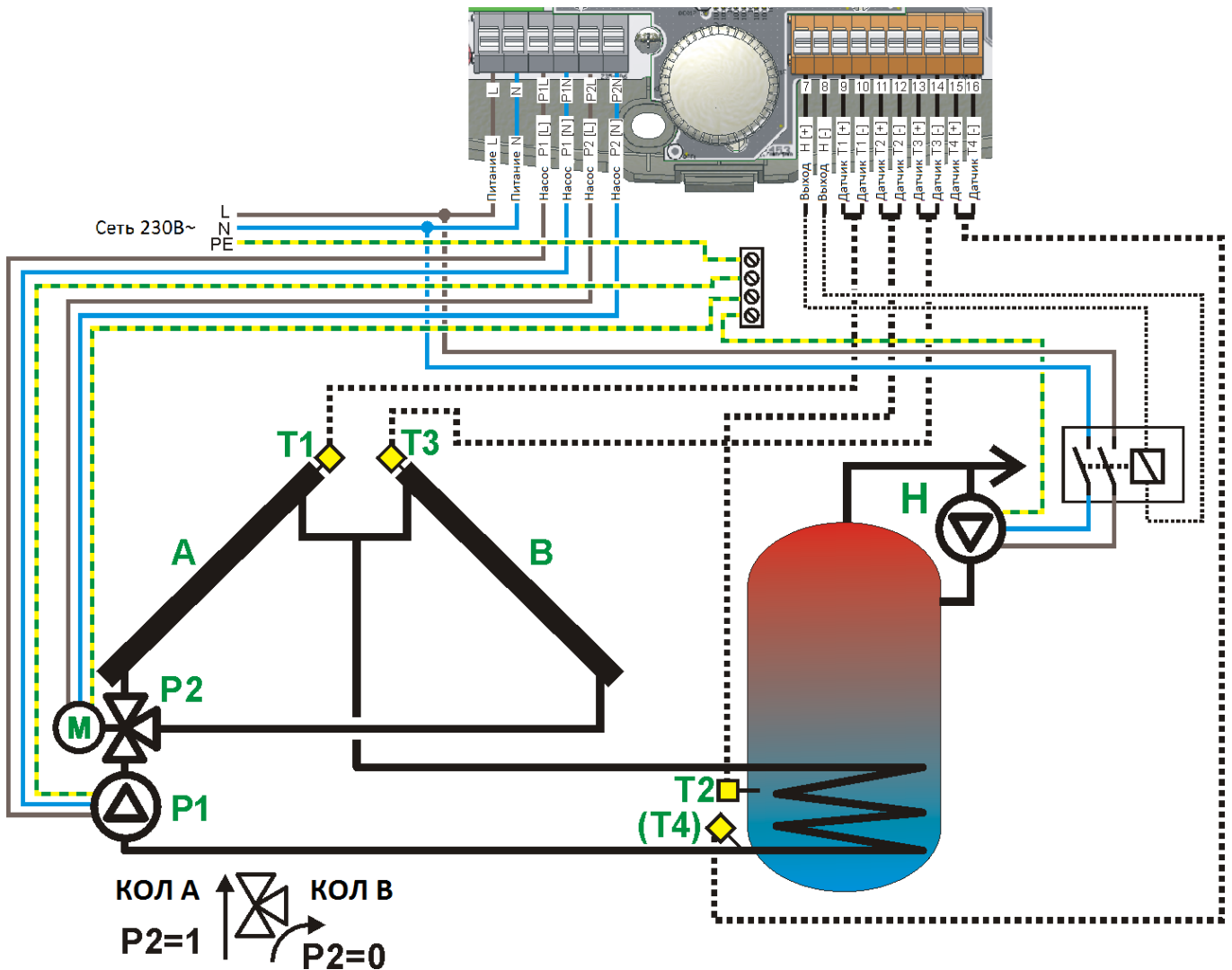



Рис. 18.12 Гидравлическая схема L

### Инструкции по установке:

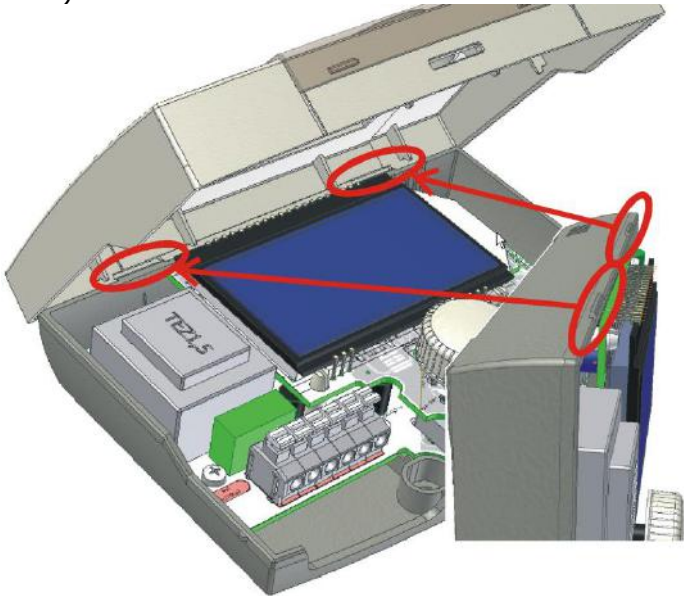
1. В схеме используется трёхходовой клапан с возвратной пружиной управляемый однополярно. Другими клапанами можно управлять с помощью реле, как это показано на рисунке Рис. 17.11
2. Клапан должен быть установлен так, чтобы включение выхода P2 переключало поток в направлении сол. коллектора А
3. Клапан можно подключить между коллекторами как это показано на рисунке . Направление потока так как в пункте 2.
4. Для того, чтобы контроллер рассчитывал количество полученной теплоэнергии, нужно установить дополнительный датчик типа СТ6 на выходе бойлера ГВС и подключить к выходу **T4**. Датчик должен быть установлен как можно ближе выхода нижнего змеевика бойлера.
5. Циркуляционный насос подключать к выходу **H** через реле с током нагрузки контактов не меньше, чем номинальный ток циркуляционного насоса. Рекомендуется использовать реле с двойными контактами, более подробно в разделе 17.2.5 Подключение выхода H.

### Инструкции по настройке:

1. Во время переходных периодов, когда солнце освещает оба коллектора, если доходит до слишком большого перегрева сол. коллектора, который не работает, необходимо уменьшить время **воП**.

## 19. ЗАКРЫТИЕ КОРПУСА

Чтобы закрыть корпус, следует зацепить крышку корпуса углублениями в крышке за выступы в основании (Показано на рис. Рис. 19.1).



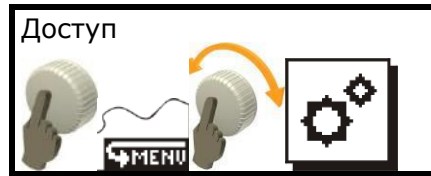
**Рис. 19.1** Закрытие корпуса шаг первый

Затем следует прижать крышку в месте, показанном красной стрелкой (Рис.19.2), до момента ясного щелчка защелки.

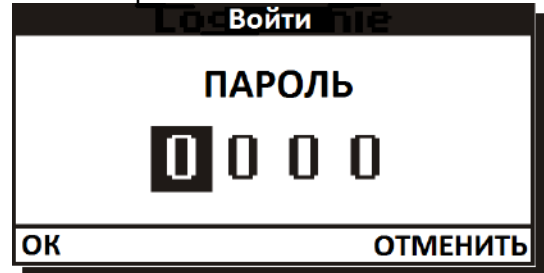


**Рис. 19.2** Закрытие корпуса шаг второй

## 20. СЕРВИСНЫЕ НАСТРОЙКИ

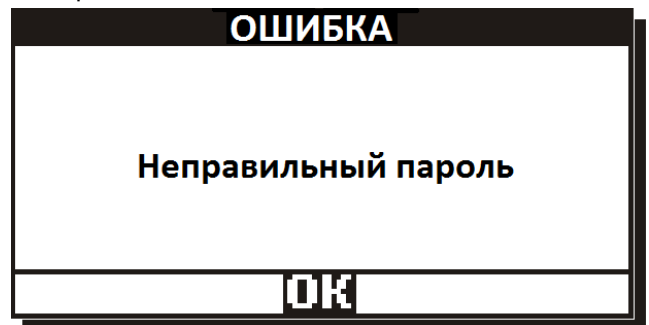


Доступ к сервисным настройкам контроллера защищен паролем. Чтобы произвести модификации, следует ввести сервисный пароль.



**Рис. 20.1** Экран входа в сервисные настройки

Для входа следует установить курсор на соответствующей цифре, вращая ручку, после чего нажать кнопку. Когда цифра начнет мигать, следует, вращая ручку, изменять значение. Подтверждение цифры происходит после повторного нажатия. После окончания ввода курсор автоматически переходит на следующую позицию. Подтверждение пароля происходит посредством выбора «ОК» или отказ от входа через «ОТМЕНА». Если будет указан ошибочный пароль, устройство выдаст сообщение Рис. 20.2.



**Рис. 20.2** Информация о введении неправильного пароля

Следует повторить вход.



Параметры должны изменяться только предварительно обученным персоналом или имеющим соответствующие технические знания. Установка неправильных параметров может повлечь за собой неправильную работу системы или ее повреждение.

## 20.1. Опции/Параметры системы

В зависимости от гидравлической схемы и версии, в меню „параметры системы“ доступны следующие параметры:

Параметр	Basic	Classic												
		A	B	C	D	E	F	G	H	I	J	K	L	
<b>дТвкТВ</b>	X	X	X	X	X	X	X	X	X	X		X	X	X
<b>дТвыкТВ</b>	X	X	X	X	X	X	X	X	X	X		X	X	X
<b>дТвкБАС</b>							X			X				
<b>дТвыкБАС</b>							X			X				
<b>ТЦОЛмин</b>	X	X	X	X	X	X	X	X	X	X	X	X	X	X
<b>ТЦОЛкр</b>	X	X	X	X	X	X	X	X	X	X	X	X	X	X
<b>ТЦОЛмакс</b>	X	X	X	X	X	X	X	X	X	X	X	X	X	X
<b>ТТвмакс</b>	X	X	X	X	X	X	X	X	X		X	X	X	X
<b>Нмин</b>	X	X	X	X	X	X	X	X	X	X	X	X	X	X
<b>вН</b>	X	X	X	X	X	X	X	X	X	X	X	X	X	X
<b>ГН1</b>	X	X	X	X	X	X	X	X	X	X	X	X	X	X
<b>ГН2</b>		X	X	X	X	X	X	X	X	X	X	X		
<b>вВЕН</b>							X							
<b>вОП</b>							X			X				X
<b>ТЦОмин</b>								X						
<b>дТН2</b>										X				

### Описание параметров

**дТвкТВ** - разница температур между **T1** (**T3** в схеме **H**) и **T2** (**T3** в схеме **E**), которая включит насос сол. коллектора **P1** или **P2** с максимальной скоростью вращения 100%.

**дТвыкТВ** - разница температур между **T1** (**T3** в схеме **H**) и **T2** (**T3** в схеме **E**), при которой насос сол. коллектора будет работать с минимальной скоростью **Нмин**. Ниже этого значения насос выключится. Повторное включение насоса произойдёт, когда будет достигнуто значение параметра **дТвыкТВ**.

**дТвкБАС** - в схемах с бассейном, разница температур между **T1** и **T3** (в схеме **F**) или **T1** и **T2** (в схеме **I**), который включит насос **P1** с максимальной скоростью 100%.

**дТвыкБАС** - разница температур между **T1** и **T3** (в схеме **F**) или **T1** и **T2** (в схеме **I**), при которой насос сол. коллектора будет работать с минимальной скоростью **Нмин**. Ниже этого значения насос выключится. Повторное включение насоса произойдёт, когда будет достигнуто значение параметра **дТвыкБАС**.

**ТЦОЛмин** - минимальная температура сол. коллектора, которая должна быть достигнута для того, чтобы наполнит бойлер. Если температура на сол. коллекторе не достигнет значения данного параметра, несмотря на исполненные условия наполнения бойлера (достижение параметра **дТвкТВ** или **дТвкБАС**) контроллер включит насос сол. коллектора. Выключение насоса сол. коллектора произойдёт ниже значения параметров **дТвыкТВ** или **дТвыкБАС** (в зависимости от выбранной схемы).

**ТЦОЛкр** - критическая температура сол. коллектора. Температура, которая независимо от достижения заданной температуры бойлера (**TзТВ**) или бассейна (**TзБАС**), включит насос с максимальной скоростью 100% в целях охлаждения сол. коллектора. Выключение произойдёт, когда температура сол. коллектора упадёт ниже **ТЦОЛкр-ГНх** (где X означает номер насоса кол. коллектора **1** или **2**). Если параметр **Сигнал ТЦОЛкр** был настроен на **ДА**, тогда будет высвечен сигнал тревоги о превышении критической температуры на сол. коллекторе. Возникновение этого сигнала тревоги включает насос сол. коллектора, только тогда, когда в схеме с бойлером **ГВС** не возникнет сигнал тревоги о превышении максимальной бойлера **ТТвмакс**.

**ТЦОЛмакс** - достижение этой температуры на сол. коллекторе остановит насос сол. коллектора. Контроллер высветит сигнал тревоги. Включение насоса сол. коллектора произойдёт, когда температура на сол. коллекторе упадёт ниже значения разницы **ТЦОЛмакс-ГНх**.



Контроллер динамически ограничивает минимальное значение параметра **ТЦОЛмакс** и максимальным значением параметра **ТЦОЛкр**, чтобы настроенные значения давали интервал значения температур **ТЦОЛкр** от **ТЦОЛмакс** не меньше чем 30°C. Это защищает от высокого повышения температуры сол. коллектора во время включения насоса сол. коллектора после достижения температуры **ТЦОЛкр**. Чтобы ввести более высокое значение **ТЦОЛкр**, чем на это позволяет контроллер, необходимо увеличить значение **ТЦОЛмакс** так, чтобы сохранялся интервал 30°C.




**ТТВмакс** - максимальная температура бойлера **ГВС**, которая выключит насос сол. коллектора и заблокирует возможность наполнения бойлера. Будет высвечен сигнал тревоги о превышении максимальной температуры бойлера **ГВС**. Этот сигнал тревоги имеет высший приоритет, чем сигнал тревоги о превышении **ТЦОЛкр** и несмотря на сигнал тревоги о превышении критической температуры на сол. коллекторе, контроллер заблокирует возможность включения насоса сол. коллектора для данного бойлера. Сигнал тревоги будет выключен, а включение насоса отблокируется, когда температура бойлера упадёт ниже **ТТВмакс-ГНх**.

**Ммин** - минимальная производительность насоса сол. коллектора достигается, когда температура между сол. коллектором и бойлером упадёт до значения **дТвыкТВ** или **дТвыкБАС** (в зависимости от выбранной схемы).

**ВН** - минимальное время работы насоса сол. коллектора. Когда разница температур между сол. коллектором и бойлером достигнет значения **дТвкТВ** или **дТвкБАС** насос сол. коллектора будет включен на время минимальной работы насоса **ВН**.

**ГН1** - гистерезис выхода **Р1**.

**ГН2** - гистерезис выхода **Р2**.

 Слишком большие значения **НР1**, **НР2** могут привести к большим колебаниям температуры в системе, поэтому рекомендуется оставить их на уровне 1°C.

**ВВЕН** – минимальное время работы клапана, переключающего контуры (используется в схеме **F**).

**ВОП** – время задержки вкл/выкл работы насоса за теплообменником в схемах **I**, **F**, а так же минимальное время работы на один сол. коллектор в схеме **L** (переключение на второй сол. коллектор может произойти только по истечению этого времени).

**ТЦОмин** – минимальная температура контура **ЦО** (измеренная датчиком **Т4**) в схеме **G**, которая позволит на наполнение бойлера **ГВС** котлом. Ниже этой температуры (даже если будут выполнены условия наполнения бойлера, т.е. температура **ТзТВ** меньше заданной или достигнута **дТЦО**) контроллер заблокирует наполнение бойлера. Это предотвращает работу контура **ЦО** ниже температуры точки росы.

**дТН2** – разница температур между коллектором **Т1** и теплообменником **Т4**, после достижения, которой контроллер включит насос теплообменника в схеме **I**.

Возможно работа с задержкой **ВОП**, тогда значение параметра **дТН2** нужно установить на **ВЫК**. При таких настройках контроллер будет осуществлять алгоритм работы **Р2** с временем задержки **ВОП** по отношению к работе насоса **Р1**. Сигнал тревоги датчика **Т4** не активируется.

## 20.2. Опции/Конфигурация Вх/Вых

 Версия **Basic** имеет только три измерительных входа.

В зависимости от длины продлевающего провода, датчик будет показывать температуру без учёта сопротивления провода. Чтобы скомпенсировать влияние проводов, нужно провести процедуру компенсации датчиков.

### 20.2.1. Компенсация длины проводов

Основывается на измерении длины проводов подключенных к датчику (измерительного входа) и выборе с таблицы дополнительной компенсации температурного сопротивления проводов и введение этого значения в меню контроллера.

Контроллер автоматически передвинет характеристику датчика и скомпенсирует влияние дополнительного сопротивления проводов.

После входа в меню, контроллер отображает текущее значение компенсации температуры. Если контроллер отображает значение 0,0 это означает, что не введено значения компенсации для данного измерительного входа. Чтобы сбросить значения компенсации для измерительного входа нужно ввести значение 0,0.

Процедуру можно выполнить с помощью омметра, измеряя сопротивление провода и подбирая с представленной таблицы, значение для полученного сопротивления, температурную компенсацию.

Если полученный результат показывает на значение компенсации 2°C, это может означать, что провода имеют сопротивление больше допустимого или их длина слишком велика.

Таблица длины и сопротивления проводов.

длина \ сечение	0,5мм <sup>2</sup>	0,75мм <sup>2</sup>	1мм <sup>2</sup>
<b>5м</b>	0,35Ω <b>0,1°C</b>	0,23Ω <b>0,1°C</b>	0,18Ω <b>0,1°C</b>
<b>10м</b>	0,69Ω <b>0,2°C</b>	0,46Ω <b>0,2°C</b>	0,35Ω <b>0,1°C</b>
<b>15м</b>	1,04Ω <b>0,3°C</b>	0,69Ω <b>0,2°C</b>	0,52Ω <b>0,2°C</b>
<b>20м</b>	1,38Ω <b>0,4°C</b>	0,92Ω <b>0,3°C</b>	0,69Ω <b>0,2°C</b>
<b>25м</b>	1,73Ω	1,15Ω	0,87Ω

	<b>0,5°C</b>	<b>0,3°C</b>	<b>0,3°C</b>
<b>30м</b>	2,07Ω <b>0,6°C</b>	1,38Ω <b>0,4°C</b>	1,04 Ω <b>0,3°C</b>

### 20.3. Опции\Функции

В зависимости от схемы и версии в меню „Функции“ доступны следующие параметры:

Параметр	Basic	Classic											
		A	B	C	D	E	F	G	H	I	J	K	L
<b>Антизамерз.</b>	X	X	X	X	X	X	X	X	X	X	X	X	X
<b>Теплоноситель</b>	X	X	X	X	X	X	X	X	X	X	X	X	X
<b>Поток P1</b>	X	X	X	X	X	X	X	X	X	X	X	X	X
<b>Поток P2</b>								X					
<b>Кол.вакуумн.</b>		X	X	X	X	X	X	X	X	X	X	X	X
<b>Поз. детекции</b>		X	X	X	X	X	X	X	X	X	X	X	X
<b>Время работы</b>		X	X	X	X	X	X	X	X	X	X	X	X

**Антизамерзание** – настройка **ВКЛ** включает функцию антизамерзания. Насос сол. коллектора включится если температура теплоносителя упадёт до значения замерзания теплоносителя. Для правильной работы данной функции необходимо выбрать соответствующий тип теплоносителя. Насос сол. коллектора будет выключен, когда температура теплоносителя поднимется на 2°C. Выключение функции антизамерзания может привести к повреждению системы отопления в зимний период, поэтому рекомендуется включить данную функцию. В схеме Е функция антизамерзания работает в контуре бойлера А, в схеме F функция работает в контуре с приоритетом. Если в системе с бойлером **ГВС** температура бойлера упадёт на 2°C, контроллер активирует сигнал тревоги о невозможной дальнейшей работе функции антизамерзания.

**Теплоноситель** – тип используемого в системе теплоносителя. Настройка правильного значения необходима для правильной работы функции антизамерзания и расчёта количества полученного тепла.

№ теплн.	Название	Температура замерзания
1	Ergolid EKO -15°C	-15°C
2	Ergolid EKO -20°C	-20°C
3	Ergolid EKO -25°C	-25°C
4	Ergolid EKO -35°C	-35°C
5	Ergolid A -15°C	-15°C
6	Ergolid A -20°C	-20°C
7	Ergolid A -25°C	-25°C
8	Ergolid A -35°C	-35°C
9	Tyfoacor LS	-20°C
10	ECO MPG-SOL 20	-20°C
11	ECO MPG-SOL 28	-28°C
12	ECO MPG-SOL 32	-32°C
13	Henock 35P35	-35°C

**Поток P1** – функция калибровки потока необходима для правильной работы расчёта количества полученного тепла. Чтобы можно было откалибровать насос, в контуре теплоносителя должен быть установлен ротаметр или счётчик воды. Включение редактирования (значение мигает) вызовет включение насоса сол. коллектора **P1** с максимальной скоростью вращения. Теперь необходимо определить значение потока (литров/в минуту) непосредственно с ротаметра или счётчика воды и ввести в меню контроллера. От правильности введенных параметров потока зависит правильность расчёта количества полученного тепла.

**Поток P2** – функция калибровки насоса **P2** для схемы **Н**. Чтобы можно было откалибровать насос, в контуре теплоносителя должен быть установлен ротаметр или счётчик воды. Включение редактирования (значение мигает) вызовет включение насоса сол. коллектора **P2** с максимальной скоростью вращения. От правильности введенных параметров потока зависит правильность расчёта количества полученного тепла. Калибровка потока **P2** доступна только в схеме **Н**.



*Для правильного расчёта количества полученного тепла в схеме **Н** необходимо произвести калибровку для двух насосов.*

**Кол. вакуумный** – включает или выключает функцию вакуумного коллектора. Принцип действия описан в разделе 20.3.1.

**Поз. детекции** – параметр определяющий на сколько должна увеличиться температура сол. коллектора (при включенной функции вакуумного коллектора) в течении одной минуты, чтобы включить насос сол. коллектора.

**Время работы** – время работы насоса сол. коллектора после обнаружения

температуры заданной параметром Поз.детекции.

### 20.3.1. Функция вакуумного коллектора



Функция вакуумного коллектора недоступна в версии BASIC

Параметры, предназначенные, для обслуживания функции вакуумного коллектора описаны в предыдущем разделе.

Функция вакуумного коллектора (если включена) проверяет температуру сол. коллектора и включает насос сол. коллектора если по истечению одной минуты температура сол. коллектора увеличится на заданный уровень, определённый параметром **Поз.детекции**, то насос включится на время определённое параметром **Время работы**. После такого короткого импульса, если не будет нормальных условий включения насоса сол. коллектора контроллер будет дальше контролировать температуру сол. коллектора.

Функция вакуумного коллектора заблокирована, если температура сол. коллектора ниже 0°C и активированы сигналы тревоги, блокирующие работу насоса сол. коллектора.

### 20.4. Ручной режим

Ручной режим позволяет управлять вручную выходами: **P1, P2, H**.

Управление выходами осуществляется непосредственно после входа в меню „ручной режим“.

Из этого меню контроллер не вернётся к главному экрану автоматически.

После выхода из режима ручного управления, контроллер управляет работой выходов согласно алгоритму работы.



В режиме ручного управления любое автоматическое управление остановлено. Оставляя контроллер в данном режиме длительное время может привести к повреждению целой систему отопления.



Версия **BASIC** имеет только выход **P1** и три входа измерения температур **T1, T2 и T3**.



Производитель оставляет за собой право изменять конструкцию и программное обеспечение без предварительного уведомления.

### Регистр изменений

Изд. 62.X.1 от 25-07-2013 Добавлена схема L

Изд. 62.X.2 от 15-04-2014 Добавлен раздел замены предохранителя

### 20.5. Креатор схем



Нет в версии **BASIC**

Креатор схем нужен для выбора типа системы отопления. Схему выбираем, вращая ручку контроллера. Число и тип схемы зависит от версии контроллера.

## 21. ЗАМЕНА ПРЕДОХРАНИТЕЛЯ



*Przed wymianą bezpiecznika należy odłączyć zasilanie sieciowe od regulatora.*

В устройстве нужно использовать миниатюрный предохранитель 1,25А отвечающий норме IEC 60127 и с максимальным током выключения, не менее 100А.

Примером предохранителя, отвечающим данным требованиям является **предохранитель 1,25А тип MXT-250** (производитель Schurter). В целях замены предохранителя необходимо отключить питание, открыть корпус и заменить перегоревший предохранитель на новый (Рис. 21.1).

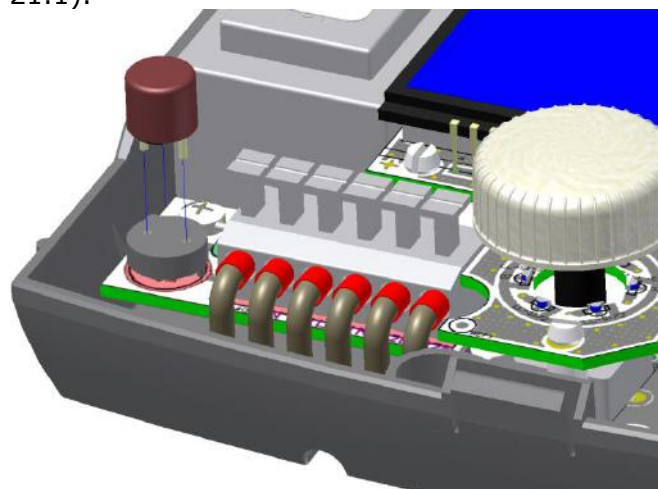


Рис. 21.1 Замена предохранителя



SALUS Controls  
Made in Poland