

Модуль В

Модуль С

ДЛЯ ПОГОДОЗАВИСИМОГО КОНТРОЛЛЕРА MULTI-MIX



Руководство по установке и паспорт изделия

Издание: 1.0_RU



ЭЛЕКТРИЧЕСКОЕ УСТРОЙСТВО ПОД НАПРЯЖЕНИЕМ!

Перед началом любых работ по подключению, ремонту или консервации устройства отключите электропитание и убедитесь, что провода и токоведущие части не находятся под напряжением!

Устройство может быть установлено только компетентным специалистом с соблюдением требований настоящего руководства, местных норм и правил. Несоблюдение требований соответствующих руководств, стандартов и правил может привести к повреждению устройства, а также к травмам и даже смерти.

Модуль не может быть использован в условиях конденсата водяного пара и не может подвергаться воздействию воды.

Содержание

1	Правила безопасности	4
2	Назначение модуля	5
3	Информация о документации	5
4	Хранение документации	5
5	Используемые символы	5
6	Директива WEEE 2012/19/UE	5
7	Условия транспортировки и хранения	5
8	Установка модуля	5
8.1	УСЛОВИЯ ОКРУЖАЮЩЕЙ СРЕДЫ	5
8.2	ТРЕБОВАНИЯ К УСТАНОВКЕ	6
8.3	УСТАНОВКА МОДУЛЯ	6
8.4	СТЕПЕНЬ ЗАЩИТЫ IP	7
8.5	ПОДКЛЮЧЕНИЕ К КОНТРОЛЛЕРУ MULTI-MIX	8
9	Электрическое подключение	9
9.1	ЗАЕМЛЕНИЕ	9
9.2	ЗАМЕНА СЕТЕВОГО ПРЕДОХРАНИТЕЛЯ	9
10	Описание возможных неисправностей	10
11	Технические характеристики	10

1 Правила безопасности

Требования, касающиеся безопасности указаны в отдельных главах этой инструкции. Кроме них необходимо детально ознакомиться с ниже описанными требованиями:



- Перед началом любых работ по подключению, ремонту или консервации устройства отключите электропитание и убедитесь, что провода и токоведущие части не находятся под напряжением!
- При выключении модуля с помощью контроллера Multi-Mix на клеммах модуля может сохраниться опасное электрическое напряжение.
- Запрещается использовать модуль не по назначению.
- Необходимо использовать дополнительную автоматику предохраняющую котел, систему центрального отопления и систему горячего водоснабжения от результатов аварии модуля или ошибок в его программировании.
- В связи с риском пожара запрещается использовать модуль в среде взрывоопасных газов или горючей пыли (например угольная пыль). Кроме того модуль не может быть использован в условиях конденсата водяного пара и не может подвергаться воздействию воды. Используйте электротехнический шкаф с соответствующей степенью IP.
- Модуль должен быть установлен квалифицированным специалистом, согласно с действующими нормами и правилами.
- Модификацию запрограммированных параметров модуля может проводить только ознакомленный с данной инструкцией специалист.
- Модуль можно использовать только для систем отопления изготовленных в соответствии с действующими нормами и правилами.
- Для электрической сети, в которой работает контроллер необходимо предусмотреть предохранитель в соответствии с мощностью нагрузки.
- Не допускается использование модуля с поврежденным корпусом.
- Ни в коем случае не разрешается вносить изменения в конструкцию модуля.
- В модуле используется электронное отключение подключенных устройств (принцип действия типа 2Y, согласно PN-EN 60730-1).
- Необходимо ограничить доступ к модулю детям и лицам не ознакомленным с содержанием данной инструкции.

2 Назначение модуля

Расширительные модули В и С - дополнительные (опциональные) устройства, которые расширяют возможности работы контроллера Multi-Mix. Модули не могут работать самостоятельно. Функции работы модулей программируются в контроллере Multi-Mix. Модули, как и контроллер, могут эксплуатироваться в частных домах и не больших общественных и производственных помещениях.

3 Информация о документации

Настоящее руководство по эксплуатации расширительных модулей является дополнением к технической документации контроллера Multi-Mix. Подключаемые к модулю устройства описаны в инструкции по эксплуатации к Multi-Mix. За ущерб возникший из-за несоблюдения требований настоящей инструкции производитель ответственность не несет.

4 Хранение документации

Данную инструкцию, как и всю остальную техническую документацию на используемое оборудование, следует хранить в легко доступном месте. В случае переезда или продажи устройства необходимо передать документацию новому пользователю или владельцу.

5 Используемые символы

В инструкции используются следующие графические символы:



- символ обозначает полезную информацию и подсказки,



- символ обозначает важную информацию, несоблюдение которой может привести к порче имущества, угрозе жизни и здоровью людей или домашних животных.

Внимание: для облегчения ознакомления с инструкцией, символами обозначена важная информация. Однако это не освобождает пользователя и монтажника от соблюдения требований, не обозначенных графическими символами!

6 Директива WEEE 2012/19/UE

Закон о электротехнике и электронике

Данное изделие сконструировано и изготовлено из высококачественных материалов и компонентов, которые подлежат переработке и вторичному использованию. Устройство соответствует требованиям **Директивы Европарламента и Совета 2012/19/UE от 4 июля 2012 г. об отходах электрического и электронного оборудования (WEEE)**, и не может быть утилизировано вместе с бытовыми отходами.



Пользователь после истечения срока службы данного устройства должен:

- Утилизировать упаковку и устройство в соответствии с предписаниями местных норм и правил,
- Не утилизировать устройство вместе с бытовыми отходами, не сжигать. Соблюдение правил утилизации электротехнического и электронного оборудования уменьшает вредное воздействие на окружающую среду и здоровье человека.

7 Условия транспортировки и хранения

Контроллер не должен подвергаться воздействию неблагоприятных погодных условий, таких как дождь, снег и солнечное излучение. Температура хранения и транспортировки должна быть в диапазоне -15... +65°C. Условия транспортировки должны соответствовать ГОСТ Р 57211.4-2016/IEC/TR 62131-4:2011.

8 Установка модуля

8.1 Условия окружающей среды

В связи с риском пожара запрещается использовать модуль в среде взрывоопасных газов или горючей пыли (например угольная пыль). Кроме того

модуль не может быть использован в условиях конденсата водяного пара и не может подвергаться воздействию воды.

8.2 Требования к установке

Модуль должен быть установлен квалифицированным специалистом на стандартную рейку DIN TS35 согласно действующим нормам и правилами. Запрещается использовать модуль как отдельно стоящее не закрепленное устройство. За ущерб, связанный с несоблюдением приведенных в данной инструкции рекомендаций, производитель ответственности не несет. Температура поверхности на которую будет установлен модуль и температура окружающей среды должна быть в диапазоне от 0°C до 50°C.

8.3 Установка модуля

Расширительный модуль должен быть размещен на DIN рейке в электрическом шкафу без возможности случайного прикосновения пользователем к клеммам и другим элементам находящимся под электрическим напряжением. Для размещения одного расширительного модуля В или С требуется одна DIN рейка шириной на 8 стандартных модулей. Габаритные размеры шкафа показаны на рис. 2 и 3. Так же возможно размещение расширительных модулей В и С в том же шкафу, что и контроллер Multi-Mix. Для защиты от воды и пыли следует использовать электрический шкаф со соответствующей степенью защиты IP по стандарту IEC 60529 (ГОСТ 14254-96, DIN 40050).

Для установки расширительного модуля на DIN рейку поднимите плоской отверткой защелку-крепление (3) вверх как показано на Рис. 1, а после верните ее в исходное положение. Убедитесь, что модуль надежно закреплен и его невозможно снять без применения инструментов.

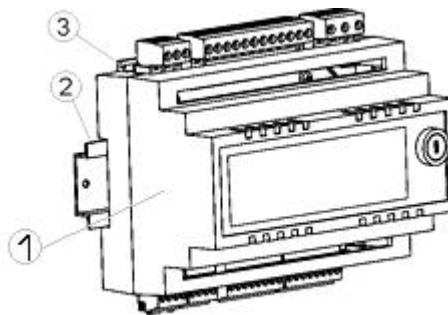


Рис. 1 Размещение модуля на DIN рейке:
1 - расширительный модуль В или С,
2 - рейка DIN TS35,
3 - защелка - крепление.

Для предотвращения поражения электрическим током расстояние между корпусом электрического шкафа и токопроводящими частями модуля должно быть не менее 10 мм. Провода следует подключить к модулю без натяжения и надежно закрепить их в клеммных зажимах.

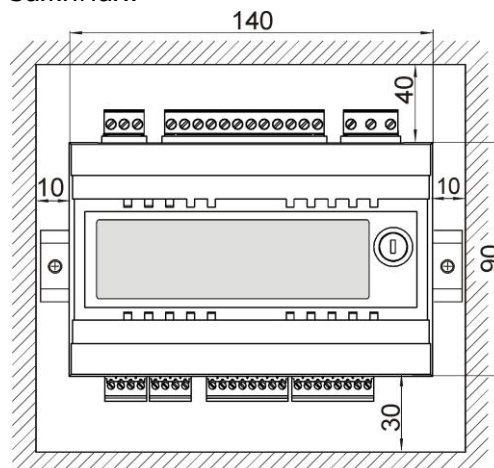


Рис. 2 Габариты размещения расширительного модуля

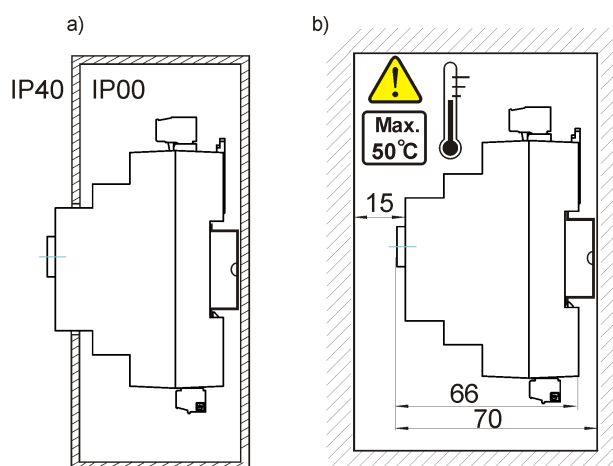


Рис. 3 Виды размещения модуля в электрическом шкафу:

- а) - в электрическом шкафу с доступом к лицевой панели модуля,
- б) - в электрическом шкафу без доступа к лицевой панели модуля.

8.4 Степень защиты IP

Степень защиты расширительного модуля зависит от варианта его размещения. Со стороны электрических клемм модуль имеет степень защиты IP00 и поэтому должен быть закрыт от случайного прикосновения внутри электрического шкафа со степенью защиты не менее IP40 (рис. 3а).

Для доступа к клеммам модуля следует отключить электрическое питание, убедиться в отсутствии электрического напряжения на клеммах, после чего извлечь модуль из электрического шкафа.

8.5 Подключение к контроллеру Multi-Mix



На рис. 4 показана схема электрического подключения расширительных модулей В и С к погодозависимому контроллеру Multi-Mix. Дополнительную информацию смотрите в инструкции к контроллеру.

Внимание: Модули должны быть подключены только к приводам смесителей, имеющих концевые выключатели.

Модуль С чаще всего применяется как дополнительное расширение функций контроллера, с уже подключенным к нему модулем В.

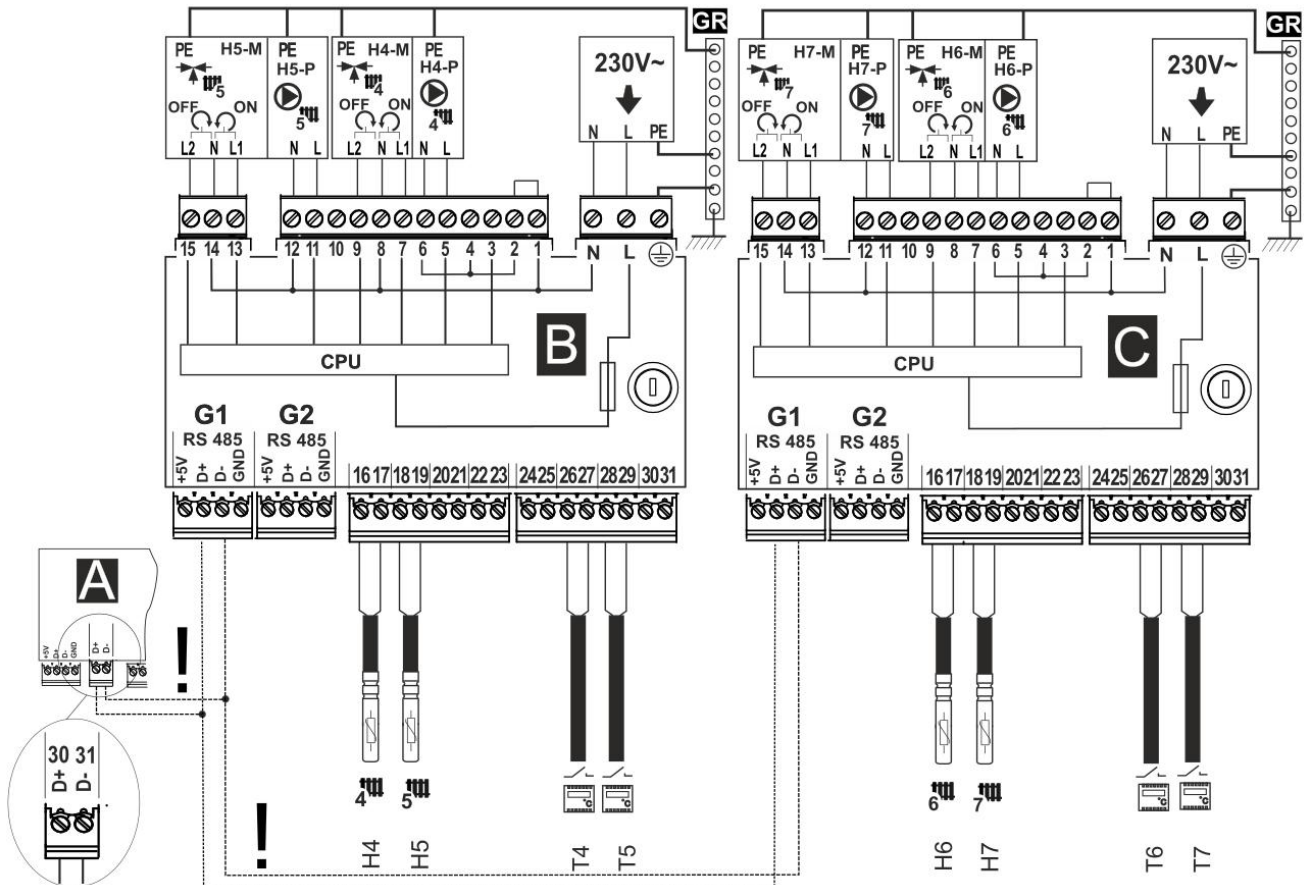


Рис. 4 Электрическая схема подключения модулей В и С к погодозависимому контроллеру Multi-Mix:

G1 – разъем подключения кабеля передачи данных интерфейса RS485 для подключения контроллера Multi-Mix А

Важно! – подключать только двухжильным проводом (нельзя подключаться четырьмя проводами, это может привести к повреждению контроллера),

H4 – датчик температуры регулируемого отопительного контура H4 (тип СТ4),

H5 – датчик температуры регулируемого отопительного контура H5 (тип СТ4),

H6 – датчик температуры регулируемого отопительного контура H6 (тип СТ4),

H7 – датчик температуры регулируемого отопительного контура H7 (тип СТ4),

T4, T5, T6, T7 – устройство с беспотенциальным выходом типа ВКЛ-ВЫКЛ, например терморегулятор или исполнительное устройство или центр коммутации с выходом COM/NO,

A – погодозависимый контроллер Multi-Mix,

230V~ - источник электрического питания,

H4-P – насос регулируемого отопительного контура H4,

H5-P – насос регулируемого отопительного контура H5,

H6-P – насос регулируемого отопительного контура H6,

H7-P – насос регулируемого отопительного контура H7,

H4-M – электрический сервопривод регулируемого отопительного контура H4,

H5-M – электрический сервопривод регулируемого отопительного контура H5,

H6-M – электрический сервопривод регулируемого отопительного контура H6,

H7-M – электрический сервопривод регулируемого отопительного контура H7,

GR – шина заземления, **CPU** – центральный процессор.

9 Электрическое подключение

Расширительные модули В и С работают в трехпроводной (с заземляющим проводом РЕ) электрической сети 230V~, 50Hz, соответствующей действующим нормам и правилам.



Внимание: После выключения контроллера Multi-Mix, на клеммах модуля может остаться опасное напряжение. Перед началом установки расширительного модуля необходимо отключить электропитание и убедиться, что электрические клеммы и провода обесточены.

Соединительные провода не должны касаться поверхностей, температура которых превышает номинальную температуру работы проводов. Клеммы 1-15 предназначены для подключения устройств с электропитанием 230V~. Клеммы 16-31 предназначены для устройств низкого напряжения (менее 12V).



Подключение сетевого питания 230V~ к клеммам 16-31 может привести к повреждению модуля и создает риск поражения электрическим током!

Все подключенные провода должны быть оконцованы обжимными наконечниками.

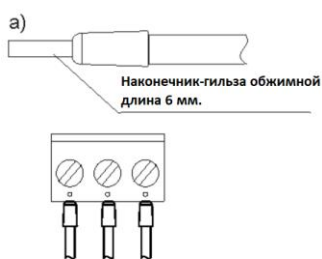



Рис. 5 Оконцевание жил проводов:
а) – правильно,
б) – неправильно



Если кабель, соединяющий модуль с контроллером Multi-Mix будет поврежден, то приводы смесительных клапанов закроются.

Для подключения модуля к контроллеру Multi-Mix используйте двужильный кабель, сечением не менее 0,5 мм². Общая длина кабеля не должна превышать 10 м. Экранирующая оплетка кабеля не обязательна.

9.1 Заземление

Провод заземления РЕ питающей электрической сети, металлический корпус электрического шкафа, клемма модуля обозначенная символом , заземляющие контакты всех подключенных устройств должны быть соединены с шиной заземления RG.



Модуль должен быть оснащен комплектом штекеров, необходимых для подключения устройств с напряжением питания 230V~.

Не допускается контакт проводов температурных датчиков с нагретыми поверхностями котлов, дымоходов и другого отопительного оборудования. Максимальная допустимая температура эксплуатации проводов температурных датчиков не превышает 100°C.

9.2 Замена сетевого предохранителя

Используйте фарфоровые инерционные предохранители размером 5x20 мм с максимальным током срабатывания 6,3 А.

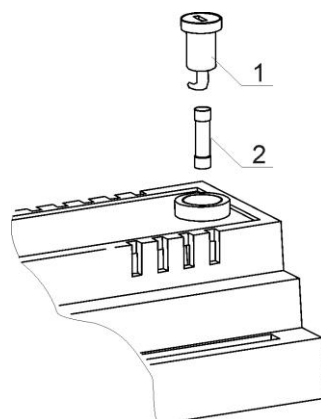


Рис. 6 Замена предохранителя:
1 – патрон предохранителя,
2 – предохранитель.

Чтобы извлечь предохранитель, необходимо нажать плоской отверткой на патрон предохранителя и повернуть его против часовой стрелки.

10 Описание возможных неисправностей

Приводы смесителей закрываются после первого включения электропитания расширительного модуля или после внезапного обесточивания и восстановления электропитания.

Рекомендации:

- Приводы закрываются на время калибровки и потом начинают нормальный режим работы. Это стандартный режим.
- Если приводы закрываются постоянно, то следует проверить электрическое соединение модуля и контроллера.

11 Технические характеристики

Питание	230 V~, 50 Hz
Потребляемый ток	0,02 A ¹
Макс. нагрузка	6 (6) A
Степень защиты	IP20, IP00 ²
Темп. окружающей среды	0...50°C
Темп. хранения	0...65°C
Относительная влажность воздуха	5...85% без конденсации водяного пара
Диапазон измерений темп. датчика СТ4	0...100°C
Точность измерения темп. датчиком СТ4	±2°C
Подключение проводов	Винтовые зажимы клемм цепей питания сетевого напряжения 2,5 мм ² Винтовые зажимы клемм цепей управления 1,5 мм ²
Размеры [мм]	140x90x65
Вес [кг]	0,3
Стандарты	PN-EN 60730-2-9 PN-EN 60730-1

¹ Это ток потребляемый только модулем. Общее потребление тока зависит от устройств, подключенных к модулю.

² IP20 – со стороны передней панели модуля, IP00 – со стороны электрических клемм модуля.

Класс программного обеспечения	A, согласно PN-EN 60730-1
Класс защиты от поражения электрическим током	I Класс
Степень загрязнения окружающей среды	2 степень, согласно PN-EN 60730-2-9

Примечания:

.....



SALUS-Controls

4 Rolna street

43-262 Kobielice

www.salus-controls.eu